

Serie Inlet Pulse Accumulator IPA40, IPA65 e IPA100

Bredel SERIE
Pompe peristaltiche Bredel

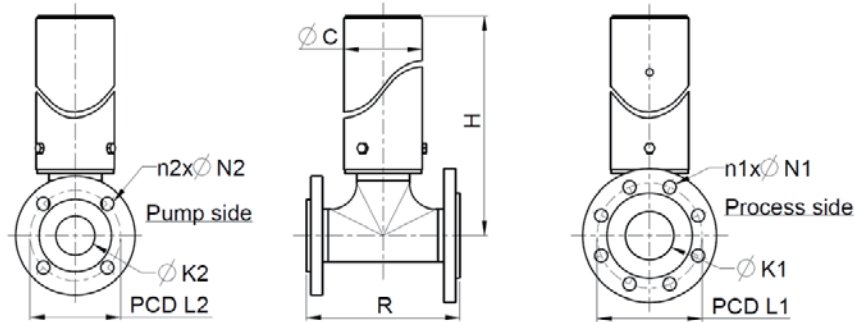
CARATTERISTICHE E BENEFICI

- Riduce i picchi positivi e negativi in presenza di condizioni variabili sulla linea di aspirazione
- Elimina le pulsazioni in ingresso fino al 90%
- Offre un funzionamento più silenzioso e una maggiore durata del tubo
- Installazione con manutenzione minima, compatibile con tutte le pompe Bredel e APEX con tubi da 25 mm (1") a 100 mm (4")

Consultare un rappresentante Bredel per assistenza nella scelta del dispositivo IPA più adatto alla vostra applicazione.



DIMENSIONI



Dimensioni in mm (per flange DIN/EN)

Modello IPA	Modello Pompa	C	Inox H	PVC H	DIN/EN			DIN/EN			Inox R	PVC R
					K1	L1	n1 x N1	K2	L2	n2 x N2		
IPA40	APEX28	89	402	396	DN40	110	4 x 18	DN25	85	4 x 14	180	190
IPA40	APEX35	89	402	396	DN40	110	4 x 18	DN32	100	4 x 18	180	190
IPA40	Bredel 25	89	402	396	DN40	110	4 x 18	DN25	85	4 x 14	180	190
IPA40	Bredel 32	89	402	396	DN40	110	4 x 18	DN32	100	4 x 18	180	190
IPA40	Bredel 40	89	402	396	DN40	110	4 x 18	DN40	110	4 x 18	180	190
IPA65	Bredel 50	108	511	513	DN65	145	8 x 18*	DN50	125	4 x 18	212	270
IPA65	Bredel 65	108	694	696	DN65	145	8 x 18*	DN65	145	8 x 18*	212	270
IPA100	Bredel 80	140	776	791	DN100	180	8 x 18	DN80	160	8 x 18	276	390
IPA100	Bredel 100	140	931	946	DN100	180	8 x 18	DN100	180	8 x 18	276	390

*4 x 18 nella versione in PVC

Dimensioni in pollici (per flange ANSI)

Modello IPA	Modello Pompa	C	Inox H	PVC H	ANSI			ANSI			Inox R	PVC R
					K1	L1	n1 x N1	K2	L2	n2 x N2		
IPA40	APEX28	3,5	15,8	15,6	1 1/2	3 7/8	4 x 5/8	1	3 1/8	4 x 5/8	7,1	7,5
IPA40	APEX35	3,5	15,8	15,6	1 1/2	3 7/8	4 x 5/8	1 1/2	3 7/8	4 x 5/8	7,1	7,5
IPA40	Bredel 25	3,5	15,8	15,6	1 1/2	3 7/8	4 x 5/8	1	3 1/8	4 x 5/8	7,1	7,5
IPA40	Bredel 32	3,5	15,8	15,6	1 1/2	3 7/8	4 x 5/8	1 1/4	3 1/2	4 x 5/8	7,1	7,5
IPA40	Bredel 40	3,5	15,8	15,6	1 1/2	3 7/8	4 x 5/8	1 1/2	3 7/8	4 x 5/8	7,1	7,5
IPA65	Bredel 50	4,3	20,1	20,2	2 1/2	5 1/2	8 x 3/4	2	4 3/4	4 x 3/4	8,3	10,6
IPA65	Bredel 65	4,3	27,3	27,4	2 1/2	5 1/2	8 x 3/4	2 1/2	5 1/2	8 x 3/4	8,3	10,6
IPA100	Bredel 80	5,5	30,6	31,1	4	7 1/2	8 x 3/4	3	6	8 x 3/4	10,9	15,4
IPA100	Bredel 100	5,5	36,7	37,2	4	7 1/2	8 x 3/4	4	7 1/2	8 x 3/4	10,9	15,4

SPECIFICHE TECNICHE

	IPA40	IPA65	IPA100
Peso - versione in acciaio inox	9,1 kg (20 lb)	17,3 kg (38 lb)	34,5 kg (76 lb)
Peso - versione in PVC	3,8 kg (8,4 lb)	10 kg (22 lb)	25 kg (55 lb)
Pressione di esercizio massima sulla linea di aspirazione	350 kPa, 3,5 bar (50 psi)		
Temperatura ambiente	-20°C - 45°C (-4°F - 113°F)		
Temperatura prodotto	-10°C - 80°C, (14°F - 122°F)		
Temperatura di stoccaggio	-40°C - 70°C		
Materiali disponibili per il tubo	NR, NBR, EPDM		
Flange disponibili	EN (DIN), ANSI		

MATERIALI DI COSTRUZIONE

	IPA40, IPA65, IPA100
Raccordo a T e flange	AISI 316 o PVC
Cappa protettiva	AISI 304
O-ring	NBR

CODICI PER L'ORDINAZIONE E OPZIONI

Per l'ordinazione specificare:

- Dimensioni e tipo di flangia
- Dimensioni e tipo di pompa
- Materiale richiesto per il tubo
- Materiale richiesto per il raccordo a T e le flange

Per ulteriori informazioni sugli IPA, rivolgersi al rappresentante Bredel di competenza.

Elemento tubolare di ricambio			Codice				
Tipo di tubo	Materiale	Codice colore	IPA40/25 IPA40/32 IPA40/40	IPA65/50	IPA65/65	IPA100/80	IPA100/100
NR	Gomma naturale	Viola	28-IP04004020	28-IP06505020	28-IP06506520	28-IP10008020	28-IP10010020
NBR	Gomma nitrilica	Giallo	28-IP04004040	28-IP06505040	28-IP06506540	28-IP10008040	28-IP10010040
EPDM	EPDM	Rosso	28-IP04004075	28-IP06505075	28-IP06506575	28-IP10008075	28-IP10010075

Il materiale del rivestimento estruso interno determina il tipo di tubo. Ogni tipologia è contrassegnata da una codifica di colore unica.

Il materiale di rivestimento dell'IPA dovrà offrire resistenza chimica al prodotto da pompare.

Dovrà inoltre essere prescelto un tubo corrispondente per l'applicazione.

A - Strato estruso esterno in gomma naturale

B - Due strati di rinforzo in nylon

C - Rivestimento estruso interno

