

Cartouche ReNu SU Technology

Quantum

Watson-Marlow Pumps

CARACTÉRISTIQUES ET AVANTAGES

- Adaptée à une gamme de connecteurs aseptiques aux normes de l'industrie
- Maintien de l'intégrité des lots
- Assemblages disponibles avec une garantie de stérilité de 10^{-6}
- Maximisez votre flexibilité et éliminez les erreurs opérateur
- Compatible avec la pompe Quantum
- Pressions jusqu'à 3 bar et débits jusqu'à 20 litres/min



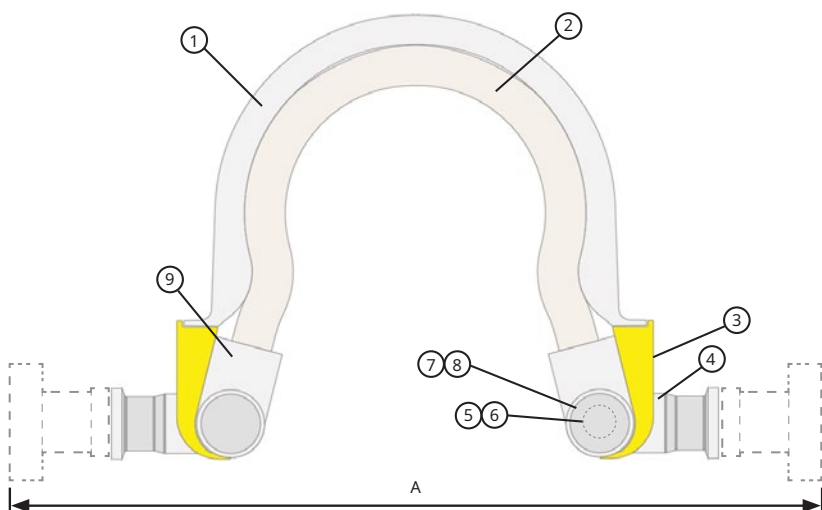
ReNu
SU TECHNOLOGY

Watson-Marlow... Innovation in Full Flow

DONNÉES TECHNIQUES

Caractéristiques	Universal
Référence	33-1061-000001
Type de connexion	3/4" TC
Plage de température de fonctionnement (°C)	5 - 37
Débit maximum	20 litres/min (1200 litres/h)
Débit minimum	2 litres/min (120 litres/h) Limite opérationnelle inférieure recommandée (les débits inférieurs sont possibles)
DI de tube	8,8 mm
Durée de vie (h)	3 bar, 20 litres/min, 24 h
Limite de pression statique	Ne pas dépasser 6 bar
Volume total de la cartouche (ml)	139
Surface mouillée (cm ²)	Surface totale = 416 cm ² Tubes (polyuréthane) 297 cm ² Manifolds (PEHD USP VI) 119 cm ²
Amorçage	Auto-amorçage
Validation	USP 85,88,87,788, ISO 10993 - 4/6/10/11 Résultats des tests sur les substances extractibles disponibles
Protection contre l'ESB/EST	Oui, conforme à EMEA 410/01 Rév 3
Perméabilité Q au gaz des tubes à oxygène	21 [m ² /(sPa)×10 ⁻¹⁸]
Durée de vie (ans)	2
Traçabilité	Tous les matériaux sont entièrement traçables jusqu'aux matières premières
Fonctionnement à sec (min)	Ne pas dépasser 2 min

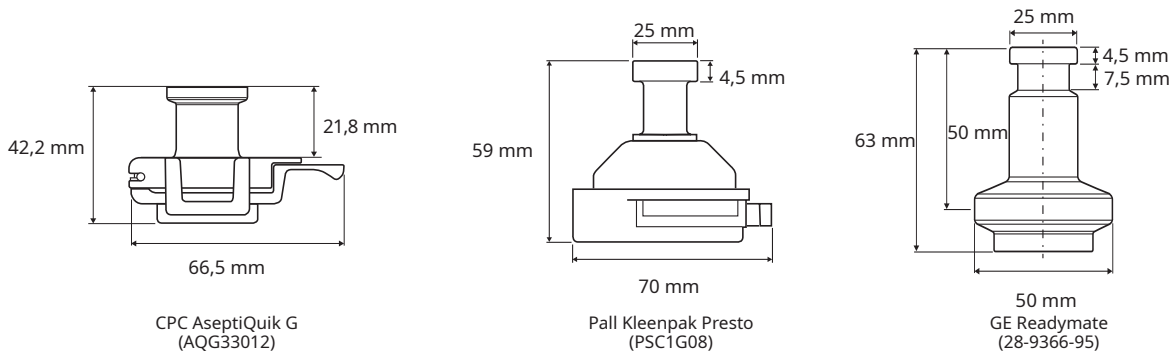
DIMENSIONS



	Composant	Matériau
1	Revêtement de stator Quantum	PEHD (USP VI)
2	Élément de tube Quantum	Polyuréthane
3	Étiquette, produit	Papier
4	Manifolds Quantum	PEHD (USP VI)
5	Embout Quantum	PEHD (USP VI)
6	Aimant	Néodyme, N35SH
7	Capot Quantum	PEHD (USP VI)
8	Étiquette, embout	Papier
9	Collet/élément d'assemblage Quantum	Nylon 66

Connecteur aseptique	Dimension A (mm)
Connecteur stérile Kleenpak Presto, 3/4" TC	313,0
Connecteur aseptique jetable Readymate 3/4" TC	313,0
Connecteur universel AseptiQuik G, 3/4" TC	277,5
Cartouche seule (sans connecteurs)	195,0

Connecteurs aseptiques standard



Référence des cartouches ReNu SU – RENU SU CARTRIDGE 600 20/3P

Référence	Description	Détails supplémentaires	Bouchon
33-1061-000001	RENU SU CARTRIDGE 600 20/3P	Non gamma irradié	2 x 3/4" TC obturé avec un capuchon BioEndCap
33-1061-000002	RENU SU CARTRIDGE 600 20/3P, IRRADIATED	Gamma irradié et commercialisé sur la base d'une exposition de 25 kGy à 45 kGy	
33-1062-000002	RENU SU 600 20/3P GAMMA WITH PRESTO IN/OUT-STR	Gamma irradié entre 25 kGy et 45 kGy et NAS certifié de 1×10^{-6} ufc	2 x connecteurs stériles Kleenpak Presto, 3/4" TC (PSC1G08)
33-1062-000003	RENU SU 600 20/3P GAMMA WITH READYMATE IN/OUT-STR	Gamma irradié entre 25 kGy et 45 kGy et NAS certifié de 1×10^{-6} ufc	2 x connecteurs aseptiques jetables Readymate, 3/4" TC (28-9366-95)
33-1062-000004	RENU SU 600 20/3P GAMMA WITH ASEPTIQUIK G IN/OUT-STR	Gamma irradié entre 25 kGy et 45 kGy et NAS certifié de 1×10^{-6} ufc	2 x connecteurs universels AseptiQuik G, 3/4" TC (AQG33012)

- Cet assemblage a été gamma irradié et est commercialisé sur la base d'une exposition de 25 kGy à 45 kGy.
 - Une étude de validation de la stérilisation a été menée selon la méthode VD_{max25}, ISO11137-2, pour vérifier la conformité d'un assemblage à un niveau de stérilité garantie (NAS) de 10^{-6} à une irradiation gamma minimale de 25 kGy. Ce produit est commercialisé comme étant une partie de l'étude de validation de l'assemblage total.
 - Recommandations d'installation : éviter les petits rayons de courbure. La longueur minimale de flexible de sortie recommandée est de 2 mètres.
- STR Indique que ce produit est fourni avec une garantie de stérilité

RÉFÉRENCES DE COMMANDE

Référence produits ReNu SU Technology - Assemblage de cartouches				
Référence	Description	Longueur de tube des assemblages	Détails supplémentaires	Bouchon
33-1063-000001	RENU SU 600 20/3P GAMMA ASEPTIQUIC G IN/OUT, 0,5/0,5 MTR STR	0,5 m (x2)	Gamma irradié entre 25 kGy et 45 kGy et NAS certifié de 1×10^{-6} ufc	2 x connecteurs universels AseptiQuik G, 3/4" TC (AQG33012)
33-1063-000002	RENU SU 600 20/3P GAMMA ASEPTIQUIC G IN/OUT, 1,0/1,0 MTR STR	1,0 m (x2)	Gamma irradié entre 25 kGy et 45 kGy et NAS certifié de 1×10^{-6} ufc	
33-1063-000003	RENU SU 600 20/3P GAMMA ASEPTIQUIC G IN/OUT, 2,0/2,0 MTR STR	2,0 m (x2)	Gamma irradié entre 25 kGy et 45 kGy et NAS certifié de 1×10^{-6} ufc	
33-1063-000004	RENU SU 600 20/3P GAMMA ASEPTIQUIC G IN/OUT, 3,0/3,0 MTR STR	3,0 m (x2)	Gamma irradié entre 25 kGy et 45 kGy et NAS certifié de 1×10^{-6} ufc	

Référence produits - Kit de connexion ReNu SU				
Référence	Description	Longueur de tube des assemblages	Détails supplémentaires	Bouchon
33-1069-000001	RENU SU CONNECTION KIT, BRAID TUBING, 3/4" TC, 0,5 MTR-NON	0,5 m	N/A	2 x 3/4" TC obturé avec un capuchon BioEndCap
33-1069-000002	RENU SU CONNECTION KIT, BRAID TUBING, 3/4" TC, 1 MTR-NON	1,0 m	N/A	
33-1069-000003	RENU SU CONNECTION KIT, BRAID TUBING, 3/4" TC, 3 MTR-NON	3,0 m	N/A	
33-1069-000004	RENU SU CONNECTION KIT, BRAID TUBING, 3/4" TC, 2 MTR-NON	2,0 m	N/A	

Les kits incluent :

- 1 x tube (flexible à simple tressage en silicone catalysé au platine BioPure DI 15,9 mm) avec connecteurs d'embout BioBarb 5/8" minimum.

Raccords (fournis en vrac) :

- 2 x Q-Clamp, dispositif à bague d'inviolabilité, jaune
- 2 x Q-Clamp, 1/2" - 3/4" TC
- 2 x joints sanitaires, 3/4", sans bride

Détails de conditionnement/stérilité : tous les composants sont fabriqués et assemblés dans des salles blanches conformes à ISO 14644 classe 7 (classe 10 000, grade C) dans des installations de production utilisant des systèmes de gestion de la qualité ISO 9001. Les salles blanches sont climatisées pour assurer une température et une humidité appropriées.

MATÉRIAUX DE CONSTRUCTION (ASSEMBLAGES DE CARTOUCHE ET KITS DE CONNEXION)

Composant	Matériau
Flexible BioPure à simple tressage en silicone catalysé au platine	Flexible en silicone tressé renforcé catalysé au platine
BioBarb 5/8" min	Polypropylène
Q-Clamp, dispositif à bague d'inviolabilité, jaune	Polypropylène
Q-Clamp, 1/2" - 3/4" TC	Nylon renforcé en fibre de verre
Joint sanitaire, 3/4", sans bride	Silicone
BioEndCap	Polypropylène
Connecteur stérile Kleenpak Presto, 3/4" TC	Voir les données du fabricant - Pall (PSC1G08)
Connecteur aseptique jetable Readymate, 3/4" TC	Voir les données du fabricant - GE (28-9366-95)
Connecteur universel AseptiQuik G, 3/4" TC	Voir les données du fabricant - CPC (AQG33012)

Les informations contenues dans ce document sont réputées exactes, cependant Watson-Marlow Limited décline toute responsabilité pour toute erreur qu'il pourrait comporter, et se réserve le droit de modifier ces informations sans préavis. Il incombe à l'utilisateur de vérifier l'adéquation du produit avec l'application prévue. Watson-Marlow, LoadSure, Qdos, ReNu, LaserTraceability, Pumpsil, PureWeld XL, Bioprene, Marprene sont des marques déposées de Watson-Marlow Limited. Tri-Clamp est une marque déposée de Alfa Laval Corporate AB. GORE et STA-PURE sont des marques déposées de W.L. Gore and Associates.

**WATSON
MARLOW
Pumps**

wmftg.com
info@wmftg.com
+44 (0) 1326 370370