

FLEXMAG 4050 C

Fördermengenmessgerät

ät

KROHNE FLEXMAG 4050 C Fördermengenmessgerät

Merkmale und Vorteile

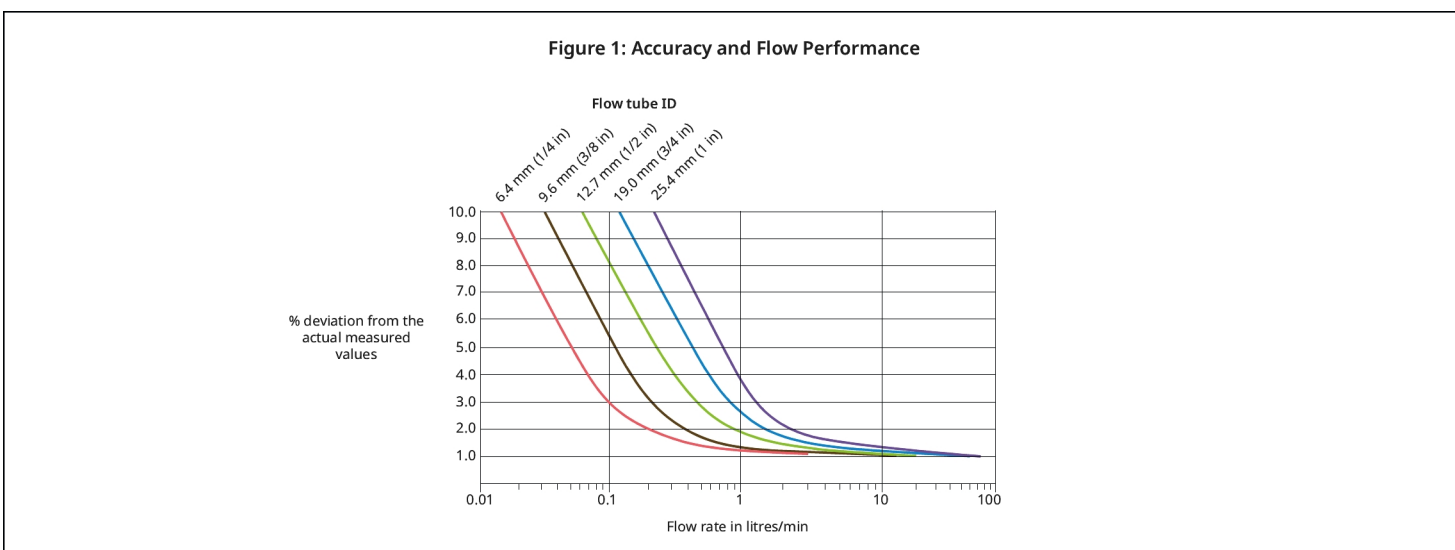
- Elektromagnetische Fördermengenmessgeräte bieten eine hervorragende Genauigkeit und Wiederholbarkeit.
- Überprüfen Sie die genauen Förderbedingungen kompatibler Watson-Marlow Pumpen.
- Ermöglichen Sie eine einfache Integration in kundenspezifische puresu Single-Use-Assemblies, um die Produktqualität zu gewährleisten.



FLEXMAG 4050 C Fördermengenmessgerät – Leistung

Durchmesser und Innendurchmesser des Förderschlauchs	Sender	Fördermengenbereich des Fördermengenmessgeräts (L/Min.)	Fördermengenbereich und Messfehler des Fördermengensensors	Fördermengenbereich und Messfehler des Fördermengensensors	Watson-Marlow Gehäusepumpen	
ID 6,4 mm (1/4 Zoll)	Klein	0,015 bis 3 L/Min.	0,1 bis 1 L/Min.	bis zu 3,5 %	1 bis 3 L/Min.	530
ID 9,6 mm (3/8 Zoll)	Mittel	0,07 bis 14 L/Min.	0,2 bis 2 L/Min.		2 bis 14 L/Min.	630
ID 12,7 mm (1/2 Zoll)	Mittel	0,1 bis 20 L/Min.	0,4 bis 4 L/Min.		4 bis 20 L/Min.	530
ID 19,0 mm (3/4 Zoll)	Groß	0,3 bis 62 L/Min.	0,9 bis 8,5 L/Min.		8,5 bis 62 L/Min.	630
ID 25,4 mm (1 Zoll)	Groß	0,5 bis 75 L/Min.	1,5 bis 15 L/Min.		15 bis 75 L/Min.	730
					bis zu 1,35 %	630
						730
						630
						730
						730

FLEXMAG 4050 C Fördermengenmessgerät – Leistung



Technische Eigenschaften

FLEXMAG 4050 C Fördermengenmessgerät	
Betriebstemperaturbereich	2 – 45 °C
Betriebstemperaturbereich	36 – 113 °F
Lagertemperaturbereich	-40 – 140 °F
Lagertemperaturbereich	-40 – 60 °C
Maximaler Betriebsdruck	4 bar
Maximaler Betriebsdruck	58 psi
Stromversorgung	24 V Gleichstrom
Gewicht	0.39 - 0.46 kg
Gewicht	0.86 - 1.01 lb
Min. Fördermenge	0.015 L/min
Max. Fördermenge	75 L/min
Impulsausgang	0 to 1000 Hz
Mindestanforderung an die Leitfähigkeit der Flüssigkeit	≥20 µs/cm
Sterilität	Förderschläuche und Beutel sind mit Gammastrahlen bis 50 kGy sterilisierbar und 30 Minuten lang bis zu 121 °C autoklavierbar
Stecker	M12 8-pin
Kabel	2-m-Kabel im Lieferumfang enthalten. Transmitter-Ende: M12 8-poliger Stecker angebracht. Steuerungs-Ende: freie Kabelenden.
Zertifizierung	BSE/TSE-frei, FDA 21 CFR 177, USP-Klasse VI
Schutzkategorie	IP54

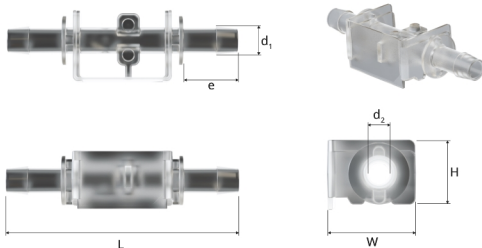
Klein: 0,40 kg (0,88 lbs). Mittel: 0,39 kg (0,86 lbs). Groß: 0,46 kg (1,01 lbs)

Werkstoffe

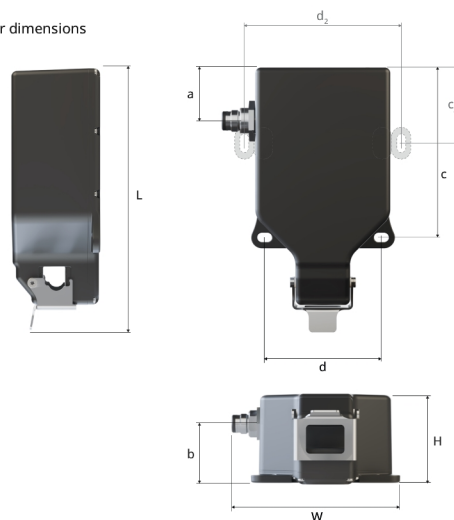
FLEXMAG 4050 C Fördermengenmessgerät	
Gehäusewerkstoff	ABS (Acrylnitril-Butadien-Styrol), Polycarbonat
Medienberührender Werkstoff	Hastelloy C22, Polysulfone (UDEL 1700)

FLEXMAG 4050 C Fördermengenmessgerät – Abmessungen

Flow tube dimensions



Transmitter dimensions



Abmessungen des Senders

Nenngröße	L	W	H	a	b	c	d
Groß	160 mm (6,30 Zoll)	100 mm (3,94 Zoll)	60 mm (2,36 Zoll)	23 mm (0,91 Zoll)	42 mm (1,65 Zoll)	100 mm (3,94 Zoll)	59 mm (2,32 Zoll)
Mittel	139 mm (5,47 Zoll)	90 mm (3,54 Zoll)	48 mm (1,89 Zoll)	23 mm (0,91 Zoll)	33 mm (1,30 Zoll)	82 mm (3,23 Zoll)	66 mm (2,60 Zoll)
Klein	144 mm (5,67 Zoll)	90 mm (3,54 Zoll)	48 mm (1,89 Zoll)	28 mm (1,10 Zoll)	33 mm (1,30 Zoll)	94 mm (3,70 Zoll)	66 mm (2,60 Zoll)

Durchmesser aller Montagelöcher: 5,2 mm x 8,2 mm (0,20 Zoll x 0,32 Zoll). 2 zusätzliche Montagelöcher für großen Sender: c2 = 41 mm (1,61 Zoll); d2 = 84 mm (3,31 Zoll)

Abmessungen des Förderschlauchs

Nenngröße	L	W	H	d1	d2	e
ID 1/4 Zoll	70 mm (2,76 Zoll)	22 mm (0,87 Zoll)	17 mm (0,67 Zoll)	8,5 mm (0,33 Zoll)	6,0 mm (0,24 Zoll)	16,6 mm (0,65 Zoll)
ID 3/8 Zoll	95 mm (3,74 Zoll)	30 mm (1,18 Zoll)	25 mm (0,98 Zoll)	12,6 mm (0,50 Zoll)	9,2 mm (0,36 Zoll)	25,6 mm (1,01 Zoll)
ID 1/2 Zoll	95 mm (3,74 Zoll)	30 mm (1,18 Zoll)	25 mm (0,98 Zoll)	16,9 mm (0,67 Zoll)	12,5 mm (0,49 Zoll)	25,6 mm (1,01 Zoll)
ID 3/4 Zoll	125 mm (4,92 Zoll)	45 mm (1,77 Zoll)	41 mm (1,61 Zoll)	23,4 mm (0,92 Zoll)	19,0 mm (0,75 Zoll)	36,0 mm (1,42 Zoll)
ID 1 Zoll	140 mm (5,51 Zoll)	45 mm (1,77 Zoll)	41 mm (1,61 Zoll)	29,9 mm (1,18 Zoll)	25,4 mm (1,00 Zoll)	44,0 mm (1,73 Zoll)

Produktcodes

Transmitter



Flow tubes (Box of 10)



Produktcodes

FLEXMAG Fördermengenmessgeräte können in Kombination mit den Gehäusepumpen 530, 630, 730 bestellt werden und sind in puresu Assemblies integriert. Sie bieten zusätzliche Funktionalität in Kombination mit En/Pn-Gehäusepumpen. Diese Produkte werden nicht als separate Einheiten angeboten.

Haftungsausschluss: Alle Angaben in diesem Dokument wurden nach bestem Wissen und Gewissen zusammengestellt. Watson-Marlow Limited übernimmt jedoch keine Haftung für etwaige Fehler und behält sich das Recht vor, Spezifikationen ohne Vorankündigung zu ändern. Es liegt in der Verantwortung des Anwenders, die Produkteignung für den Einsatz in einer bestimmten Anwendung sicherzustellen. Watson-Marlow, Bio Tube und PureWeld XL sind Marken von Watson-Marlow Limited.

wmfts.com/global



Wednesday, April 5, 2023