



Innehåll

| | |
|---|-----------|
| 1 Garanti | 4 |
| 2 Avsedd användning | 4 |
| 3 Hantering av rostfritt stål och andra material | 5 |
| 4 Information – retur av pump | 5 |
| 5 Miljön och kassering av avfall | 5 |
| 6 När du packar upp pumpen | 6 |
| 7 Sinuspumpar – en översikt | 6 |
| 8 Säkerhetsföreskrifter | 6 |
| 8.1 Företagets skyldigheter | 7 |
| 8.2 Organisatoriska åtgärder | 7 |
| 8.3 Användarnas skyldigheter | 7 |
| 8.4 Personalutbildning | 7 |
| 8.5 Säkerhetsåtgärder | 7 |
| 8.6 Risker vid hantering av maskinen | 7 |
| 8.7 Säkerhetsåtgärder vid normal drift | 7 |
| 8.8 Skyddsanordningar | 7 |
| 8.9 Risker på grund av farligt pumpat material | 7 |
| 8.10 Elektriska risker | 7 |
| 8.11 Risker på grund av hydraulisk energi | 8 |
| 8.12 Speciella riskpunkter | 8 |
| 8.13 Konstruktionsändringar på maskinen | 8 |
| 8.14 Ljudnivå | 8 |
| 8.15 Gränsvärden för pumpen | 9 |
| 8.16 Underhåll och reparation | 9 |
| 8.17 Rengöring av pumpen | 10 |
| 8.18 Fel | 10 |
| 9 Pumpspekificationer | 11 |
| 9.1 Standarder | 11 |
| 9.2 Mått | 12 |
| Mått i millimeter: | 13 |
| Mått i tum: | 13 |
| 9.3 Enheternas vikt | 13 |
| 10 Transport | 14 |
| 11 God praxis för installation av pumpar | 15 |
| 11.1 Viktiga anvisningar | 15 |
| 11.2 Anslutning till rörledningarna | 16 |
| 11.3 Kavitation | 17 |
| 11.4 Möjliga pumporienteringar | 18 |
| 11.5 Anslutning till strömförsörjning | 18 |
| 12 Starta och köra pumpen | 19 |
| 13 Spolning av tätningssystemet | 20 |
| 13.1 Dynamisk spolning | 20 |
| 13.2 Statisk spolningsenhet | 21 |
| 13.3 Montering av en spolningsring | 21 |

| | |
|---|-----------|
| 14 Rengöring och sterilisering | 22 |
| 15 Oljebyte | 24 |
| 16 Värmning och kylning | 25 |
| 17 Felsökning | 26 |
| 17.1 Renovering av främre och bakre lock | 26 |
| 17.2 Teknisk support | 27 |
| 18 Demontering och montering | 28 |
| 18.1 Demontering av pumpen | 28 |
| 18.2 Demontering av tätningssystemet | 31 |
| 18.3 Demontering av mellanhuset | 33 |
| 18.4 Demontering av stödet/Byte av munstycksorientering | 33 |
| 18.5 Montering av stödet/Centrering av rotorn med mellanläggsringen | 34 |
| 18.6 Kontroll av måttet X | 35 |
| 18.7 Montering av den främre tätningen | 35 |
| 18.8 Montering av pumphuvudet | 39 |
| 18.9 Montering av spolningsringen i ett enkelt mekaniskt tätningssystem | 42 |
| 18.10 Montering av den bakre tätningen i ett dubbelt mekaniskt tätningssystem | 42 |
| 19 Åtdragningsmoment | 46 |
| 19.1 Axel – hylsstorlekar för låsskruv | 48 |
| 20 Artikellistor | 49 |
| 20.1 Rotortyper | 49 |
| 20.2 Pumpar | 50 |
| 20.3 Enkel mekanisk tätning | 58 |
| 20.4 Spolningsring | 60 |
| 20.5 Atmosfärsidan av den dubbla mekaniska tätningen | 62 |
| 20.6 O-ringssystem | 64 |
| 20.7 Statiskt spolningssystem | 66 |
| 20.8 Dynamiskt spolningssystem | 68 |
| 20.9 Verktyg | 69 |
| 21 Tillgängliga slidelssatser | 70 |
| 22 Varumärken | 71 |
| 23 Friskrivning | 71 |
| 24 Ändringshistorik | 71 |



Regulations of the EC/EU directive 2006/42/EC Annex II 1.A

| | |
|--------------------------------|--|
| 2006/42/EG | Directive 2006/42/EC of the European Parliament and of the Council of 17 May 2006 on machinery and amending Directive 95/16/EC (recast) (1) Official Journal of the EU: L 157/24 of 09.06.2006 |
| 2014/30/EU | Directive 2014/30/EU of the European Parliament and of the Council of 26 February 2014 on the harmonisation of the laws of the Member States relating to electromagnetic compatibility (recast), Official Journal of the EU: L 96/79 of 29.03.2014 |
| 2014/35/EU:2014-02-26 | Directive 2014/35/EU of the European Parliament and of the Council of 26 February 2014 on the harmonisation of the laws of the Member States relating to the making available on the market of electrical equipment designed for use within certain voltage limits |
| 2014/68/EU, Artikel 4.3 | Directive 2014/68/EU of the European Parliament and of the Council of 15 May 2014 on the harmonisation of the laws of the Member States relating to the making available on the market of pressure equipment |

Harmonised standards:

| | |
|---------------------------------------|--|
| EN ISO 12100: 2011-03 | Safety of machinery - General principles for design - Risk assessment and risk reduction |
| EN ISO 13857: 2008 | Safety distances against reaching of hazardous areas |
| EN 809: 1998+A1:2009 + AC:2010 | Pumps and pump units for liquids - General safety requirements |



Machinery Safety Regulations 2008 No. 1597 as per Annex II 1.A

| | |
|--|---|
| 2008 No. 1597 | The Supply of Machinery (Safety) Regulations 2008, made 19th June 2008, laid before Parliament 23rd June 2008, coming into force 29th December 2009 |
| 2016 No.1091 | The Electromagnetic Compatibility Regulations 2016, made 15th November 2016, laid before Parliament 16th November 2016, Coming into force 8th December 2016 |
| 2016 No. 1101 Annex I No. 1.5.1 of 2008 No 1597 | The Electrical Equipment (Safety) Regulations 2016 |

Harmonised standards:

| | |
|-----------------------------------|--|
| BS EN ISO 12100:2010-12-31 | Safety of machinery - General principles for design - Risk assessment and risk reduction |
| BS EN ISO 13857: 2008 | Safety distances against reaching of hazardous areas |
| BS EN 809+A1:1998-12-15 | Pumps and pump units for liquids - General safety requirements |

1 Garanti

Watson-Marlow GmbH MasoSine Division ("MasoSine") garanterar att denna produkt är fri från defekter i material och utförande under en period av två (2) år från leveransdatum. Garantin gäller endast den ursprungliga köparen. Produkter som är tillverkade av andra men tillhandahållna av säljaren är undantagna från denna garanti och är begränsade till originaltillverkarens garanti.

Denna garanti påverkar inte garantin för växel, motor eller någon annan komponent som inte är tillverkad av MasoSine.

MasoSine ska inte hållas ansvarigt för någon förlust, skada eller kostnad som direkt eller indirekt relateras till, eller har sin följd av, användning av dess produkter, inklusive skada på andra produkter, maskiner, byggnader eller egendom. MasoSine ska inte hållas ansvarigt för följdskador, inklusive, utan begränsning, förlorad vinst, tidsförlust, olägenheter, förlust av pumpad produkt och produktionsbortfall. MasoSine att stå för alla kostnader för borttagning, installation, transport eller andra avgifter som kan uppstå i samband med ett garantianspråk.

Specifika undantag från ovanstående garanti framgår nedan.

1.0.1 Undantag

Garanti- och ansvarskrav för person- och materialskador är uteslutet om de kan hänföras till en eller flera av följande orsaker:

- Normalt slitage av produkten.
- Olycka, felanvändning eller felaktig installation.
- Försämring av produkterna, helt eller delvis, som kan hänföras till transport av produkten.
- Maskinen används för annat ändamål än det avsedda.
- Maskinen körs med felaktiga säkerhetsanordningar eller säkerhets- och skyddsanordningar som inte är korrekt monterade eller inte fungerar.
- Underlåtenhet att följa anvisningarna om transport, förvaring, installation, start, drift, underhåll och inställning av maskinen.
- Obehöriga konstruktionsändringar på maskinen.
- Ändringar eller reparationer utförda av köparen utan skriftligt medgivande från MasoSine
- Force majeure.
- Onormala förhållanden som t.ex. korrosionsangrepp eller onormal smuts i systemet eller strömavbrott.
- Uppsåligt fel eller försumlighet från köparen, dennas anställda, återförsäljare, konsulter eller underentreprenörer.

MasoSine ger inga underförstådda garantier för lämpligheten av de beskrivna produkterna för en viss tillämpning. MasoSine tar inget ansvar för fel i denna dokumentation eller följdskador som uppstår på grund av design, prestanda och användning av denna dokumentation.

MasoSine s "Allmänna försäljnings- och leveransvillkor" innehåller fullständig information. Dessa finns tillgängliga för köparen senast då köpeavtalet avslutas.

Med förbehåll för garantibestämmelserna i detta avsnitt garanterar MasoSine att om köparen returnerar produkten inom tjugofyra månaders garantiperiod och vid MasoSines undersökning av sådan produkt visar sig vara defekt vad gäller material eller utförande, ska MasoSine avhjälpa defekten utan kostnad enligt MasoSines eget val:

- Reparation av den felaktiga produkten
- Byte av felaktiga komponenter i den felaktiga produkten
- Utbyte av den felaktiga produkten i dess helhet.

1.0.2 Under inga omständigheter

- ska kostnaden för kundens exklusiva kompensation överstiga inköpspriset för produkten;
- ska MasoSine inte hållas ansvarig för alla särskilda, indirekta, oförutsedda, följdskador eller straffskadestånd, hur de än uppstår, även om MasoSine har underrättats om möjligheten för sådana skador.

MasoSine ska inte hållas ansvarigt för någon förlust, skada eller kostnad som direkt eller indirekt är relaterade till eller uppstår till följd av användningen av dess produkter, inklusive material- eller personskada som orsakats av andra produkter, maskiner, byggnader eller egendom. MasoSine ska inte hållas ansvarigt för följdskador, inklusive, utan begränsning, förlorad vinst, tidsförlust, olägenheter, förlust av pumpad produkt och produktionsbortfall.

Denna garanti förbinder inte MasoSine att stå för alla kostnader för borttagning, installation, transport eller andra avgifter som kan uppstå i samband med ett garantianspråk.

MasoSine ansvarar inte för fraktskador på returnerade varor.

Oaktat andra villkor i detta avsnitt begränsar eller utesluter MasoSine inte eget ansvar för bedrägeri eller bedräglig representation eller för död eller personskada som beror på egen försumlighet eller försumlighet från egna anställda, återförsäljare eller underleverantörer.

2 Avsedd användning

Den avsedda användningen för denna produkt framgår av orderbekräftelsen. Produkten ska inte användas för annat ändamål eller användas utöver den beskrivna användningen.

Rådgör med MasoSine om du vill ändra produkten, dess tryck, hastighet eller driftstemperatur.

3 Hantering av rostfritt stål och andra material

3.0.1 Korrosion av rostfritt stål

Korrosion som t.ex. rost kan orsakas av kemiska angrepp. Använd endast rengöringsvätskor som passar för rostfritt stål. Var försiktig när du bestämmer koncentration, temperatur och exponeringstid för kemikalier för att undvika kemiska angrepp.

3.0.2 Material som inte skär ihop

A494/CY5SnBiM (UNS# N26055) är standardmaterial i rotorn i MasoSine Certa-seriens pumpar. Det är en nickelbaserad, korrosionsmotståndig legering som har utvecklats för användning i förträngningspumpar. Den ingår i 3-A-standarderna och är därmed godkänd för användning i ytor som exponeras för produkter. Den ska inte användas i kombination med t.ex. högkoncentrerad salpetersyra vid passivering av nya, rostfria rörledningssystem. Demontera i så fall rotorn och gejden under passiviseringsprocessen för att undvika skador eller kemiska angrepp. När rotorn är demonterad behövs det en dubbel mekanisk tätning eller en strypning med en läpptätning. Förslut anslutningarna för spolningsvätska med pluggar för att behålla vätskan i pumpen under passiviseringsprocessen. Använd inte högre koncentration än 3% salpetersyra för CIP-rengöringsvätskan.

3.0.3 Hantering av gummi- och plastdelar efter passiveringsprocessen

Kontrollera om gummi- eller plastdelar har utsatts för kemiskt angrepp efter passiveringen och byt ut dem om det behövs.

4 Information – retur av pump

I enlighet med de lokala bestämmelserna om kontroll av hälsofarliga ämnen är du skyldig att deklarerar de ämnen som varit i kontakt med produkter som du returnerar till MasoSine eller dess återförsäljare. Uteblivna uppgifter kan leda till förseningar. Skicka informationen med e-post och vänta tills du har fått tillbaka ett RGA-nummer (Returned Goods Authorisation) innan du sänder produkten. Fäst en kopia av RGA-formuläret på utsidan av den förpackning som innehåller produkten.

Fyll i ett separat dekontamineringsintyg för varje produkt och fäst det på utsidan av förpackningen med produkterna. En kopia av lämpligt dekontamineringscertifikat kan laddas ner från Watson-Marlow Limiteds webbplats på www.wmftg.com.

Du ansvarar för rengöring och sanering av produkten innan du returnerar den.

5 Miljön och kassering av avfall



Iakttag alltid lokala regler och bestämmelser för säkert bortskaffande av avfall.

Informera er om möjligheterna för återanvändning eller miljövänlig kassering av material, (förorenade) smörjmedel och olja hos din lokala myndighet. Hantera material på ett säkert sätt och i enlighet med lokala föreskrifter.

- Delar av rostfritt stål ska om möjligt återvinnas
- Delar av plast ska om möjligt återvinnas
- Olja, fett och smörjmedel ska spolas ut och bortskaffas på korrekt sätt enligt lokala bestämmelser
- Delar av gummi ska om möjligt återvinnas

6 När du packar upp pumpen

Öppna försiktigt alla delar och behåll förpackningen tills du är säker på att alla delar finns med och fungerar. Kontrollera mot listan nedan över medföljande komponenter.

6.0.1 Omhändertagande av förpackningen

Hantera förpackningsmaterialet på ett säkert sätt och i enlighet med lokala föreskrifter. Den yttre kartongen är tillverkad av wellpapp och kan återvinnas.

6.0.2 Inspektion

Kontrollera att alla komponenter finns med. Kontrollera att inga komponenter är transportskadade. Om något saknas eller är skadat ska du omedelbart kontakta leverantören.

6.0.3 Medföljande komponenter

- MasoSineCerta-seriens sinusformade pump, bar axel
- Det tekniska databladet som identifierar, beskriver och definierar pumpen
- Bruksanvisning
- Spärrverktyg och hylsadapter



6.0.4 Tillvalsdelar

- Koppling
- Kopplingskydd
- Drivenhet
- Fotplatta

6.0.5 Specialkonstruktion (tillval)

- Spolningssystem
- Jordfelsbrytare
- Mantling för uppvärmning och kylning.

6.0.6 Förvaring

Denna produkt har mycket lång hållbarhetstid. Plast- och gummidelar ska dock förvaras i ett kallt och torrt utrymme. Kontrollera att alla delar fungerar korrekt efter lagringen.

7 Sinuspumpar – en översikt

Funktionsprincipen för MasoSine-pumpar är genialiskt enkel.

Pumpen består av moduluppbyggda komponenter.

Den **sinusformade rotorn** skapar en **kammare** inne i **pumphuset** fyra gånger per varv, där den pumpade vätskan förflyttas. När den fyllda kammaren roterar minskar den i volym, stänger och trycker ut innehållet. Samtidigt öppnas den motsatta kammaren med samma bråkdelen av en millimeter för att suga in mer vätska. Det ger en pump utan pulsationer.

Gejden fungerar som en tätning mellan pumpens trycksida och sugsidan. Den förhindrar en utjämning av det tryck som skapas av rotorn och stoppar det från att läcka ut på sugsidan.

8 Säkerhetsföreskrifter

Kännedom om dessa säkerhetsanvisningar och om de lokala säkerhetsföreskrifterna är ett krav för säker hantering och problemfri drift av denna maskin.

Denna bruksanvisning innehåller de viktigaste anvisningarna om hur maskinen körs säkert. Denna bruksanvisning, i synnerhet säkerhetsanvisningarna, ska följas av alla personer som arbetar med maskinen. Dessutom ska lokala regler och föreskrifter om förebyggande av olyckor respekteras.

Följande säkerhetsanvisningar ska följas strikt. De är en väsentlig och oundgänglig del av användardokumentationen. Om de inte åtföljs kan garantin upphöra att gälla.

I alla berörda intresse rekommenderas att samtliga installationsåtgärder, underhåll, fel och reparationer, utbildningar, anvisningar och speciella händelser dokumenteras i en loggbok som tillhör maskinen.



Denna symbol visar en säkerhetsanvisning som ska följas för att undvika fara för människor eller för pumpen.



Denna symbol betyder: Se upp för hög spänning.



Denna symbol betyder: **Försiktighet, varm yta.**



Försiktighet: Pumpen innehåller roterande delar. Användaren ska vara försiktig så att inte fingrar, lösa kläder etc. fastnar inne i pumpen.

8.1 Företagets skyldigheter

Företaget ska säkerställa att personal som arbetar med maskinen har kännedom om den och uppfyller föreskrifterna om arbetssäkerhet och förebyggande av olyckor.

8.2 Organisatoriska åtgärder

Företaget ska tillhandahålla den personliga skyddsutrustning som behövs. Skyddsanordningar ska kontrolleras regelbundet.

8.3 Användarnas skyldigheter

Personer som arbetar med maskinen ska följa gällande säkerhetsföreskrifter om arbetssäkerhet och förebyggande av olyckor innan arbetet påbörjas. De ska läsa avsnittet om säkerhet och varningsrutorna i denna bruksanvisning.

8.4 Personalutbildning

Endast utbildade personer får arbeta med maskinen. Deras ansvar för montering, drifttagning, drift, inställning, underhåll och reparation ska vara klart definierat.

8.5 Säkerhetsåtgärder

Bruksanvisningen ska finnas tillgängliga vid maskinen. Allmänna och lokala föreskrifter om förebyggande av olyckor och miljöskydd samt bruksanvisningen ska följas. Säkerhets- och riskvarningar på maskinen ska vara läsbara.

8.6 Risker vid hantering av maskinen

MasoSine-pumpen är byggd enligt de modernaste principerna och enligt erkända säkerhetstekniska regler. Trots det kan fara för liv och lem för användaren eller tredje person eller skador på maskinen eller annan egendom inträffa.

Maskinen får endast användas

- för sin avsedda användning
- om den är i säkert skick.

Fel som kan påverka säkerheten ska åtgärdas omedelbart.

8.7 Säkerhetsåtgärder vid normal drift

Maskinen får endast köras om alla skyddsanordningar fungerar. Kontrollera att ingen kan skadas när maskinen startar innan den slås till. Undersök minst en gång per skift om det finns skador på maskinen och att säkerhetsanordningarna fungerar som de ska.

8.8 Skyddsanordningar

Alla skyddsanordningar ska vara rätt monterade och fungera före varje start. Skyddsanordningar får endast demonteras när maskinen har stannat och maskinen har säkrats mot återstart.

När reservdelar har monterats ska skyddsanordningarna monteras enligt företagets föreskrifter.

Om det finns risk för farlig kontakt med varma eller kalla maskindelar ska det finnas skydd för dessa så att användaren inte skadas.

8.9 Risker på grund av farligt pumpat material

Om farligt material ska pumpas, ska gällande föreskrifter följas.

8.10 Elektriska risker

Endast elektriker får arbeta med strömförsörjningen.



Kontrollera maskinens elektriska utrustning regelbundet. Lösa anslutningar och skadade kablar ska åtgärdas omedelbart.

Apparatskåp ska vara låsta eller säkrade med ett verktyg. Endast behörig personal har tillträde.

Om arbete på spänningsförande delar måste utföras ska vid behov en hjälpperson kallas in för att bryta nätspänningen.

Elektrisk anslutning av pumpen får endast utföras av behörig personal och i enlighet med lokala föreskrifter.


8.11 Risker på grund av hydraulisk energi

Endast personal med speciell kunskap och erfarenhet av hydraulik får arbeta med hydraulikkomponenter.


Avlasta trycket i de systemsektioner och tryckledningarna som ska öppnas innan arbetet påbörjas.

Byt ut hydraulslangar i lämpliga intervall, även om inga säkerhetsrelevanta felaktigheter påträffas.

8.12 Speciella riskpunkter



Pumpen innehåller en roterande rotor som kan krossa eller kapa fingrar och händer. Pumpen ska skyddas så att det inte är möjligt att hålla pumpen i in- eller utloppsportarna samtidigt som rotorn roterar. När rotorn står stilla ska drivningen säkras mot oavsiktlig start. Risken ökar om rören är demonterade eller pumpen är öppen.



8.13 Konstruktionsändringar på maskinen

Inga ändringar, tillägg eller ombyggnader av maskinen får göras utan tillverkarens godkännande. Alla konverteringsåtgärder kräver en skriftlig bekräftelse från Watson-Marlow GmbH MasoSine Division.

Byt omedelbart ut maskindelar som inte är i perfekt skick. Använd endast original reservdelar och slitdelar. Delar som inte erhålls från MasoSine kan inte garanteras vara konstruerade och tillverkade i enlighet med gällande belastnings- och säkerhetskrav.

Garantin blir ogiltig om inte originaldelar från MasoSine används.

8.14 Ljudnivå

Den kontinuerliga ljudtrycksnivån från maskinen bör inte överstiga 70 dB(A). Högre ljudtrycksnivåer som kan orsaka hörselskador kan uppstå beroende på de lokala förhållandena. Skydda i så fall personalen med lämplig skyddsutrustning eller skyddsåtgärder.

8.15 Gränsvärden för pumpen

Pumpens maximala varvtal, maxtryck och maxtemperatur står i det tekniska databladet som medföljer varje pump. Dessa gränsvärden får inte under några omständigheter överskridas. Det gäller speciellt om en frekvensomriktare används.

Om pumpen levereras utan drivning gäller följande värden:

| | C100 | C200 | C250 | C300 | C400 | C500 | C600 |
|------------------|--------------------|--------------------|--------------------|--------------------|--------------------|--------------------|--------------------|
| Max. tryck* | 10 bar/ 145 psi | 10 bar/ 145 psi | 15 bar/ 217 psi | 15 bar/ 217 psi | 15 bar/ 217 psi | 15 bar/ 217 psi | 15 bar/ 217 psi |
| Max. varvtal* | 1 000 rpm | 1 000 rpm | 800 rpm | 600 rpm | 600 rpm | 600 rpm | 600 rpm |
| Max. temperatur* | 100 °C/ 212 °F | 100 °C/ 212 °F | 100 °C/ 212 °F | 100 °C/ 212 °F | 100 °C/ 212 °F | 100 °C/ 212 °F | 100 °C/ 212 °F |
| Min. temperatur* | -20 °C/-4 °F | -20 °C/-4 °F | -20 °C/- 4 °F | -20 °C/- 4 °F | -20 °C/- 4 °F | -20 °C/- 4 °F | -20 °C/- 4 °F |

* Gränsvärdena kan variera beroende på drivning, tillämpning och pumpens klassning. (Se bekräftelsen av din inköpsorder eller kontakta MasoSine och ange pumpens serienummer.) På kundens begäran är högre tryck och temperaturer möjliga.

8.16 Underhåll och reparation

Underhålls- och reparationsarbete på pumpen får endast utföras av utbildad servicepersonal som ska ha läst och förstått denna manual innan de installerar, kör eller underhåller denna utrustning.

Informera driftspersonalen innan underhåll och reparationer påbörjas. Säkra alla anslutna anläggningsdelar och driftsmedier före och efter maskinen som t.ex. tryckluft och hydraulik mot oavsiktlig start. Stäng av maskinen och säkra maskinen mot oavsiktlig start vid allt underhålls-, inspektions- och reparationsarbete.

Säkra större enheter noggrant i lyftanordningar. Kontrollera att skruvförband inte har lossat. Använd endast originalreservdelar.



Kontrollera att säkerhetsanordningarna fungerar efter avslutat underhållsarbete.

8.16.1 Lagerunderhåll

Obs! Demontera endast lagerhuset om mellanläggsringen behöver bytas eller justeras. Försök inte ta isär pumpens drivsida eller byta lagren. Pumpar som behöver reparation, service, nya lager eller annat arbete på kraftsidan måste returneras till MasoSine för åtgärder. Det kräver specialutbildning. Kontakta MasoSine för mer information.

Certa C100/C200/C250/C300/C400 intervall för lagerbyte:

Tabellen nedan visar de rekommenderade intervallen i timmar, för utbyte av lagren i enlighet med den maximala hastigheten och trycket som anges i tabellen. Se Gränsvärden för pumpen ovanför.

| Certa pumpmodell | Intervall för lagerunderhåll |
|------------------|------------------------------|
| C100 | 10 000 h |
| C200 | 10 000 h |
| C250 | 10 000 h |
| C300 | 10 000 h |
| C400 | 10 000 h |

Certa C500 intervall för lagerbyte:

Vi rekommenderar att byta lagren på **Certa500**-pumpar efter drift under de tidsperioder som visas i tabellen nedan.

| | 200 rpm | 400 rpm | 600 rpm |
|---------------|----------|----------|----------|
| 5 bar | 10 000 h | 10 000 h | 10 000 h |
| 10 bar | 10 000 h | 10 000 h | 10 000 h |
| 15 bar | 10 000 h | 9,000 h | 6,000 h |

CertaC600 intervall för lagerbyte:

Vi rekommenderar att byta lagren på **Certa600**-pumpar efter drift under de tidsperioder som visas i tabellen nedan.

| | 200 rpm | 400 rpm | 600 rpm |
|---------------|----------|----------|----------|
| 5 bar | 10 000 h | 10 000 h | 10 000 h |
| 10 bar | 10 000 h | 10 000 h | 10 000 h |
| 15 bar | 10 000 h | 10 000 h | 7,500 h |

8.16.2 Underhållsintervall och åtgärder

| Intervall | Underenhet (om tillämpligt) | Kunskapsnivå | Åtgärd |
|--|----------------------------------|--------------------|--|
| Enligt tillverkarens specifikationer | Koppling | Operatör | Kontrollera kopplingens slitage |
| Veckovis | Lagerram | Operatör Expert | Kontrollera oljenivån Kontrollera eventuella konstiga ljud Fyll på eller byt olja vid behov |
| | Mekanisk tätning | Operatör Expert | Kontrollera ev. läckage Vid läckage: - Bestäm graden av läckaget - Rådgör med Watson-Marlow MasoSine - Byt ut slitdelar |
| | Gummitätningar (t.ex. pumphus) | Operatör Expert | Kontrollera ev. läckage Vid läckage: - Bestäm graden av läckaget - Rådgör med Watson-Marlow MasoSine - Byt ut O-ringarna |
| | Uppvärmning | Expert | Kontrollera den elektriska anslutningen Kontrollera funktionen |
| | Motor | Expert | Kontrollera ev. slitage Kontrollera ev. läckage Kontrollera onormala ljud |
| Var 6:e månad eller 500 rengöringscykler | Mekanisk tätning och elastomerer | Expert | Kontrollera ev. läckage Kontrollera ev. kemiska angrepp Kontrollera ev. slitage Kontrollera elastomerdelarnas elasticitet och ev. förändrade egenskaper Byt ut vid behov |
| Årligen | Lagerram | Expert | Byt smörjolja |
| För kontinuerlig drift, se "Lagerunderhåll". | Lagerram | Expert | Byt ut lagren Kontakta Watson-Marlow MasoSine om hjälp |

Punkter som ska observeras vid underhåll:

- Rengör alla åtkomliga tätningsspår före montering.
- Rengör alla åtkomliga ytor, gängor och isärtagna komponenter med ett lämpligt rengöringsmedel.
- Rengör gängen i axeln och i låsmuttern innan låsmuttern skruvas på igen för att förhindra uppbyggnad av mikroorganismer runt gängen (använd t.ex. en liten borste och/eller tryckluft eller vatten/rengöringsvätska under tryck för blindhålet).
- Kontrollera att gummidelar är elastiska och om egenskaperna har ändrats (t.ex. klubbighet, råhet, missfärgning, tydlig deformation).
- Använd endast NSF H1-listade smörjmedel som är kompatibla med gummimaterialet vid montering av gummidelar i livsmedels- och dryckestillämpningar. Använd så lite smörjmedel som möjligt.

8.17 Rengöring av pumpen

Hantera använda ämnen och material korrekt, speciellt vid arbete med smörjssystem och vid rengöring med lösningsmedel. För information om rengöring av de delar som kommer i kontakt med den pumpade vätskan, se "Rengöring och sterilisering" på sidan 22.

8.18 Fel

Stäng av maskinen och säkra den mot oavsiktlig start vid ett driftsfel.

9 Pumpspecifikationer

Din pump har en märkskylt på lagerhuset. Där står ett serienummer som identifierar produktens egenskaper. Serienumret finns också i det tekniska databladet.

Ett exempel på märkskylt visas nedan.

(förkortningarna på etiketten är följande: Pm = max. tryck, max. = max. varvtal, s/n = serienummer)

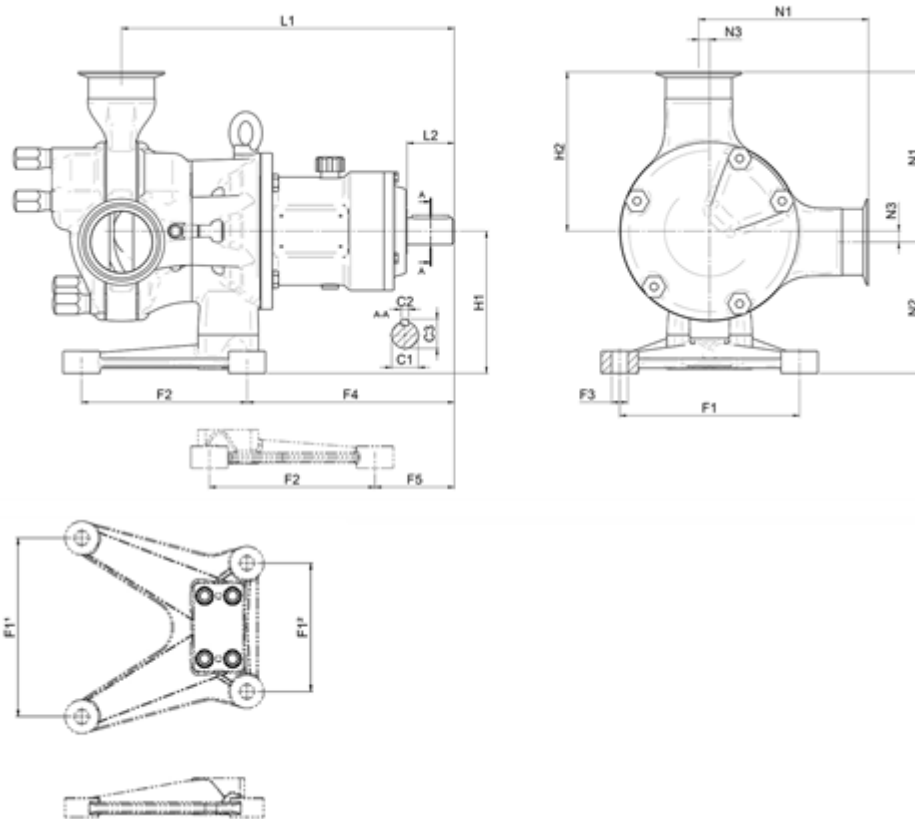


9.1 Standarder

Standarder som gäller pumpen ansluten till en drivning:

Se "Regulations of the EC/EU directive 2006/42/EC Annex II 1.A" på sidan 3 eller levereras tillsammans med pumpen.

9.2 Mått



Mått i millimeter:

| Modell | Munstycken | | | Fot | | | | | | | | | | | |
|--------|------------|-------|------|---------|-----|-----|-------|-------|-------|-----|-------|-------|-----|----|------|
| | N1 | N2 | N3 | F1 | F2 | F3 | F4 | F5 | L1 | L2 | H1 | H2 | C1 | C2 | C3 |
| C100 | 139 | 85 | 10 | 120 | 135 | Ø12 | 143 | 57 | 265 | 50 | 95 | 129 | Ø28 | 8 | 31 |
| C200 | 155 | 99,5 | 10 | 120 | 135 | Ø12 | 167,5 | 81,5 | 298,5 | 50 | 109,5 | 145 | Ø28 | 8 | 31 |
| C250 | 191,5 | 138,5 | 11,5 | 190 | 175 | Ø17 | 219 | 84 | 352 | 50 | 150 | 180 | Ø28 | 8 | 31 |
| C300 | 237,5 | 152,5 | 17,5 | 250 | 215 | Ø20 | 285 | 154 | 455,5 | 80 | 170 | 220 | Ø50 | 14 | 53,5 |
| C400 | 323,5 | 169 | 31 | 266,5 | 254 | Ø21 | 301 | 169 | 513,5 | 77 | 200 | 292,5 | Ø50 | 14 | 53,5 |
| C500 | 326,5 | 225 | 25 | 320/230 | 295 | Ø26 | 323 | 129,5 | 564 | 77 | 250 | 301,5 | Ø50 | 14 | 53,5 |
| C600 | 343 | 227 | 28 | 320/230 | 295 | Ø26 | 362,5 | 169 | 638,5 | 110 | 255 | 315 | Ø65 | 18 | 69 |

Mått i tum:

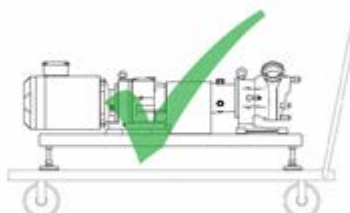
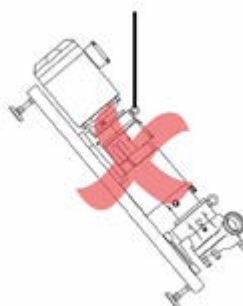
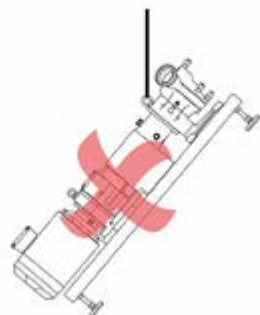
| Modell | Munstycken | | | Fot | | | | | | | | | | | |
|--------|------------|------|------|-----------|-------|-------|-------|------|-------|------|-------|-------|-------|------|------|
| | N1 | N2 | N3 | F1 | F2 | F3 | F4 | F5 | L1 | L2 | H1 | H2 | C1 | C2 | C3 |
| C100 | 5,47 | 3,35 | 0,39 | 4,72 | 5,31 | Ø0,47 | 5,63 | 2,24 | 10,43 | 1,97 | 3,74 | 5,08 | Ø1,10 | 0,31 | 1,22 |
| C200 | 6,10 | 3,92 | 0,39 | 4,72 | 5,31 | Ø0,47 | 6,59 | 3,21 | 11,75 | 1,97 | 4,31 | 5,71 | Ø1,10 | 0,31 | 1,22 |
| C250 | 7,54 | 5,45 | 0,45 | 7,48 | 6,89 | Ø0,67 | 8,62 | 3,31 | 13,86 | 1,97 | 5,91 | 7,08 | Ø1,10 | 0,31 | 1,22 |
| C300 | 9,35 | 6,00 | 0,68 | 9,84 | 8,46 | Ø0,79 | 11,22 | 6,06 | 17,93 | 3,15 | 6,69 | 8,66 | Ø1,97 | 0,55 | 2,11 |
| C400 | 12,74 | 6,65 | 1,22 | 10,49 | 10,00 | Ø0,83 | 11,85 | 6,65 | 20,22 | 3,03 | 7,87 | 11,52 | Ø1,97 | 0,55 | 2,11 |
| C500 | 12,85 | 8,86 | 0,98 | 12,6/9,06 | 11,61 | Ø1,02 | 12,72 | 5,10 | 22,20 | 3,03 | 9,84 | 11,87 | Ø1,97 | 0,55 | 2,11 |
| C600 | 13,5 | 8,94 | 1,1 | 12,6/9,06 | 11,61 | Ø1,02 | 14,27 | 6,65 | 25,14 | 4,33 | 10,04 | 12,4 | Ø2,56 | 0,71 | 2,72 |

9.3 Enheternas vikt

| Pumpmodell | Endast pump | Standardbottenplatta |
|------------|-------------------------|-----------------------------------|
| C100 | 16 kg (35 lb 4 oz) | Art.nr KK-... 11 kg (24 lb 4 oz) |
| C200 | 21 kg (46 lb 5 oz) | Art.nr KK-... 11 kg (24 lb 4 oz) |
| C250 | 40 kg (88 lb 3 oz) | Art.nr KR-... 15 kg (33 lb 7 oz) |
| C300 | 67 kg (147 lb 11 oz) | Art.nr KM-... 19 kg (41 lb 14 oz) |
| C400 | 115 kg (253 lb 9 oz) | Art.nr KG-... 31 kg (68 lb 5 oz) |
| C500 | 198 kg (436 lb 8,25 oz) | Art.nr KG-... 31 kg (68 lb 5 oz) |
| C600 | 238 kg (546 lb 12 oz) | Art.nr K6-... 45 kg (99 lb 3 oz) |

10 Transport

Välj rätt transportmetod beroende på pumpens storlek och drivningen. Pumpen ska förankras korrekt vid transporten. Om en travers eller gaffeltruck används ska lyftslingorna vara tillräckligt dimensionerade. Observera att pumpens mittpunkt inte nödvändigtvis sammanfaller med tyngdpunkten om pumpen transporteras med en lyfttruck eller gaffeltruck.



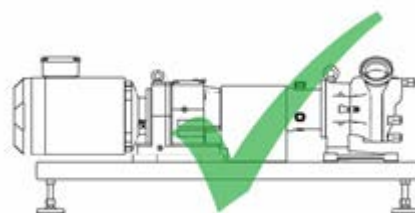
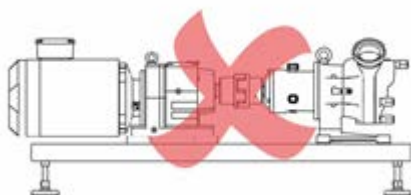
11 God praxis för installation av pumpar



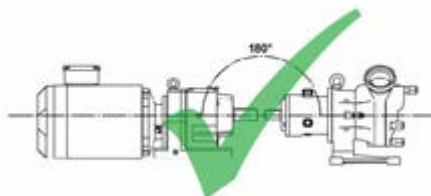
Kopplingen mellan motoraxel och pumpaxel ska vara skyddad så att den inte är åtkomlig under drift.



- Placera pumpen på ett jämnt underlag.



- Starta inte pumpen utan ett kopplingskydd för att skydda användaren mot kontakt.
- Monteringsunderlaget ska vara tillräckligt kraftigt för att kunna bära pumpen.
- Det ska finnas tillräckligt med plats för underhåll runt pumpen.
- Motorn ska ha tillräcklig tillgång till luft.
- Enheten ska skyddas mot statisk uppladdning.
- Se till att det främre huset är enkelt åtkomligt för underhåll.



- Rikta upp pumpaxeln mot drivaxeln.

;

11.1 Viktiga anvisningar

- Montera inte pumpen på en trång plats som inte har tillräcklig luftcirkulation.
- Pumpa inte kemikalier som inte är kompatibla med pumphuvudets material.
- Se till att in- och utloppsrör hålls så korta och raka som möjligt – dock helst inte kortare än 1 m – och dragna den rakaste vägen. Använd krökar med stor radie, minst fyra gånger rördiametern. Kontrollera att anslutande rörledningar och kopplingar har rätt märkning för att klara av det avsedda trycket. Undvik reducerstycken och slangar med mindre innerdiameter än den innerdiameter som används i pumphuvudet, särskilt i transportledningarna på sugsidan. Eventuella ventiler i transportledningarna får inte begränsa flödet. Eventuella ventiler i flödesledningen måste vara öppna när pumpen går.
- Använd sug- och tryckledningar med innerdiameter som är minst lika stor som munstyckenas innerdiameter.
- Placera om möjligt pumpen på eller strax under den vätskenivå som ska pumpas. Det säkerställer ett flödat sug och maximal pumpverkningsgrad.
- Ventiler i processflödet måste öppnas innan pumpen används. Vi rekommenderar montering av en övertrycksventil mellan pumpen och eventuella ventiler på pumpens utloppssida som skydd mot skador orsakade av oavsiktlig pumpstart med stängd utloppsventil.

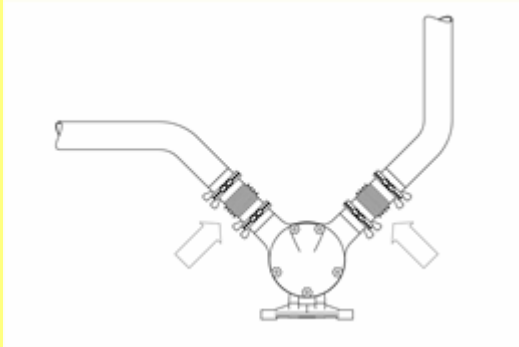
11.2 Anslutning till rörledningarna



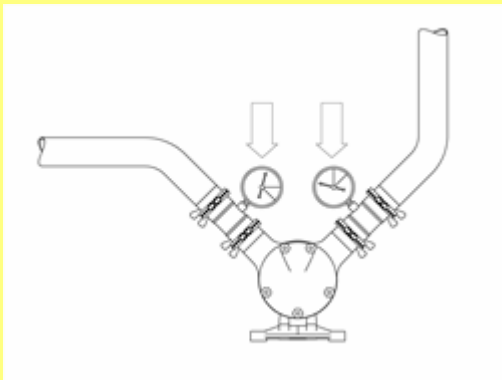
Rengör rörledningarna och avlägsna främmande föremål som t.ex. svetsrester innan anslutningen görs.



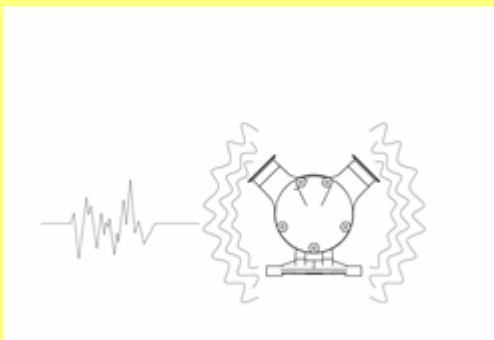
Undvik krafter och moment från rörledningarna som verkar på pumpens anslutningar (t.ex. feluppriktning, expansion på grund av temperatur etc.) genom att använda kompensatorer eller andra lämpliga medel.



Användaren ska säkerställa att trycket inte kan överstiga det avtalade trycket i inköpsordern och i det tekniska databladet.



MasoSines pumpar körs normalt med så låg resonansfrekvens att inga skador uppstår. Vissa frekvenser kan dock orsaka interferensvibrationer som måste undvikas, speciellt vid körning med frekvensomriktare. I samband med driftsättningen är det viktigt att konstatera om sådana vibrationer existerar och att definiera dem så att frekvensomriktaren kan programmeras för att undvika dessa frekvenser. Interferenser från kavitation eller stela ledningar måste också undvikas.



11.3 Kavitation

Kavitation är ett problem i vissa enheter där vätskan samverkar med en rörlig yta. Det kan ske i vissa fall i sinuspumpar.

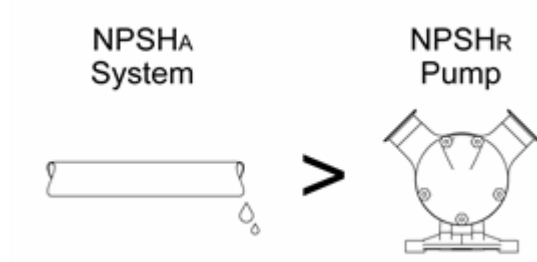
När en yta rör sig genom en vätska bildas det områden med lågt tryck runt ytan. Ju fortare ytan rör sig, desto lägre kan trycket runt ytan bli. Om vätskans statiska tryck sjunker under dess ångtryck bildas ångbubblor på trycksidan. De imploderar och ger då mycket höga, kortvariga trycktoppar på upp till flera tusen bar. Trycktopparna kan orsaka materialskada och ger buller.

11.3.1 Identifiera kavitation

Om pumpen för mycket oljud och vibrerar kraftigt tillsammans med det anslutna rörsystemet är orsaken sannolikt kavitation.

11.3.2 Undvika eller avhjälpa kavitation

Problemet kan lösas om inloppstrycket på sugsidan ökas, om ett inloppsrör med större diameter eller kortare längd väljs eller om pumpen körs långsammare. Säkerställ att pumpen aldrig körs utan vätska.






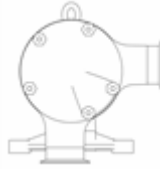

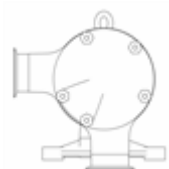


- För att förebygga kavitation, se alltid till att $NPSHA > NPSHR$.



Kavitation kan förstöra pumpen. Användaren måste säkerställa att pumpen kan arbeta utan kavitation.

11.4 Möjliga pumporienteringar

Pumpen kan placeras i en av åtta möjliga orienteringar och kan rotera medurs eller moturs.

| | | | |
|---|---|---|--|
|  |  |  |  |
| 10-02 | 12-03 | 02-04 * | 03-06 |
|  |  |  |  |
| 04-08 | 06-09 | 08-10 * | 09-12 |

Om inget annat specificeras vid beställningen levereras pumpen i orientering 10-02.

Speciella kundanpassade munstycksorienteringar är möjligt.

*Obs! Enligt EHEDG-föreskrifter ska pumphuvudet alltid vara helt självdränerande. I en standardinstallation kan det endast säkerställas i munstyckslägena 02-04 eller 08-10.

11.4.1 Byta pumpens orientering

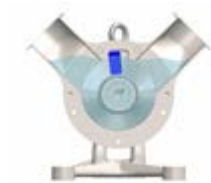
Se "Demontering av stödet/Byte av munstycksorientering" på sidan 33 för mer information om att byta byta pumpens orientering.

11.5 Anslutning till strömförsörjning



Motorn ska anslutas enligt lokala föreskrifter av en behörig person. Se bruksanvisningen som medföljer drivmotorn.

12 Starta och köra pumpen



- Om du startar pumpen för första gången eller om du har rengjort eller reparerat den ska du först kontrollera att alla skruvar är korrekt och helt åtdragna.
- Pumpen kan ha blivit förorenad under transporten. Demontera pumpens främre lock och rengör det om det behövs före start.



Följ gällande föreskrifter om farliga vätskor ska pumpas.



Se till att pumpen installeras i en lämplig position med alla erforderliga säkerhetsskydd och säkerhetsåtgärder (givare, brytare, tryckgivare etc.).

MasoSine-pumpar måste fyllas före användning. Innan pumpen tas i drift och under drift ska den vara fylld med vätska till en vätskenivå över rotorn (se figur). Detta kan ske för hand via en sidokanal i ditt systems rörledningar eller med hjälp av en vakuumanordning om mycket viskösa vätskor ska pumpas. Kontakta MasoSine för ytterligare information. Behovet av att fylla kan undvikas om produkten lämnas kvar i pumpen när den har stängts av. Låt CIP- eller SIP-vätskan vara kvar i pumpen efter rengöring.



Kontrollera att alla ventiler på tryck- och sugsidan är öppna före start. Pumpen får inte pumpa mot en stängd ventil utan övertrycksventil.



Stoppa pumpen så snabbt som möjligt om den läcker och byt ut de skadade tätningselementen. Se "Demontering av tätningssystemet" på sidan 31.



Användaren måste säkerställa att pumpen kan arbeta utan kavitation. Kavitation kan förstöra pumpen. Se "Kavitation" på sidan 17.

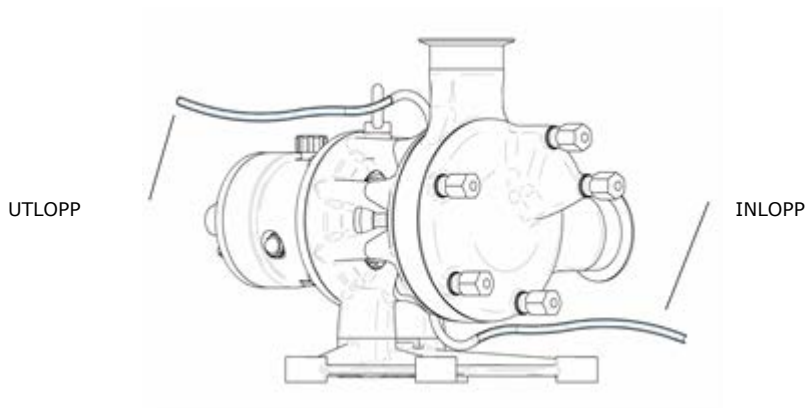
13 Spolning av tätningssystemet



För att förhindra torrkorning och säkerställa ett korrekt fungerande tätningssystem rekommenderas en tätningspolning.

Spolningsvätskan vid atmosfärtryck, vanligen vatten, spolrar utrymmet bakom tätningssystemet och hindrar produkten från att stelna och skada tätningssystemet. Om en statisk spolningsenhet är monterad fyller spolningsvätskan utrymmet bakom tätningen.

- Spolningsmediet ska åtminstone vara lämpat för den produkt som pumpas. Det får inte innehålla nötande partiklar som kan skada tätningarna. Vi rekommenderar att transparenta plastslangar används som spolningsslangar.
- Det kan även användas för att skapa en (bakterietät) barriär mot atmosfären.
- Den enkla mekaniska tätningen bör spolras utan tryck, och spolningsvätskan bör tömmas ut ur systemet utan tryck. Den dubbla mekaniska tätningen kan användas antingen utan tryck eller med ett övertryck.
- Fyll pumpen med vätska för att förhindra att den går torr, om möjligt via en separat inloppsventil som är ansluten till sugröret eller tryckröret.
- Kontrollera alltid inloppet och utloppet om pumpen är inställd för permanent spolning (se figuren nedan).



13.1 Dynamisk spolning



Figuren visar en slang ansluten till spolningssystemet. Slangarna bör ha en ytterdiameter på 8 mm eller anslutning med gänga G1/8".



Figuren visar slangar monterade för spolning.

Anslut slangarna till den högsta möjliga punkten (utlopp) och den lägsta möjliga punkten (inlopp) så att det är 180° vinkel mellan dem.



Sätt igen alla övriga möjliga anslutningar på ramen med de gängade pluggarna som medföljer pumpen (se "Artikellistor" på sidan 49 för artikelnummer). De övriga anslutningarna är avsedda för användning med olika orienteringar av pumpens munstycken (se "Möjliga pumporienteringar" på sidan 18).

13.2 Statisk spolningsenhet

Fyll spolningsenheten (om sådan finns) med lämplig spolningsvätska innan pumpen tas i bruk. Spolningsvätskan beror på vilken produkt som pumpas. Fyll synglaset med spolningsvätska tills nivån ligger precis under utloppsrörets krök.

13.2.1 Montering av den statiska spolningsenheten

Den statiska spolningsenheten kan monteras på en Certa-pump med en spolning eller dubbel mekanisk tätning. Se även "Montering av pumphuvudet" på sidan 39.

Avluftningsröret ska anslutas till den högsta spolningsporten.

- För en munstycksorientering 10-2 sitter denna spolningsport 45° från den vertikala axeln.
- För alla andra munstycksorienteringar är det spolningsporten ovanpå pumpen.

Anslutningen till synglaset ska ske till den spolningsport som befinner sig 45° från den vertikala axeln.



Skruva loss den gängade pluggen från den aktuella spolningsporten med en 10 mm hylsa med förlängare.

Linda lämpligt tätningsmaterial, t.ex. teflontejp, på båda gängorna till de dubbla munstyckena och montera dem i spolningsportarna med en 14 mm nyckel.

Anslut synglaset och lufta ledningen via de monterade anslutningarna. Dra åt dem med två 14 mm nycklar.

Kontrollera att behållaren och avluftningsröret befinner sig på samma höjd och stäng alla spolningsportar.

13.2.2 Demontering av den statiska spolningsenheten

Den statiska spolningsenheten måste tömmas och demonteras innan pumpen tas isär. Öppna spolningsporten vid pumpens lägsta punkt.

Demontera spolningsenheten på samma sätt som beskrivits ovan men i omvänd ordningsföljd när spolningsenheten har tömts.

13.3 Montering av en spolningsring

Se "Montering av spolningsringen i ett enkelt mekaniskt tätningssystem" på sidan 42.

14 Rengöring och sterilisering



Obs! Håll ett minsta avstånd 50 cm från pumpen vid högtrycksrengöring.

MasoSine Certa-seriens pumpar är konstruerade för att rengöras på plats. Följ våra anvisningar för CIP-rengöring nedan.

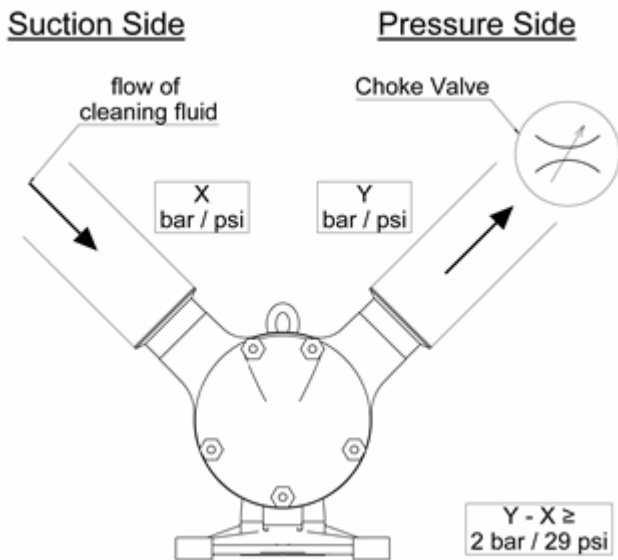
Det är viktigt att hålla en processlinje ren för att upprätthålla en hög hygiennivå och se till att slutprodukten inte blir förorenad. Föroreningar kostar tid och pengar.

Värmen eller den kemiska reaktionen till följd av processerna för rengöring (CIP) och sterilisering (SIP) på plats skadar de väsentliga strukturerna i en levande cell, inklusive cytoplasmamembranet, så att cellen inte kan leva vidare.

Processen återcirkulerar automatiskt rengöringsmedel och sköjlösningar.

14.0.1 CIP-proceduren

- Innan CIP-processen inleds bör en preliminär rengöring ske vid maximalt varvtal utan mottryck. Det avlägsnar det mesta av produktresterna.
- Lämpliga rengöringsvätskor för CIP-processen kan innehålla tillsatser med koncentrationer lägre än 1 %. Exempel på sådan är:
 - natriumhydroxid i destillerat vatten
 - salpetersyra i destillerat vatten
 - fosforsyra i destillerat vatten.
- CIP-rengöring kan utföras mellan 60 °C och 100 °C beroende på kundens behov.
- Rengöring bör ske vid maximalt pumpvarvtal för ett gott resultat.
- Under CIP-processen rekommenderas ett differentialtryck på pumpens utloppssida som är minst 2,0 bar/29 psi högre än trycket på pumpens sug sida.
- En hastighet på 1,5 m/s (5 fot/s) räcker för de flesta tillämpningar.
- En separat CIP-mätningpump och en förbikoppling kan behövas om MasoSine-pumpen inte kan generera den hastighet som krävs för CIP-lösningen.



- En strypventil bör monteras i utmatningsröret, direkt efter pumpen. Stäng strypventilen långsamt tills skillnadstrycket är korrekt.
- CIP-tiden för pumpen motsvarar den tid som krävs för rengöring av systemet, vanligtvis 20–40 minuter.

14.0.2 Steam-in place (SIP) för MasoSine-produkter

Ångsterilisering dödar mikroorganismer genom att fuktig ånga (mättad ånga) tillförs under tryck, utan att pumpen demonteras.

Värmen från rengöringsprocesserna för sterilisering (SIP) på plats skadar de väsentliga strukturerna i en levande cell, inklusive cytoplasmamembranet, så att cellen inte kan leva vidare.

- Trycket bör vara tillräckligt högt för att säkerställa att ångan når alla delar av pumpen genom de befintliga öppningarna.
- Pumpen måste stå stilla vid SIP-sterilisering.



Undvik termisk chock!

Termiska chocker måste undvikas då de kan leda till en ojämn termisk utvidgning av pumpens komponenter. En ojämn expansion på grund av en plötslig temperaturförändring kan leda till märken av upplegning på pumpens delar.



Efter SIP-sterilisering ska en lämplig aklimatiseringstid iaktas innan pumpen tas i drift igen.

| SIP- och CIP-process klass II | Rekommenderad temperatur | Rekommenderad tryckskillnad |
|-------------------------------|--------------------------|-----------------------------|
| CIP | 80–90 °C/176–194 °F | 2 bar (29 psi) |
| SIP | 120 °C/248 °F | — |

14.0.3 Viktig säkerhetsinformation för CIP och SIP

- För att minimera risken i händelse av läckage bör ett avstånd på en meter omkring pumpen hållas fritt under SIP.
- CIP- och SIP-processerna ska övervakas kontinuerligt.
- Om en läcka inträffar under CIP eller SIP ska pumphuvudet inte vidröras förrän trycket i systemet har tömts och pumphuvudet fått svalna.

14.0.4 Manuell rengöring

En tillräcklig rengöring genom CIP kan inte alltid garanteras för vissa produkter som inte är lösliga i vatten eller som innehåller fibrer. I dessa fall rekommenderas manuell rengöring.

Fastställ pumpens rengöringsschema på plats för material som behandlas samt fabriken underhållsschema. I princip behöver inte MasoSine Certa-seriens pumpar manuell rengöring om CIP (clean-in-place) utförs efter drift.

För demontering av pumphuvudet, se "Demontering av pumpen" på sidan 28. Inspektera och byt ut slitna delar efter behov.

Obs! Vi rekommenderar att det främre husets packning och låsskruvens packning byts ut när pumpen åter sätts ihop. Om området bakom dessa tätningar blir smutsigt, kontakta Watson-Marlow GmbH MasoSine Division för ett specifikt rengörings- och desinficeringsförfarande som är validerat för att ta bort bakterier. Om en klorlösning (150 ppm tillgängligt klor) används ska den inte efterlämna några restavlagringar i pumpen.

Vidare har rengöringsmedel med syra en mycket högre grad av metallkorrosion, och pumpdelar ska inte utsättas för rengörande syralösningar längre än nödvändigt. Alla starka oorganiska mineralbaserade syror som är skadliga för dina händer är skadliga för pumpdelarna.

I tillämpningar där material kan stelna i pumpen under nedstängning rekommenderar vi starkt en CIP-rengöring, spolning eller demontering av pumphuvudet och manuell rengöring.

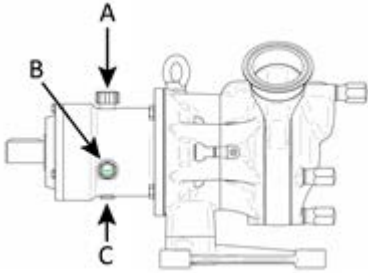
14.0.5 Aseptiskt bearbetningssystem

Om utrustningen är monterad i ett aseptiskt bearbetningssystem som steriliseras med värme och drivs med en temperatur på 121 °C eller mer, krävs enligt 3-A-standardens 02-11 att systemet övervakar internt tryck och att systemet stängs ned automatiskt om produkttrycket i systemet sjunker under det atmosfäriska trycket. Systemet ska endast kunna startas om efter det att det har steriliserats på nytt.

15 Oljebyte

Kontrollera dagligen innan pumpen används oljesynglasets vid **B** i lagerhuset för eventuella skador och för att bekräfta att det finns tillräckligt med olja i ändskölden. Oljenivån ska ligga mitt i glaset.

- Kontrollera att avtappningspluggen **C** sitter på plats och är helt åtdragen.
- Öppna oljeluftningsventilen **A** och fyll ändskölden med lämplig olja (se anmärkningen nedan) tills den är nästan full.
- Stäng oljeluftningsventilen **A**.
- Kontrollera oljenivån i synglasets vid **B**. Nivån får inte sjunka under synglasets mittlinje.



Obs! När en ny pump levereras är den standardmässigt fylld med Klüberoil 4 UH 1-220 N smörjolja för livsmedels- och läkemedelsindustrin, som passar för processtemperaturer mellan -30 °C och 120 °C.

15.0.1 Påfyllningsvolym

Volymerna är uttryckta i liter.

| | |
|-------|---------|
| C100: | Ca 0,10 |
| C200: | Ca 0,10 |
| C250: | Ca 0.18 |
| C300: | Ca 0.35 |
| C400: | Ca 0.45 |
| C500: | Ca 0.55 |
| C600: | Ca 1.30 |

Obs! Omhänderta gammal olja enligt lokala föreskrifter.

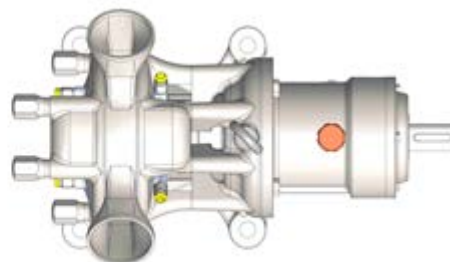
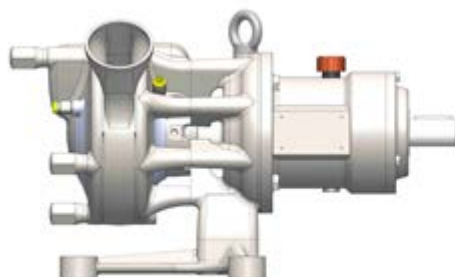
Obs! Oljan ska bytas minst en gång om året.

16 Värmning och kylning

Särskilda versioner av pumparna MasoSine C100, C200, C250, C300 och C400 kan värmas eller kylas för att upprätthålla den erforderliga produkttemperaturen i pumpen (för exempelvis pumpning av choklad eller glass) genom att leda vätska med den nödvändiga temperaturen genom halvmåneformade kanaler i pumphuset och det främre huset. Pumpen har 1/8"-anslutningar på två sidor genom vilka köld- eller värmemediet flyter. Anslutningarnas placering varierar mellan de olika modellerna. Ett möjligt baktryck får inte överskrida 1 bar/15 psi. Det minsta nödvändiga flödet för värmning/kylning är 0,2 l/min eller 0,05 gpm.

Obs! De flesta pumpstorlekar kan anpassas för att möjliggöra värmning och kylning (se tabell nedan).

Obs! Temperaturen vid värmning och kylning måste vara inom pumpens temperaturgränser. Dessa finns i "Gränsvärden för pumpen" på sidan 9



| | C100 | C200 | C250 | C300 | C400 |
|------------|---------------|---------------|---------------|---------------|---------------|
| Pumphus | MP-HZG-G-C100 | MP-HZG-G-C200 | MP-HZG-G-C250 | MP-HZG-G-C300 | MP-HZG-G-C400 |
| Frontlucka | MP-HZG-D-C100 | MP-HZG-D-C200 | MP-HZG-D-C250 | MP-HZG-D-C300 | MP-HZG-D-C400 |

17 Felsökning

| Fel | Orsak | Åtgärd |
|--|---|--|
| Pumpen suger inte in | Fel rotationsriktning | Kontrollera rotationsriktningen. |
| | Ingen vätande vätska i pumpen | Fyll pumpen med vätska. |
| | Skruvförband inte tätt | Kontrollera skruvförbanden. |
| | Sugröret för långt | Anpassa sugröret. |
| | Sugröret för smalt | Anpassa sugröret. |
| | Axeltätningen läcker | Kontrollera eventuella skador i alla tätningar. |
| | Slitdelar utslitna | Byt ut slitdelar. |
| | Motorvarvtalet felaktigt | Mät och reglera varvtalet. |
| Pumpen levererar inte | Fel rotationsriktning | Kontrollera rotationsriktningen. |
| | Sug- och tryckledning förväxlade | Kontrollera rörledningssystemet. |
| | Motorvarvtalet felaktigt | Kontrollera pumpens varvtal mot prestandakurvor – se inköpsordern för pumpen. |
| | Slitdelar utslitna | Byt ut slitdelar. |
| | Inbyggd avstängningsslid stängd | Kontrollera rörledningssystemet. |
| Pumpen för ljud | Oljud från drivningen | Kontakta tillverkaren. |
| | Oljud från pumpen | Kontakta tillverkaren. |
| | Sugledningen för liten (kavitation) | Förkorta sugledningen eller öka diametern, minska varvtalet. |
| | Knackljud från pumphuvudet | Kontrollera om gejden är sliten och byt ut den om det behövs. Kavitation. Referera till "Kavitation" på sidan 17 |
| | Oljud från drivsidan | Fyll på olja, byt koniska rullager. |
| | Kopplingen inte uppriktad | Rikta upp kopplingen korrekt. Se avsnitt "God praxis för installation av pumpar" på sidan 15 |
| Pumpen läcker | Tätningssystemet läcker | Byt statiska/dynamiska tätningssytor. |
| | O-ringstättning läcker | Byt O-ring. |
| | Läpptätningsslinga på drivsidan läcker, olja tränger ut | Demontera drivsidan, byt ut läpptätningarna. |
| | Tätningssytor är slitna/visar brännmärken | Använd en tätningsspolning för att förhindra att den mekaniska tätningen kör torrt |
| Pumpen läcker vid det främre eller bakre huset | Hustätningen inte monterad eller felmonterad | Montera husets O-ring korrekt eller byt ut. |
| | Hustätning felaktig | Montera husets O-ring korrekt eller byt ut. |
| Pumpen är igensatt | Främmande föremål i pumpen | Ta bort det främmande föremålet, undersök om pumpen har skadats. |
| | Strömavbrott till pumpen | Kontrollera elektriska installationer och säkringar, kontrollera drivningen. |
| | Fel i drivningen | Dela kopplingen och vrid pumpen för hand för att bekräfta. |
| Allvarligt slitage efter kort drifttid | Fasta partiklar i den pumpade vätskan | Byt slitdelar ofta, kontrollera materialets kompatibilitet. |
| | Den pumpade vätskan är nötande | Välj en större pump, minska varvtalet. |
| Rotorn är sliten på ena sidan | Rotorn inte rätt åtdragen vid installationen. | Dra åt axelmuttern ordentligt på blocket. |
| | Inställningsmått ändrade efter arbete med lagerhuset | Kontrollera och korrigerar X-måttet: se avsnitt "Montering av stödet/Centrering av rotorn med mellanlaggsringen" på sidan 34 |
| Pumpen inte ren efter CIP-rengöring | Rengöringsföreskrifterna har inte följts | Se avsnitt "Rengöring och sterilisering" på sidan 22 |
| Pumpen vibrerar | Drivmotorns varvtal är för högt | Minska drivmotorns varvtal. |
| Pumpen avger lukt och rök | Pumpen går torrt | Stoppa pumpen omedelbart. Kontrollera om de inre delarna är slitna och byt ut dem om det behövs. |

17.1 Renovering av främre och bakre lock

I vissa fall kan det bli nödvändigt att renovera pumpens främre lock och/eller bakre lock genom att jämna ut djupare repor (t.ex. ytskada orsakad av främmande föremål). Kontakta MasoSines fabrik eller din lokala leverantör om du behöver en renovering. MasoSine kan förse dig med nödvändiga uppgifter för att göra en ordentlig renovering.

17.2 Teknisk support

Fullständiga kontaktuppgifter finns på vår webbplats:
<http://www.watson-marlow.com/gb-en/range/masosine/>

18 Demontering och montering



Använd ett lämpligt åtdragningsmoment (se "Åtdragningsmoment" på sidan 46)



Koppla bort pumpen från nätspänningen och säkra den så att den inte kan starta oavsiktligt före demonteringen.



Fotografierna som visas nedan har tagits av en medelstor Certa-pump. Om du har en tyngre pump ska du använda lämplig lyftutrustning för att stödja vikten av pumpen under demonteringen och monteringen för att undvika personskador.

18.0.1 Demontering av den statiska spolningsenheten

Om pumpen har en spolningsenhet måste den tömmas och demonteras innan pumpen tas isär. För mer information, se "Statisk spolningsenhet" på sidan 21.

18.1 Demontering av pumpen

18.1.1 Demontering av det främre huset



- Se till att pumpen är säkrad så att den inte välter.
- Skruva loss kupolmuttrarna moturs.



- Ta bort det främre huset.



- Ta försiktigt bort tätningen i mitten av huset och förvara den på ett säkert ställe.

18.1.2 Demontering av låsskruven



- Använd spärrverktyget (för artikelnummer, se avsnitt "Verktyg" på sidan 69) för att låsa rotorn och axeln innan du öppnar rotorns låsskruv.
- Använd en av det främre husets kupolmuttrar för att fästa spärrverktyget.



- Öppna låsskruven med hjälp av hylsadaptern och vrid den moturs (för artikelnummer, se "Verktyg" på sidan 69).



**Skruven sitter hårt!
Använd lämpligt verktyg**

Nödvändig nyckelstorlek för sexkantig låsskruv

| Pumpstorlek | Metrisk | Tum |
|-------------|---------|--------|
| C100/C200 | SW14 | 9/16 |
| C250 | SW19 | 3/4 |
| C300/C400 | SW34 | 1 5/16 |
| C500/C600 | SW38 | 1 1/2 |

För nödvändigt åtdragningsmoment Se Åtdragningsmoment på sidan 46.



En O-ringstätning håller låsskruvens tallriksfjäder på plats. Ingående komponenter i låsskruven.



Låsskruv som öppnas med ett konventionellt verktyg

Låsskruv för 3-A och EHEDG att öppna med det medföljande specialverktyget



Sexkantig låsskruv med en O-ring



Sexkantig låsskruv med packning



Antalet komponenter kan variera mellan de olika storlekarna, se "Artikellistor" på sidan 49.

- Ta bort spärrverktyget.

18.1.3 Demontering av rotor och gejd



- Dra ut rotorn ur huset tillsammans med gejden enligt figuren.



- Ta försiktigt bort rotorn och förvara den på ett säkert ställe. Var försiktig när rotorn demonteras så att tätningsytorna inte skadas.



Tätningsytorna är sköra

För att återmontera pumpen, se monteringsanvisningarna nedan, börja med avsnitt "Montering av stödet/Centrering av rotorn med mellanläggsringen" på sidan 34

18.2 Demontering av tätningssystemet

18.2.1 Demontering av det mekaniska tätningssystemet



I vissa bilder har mellanhuset demonterats för ökad tydlighet. Det behövs inte för regelbundet underhåll.

Demontering av tätningssystemet



- Avlägsna den bakre tätningsytan från det mekaniska tätningssystemet och förvara det säkert.



Tätningssytan med O-ring på ytterdiametern som monteras i pumphuset.

Demontering av fjäderenhetsen



- Ta bort fjäderenhetsen från det bakre huset.

18.2.2 Demontering av O-ringssystemet



I vissa bilder har mellanhuset demonterats för ökad tydlighet. Det behövs inte för regelbundet underhåll.

Demontering av tätningssystemet



- Sätt i verktyget (TL-C###-001-50) med klorna in i spåren och vrid medurs 45°.



- Använd verktygets krage för att dra ut O-ringshållaren ur det bakre huset. Ta även bort bägge O-ringarna.



- O-ringshållare med 2 st. O-ringar i det främre spåret och den yttre diametern. Smörj och installera O-ringarna. Obs! EPDM-komponenter tål inte olja och fett.

18.3 Demontering av mellanhuset



Mellanhuset behöver inte demonteras för byte av t.ex. gejden eller det mekaniska tätningssystemet. Det beskrivs här för fullständighets skull.



- Skruva loss muttrarna som håller fast mellanhuset moturs.
- Dra av mellanhuset från pumpen.

Monteringsförfarandet för mellanhuset visas i avsnitt "Montering av pumphuvudet" på sidan 39.

18.4 Demontering av stödet/Byte av munstycksorientering

18.4.1 Demontering av stödenheten



- Skruva loss stödets skruvar på baksidan av huset moturs med en nyckel.



- Dra försiktigt ut stödenheten.

18.4.2 Byte av munstyckets orientering



- Lossa skruvarna moturs med en nyckel.
- Var försiktig så att det bakre huset inte faller av när skruvarna lossas.



- Ta bort det bakre huset.
- Vrid det bakre huset på ändskölden till den orientering som önskas. Kontrollera att segmenten på det bakre huset linjerar med segmenten på ändskölden.
- Dra åt skruvarna medurs.

18.5 Montering av stödet/Centrering av rotorn med mellanläggsringen



- Lägg mellanläggsringen på stödflänsen.



- För in stödenheten i ändskölden.



- Skruva fast stödets skruvar på baksidan av huset medurs med en nyckel.

18.6 Kontroll av måttet X



Rotorn och låsskraven behöver vara åtdragna med ett lämpligt åtdragningsmoment (se "Åtdragningsmoment" på sidan 46).



- Kontrollera måttet X genom att mäta avståndet från rotorn till det bakre huset, från den plana ytan till toppen på rotorkurvan.

18.6.1 Toleranser för måttet X

Om X-måttet inte ligger inom toleransgränserna som visas i tabellen nedan, ta ut rotorn och gejden med hjälp av anvisningarna i "Demontering av pumpen" på sidan 28. Ta sedan ut stödenheten för att komma åt mellanläggsringen. Dra av så många lager som behövs för att få rätt mått X. Varje lager är 0,05 mm tjockt.

| | |
|-------|----------------------------------|
| C100: | 0,10 +0,05 mm / 0,004 +0,002 tum |
| C200: | 0,12 +0,05 mm / 0,005 +0,002 tum |
| C250: | 0,15 +0,05 mm / 0,006 +0,002 tum |
| C300: | 0,15 +0,05 mm / 0,006 +0,002 tum |
| C400: | 0,15 +0,05 mm / 0,006 +0,002 tum |
| C500: | 0,20 +0,05 mm / 0,008 +0,002 tum |
| C600: | 0,20 +0,05 mm / 0,008 +0,002 tum |

18.7 Montering av den främre tätningen

18.7.1 Montering av det främre mekaniska tätningssystemet



Pilarna visar de två urtagen i huset där fjäderenhetsen ska sitta.

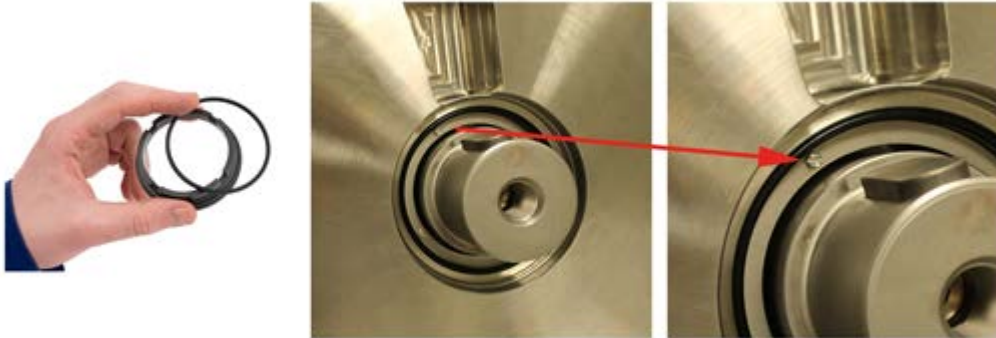
- Montera fjäderenhetsen i pumphuset. Kontrollera att de två stiften på baksidan av ringen passar in i de två urtagen i huset.





Stiften måste passa in i motsvarande urtag för att hindra delarna från att rotera.

- Kontrollera att fjäderenheten passar i de två urtagen. Använd en skruvmejsel eller liknande verktyg för att flytta fjäderenheten axiellt. Om den är låst sitter den på plats. Om det går att vrida ringen vrider du den försiktigt tills det går att trycka in den i urtagen.



- Montera O-ringen i det bakre husets innerdiameter.



- Montera tätningsytan i huset. Kontrollera att de små stiften passar in i urtaget på tätningsytan.



Stiften måste passa in i motsvarande urtag för att hindra delarna från att rotera.



- Tätningsytan sitter rätt när det märks att den hakar i och inte rör sig
- Det kan behövas litet större kraft



Kontrollera att fjäderenheten fjädrar.

Montering av rotorns tätningssystem



Tätningsytan för montering i rotorn tillsammans med gummimanschetten.

- Montera gummimanschetten på tätningssytan.



- Tryck försiktigt och jämnt in tätningssytan med gummimanschetten i rotorn.
- Kontrollera att tätningssytan är intryckt hela vägen runt genom att trycka så som visas. Användning av handpress eller andra lämpliga verktyg rekommenderas för att få en korrekt montering.



18.7.2 Montering av O-ringsystemet



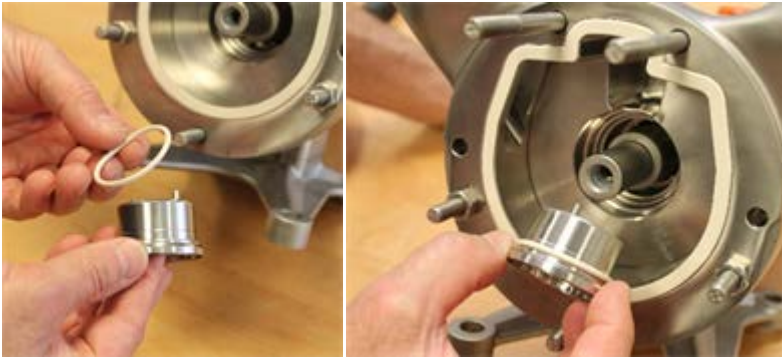
- O-ringshållare med 2 st. O-ringar i spåret på ytan och på den yttre diametern. Detta sätts in i pumphuset. Obs! EPDM-komponenter tål inte olja och fett.



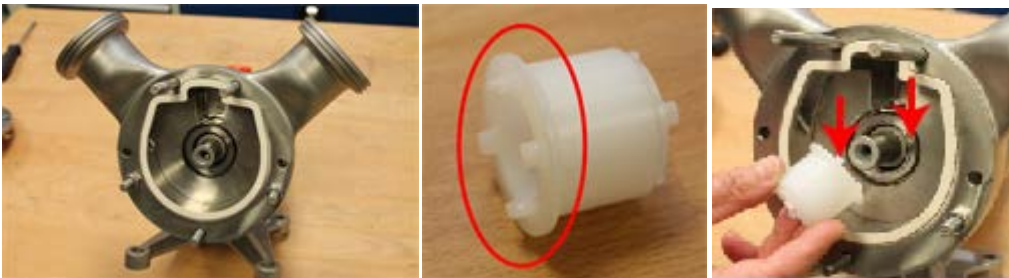
- Pilarna visar de två spåren i huset där stiften för O-ringens tätningsshus kommer att sitta.



Stiften måste passa in i motsvarande urtag för att hindra delarna från att rotera.



- Montera O-ringens hållare i O-ringhållarens ytterdiameter. För större pumpar kan O-ringens hållare även sättas in i det bakre huset.



- För in O-ringens hållare i huset. Rikta in stiften med skåran för gejden. Sätt in verktyget (TL-C###-001-50) med stiften i spåret i O-ringhållaren eller sätt in verktyget tillsammans med O-ringhållaren i det bakre huset.



- Använd verktyget för att vrida O-ringfästet medurs tills stiften på baksidan märkbart griper in i spåret i huset och fästet inte längre kan vridas.
- Använd verktyget för att trycka in O-ringshållaren ordentligt i det bakre huset. Tätningshuset är på plats när det märkbart greppar och blir kvar på egen hand. Detta kan kräva mer kraft



Stiften måste passa in i motsvarande urtag för att hindra delarna från att rotera.



- Sätt in O-ringens i spåret på O-ringshållaren.

18.8 Montering av pumphuvudet

18.8.1 Montering av mellanhuset och det främre huset



- Montera tätningen på baksidan av mellanhuset.



Det är inte nödvändigt att demontera mellanhuset för att byta t.ex. gejden eller det mekaniska tätningssystemet. Det beskrivs här för fullständighets skull.



- Placera mellanhuset över de gängade stiften.
- Kontrollera att spåret där gejden sitter är linjerat med samma spår i det bakre huset.



- Dra åt muttrarna medurs för att fästa mellanhuset. Kontrollera att du använder de gängade stift som tillåter att muttrarna passar i det främre husets hål (kontrollera munstyckenas orientering).

18.8.2 Montering av rotor och gejd



- Montera rotorn och gejden på axeln.



Kontrollera att fjäderenheten fjädrar.

- För in fixeringsplattan och skruva fast skruvarna.



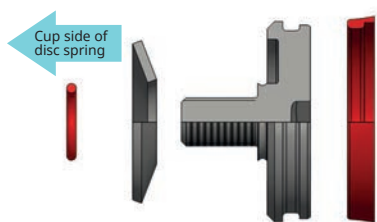
Tänk på låsbrickorna! De måste sättas tillbaka varje gång som skruvarna öppnas.



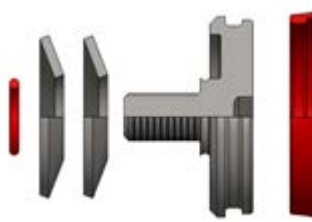
Använd ett lämpligt åtdragningsmoment (se "Åtdragningsmoment" på sidan 46).



Kontrollera att tallriksfjädrarna är korrekt orienterad när låsskruven sätts på plats så att sidan med manschetten pekar bort från låsskruvens huvud. Annars kommer låsskruven att vibrera loss.



1 st. tallriksfjäder C100- C250



2 st. tallriksfjädrar C300- C600



Använd ett lämpligt åtdragningsmoment (se "Åtdragningsmoment" på sidan 46)



Låsskruv som öppnas med ett konventionellt verktyg

Låsskruv för 3-A och EHEDG att öppna med det medföljande specialverktyget



Sexkantig låsskruv med en O-ring



Sexkantig låsskruv med packning

- Skruva fast låsskruven med hylsadaptern. Du kan behöva låsa axeln för att förhindra att den roterar med hjälp av spärrverktyget (för artikelnummer, "Verktyg" på sidan 69).



Kontrollera om rotorns toppar ligger strax bakom mellanringens främre yta.

- Ta bort spärverktyget.

18.8.3 Montering av det främre huset



- Montera tätningen på framsidan av mellanhuset.



- Skruva fast det främre huset. Kontrollera att kanalen är rätt linjerad över gejden.



- Dra åt skruvarna medurs med en nyckel.

18.9 Montering av spolningsringen i ett enkelt mekaniskt tätningssystem



Pilen visar spolningsringens position i ändskölden. För att komma åt ringen, följ anvisningarna på "Demontering av stödet/Byte av munstycksorientering" på sidan 33 .



Ingående komponenter i spolningsringen för det enkla mekaniska tätningssystemet.



Figuren visar fotplattan vriden 180° för att hindra pumpen från att falla eftersom husen inte är monterade.



Spolningsring komplett monterad med läpptätning och O-ring.

Spolningsringen i ändsköldens baksida. Detta används med det enkla mekaniska tätningssystemet. En läpptätning placeras i ringen på samma sätt som en spolningsring för ett spolningssystem.

- Sätt O-ringen på plats så som visas.

18.10 Montering av den bakre tätningen i ett dubbelt mekaniskt tätningssystem



Ingående komponenter i den bakre tätningen.



- Montera O-ringen på tätningens ytterdiameter.
- Montera tätningssytan tillsammans med O-ringen i tätningshållaren. Kontrollera att stiftet i tätningshållaren passar i urtaget i tätningssytan (pilen).



Stiften måste passa in i motsvarande urtag för att hindra delarna från att rotera.



- Tryck fast tätningssytan på plats i tätningshållaren.
- Montera O-ringen i spåret på tätningssytans innerdiameter.



Den röda pilen visar O-ringen på plats.



- Sätt det monterade tätningssystemet på den demonterade stödenhetens axel.



Stiften måste passa in i motsvarande urtag för att hindra delarna från att rotera.



Stiftet rätt monterat i urtaget.



Baksidan av det bakre huset som visar platsen där den bakre tätningseenheten i det dubbla mekaniska tätningssystemet ska sitta.



Det bakre locket behöver inte demonteras från ändskölden när atmosfärsidan av den dubbla mekaniska tätningen monteras.



- Montera fjäderenheten i baksidan av det bakre huset. Kontrollera att stiften passar i spåren (pil).



Stiften måste passa in i motsvarande urtag för att hindra delarna från att rotera.

För anvisningar om montering av delarna i fjäderenheten, se "Montering av den främre tätningen" på sidan 35.



Fjäderenheten rätt monterad i baksidan av det bakre huset.



- Placera O-ringen på tätningssytans ytterdiameter.
- Montera tätningssytan tillsammans med O-ringen baktill i det bakre huset. Kontrollera att stiften i fjäderenheten passar i urtagen i tätningssytan som pilarna visar.



Stiften måste passa in i motsvarande urtag för att hindra delarna från att rotera.

- Tätningsytan sitter rätt när det märks att den hakar i och inte rör sig
- Det kan behövas litet större kraft



Kontrollera att fjäderenheten fjädrar.



- Montera det bakre huset med det monterade tätningssystemet på ändskölden. Kontrollera att det är rättvänt. (Se "Möjliga pumporienteringar" på sidan 18 .)
- Dra åt skruvarna medurs.



Den första delen av det bakre tätningssystemet monterat i pumpens bakre hus.



- Montera försiktigt stödenheten med den monterade tätningssytan.
- Skruva fast stödets skruvar på baksidan av huset medurs med en nyckel.



Vy in i det öppna området som visar det bakre tätningssystemet monterat.

För en förklaring av monteringsförfarandet för den främre tätningssytenheten, se "Montering av den främre tätningen" på sidan 35

19 Åtdragningsmoment

19.0.1 C100

| Angränsande delar | Skrivtyp | Åtdragningsmoment |
|--------------------------------------|--|--------------------|
| Lagerlock – stöd | M6 A2 70 DIN 931 | 7 Nm / 5 lb-ft |
| Ändsköld – stöd | M8 A2 70 DIN 931 | 16 Nm / 12 lb-ft |
| Ändsköld – gängad plugg | R 1/4" DIN 908 | 25 Nm / 18,5 lb-ft |
| Bakre hus – ändsköld | M6 A2 70 DIN 912 | 7 Nm / 5 lb-ft |
| Axel – låsskruv | M10 x 1 | 45 Nm / 33 lb-ft |
| | För verktygsstorlekar Se Axel – hylsstorlekar för låsskruv på sidan 48 Den slitsade versionen för EHEDG/3-A kommer med ett specialverktyg | |
| Främre hus – kupolmutter | SW22 | 35 Nm / 26 lb-ft |
| Mekanisk tätning – inställningsskruv | M4 SW3 | - |

19.0.2 C200

| Angränsande delar | Skrivtyp | Åtdragningsmoment |
|--------------------------------------|--|--------------------|
| Lagerlock – stöd | M6 A2 70 DIN 931 | 7 Nm / 5 lb-ft |
| Ändsköld – stöd | M8 A2 70 DIN 931 | 16 Nm / 12 lb-ft |
| Ändsköld – gängad plugg | R 1/4" DIN 908 | 25 Nm / 18,5 lb-ft |
| Bakre hus – ändsköld | M6 A2 70 DIN 912 | 7 Nm / 5 lb-ft |
| Axel – låsskruv | M10 x 1 | 45 Nm / 33 lb-ft |
| | För verktygsstorlekar Se Axel – hylsstorlekar för låsskruv på sidan 48 Den slitsade versionen för EHEDG/3-A kommer med ett specialverktyg | |
| Främre hus – kupolmutter | SW22 | 35 Nm / 26 lb-ft |
| Mekanisk tätning – inställningsskruv | M4 SW3 | - |

19.0.3 C250

| Angränsande delar | Skrivtyp | Åtdragningsmoment |
|--------------------------------------|--|--------------------|
| Lagerlock – stöd | M6 A2 70 DIN 931 | 7 Nm / 5 lb-ft |
| Ändsköld – stöd | M10 A2 70 DIN 931 | 33 Nm / 24,5 lb-ft |
| Ändsköld – gängad plugg | R 1/4" DIN 908 | 25 Nm / 18,5 lb-ft |
| Bakre hus – ändsköld | M10 A2 70 DIN 912 | 33 Nm / 24,5 lb-ft |
| Axel – låsskruv | M16 x 1,5 | 70 Nm / 51,5 lb-ft |
| | För verktygsstorlekar Se Axel – hylsstorlekar för låsskruv på sidan 48 Den slitsade versionen för EHEDG/3-A kommer med ett specialverktyg | |
| Främre hus – kupolmutter | SW22 | 45 Nm / 33 lb-ft |
| Mekanisk tätning – inställningsskruv | M4 SW3 | - |

19.0.4 C300

| Angränsande delar | Skruvtyp | Åtdragningsmoment |
|--------------------------------------|--|---------------------|
| Lagerlock – stöd | M6 A2 70 DIN 931 | 7 Nm / 5 lb-ft |
| Ändsköld – stöd | M12 A2 70 DIN 931 | 56 Nm / 41,5 lb-ft |
| Ändsköld – gängad plugg | R 1/4" DIN 908 | 25 Nm / 18,5 lb-ft |
| Bakre hus – ändsköld | M10 A2 70 DIN 912 | 33 Nm / 24,5 lb-ft |
| Axel – låsskruv | M20 x 1,5 | 120 Nm / 88,5 lb-ft |
| | För verktygsstorlekar Se Axel – hylsstorlekar för låsskruv på nästa sida Den slitsade versionen för EHEDG/3-A kommer med ett specialverktyg | |
| Främre hus – kupolmutter | SW22 | 45 Nm / 33 lb-ft |
| Mekanisk tätning – inställningsskruv | M5 SW4 | - |

19.0.5 C400

| Angränsande delar | Skruvtyp | Åtdragningsmoment |
|--------------------------------------|--|---------------------|
| Lagerlock – stöd | M6 A2 70 DIN 931 | 7 Nm / 5 lb-ft |
| Ändsköld – stöd | M12 A2 70 DIN 931 | 56 Nm / 41,5 lb-ft |
| Ändsköld – gängad plugg | R 1/4" DIN 908 | 25 Nm / 18,5 lb-ft |
| Bakre hus – ändsköld | M10 A2 70 DIN 912 | 33 Nm / 24,5 lb-ft |
| Axel – låsskruv | M20 x 1,5 | 120 Nm / 88,5 lb-ft |
| | För verktygsstorlekar Se Axel – hylsstorlekar för låsskruv på nästa sida Den slitsade versionen för EHEDG/3-A kommer med ett specialverktyg | |
| Främre hus – kupolmutter | SW22 | 56 Nm / 41,5 lb-ft |
| Mekanisk tätning – inställningsskruv | M6 SW5 | - |

19.0.6 C500

| Angränsande delar | Skruvtyp | Åtdragningsmoment |
|--------------------------------------|--|----------------------|
| Lagerlock – stöd | M6 A2 70 DIN 931 | 7 Nm / 5 lb-ft |
| Ändsköld – stöd | M16 A2 70 DIN 931 | 135 Nm / 99,5 lb-ft |
| Ändsköld – gängad plugg | R 1/4" DIN 908 | 25 Nm / 18,5 lb-ft |
| Bakre hus – ändsköld | M12 A2 70 DIN 912 | 56 Nm / 41,5 lb-ft |
| Axel – låsskruv | M24 x 2 | 200 Nm / 147,5 lb-ft |
| | För verktygsstorlekar Se Axel – hylsstorlekar för låsskruv på nästa sida Den slitsade versionen för EHEDG/3-A kommer med ett specialverktyg | |
| Främre hus – kupolmutter | SW30 | 135 Nm / 99,5 lb-ft |
| Mekanisk tätning – inställningsskruv | M6 SW5 | - |

19.0.7 C600

| Angränsande delar | Skruvtyp | Åtdragningsmoment |
|---|---|----------------------|
| Lagerlock – stöd | M6 A2 70 DIN 931 | 7 Nm / 5 lb-ft |
| Ändsköld – stöd | M16 A2 70 DIN 931 | 135 Nm / 99,5 lb-ft |
| Ändsköld – gängad plugg | R 1/4" DIN 908 | 25 Nm / 18,5 lb-ft |
| Bakre hus – ändsköld | M16 A2 70 DIN 912 | 135 Nm / 99,5 lb-ft |
| Axel – låsskruv | M24 x 2 | 200 Nm / 147,5 lb-ft |
| | För verktygsstorlekar Se Axel – hylsstorlekar för låsskruv nedanför | |
| | Den slitsade versionen för EHEDG/3-A kommer med ett specialverktyg | |
| Främre hus – kupolmutter | SW30 | 135 Nm / 99,5 lb-ft |
| Mekanisk tätning – inställningsskruv | M6 SW5 | - |

19.1 Axel – hylsstorlekar för låsskruv

| Nödvändig nyckelstorlek för sexkantig låsskruv | | |
|--|---------|---------|
| Pumpstorlek | Metrisk | Tum |
| C100/C200 | SW14 | 9/16" |
| C250 | SW19 | 3/4" |
| C300/C400 | SW34 | 1 5/16" |
| C500/C600 | SW38 | 1 1/2" |

20 Artikellistor

Med undantag för numren för fjädrar, består artikelnummer av tre delar i formatet: xxxx-yyyy-zz

Där,

xxxx är pumptypen

yyyy är delen

zz är materialet

Om det står ## i stället för en alfanumerisk kod i positionerna zz väljer du från nedanstående tabell.

20.0.1 Plast (t.ex. för gejd)

| ## | Material |
|-----|--------------------|
| -46 | MASOTRONIC-2051-MW |
| -49 | MASOTRONIC-2070-WR |

20.0.2 Elastomerer (t.ex. för O-ringar)

| ## | Material |
|-----|----------|
| -82 | EPDM |
| -84 | FKM |

20.1 Rotortyper

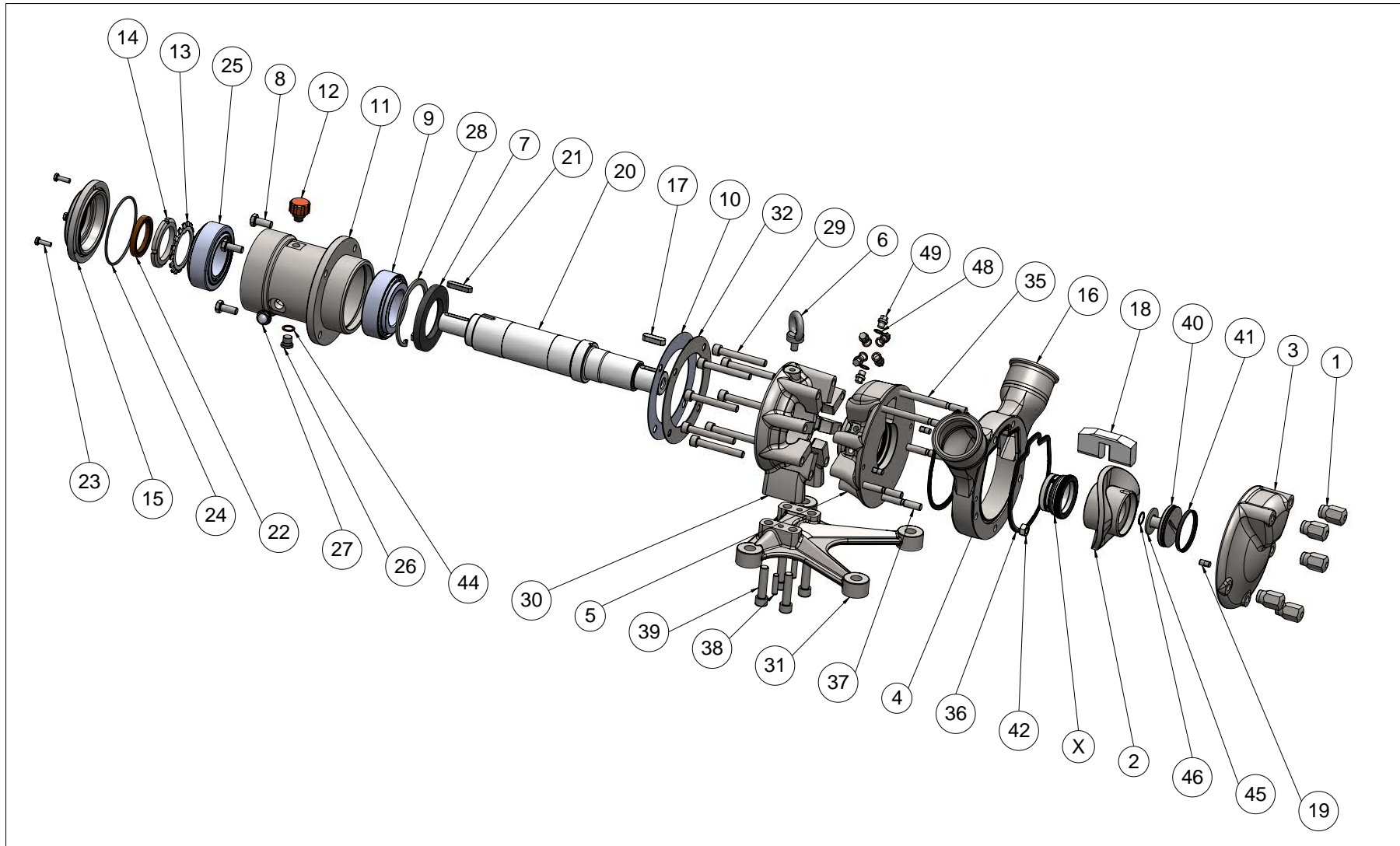


Standardformad rotor 'Hi-Endurance'

Rund rotor 'Lo-Shear'

| Produktjämförelse | Standardformad rotor 'Hi-Endurance' | Rund rotor 'Lo-Shear' |
|---|--|---|
| |  |  |
| Exempel på artikelnummer | Cxxx-0100-xx | Cxxx-0120-xx |
| Pumpprestanda med lågviskösa media mot högt tryck | Bra | Mellan |
| Slitagebeständighet | Bra | Mellan |
| Skonsam produkthantering | Mellan | Bra |
| Rengörbarhet | Bra | Bra |

20.2 Pumpar



20.2.1 C100

| Nummer | Antal | Artikelnummer | Artikel |
|--------|-------|---------------|-----------------------------------|
| 1 | 5 | C100-1600-12 | Kupolmutter |
| 2 | 1 | C100-0100-08 | Rotor Hi-Endurance, A494/CY5SnBiM |
| | | C100-0100-06 | Rotor Hi-Endurance, A276/CF10SMnN |
| | | C100-0120-08 | Rotor Lo-Shear, A494/CY5SnBiM |
| | | C100-0120-06 | Rotor Lo-Shear, A276/CF10SMnN |
| 3 | 1 | C100-0200-10 | Främre hus |
| 4 | 1 | C100-0300-10 | Mellanhus |
| 5 | 1 | C100-0350-10 | Bakre hus |
| 6 | - | - | (Krävs inte) |
| 7 | 1 | C100-2320-80 | Läpptätning |
| 8 | 4 | C100-2220-12 | Sexkantskruv |
| 9 | 1 | C100-2400-25 | Koniskt rullager |
| 10 | 1 | C100-1401-30 | Mellanläggsring |
| 11 | 1 | C100-1400-12 | Stöd |
| 12 | 1 | C100-6000-50 | Oljeluftningsventil |
| 13 | 1 | C100-2700-25 | Låsbricka |
| 14 | 1 | C100-2800-25 | Låsmutter |
| 15 | 1 | C100-1500-12 | Lagerlock |
| 16 | 2 | - | Munstycke (kundbegäran) |
| 17 | 1 | C100-3250-12 | Axelkil |
| 18 | 1 | C100-0400-##† | Gejd |
| 19 | 4 | C100-0301-12 | Stift |
| 20 | 1 | C100-1000-16 | Axel |
| 21 | 1 | C100-3200-12 | Axelkil |
| 22 | 1 | C100-2300-80 | Läpptätning |
| 23 | 3 | C100-2900-12 | Sexkantskruv |
| 24 | 1 | C100-3000-80 | O-ring |
| 25 | 1 | C100-2600-25 | Koniskt rullager |
| 26 | 1 | C100-2000-12 | Dräneringsplugg |
| 27 | 1 | C100-3800-51 | Oljesynglas |
| 28 | 1 | C100-5000-25 | Fjädderring |
| 29 | 8 | C100-1900-12 | Insexskruv |
| 30 | 1 | C100-1300-12 | Ändsköld |
| 31 | 1 | C100-1301-12 | Fotplatta |
| 32 | 1 | C100-1402-12 | Täckplåt |
| 33 | - | - | (Krävs inte) |
| 34 | - | - | (Krävs inte) |
| 35 | 3 | C100-1800-12 | Pinnskruv |

| Nummer | Antal | Artikelnummer | Artikel |
|--------|-------|---------------|----------------------|
| 36 | 2 | C100-1750-##† | Tätning, pumphus |
| 37 | 3 | C100-1800-12 | Pinnskruv |
| 38 | 2 | C100-5010-12 | Stift |
| 39 | 4 | C100-5001-12 | Insexskruv |
| 40 | 1 | C100-1100-10 | Låsskruv |
| 41 | 1 | C100-1752-##† | Tätning för låsskruv |
| 42 | 2 | C100-1805-12 | Sexkantmutter |
| 43 | - | - | (Krävs inte) |
| 44 | 1 | C100-3701-33 | Koppartätning |
| 45 | 1 | C100-1150-12 | Tallriksfjäder |
| 46 | 1 | C100-1112-80 | O-ring |
| 47 | - | - | (Krävs inte) |
| 48 | 6 | C100-2100-33 | Tätningssats |
| 49 | 6 | C100-9002-12 | Gängad plugg |
| X | 1 | | Tätningssystem |

†Se Artikellistor på sidan 49 för materialinformation

Tillgängliga slிடelssatser

Slிடelssats mek. Tätning (Se Enkel mekanisk tätning på sidan 58)

| Artikelnummer |
|---------------|
| C100-0660-xx |

O-ringssats för pumpar med mekanisk tätning

| Artikelnummer | Antal |
|---------------|-------|
| C100-1750-xx | 2 |
| C100-1752-xx | 1 |
| C100-5246-xx | 1 |

O-ringssats inklusive O-ringar för O-ringssystem och tätning för låsskruv

| Nummer | Antal | Artikelnummer | Artikel |
|--------|-------|---------------|----------------------|
| 36 | 2 | C100-1750-##† | Tätning, pumphus |
| 41 | 1 | C100-1752-##† | Tätning för låsskruv |
| 63 | 2 | C100-5246-##† | O-ring |

†Se Artikellistor på sidan 49 för materialinformation

O-ringssats inklusive O-ringar för O-ringssystem och tätning för låsskruv (endast COP)

| Nummer | Antal | Artikelnummer | Artikel |
|--------|-------|---------------|----------------------|
| 36 | 2 | C100-1750-##† | Tätning, pumphus |
| 41 | 1 | C100-1754-##† | Tätning för låsskruv |
| 63 | 2 | C100-5246-##† | O-ring |

†Se Artikellistor på sidan 49 för materialinformation

20.2.2 C200

| Nummer | Antal | Artikelnummer | Artikel |
|--------|-------|---------------|-----------------------------------|
| 1 | 5 | C200-1600-12 | Kupolmutter |
| 2 | 1 | C200-0100-08 | Rotor Hi-Endurance, A494/CY5SnBiM |
| | | C200-0100-06 | Rotor Hi-Endurance, A276/CF10SMnN |
| | | C200-0120-08 | Rotor Lo-Shear, A494/CY5SnBiM |
| | | C200-0120-06 | Rotor Lo-Shear, A276/CF10SMnN |
| 3 | 1 | C200-0200-10 | Främre hus |
| 4 | 1 | C200-0300-10 | Mellanhus |
| 5 | 1 | C200-0350-10 | Bakre hus |
| 6 | - | - | (Krävs inte) |
| 7 | 1 | C200-2320-80 | Läpptätning |
| 8 | 4 | C200-2220-12 | Sexkantskruv |
| 9 | 1 | C200-2400-25 | Koniskt rullager |
| 10 | 1 | C200-1401-30 | Mellanläggsring |
| 11 | 1 | C200-1400-12 | Stöd |
| 12 | 1 | C200-6000-50 | Oljeluftningsventil |
| 13 | 1 | C200-2700-25 | Låsbricka |
| 14 | 1 | C200-2800-25 | Låsmutter |
| 15 | 1 | C200-1500-12 | Lagerlock |
| 16 | 2 | - | Munstycke (kundbegäran) |
| 17 | 1 | C200-3250-12 | Axelkil |
| 18 | 1 | C200-0400-##† | Gejd |
| 19 | 4 | C200-0301-12 | Stift |
| 20 | 1 | C200-1000-16 | Axel |
| 21 | 1 | C200-3200-12 | Axelkil |
| 22 | 1 | C200-2300-80 | Läpptätning |
| 23 | 3 | C200-2900-12 | Sexkantskruv |
| 24 | 1 | C200-3000-80 | O-ring |
| 25 | 1 | C200-2600-25 | Koniskt rullager |
| 26 | 1 | C200-2000-12 | Dräneringsplugg |
| 27 | 1 | C200-3800-51 | Oljesynglas |
| 28 | 1 | C200-5000-25 | Fjädderring |
| 29 | 8 | C200-1900-12 | Insexskruv |
| 30 | 1 | C200-1300-12 | Ändsköld |
| 31 | 1 | C200-1301-12 | Fotplatta |
| 32 | - | - | (Krävs inte) |
| 33 | - | - | (Krävs inte) |
| 34 | - | - | (Krävs inte) |
| 35 | 2 | C200-1850-12 | Pinnskruv |

| Nummer | Antal | Artikelnummer | Artikel |
|--------|-------|---------------|----------------------|
| 36 | 2 | C200-1750-##† | Tätning, pumphus |
| 37 | 3 | C200-1800-12 | Pinnskruv |
| 38 | 2 | C200-5010-12 | Stift |
| 39 | 4 | C200-5001-12 | Insexskruv |
| 40 | 1 | C200-1100-10 | Låsskruv |
| 41 | 1 | C200-1752-##† | Tätning för låsskruv |
| 42 | 2 | C200-1805-12 | Sexkantmutter |
| 43 | - | - | (Krävs inte) |
| 44 | 1 | C200-3701-33 | Koppartätning |
| 45 | 1 | C200-1150-12 | Tallriksfjäder |
| 46 | 1 | C200-1112-80 | O-ring |
| 47 | - | - | (Krävs inte) |
| 48 | 6 | C200-2100-33 | Tätningssystem |
| 49 | 6 | C200-9002-12 | Gängad plugg |
| X | 1 | | Tätningssystem |

†Se Artikellistor på sidan 49 för materialinformation

Tillgängliga slidedelssatser

Slidedelssats mek. Tätning (Se Enkel mekanisk tätning på sidan 58)

| Artikelnummer |
|---------------|
| C200-0660-xx |

O-ringssats för pumpar med mekanisk tätning

| Artikelnummer | Antal |
|---------------|-------|
| C200-1750-xx | 2 |
| C200-1752-xx | 1 |
| C200-5246-xx | 1 |

O-ringssats inklusive O-ringar för O-ringssystem och tätning för låsskruv

| Nummer | Antal | Artikelnummer | Artikel |
|--------|-------|---------------|----------------------|
| 36 | 2 | C200-1750-##† | Tätning, pumphus |
| 41 | 1 | C200-1752-##† | Tätning för låsskruv |
| 63 | 2 | C200-5246-##† | O-ring |

†Se Artikellistor på sidan 49 för materialinformation

O-ringssats inklusive O-ringar för O-ringssystem och tätning för låsskruv (endast COP)

| Nummer | Antal | Artikelnummer | Artikel |
|--------|-------|---------------|----------------------|
| 36 | 2 | C200-1750-##† | Tätning, pumphus |
| 41 | 1 | C200-1754-##† | Tätning för låsskruv |
| 63 | 2 | C200-5246-##† | O-ring |

†Se Artikellistor på sidan 49 för materialinformation

20.2.3 C250

| Nummer | Antal | Artikelnummer | Artikel |
|--------|-------|---------------|-----------------------------------|
| 1 | 5 | C250-1600-12 | Kupolmutter |
| 2 | 1 | C250-0100-08 | Rotor Hi-Endurance, A494/CY5SnBiM |
| | | C250-0100-06 | Rotor Hi-Endurance, A276/CF10SMnN |
| | | C250-0120-08 | Rotor Lo-Shear, A494/CY5SnBiM |
| | | C250-0120-06 | Rotor Lo-Shear, A276/CF10SMnN |
| 3 | 1 | C250-0200-10 | Främre hus |
| 4 | 1 | C250-0300-10 | Mellanhus |
| 5 | 1 | C250-0350-10 | Bakre hus |
| 6 | 1 | C250-3900-12 | Öglebult |
| 7 | 1 | C250-2320-80 | Läpptätning |
| 8 | 4 | C250-2220-12 | Sexkantskruv |
| 9 | 1 | C250-2400-25 | Koniskt rullager |
| 10 | 1 | C250-1401-30 | Mellanläggsring |
| 11 | 1 | C250-1400-12 | Stöd |
| 12 | 1 | C250-6000-50 | Oljeluftningsventil |
| 13 | 1 | C250-2700-25 | Låsbricka |
| 14 | 1 | C250-2800-25 | Låsmutter |
| 15 | 1 | C250-1500-12 | Lagerlock |
| 16 | 2 | - | Munstycke (kundbegäran) |
| 17 | 1 | C250-3250-12 | Axelkil |
| 18 | 1 | C250-0400-##† | Gejd |
| 19 | 4 | C250-0301-12 | Stift |
| 20 | 1 | C250-1000-16 | Axel |
| 21 | 1 | C250-3200-12 | Axelkil |
| 22 | 1 | C250-2300-80 | Läpptätning |
| 23 | 3 | C250-2900-12 | Sexkantskruv |
| 24 | 1 | C250-3000-80 | O-ring |
| 25 | 1 | C250-2600-25 | Koniskt rullager |
| 26 | 1 | C250-2000-12 | Dräneringsplugg |
| 27 | 1 | C250-3800-51 | Oljesynglas |
| 28 | 1 | C250-5000-25 | Fjädderring |
| 29 | 8 | C250-1900-12 | Insexskruv |
| 30 | 1 | C250-1300-12 | Ändsköld |
| 31 | 1 | C250-1301-12 | Fotplatta |
| 32 | - | - | (Krävs inte) |
| 33 | - | - | (Krävs inte) |
| 34 | - | - | (Krävs inte) |
| 35 | 2 | C250-1850-12 | Pinnskruv |

| Nummer | Antal | Artikelnummer | Artikel |
|--------|-------|---------------|----------------------|
| 36 | 2 | C250-1750-##† | Tätning, pumphus |
| 37 | 3 | C250-1800-12 | Pinnskruv |
| 38 | 2 | C250-5010-12 | Stift |
| 39 | 4 | C250-5001-12 | Insexskruv |
| 40 | 1 | C250-1100-10 | Låsskruv |
| 41 | 1 | C250-1752-##† | Tätning för låsskruv |
| 42 | 2 | C250-1805-12 | Sexkantmutter |
| 43 | - | - | (Krävs inte) |
| 44 | 1 | C250-3701-33 | Koppartätning |
| 45 | 1 | C250-1150-12 | Tallriksfjäder |
| 46 | 1 | C250-1112-80 | O-ring |
| 47 | - | - | (Krävs inte) |
| 48 | 6 | C250-2100-33 | Tätningssystem |
| 49 | 6 | C250-9002-12 | Gängad plugg |
| X | 1 | | Tätningssystem |

†Se Artikellistor på sidan 49 för materialinformation

Tillgängliga slிடelssatser

Slிடelssats mek. Tätning (Se Enkel mekanisk tätning på sidan 58)

| Artikelnummer |
|---------------|
| C250-0660-xx |

O-ringssats för pumpar med mekanisk tätning

| Artikelnummer | Antal |
|---------------|-------|
| C250-1750-xx | 2 |
| C250-1752-xx | 1 |
| C250-5246-xx | 1 |

O-ringssats inklusive O-ringar för O-ringssystem och tätning för låsskruv

| Nummer | Antal | Artikelnummer | Artikel |
|--------|-------|---------------|----------------------|
| 36 | 2 | C250-1750-##† | Tätning, pumphus |
| 41 | 1 | C250-1752-##† | Tätning för låsskruv |
| 63 | 2 | C250-5246-##† | O-ring |

†Se Artikellistor på sidan 49 för materialinformation

O-ringssats inklusive O-ringar för O-ringssystem och tätning för låsskruv (endast COP)

| Nummer | Antal | Artikelnummer | Artikel |
|--------|-------|---------------|----------------------|
| 36 | 2 | C250-1750-##† | Tätning, pumphus |
| 41 | 1 | C250-1754-##† | Tätning för låsskruv |
| 63 | 2 | C250-5246-##† | O-ring |

†Se Artikellistor på sidan 49 för materialinformation

20.2.4 C300

| Nummer | Antal | Artikelnummer | Artikel |
|--------|-------|---------------|-----------------------------------|
| 1 | 5 | C300-1600-12 | Kupolmutter |
| 2 | 1 | C300-0100-08 | Rotor Hi-Endurance, A494/CY5SnBiM |
| | | C300-0100-06 | Rotor Hi-Endurance, A276/CF10SMnN |
| | | C300-0120-08 | Rotor Lo-Shear, A494/CY5SnBiM |
| | | C300-0120-06 | Rotor Lo-Shear, A276/CF10SMnN |
| 3 | 1 | C300-0200-10 | Främre hus |
| 4 | 1 | C300-0300-10 | Mellanhus |
| 5 | 1 | C300-0350-10 | Bakre hus |
| 6 | 1 | C300-3900-12 | Öglebult |
| 7 | 1 | C300-2320-80 | Läpptätning |
| 8 | 4 | C300-2220-12 | Sexkantskruv |
| 9 | 1 | C300-2400-25 | Koniskt rullager |
| 10 | 1 | C300-1401-30 | Mellanläggsring |
| 11 | 1 | C300-1400-12 | Stöd |
| 12 | 1 | C300-6000-50 | Oljeluftningsventil |
| 13 | 1 | C300-2700-25 | Låsbricka |
| 14 | 1 | C300-2800-25 | Låsmutter |
| 15 | 1 | C300-1500-12 | Lagerlock |
| 16 | 2 | - | Munstycke (kundbegäran) |
| 17 | 1 | C300-3250-12 | Axelkil |
| 18 | 1 | C300-0400-##† | Gejd |
| 19 | 4 | C300-0301-12 | Stift |
| 20 | 1 | C300-1000-16 | Axel |
| 21 | 1 | C300-3200-12 | Axelkil |
| 22 | 1 | C300-2300-80 | Läpptätning |
| 23 | 4 | C300-2900-12 | Sexkantskruv |
| 24 | 1 | C300-3000-80 | O-ring |
| 25 | 1 | C300-2600-25 | Koniskt rullager |
| 26 | 1 | C300-2000-12 | Dräneringsplugg |
| 27 | 1 | C300-3800-51 | Oljesynglas |
| 28 | - | - | (Krävs inte) |
| 29 | 8 | C300-1900-12 | Insexskruv |
| 30 | 1 | C300-1300-12 | Ändsköld |
| 31 | 1 | C300-1301-12 | Fotplatta |
| 32 | - | - | (Krävs inte) |
| 33 | - | - | (Krävs inte) |
| 34 | - | - | (Krävs inte) |
| 35 | 2 | C300-1850-12 | Pinnskruv |

| Nummer | Antal | Artikelnummer | Artikel |
|--------|-------|---------------|----------------------|
| 36 | 2 | C300-1750-##† | Tätning, pumphus |
| 37 | 3 | C300-1800-12 | Pinnskruv |
| 38 | 2 | C300-5010-12 | Stift |
| 39 | 4 | C300-5001-12 | Insexskruv |
| 40 | 1 | C300-1100-10 | Låsskruv |
| 41 | 1 | C300-1752-##† | Tätning för låsskruv |
| 42 | 2 | C300-1805-12 | Sexkantmutter |
| 43 | - | - | (Krävs inte) |
| 44 | 1 | C300-3701-33 | Koppartätning |
| 45 | 2 | C300-1150-12 | Tallriksfjäder |
| 46 | 1 | C300-1112-80 | O-ring |
| 47 | - | - | (Krävs inte) |
| 48 | 6 | C300-2100-33 | Tätningssats |
| 49 | 6 | C300-9002-12 | Gängad plugg |
| X | 1 | | Tätningssystem |

†Se Artikellistor på sidan 49 för materialinformation

Tillgängliga slidedelssatser

Slidedelssats mek. Tätning (Se Enkel mekanisk tätning på sidan 58)

| Artikelnummer |
|---------------|
| C300-0660-xx |

O-ringssats för pumpar med mekanisk tätning

| Artikelnummer | Antal |
|---------------|-------|
| C300-1750-xx | 2 |
| C300-1752-xx | 1 |
| C300-5246-xx | 1 |

O-ringssats inklusive O-ringar för O-ringssystem och tätning för låsskruv

| Nummer | Antal | Artikelnummer | Artikel |
|--------|-------|---------------|----------------------|
| 36 | 2 | C300-1750-##† | Tätning, pumphus |
| 41 | 1 | C300-1752-##† | Tätning för låsskruv |
| 63 | 2 | C300-5246-##† | O-ring |

†Se Artikellistor på sidan 49 för materialinformation

O-ringssats inklusive O-ringar för O-ringssystem och tätning för låsskruv (endast COP)

| Nummer | Antal | Artikelnummer | Artikel |
|--------|-------|---------------|----------------------|
| 36 | 2 | C300-1750-##† | Tätning, pumphus |
| 41 | 1 | C300-1754-##† | Tätning för låsskruv |
| 63 | 2 | C300-5246-##† | O-ring |

†Se Artikellistor på sidan 49 för materialinformation

20.2.5 C400

| Nummer | Antal | Artikelnummer | Artikel |
|--------|-------|---------------|-----------------------------------|
| 1 | 5 | C400-1600-12 | Kupolmutter |
| 2 | 1 | C400-0100-08 | Rotor Hi-Endurance, A494/CY5SnBiM |
| | | C400-0100-06 | Rotor Hi-Endurance, A276/CF10SMnN |
| | | C400-0120-08 | Rotor Lo-Shear, A494/CY5SnBiM |
| | | C400-0120-06 | Rotor Lo-Shear, A276/CF10SMnN |
| 3 | 1 | C400-0200-10 | Främre hus |
| 4 | 1 | C400-0300-10 | Mellanhus |
| 5 | 1 | C400-0350-10 | Bakre hus |
| 6 | 1 | C400-3900-12 | Öglebult |
| 7 | 1 | C400-2320-80 | Läpptätning |
| 8 | 4 | C400-2220-12 | Sexkantskruv |
| 9 | 1 | C400-2400-25 | Koniskt rullager |
| 10 | 1 | C400-1401-30 | Mellanläggsring |
| 11 | 1 | C400-1400-12 | Stöd |
| 12 | 1 | C400-6000-50 | Oljeluftningsventil |
| 13 | 1 | C400-2700-25 | Låsbricka |
| 14 | 1 | C400-2800-25 | Låsmutter |
| 15 | 1 | C400-1500-12 | Lagerlock |
| 16 | 2 | - | Munstycke (kundbegäran) |
| 17 | 1 | C400-3250-12 | Axelkil |
| 18 | 1 | C400-0400-##† | Gejd |
| 19 | 4 | C400-0301-12 | Stift |
| 20 | 1 | C400-1000-16 | Axel |
| 21 | 1 | C400-3200-12 | Axelkil |
| 22 | 1 | C400-2300-80 | Läpptätning |
| 23 | 4 | C400-2900-12 | Sexkantskruv |
| 24 | 1 | C400-3000-80 | O-ring |
| 25 | 1 | C400-2600-25 | Koniskt rullager |
| 26 | 1 | C400-2000-12 | Dräneringsplugg |
| 27 | 1 | C400-3800-51 | Oljesynglas |
| 28 | 1 | C400-5000-25 | Fjädderring |
| 29 | 8 | C400-1900-12 | Insexskruv |
| 30 | 1 | C400-1300-12 | Ändsköld |
| 31 | 1 | C400-1301-12 | Fotplatta |
| 32 | - | - | (Krävs inte) |
| 33 | - | - | (Krävs inte) |
| 34 | - | - | (Krävs inte) |
| 35 | 2 | C400-1850-12 | Pinnskruv |

| Nummer | Antal | Artikelnummer | Artikel |
|--------|-------|---------------|----------------------|
| 36 | 2 | C400-1750-##† | Tätning, pumphus |
| 37 | 3 | C400-1800-12 | Pinnskruv |
| 38 | 2 | C400-5010-12 | Stift |
| 39 | 4 | C400-5001-12 | Insexskruv |
| 40 | 1 | C400-1100-10 | Låsskruv |
| 41 | 1 | C400-1752-##† | Tätning för låsskruv |
| 42 | 2 | C400-1805-12 | Sexkantmutter |
| 43 | - | - | (Krävs inte) |
| 44 | 1 | C400-3701-33 | Koppartätning |
| 45 | 2 | C400-1150-12 | Tallriksfjäder |
| 46 | 1 | C400-1112-80 | O-ring |
| 47 | - | - | (Krävs inte) |
| 48 | 6 | C400-2100-33 | Tätningssystem |
| 49 | 6 | C400-9002-12 | Gängad plugg |
| X | 1 | | Tätningssystem |

†Se Artikellistor på sidan 49 för materialinformation

Tillgängliga slிடelssatser

Slிடelssats mek. Tätning (Se Enkel mekanisk tätning på sidan 58)

Artikelnummer

C400-0660-xx

O-ringssats för pumpar med mekanisk tätning

Artikelnummer

Antal

C400-1750-xx

2

C400-1752-xx

1

C400-5246-xx

1

O-ringssats inklusive O-ringar för O-ringssystem och tätning för låsskruv

| Nummer | Antal | Artikelnummer | Artikel |
|--------|-------|---------------|----------------------|
| 36 | 2 | C400-1750-##† | Tätning, pumphus |
| 41 | 1 | C400-1752-##† | Tätning för låsskruv |
| 63 | 2 | C400-5246-##† | O-ring |

†Se Artikellistor på sidan 49 för materialinformation

O-ringssats inklusive O-ringar för O-ringssystem och tätning för låsskruv (endast COP)

| Nummer | Antal | Artikelnummer | Artikel |
|--------|-------|---------------|----------------------|
| 36 | 2 | C400-1750-##† | Tätning, pumphus |
| 41 | 1 | C400-1754-##† | Tätning för låsskruv |
| 63 | 2 | C400-5246-##† | O-ring |

†Se Artikellistor på sidan 49 för materialinformation

20.2.6 C500

| Nummer | Antal | Artikelnummer | Artikel |
|--------|-------|---------------|-----------------------------------|
| 1 | 5 | C500-1600-12 | Kupolmutter |
| 2 | 1 | C500-0100-08 | Rotor Hi-Endurance, A494/CY5SnBiM |
| | | C500-0100-06 | Rotor Hi-Endurance, A276/CF10SMnN |
| | | C500-0120-08 | Rotor Lo-Shear, A494/CY5SnBiM |
| | | C500-0120-06 | Rotor Lo-Shear, A276/CF10SMnN |
| 3 | 1 | C500-0200-10 | Främre hus |
| 4 | 1 | C500-0300-10 | Mellanhus |
| 5 | 1 | C500-0350-10 | Bakre hus |
| 6 | 1 | C500-3900-12 | Öglebult |
| 7 | 1 | C500-2320-80 | Läpptätning |
| 8 | 4 | C500-2220-12 | Sexkantskruv |
| 9 | 1 | C500-2400-25 | Koniskt rullager |
| 10 | 1 | C500-1401-30 | Mellanläggsring |
| 11 | 1 | C500-1400-12 | Stöd |
| 12 | 1 | C500-6000-50 | Oljeluftningsventil |
| 13 | 1 | C500-2700-25 | Låsbricka |
| 14 | 1 | C500-2800-25 | Låsmutter |
| 15 | 1 | C500-1500-12 | Lagerlock |
| 16 | 2 | — | Munstycke (kundbegäran) |
| 17 | 1 | C500-3250-12 | Axelkil |
| 18 | 1 | C500-0400-##† | Gejd |
| 19 | 4 | C500-0301-12 | Stift |
| 20 | 1 | C500-1000-16 | Axel |
| 21 | 1 | C500-3200-12 | Axelkil |
| 22 | 1 | C500-2300-80 | Läpptätning |
| 23 | 4 | C500-2900-12 | Sexkantskruv |
| 24 | 1 | C500-3000-80 | O-ring |
| 25 | 1 | C500-2600-25 | Koniskt rullager |
| 26 | 1 | C500-2000-12 | Dräneringsplugg |
| 27 | 1 | C500-3800-51 | Oljesynglas |
| 28 | 1 | C500-5000-25 | Fjädderring |
| 29 | 8 | C500-1900-12 | Insexskruv |
| 30 | 1 | C500-1300-12 | Ändsköld |
| 31 | 1 | C500-1301-12 | Fotplatta |
| 32 | - | - | (Krävs inte) |
| 33 | - | - | (Krävs inte) |
| 34 | - | - | (Krävs inte) |
| 35 | 2 | C500-1850-12 | Pinnskruv |

| Nummer | Antal | Artikelnummer | Artikel |
|--------|-------|---------------|----------------------|
| 36 | 2 | C500-1750-##† | Tätning, pumphus |
| 37 | 3 | C500-1800-12 | Pinnskruv |
| 38 | 2 | C500-5010-12 | Stift |
| 39 | 4 | C500-5001-12 | Insexskruv |
| 40 | 1 | C500-1100-10 | Låsskruv |
| 41 | 1 | C500-1752-## | Tätning för låsskruv |
| 42 | 2 | C500-1805-12 | Sexkantmutter |
| 43 | - | - | (Krävs inte) |
| 44 | 1 | C500-3701-33 | Koppartätning |
| 45 | 2 | C500-1150-12 | Tallriksfjäder |
| 46 | 1 | C500-1112-80 | O-ring |
| 47 | - | - | (Krävs inte) |
| 48 | 6 | C500-2100-33 | Tätningssring |
| 49 | 6 | C500-9002-12 | Gängad plugg |
| X | 1 | | Tätningssystem |

†Se Artikellistor på sidan 49 för materialinformation

Tillgängliga slிடelssatser

Slிடelssats mek. Tätning (Se Enkel mekanisk tätning på sidan 58)

Artikelnummer

C500-0660-xx

O-ringssats för pumpar med mekanisk tätning

Artikelnummer

Antal

C500-1750-xx

2

C500-1752-xx

1

C500-5246-xx

1

O-ringssats inklusive O-ringar för O-ringssystem och tätning för låsskruv

| Nummer | Antal | Artikelnummer | Artikel |
|--------|-------|---------------|----------------------|
| 36 | 2 | C500-1750-##† | Tätning, pumphus |
| 41 | 1 | C500-1752-##† | Tätning för låsskruv |
| 63 | 2 | C500-5246-##† | O-ring |

†Se Artikellistor på sidan 49 för materialinformation

O-ringssats inklusive O-ringar för O-ringssystem och tätning för låsskruv (endast COP)

| Nummer | Antal | Artikelnummer | Artikel |
|--------|-------|---------------|----------------------|
| 36 | 2 | C500-1750-##† | Tätning, pumphus |
| 41 | 1 | C500-1754-##† | Tätning för låsskruv |
| 63 | 2 | C500-5246-##† | O-ring |

†Se Artikellistor på sidan 49 för materialinformation

20.2.7 C600

| Nummer | Antal | Artikelnummer | Artikel |
|--------|-------|---------------|-----------------------------------|
| 1 | 5 | C600-1600-12 | Kupolmutter |
| 2 | 1 | C600-0100-08 | Rotor Hi-Endurance, A494/CY5SnBiM |
| | | C600-0100-06 | Rotor Hi-Endurance, A276/CF10SMnN |
| | | C600-0120-08 | Rotor Lo-Shear, A494/CY5SnBiM |
| | | C600-0120-06 | Rotor Lo-Shear, A276/CF10SMnN |
| 3 | 1 | C600-0200-10 | Främre hus |
| 4 | 1 | C600-0300-10 | Mellanhus |
| 5 | 1 | C600-0350-10 | Bakre hus |
| 6 | 1 | C600-3900-12 | Öglebult |
| 7 | 1 | C600-2320-80 | Läpptätning |
| 8 | 4 | C600-2220-12 | Sexkantskruv |
| 9 | 1 | C600-2400-25 | Koniskt rullager |
| 10 | 1 | C600-1401-30 | Mellanläggsring |
| 11 | 1 | C600-1400-12 | Stöd |
| 12 | 1 | C600-6000-50 | Oljeluftningsventil |
| 13 | 1 | C600-2700-25 | Låsbricka |
| 14 | 1 | C600-2800-25 | Låsmutter |
| 15 | 1 | C600-1500-12 | Lagerlock |
| 16 | 2 | — | Munstycke (kundbegäran) |
| 17 | 1 | C600-3250-12 | Axelkil |
| 18 | 1 | C600-0400-##† | Gejd |
| 19 | 4 | C600-0301-12 | Stift |
| 20 | 1 | C600-1000-16 | Axel |
| 21 | 1 | C600-3200-12 | Axelkil |
| 22 | 1 | C600-2300-80 | Läpptätning |
| 23 | 4 | C600-2900-12 | Sexkantskruv |
| 24 | 1 | C600-3000-80 | O-ring |
| 25 | 1 | C600-2600-25 | Koniskt rullager |
| 26 | 1 | C600-2000-12 | Dräneringsplugg |
| 27 | 1 | C600-3800-51 | Oljesynglas |
| 28 | 1 | C600-5000-25 | Fjäderring |
| 29 | 8 | C600-1900-12 | Insexskruv |
| 30 | 1 | C600-1300-12 | Ändsköld |
| 31 | 1 | C600-1301-12 | Fotplatta |
| 32 | - | - | (Krävs inte) |
| 33 | - | - | (Krävs inte) |
| 34 | - | - | (Krävs inte) |
| 35 | 2 | C600-1850-12 | Pinnskruv |

| Nummer | Antal | Artikelnummer | Artikel |
|--------|-------|---------------|----------------------|
| 36 | 2 | C600-1750-##† | Tätning, pumphus |
| 37 | 3 | C600-1800-12 | Pinnskruv |
| 38 | 2 | C600-5010-12 | Stift |
| 39 | 4 | C600-5001-12 | Insexskruv |
| 40 | 1 | C600-1100-10 | Låsskruv |
| 41 | 1 | C600-1752-##† | Tätning för låsskruv |
| 42 | 2 | C600-1805-12 | Sexkantmutter |
| 43 | - | - | (Krävs inte) |
| 44 | 1 | C600-3701-33 | Koppartätning |
| 45 | 2 | C600-1150-12 | Tallriksfjäder |
| 46 | 1 | C600-1112-80 | O-ring |
| 47 | - | - | (Krävs inte) |
| 48 | 6 | C600-2100-33 | Tätningssring |
| 49 | 6 | C600-9002-12 | Gängad plugg |
| X | 1 | | Tätningssystem |

†Se Artikellistor på sidan 49 för materialinformation

Tillgängliga slிடelssatser

Slிடelssats mek. Tätning (Se Enkel mekanisk tätning på nästa sida)

| Artikelnummer |
|---------------|
| C600-0660-xx |

O-ringssats för pumpar med mekanisk tätning

| Artikelnummer | Antal |
|---------------|-------|
| C600-1750-xx | 2 |
| C600-1752-xx | 1 |
| C600-5246-xx | 1 |

O-ringssats inklusive O-ringar för O-ringssystem och tätning för låsskruv

| Nummer | Antal | Artikelnummer | Artikel |
|--------|-------|---------------|----------------------|
| 36 | 2 | C600-1750-##† | Tätning, pumphus |
| 41 | 1 | C600-1752-##† | Tätning för låsskruv |
| 63 | 2 | C600-5246-##† | O-ring |

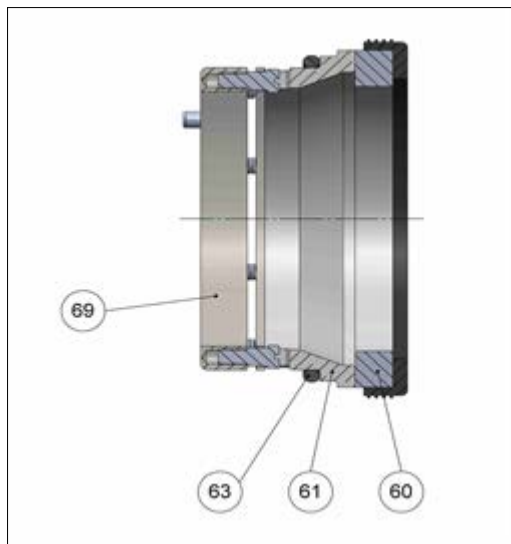
†Se Artikellistor på sidan 49 för materialinformation

O-ringssats inklusive O-ringar för O-ringssystem och tätning för låsskruv (endast COP)

| Nummer | Antal | Artikelnummer | Artikel |
|--------|-------|---------------|----------------------|
| 36 | 2 | C600-1750-##† | Tätning, pumphus |
| 41 | 1 | C600-1754-##† | Tätning för låsskruv |
| 63 | 2 | C600-5246-##† | O-ring |

†Se Artikellistor på sidan 49 för materialinformation

20.3 Enkel mekanisk tätning



20.3.1 Slitdelssats

Slitdelssats för mekanisk tätning på produktsidan (kontakta MasoSine för atmosfärsidan)

| | |
|----------------|---|
| Cxxx-0660-95 | Slitdelssats för mekanisk tätning på produktsidan, SiC/SiC-FKM |
| Cxxx-0660-95EP | Slitdelssats för mekanisk tätning på produktsidan, SiC/SiC-EPDM |
| Cxxx-0660-97 | Slitdelssats för mekanisk tätning på produktsidan, SiC/CA-FKM |
| Cxxx-0660-97EP | Slitdelssats för mekanisk tätning på produktsidan, SiC/CA-EPDM |

20.3.2 C100

| Nummer | Antal | Artikelnummer | Artikel |
|--------|-------|---------------|-------------------------------------|
| 60 * | 1 | C100-5240-88 | Dynamisk yta SiC med PTFE-manschett |
| 61 * | 1 | C100-5245-41 | Statisk yta (SiC) |
| | | C100-5245-66 | Statisk yta (CA) |
| 63 * | 1 | C100-5246-##† | O-ring |
| 69 | 1 | C100-5220-10 | Fjäderenhet |

* Ingår i slitdelssats. Slitdelssats för mekanisk tätning C100-0660-##. (Se Slitdelssats ovanför).

† Se Artikellistor på sidan 49 för materialinformation

20.3.3 C200

| Nummer | Antal | Artikelnummer | Artikel |
|--------|-------|---------------|-------------------------------------|
| 60 * | 1 | C200-5240-88 | Dynamisk yta SiC med PTFE-manschett |
| 61 * | 1 | C200-5245-41 | Statisk yta (SiC) |
| | | C200-5245-66 | Statisk yta (CA) |
| 63 * | 1 | C200-5246-##† | O-ring |
| 69 | 1 | C200-5220-10 | Fjäderenhet |

* Ingår i slitdelssats. Slitdelssats för mekanisk tätning C200-0660-##. (Se Slitdelssats ovanför).

† Se Artikellistor på sidan 49 för materialinformation

20.3.4 C250

| Nummer | Antal | Artikelnummer | Artikel |
|--------|-------|---------------|-------------------------------------|
| 60 * | 1 | C250-5240-88 | Dynamisk yta SiC med PTFE-manschett |
| 61 * | 1 | C250-5245-41 | Statisk yta (SiC) |
| | | C250-5245-66 | Statisk yta (CA) |
| 63 * | 1 | C250-5246-##† | O-ring |
| 69 | 1 | C250-5220-10 | Fjäderenhet |

* Ingår i slitdelssats. Slitdelssats för mekanisk tätning C250-0660-##. (Se Slitdelssats ovanför).

† Se Artikellistor på sidan 49 för materialinformation

20.3.5 C300

| Nummer | Antal | Artikelnummer | Artikel |
|--------|-------|---------------|-------------------------------------|
| 60 * | 1 | C300-5240-88 | Dynamisk yta SiC med PTFE-manschett |
| 61 * | 1 | C300-5245-41 | Statisk yta (SiC) |
| | | C300-5245-66 | Statisk yta (CA) |
| 63 * | 1 | C300-5246-##† | O-ring |
| 69 | 1 | C300-5220-10 | Fjäderenhet |

* Ingår i slitdelssats. Slitdelssats för mekanisk tätning C300-0660-##. (Se Slitdelssats på föregående sida).

†Se Artikellistor på sidan 49 för materialinformation

20.3.6 C400

| Nummer | Antal | Artikelnummer | Artikel |
|--------|-------|---------------|-------------------------------------|
| 60 * | 1 | C400-5240-88 | Dynamisk yta SiC med PTFE-manschett |
| 61 * | 1 | C400-5245-41 | Statisk yta (SiC) |
| | | C400-5245-66 | Statisk yta (CA) |
| 63 * | 1 | C400-5246-##† | O-ring |
| 69 | 1 | C400-5220-10 | Fjäderenhet |

* Ingår i slitdelssats. Slitdelssats för mekanisk tätning C400-0660-##. (Se Slitdelssats på föregående sida).

†Se Artikellistor på sidan 49 för materialinformation

20.3.7 C500

| Nummer | Antal | Artikelnummer | Artikel |
|--------|-------|---------------|-------------------------------------|
| 60 * | 1 | C500-5240-88 | Dynamisk yta SiC med PTFE-manschett |
| 61 * | 1 | C500-5245-41 | Statisk yta (SiC) |
| | | C500-5245-66 | Statisk yta (CA) |
| 63 * | 1 | C500-5246-##† | O-ring |
| 69 | 1 | C500-5220-10 | Fjäderenhet |

* Ingår i slitdelssats. Slitdelssats för mekanisk tätning C500-0660-##. (Se Slitdelssats på föregående sida).

†Se Artikellistor på sidan 49 för materialinformation

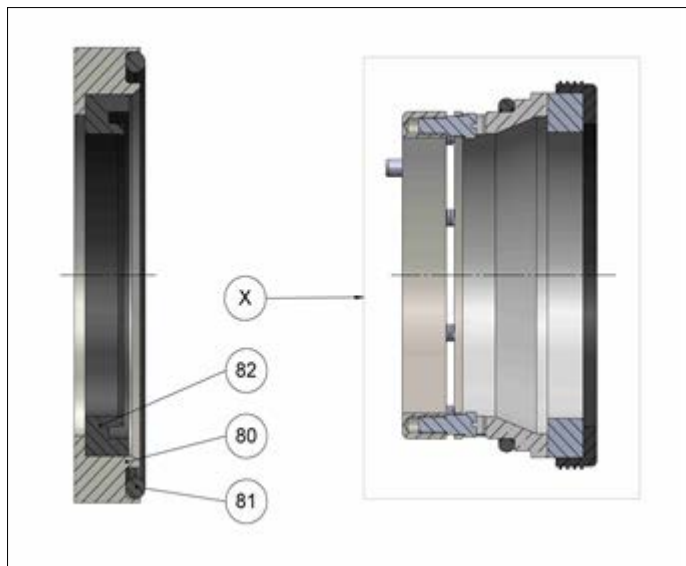
20.3.8 C600

| Nummer | Antal | Artikelnummer | Artikel |
|--------|-------|---------------|-------------------------------------|
| 60 * | 1 | C600-5240-88 | Dynamisk yta SiC med PTFE-manschett |
| 61 * | 1 | C600-5245-41 | Statisk yta (SiC) |
| | | C600-5245-66 | Statisk yta (CA) |
| 63 * | 1 | C600-5246-##† | O-ring |
| 69 | 1 | C600-5220-10 | Fjäderenhet |

* Ingår i slitdelssats. Slitdelssats för mekanisk tätning C600-0660-##. (Se Slitdelssats på föregående sida).

†Se Artikellistor på sidan 49 för materialinformation

20.4 Spolningsring



20.4.1 C100

| Nummer | Antal | Artikelnummer | Artikel |
|--------|-------|---------------------|----------------|
| 80 | 1 | C100-1308-10 | Distansring |
| 81 | 1 | C100-1755-80 | O-ring |
| 82 | 1 | C100-2340-80 | Läpptätning |
| X | 1 | Se C100 på sidan 58 | Tätningssystem |

20.4.2 C200

| Nummer | Antal | Artikelnummer | Artikel |
|--------|-------|---------------------|----------------|
| 80 | 1 | C200-1308-10 | Distansring |
| 81 | 1 | C200-1755-80 | O-ring |
| 82 | 1 | C200-2340-80 | Läpptätning |
| X | 1 | Se C200 på sidan 58 | Tätningssystem |

20.4.3 C250

| Nummer | Antal | Artikelnummer | Artikel |
|--------|-------|---------------------|----------------|
| 80 | 1 | C250-1308-10 | Distansring |
| 81 | 1 | C250-1755-80 | O-ring |
| 82 | 1 | C250-2340-80 | Läpptätning |
| X | 1 | Se C250 på sidan 58 | Tätningssystem |

20.4.4 C300

| Nummer | Antal | Artikelnummer | Artikel |
|--------|-------|----------------------------|----------------|
| 80 | 1 | C300-1308-10 | Distansring |
| 81 | 1 | C300-1755-80 | O-ring |
| 82 | 1 | C300-2340-80 | Läpptätning |
| X | 1 | Se C300 på föregående sida | Tätningssystem |

20.4.5 C400

| Nummer | Antal | Artikelnummer | Artikel |
|--------|-------|---------------------|----------------|
| 80 | 1 | C400-1308-10 | Distansring |
| 81 | 1 | C400-1755-80 | O-ring |
| 82 | 1 | C400-2340-80 | Läpptätning |
| X | 1 | Se C400 på sidan 59 | Tätningssystem |

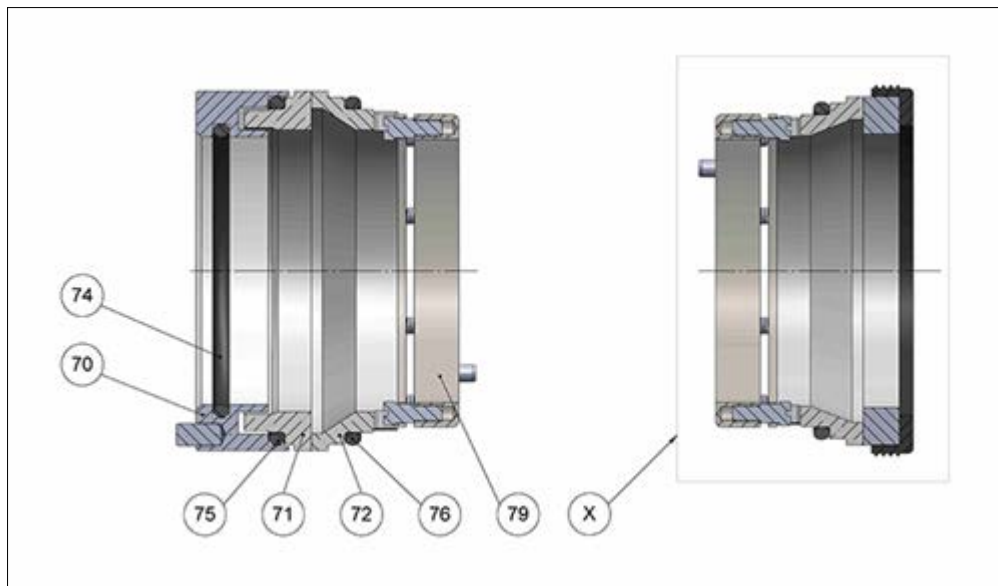
20.4.6 C500

| Nummer | Antal | Artikelnummer | Artikel |
|--------|-------|---------------------|----------------|
| 80 | 1 | C500-1308-10 | Distansring |
| 81 | 1 | C500-1755-80 | O-ring |
| 82 | 1 | C500-2340-80 | Läpptätning |
| X | 1 | Se C500 på sidan 59 | Tätningssystem |

20.4.7 C600

| Nummer | Antal | Artikelnummer | Artikel |
|--------|-------|---------------------|----------------|
| 80 | 1 | C600-1308-10 | Distansring |
| 81 | 1 | C600-1755-80 | O-ring |
| 82 | 1 | C600-2340-80 | Läpptätning |
| X | 1 | Se C600 på sidan 59 | Tätningssystem |

20.5 Atmosfärsidan av den dubbla mekaniska tätningen



20.5.1 C100

| Nummer | Antal | Artikelnummer | Artikel |
|--------|-------|---------------------|----------------------|
| 70 | 1 | C100-5310-10 | Dynamisk ringhållare |
| 71 | 1 | C100-5340-41 | Dynamisk yta |
| 72 | 1 | C100-5345-41 | Statisk yta |
| 74 | 1 | C100-5311-##† | O-ring |
| 75 | 1 | C100-5341-##† | O-ring |
| 76 | 1 | C100-5346-##† | O-ring |
| 79 | 1 | C100-5320-10 | Fjäderenhet |
| X | 1 | Se C100 på sidan 58 | Tätningssystem |

†Se Artikellistor på sidan 49 för materialinformation

20.5.2 C200

| Nummer | Antal | Artikelnummer | Artikel |
|--------|-------|---------------------|----------------------|
| 70 | 1 | C200-5310-10 | Dynamisk ringhållare |
| 71 | 1 | C200-5340-41 | Dynamisk yta |
| 72 | 1 | C200-5345-41 | Statisk yta |
| 74 | 1 | C200-5311-##† | O-ring |
| 75 | 1 | C200-5341-##† | O-ring |
| 76 | 1 | C200-5346-##† | O-ring |
| 79 | 1 | C200-5320-10 | Fjäderenhet |
| X | 1 | Se C200 på sidan 58 | Tätningssystem |

†Se Artikellistor på sidan 49 för materialinformation

20.5.3 C250

| Nummer | Antal | Artikelnummer | Artikel |
|--------|-------|---------------------|----------------------|
| 70 | 1 | C250-5310-10 | Dynamisk ringhållare |
| 71 | 1 | C250-5340-41 | Dynamisk yta |
| 72 | 1 | C250-5345-41 | Statisk yta |
| 74 | 1 | C250-5311-##† | O-ring |
| 75 | 1 | C250-5341-##† | O-ring |
| 76 | 1 | C250-5346-##† | O-ring |
| 79 | 1 | C250-5320-10 | Fjäderenhet |
| X | 1 | Se C250 på sidan 58 | Tätningssystem |

†Se Artikellistor på sidan 49 för materialinformation

20.5.4 C300

| Nummer | Antal | Artikelnummer | Artikel |
|--------|-------|---------------------|----------------------|
| 70 | 1 | C300-5310-10 | Dynamisk ringhållare |
| 71 | 1 | C300-5340-41 | Dynamisk yta |
| 72 | 1 | C300-5345-41 | Statisk yta |
| 74 | 1 | C300-5311-##† | O-ring |
| 75 | 1 | C300-5341-##† | O-ring |
| 76 | 1 | C300-5346-##† | O-ring |
| 79 | 1 | C300-5320-10 | Fjäderenhet |
| X | 1 | Se C300 på sidan 59 | Tätningssystem |

†Se Artikellistor på sidan 49 för materialinformation

20.5.5 C400

| Nummer | Antal | Artikelnummer | Artikel |
|--------|-------|---------------------|----------------------|
| 70 | 1 | C400-5310-10 | Dynamisk ringhållare |
| 71 | 1 | C400-5340-41 | Dynamisk yta |
| 72 | 1 | C400-5345-41 | Statisk yta |
| 74 | 1 | C400-5311-##† | O-ring |
| 75 | 1 | C400-5341-##† | O-ring |
| 76 | 1 | C400-5346-##† | O-ring |
| 79 | 1 | C400-5320-10 | Fjäderenhet |
| X | 1 | Se C400 på sidan 59 | Tätningssystem |

†Se Artikellistor på sidan 49 för materialinformation

20.5.6 C500

| Nummer | Antal | Artikelnummer | Artikel |
|--------|-------|---------------------|----------------------|
| 70 | 1 | C500-5310-10 | Dynamisk ringhållare |
| 71 | 1 | C500-5340-41 | Dynamisk yta |
| 72 | 1 | C500-5345-41 | Statisk yta |
| 74 | 1 | C500-5311-##† | O-ring |
| 75 | 1 | C500-5341-##† | O-ring |
| 76 | 1 | C500-5346-##† | O-ring |
| 79 | 1 | C500-5320-10 | Fjäderenhet |
| X | 1 | Se C500 på sidan 59 | Tätningssystem |

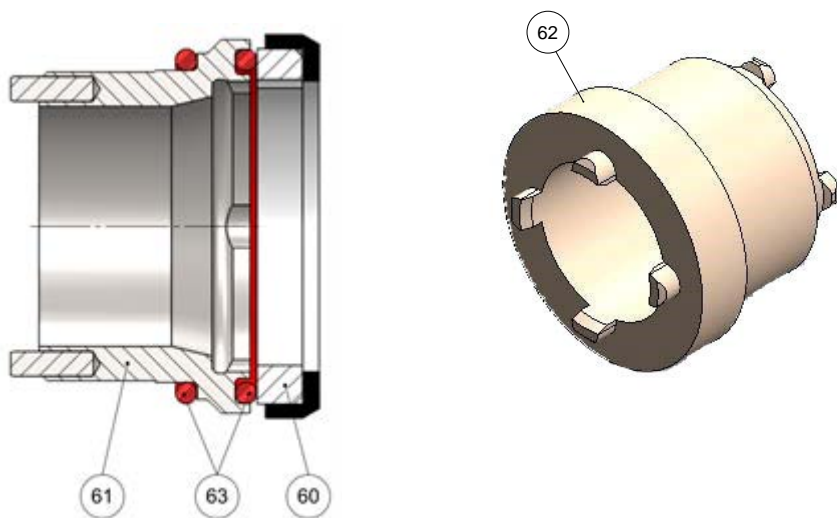
†Se Artikellistor på sidan 49 för materialinformation

20.5.7 C600

| Nummer | Antal | Artikelnummer | Artikel |
|--------|-------|---------------------|----------------------|
| 70 | 1 | C600-5310-10 | Dynamisk ringhållare |
| 71 | 1 | C600-5340-41 | Dynamisk yta |
| 72 | 1 | C600-5345-41 | Statisk yta |
| 74 | 1 | C600-5311-##† | O-ring |
| 75 | 1 | C600-5341-##† | O-ring |
| 76 | 1 | C600-5346-##† | O-ring |
| 79 | 1 | C600-5320-10 | Fjäderenhet |
| X | 1 | Se C600 på sidan 59 | Tätningssystem |

†Se Artikellistor på sidan 49 för materialinformation

20.6 O-ringssystem



20.6.1 C100

| Nummer | Antal | Artikelnummer | Artikel |
|--------|-------|----------------|--|
| 60 | 1 | C100-5240-40EP | Dynamisk yta med manschett (keramisk med EPDM-manschett) |
| | | C100-5240-40FK | Dynamisk yta med manschett (keramisk med FKM-manschett) |
| 61 | 1 | C100-0611-10 | O-ringshus |
| 62 | 1 | TL-C100-001-50 | Verktyg för O-ringssystem |
| 63 | 2 | C100-5246-##† | O-ring |

†Se Artikellistor på sidan 49 för materialinformation

20.6.2 C200

| Nummer | Antal | Artikelnummer | Artikel |
|--------|-------|----------------|--|
| 60 | 1 | C200-5240-40EP | Dynamisk yta med manschett (keramisk med EPDM-manschett) |
| | | C200-5240-40FK | Dynamisk yta med manschett (keramisk med FKM-manschett) |

| Nummer | Antal | Artikelnummer | Artikel |
|--------|-------|----------------|---------------------------|
| 61 | 1 | C200-0611-10 | O-ringshus |
| 62 | 1 | TL-C200-001-50 | Verktyg för O-ringssystem |
| 63 | 2 | C200-5246-##† | O-ring |

†Se Artikellistor på sidan 49 för materialinformation

20.6.3 C250

| Nummer | Antal | Artikelnummer | Artikel |
|--------|-------|----------------|--|
| 60 | 1 | C250-5240-40EP | Dynamisk yta med manschett (keramisk med EPDM-manschett) |
| | | C250-5240-40FK | Dynamisk yta med manschett (keramisk med FKM-manschett) |
| 61 | 1 | C250-0611-10 | O-ringshus |
| 62 | 1 | TL-C250-001-50 | Verktyg för O-ringssystem |
| 63 | 2 | C250-5246-##† | O-ring |

†Se Artikellistor på sidan 49 för materialinformation

20.6.4 C300

| Nummer | Antal | Artikelnummer | Artikel |
|--------|-------|----------------|--|
| 60 | 1 | C300-5240-40EP | Dynamisk yta med manschett (keramisk med EPDM-manschett) |
| | | C300-5240-40FK | Dynamisk yta med manschett (keramisk med FKM-manschett) |
| 61 | 1 | C300-0611-10 | O-ringshus |
| 62 | 1 | TL-C300-001-50 | Verktyg för O-ringssystem |
| 63 | 2 | C300-5246-##† | O-ring |

†Se Artikellistor på sidan 49 för materialinformation

20.6.5 C400

| Nummer | Antal | Artikelnummer | Artikel |
|--------|-------|----------------|--|
| 60 | 1 | C400-5240-40EP | Dynamisk yta med manschett (keramisk med EPDM-manschett) |
| | | C400-5240-40FK | Dynamisk yta med manschett (keramisk med FKM-manschett) |
| 61 | 1 | C400-0611-10 | O-ringshus |
| 62 | 1 | TL-C400-001-50 | Verktyg för O-ringssystem |
| 63 | 2 | C400-5246-##† | O-ring |

†Se Artikellistor på sidan 49 för materialinformation

20.6.6 C500

| Nummer | Antal | Artikelnummer | Artikel |
|--------|-------|----------------|--|
| 60 | 1 | C500-5240-40EP | Dynamisk yta med manschett (keramisk med EPDM-manschett) |
| | | C500-5240-40FK | Dynamisk yta med manschett (keramisk med FKM-manschett) |
| 61 | 1 | C500-0611-10 | O-ringshus |
| 62 | 1 | TL-C500-001-50 | Verktyg för O-ringssystem |
| 63 | 2 | C500-5246-##† | O-ring |

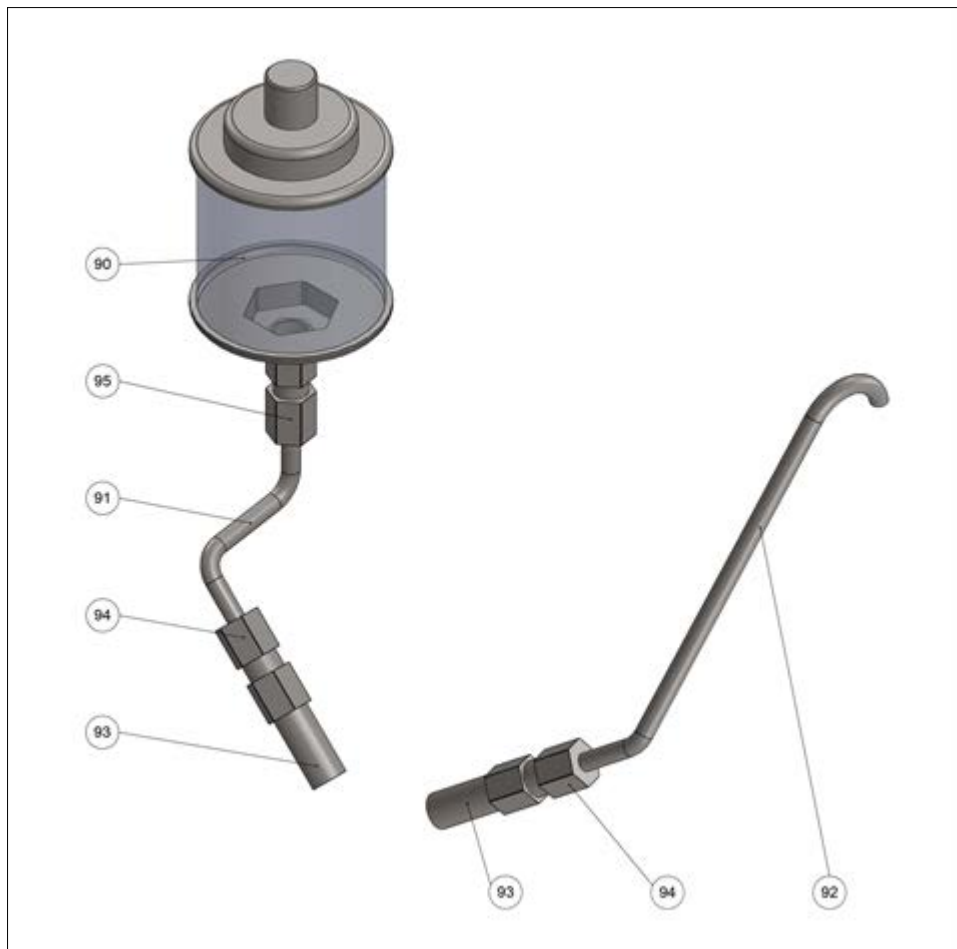
†Se Artikellistor på sidan 49 för materialinformation

20.6.7 C600

| Nummer | Antal | Artikelnummer | Artikel |
|--------|-------|----------------|--|
| 60 | 1 | C600-5240-40EP | Dynamisk yta med manschett (keramisk med EPDM-manschett) |
| | | C600-5240-40FK | Dynamisk yta med manschett (keramisk med FKM-manschett) |
| 61 | 1 | C600-0611-10 | O-ringshus |
| 62 | 1 | TL-C600-001-50 | Verktyg för O-ringssystem |
| 63 | 2 | C600-5246-##† | O-ring |

†Se Artikellistor på sidan 49 för materialinformation

20.7 Statiskt spolningsystem



20.7.1 C100

| Nummer | Antal | Artikelnummer | Artikel |
|--------|-------|---------------|-------------------|
| 90 | 1 | 80-0015-95 | Synglas |
| 91 | 1 | C100-0171-10 | Spolrör |
| 92 | 1 | C100-0173-10 | Avluftningsrör |
| 93 | 2 | 80-6009-10 | Dubbelt munstycke |
| 94 | 2 | 80-6020-10 | Anslutningsstycke |
| 95 | 1 | 80-6021-10 | Anslutningsstycke |

20.7.2 C200

| Nummer | Antal | Artikelnummer | Artikel |
|--------|-------|---------------|-------------------|
| 90 | 1 | 80-0015-95 | Synglas |
| 91 | 1 | C200-0171-10 | Spolrör |
| 92 | 1 | C200-0173-10 | Avluftningsrör |
| 93 | 2 | 80-6009-10 | Dubbelt munstycke |
| 94 | 2 | 80-6020-10 | Anslutningsstycke |
| 95 | 1 | 80-6021-10 | Anslutningsstycke |

20.7.3 C250

| Nummer | Antal | Artikelnummer | Artikel |
|--------|-------|---------------|-------------------|
| 90 | 1 | 80-0015-95 | Synglas |
| 91 | 1 | C250-0171-10 | Spolrör |
| 92 | 1 | C250-0173-10 | Avluftningsrör |
| 93 | 2 | 80-6009-10 | Dubbelt munstycke |
| 94 | 2 | 80-6020-10 | Anslutningsstycke |
| 95 | 1 | 80-6021-10 | Anslutningsstycke |

20.7.4 C300

| Nummer | Antal | Artikelnummer | Artikel |
|--------|-------|---------------|-------------------|
| 90 | 1 | 80-0015-95 | Synglas |
| 91 | 1 | C300-0171-10 | Spolrör |
| 92 | 1 | C300-0173-10 | Avluftningsrör |
| 93 | 2 | 80-6009-10 | Dubbelt munstycke |
| 94 | 2 | 80-6020-10 | Anslutningsstycke |
| 95 | 1 | 80-6021-10 | Anslutningsstycke |

20.7.5 C400

| Nummer | Antal | Artikelnummer | Artikel |
|--------|-------|---------------|-------------------|
| 90 | 1 | 80-0015-95 | Synglas |
| 91 | 1 | C400-0171-10 | Spolrör |
| 92 | 1 | C400-0173-10 | Avluftningsrör |
| 93 | 2 | 80-6009-10 | Dubbelt munstycke |
| 94 | 2 | 80-6020-10 | Anslutningsstycke |
| 95 | 1 | 80-6021-10 | Anslutningsstycke |

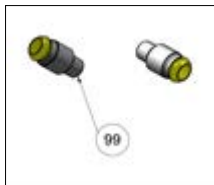
20.7.6 C500

| Nummer | Antal | Artikelnummer | Artikel |
|--------|-------|---------------|-------------------|
| 90 | 1 | 80-0015-95 | Synglas |
| 91 | 1 | C500-0171-10 | Spolrör |
| 92 | 1 | C500-0173-10 | Avluftningsrör |
| 93 | 2 | 80-6009-10 | Dubbelt munstycke |
| 94 | 2 | 80-6020-10 | Anslutningsstycke |
| 95 | 1 | 80-6021-10 | Anslutningsstycke |

20.7.7 C600

| Nummer | Antal | Artikelnummer | Artikel |
|--------|-------|---------------|-------------------|
| 90 | 1 | 80-0015-95 | Synglas |
| 91 | 1 | C600-0171-10 | Spolrör |
| 92 | 1 | C600-0173-10 | Avluftningsrör |
| 93 | 2 | 80-6009-10 | Dubbelt munstycke |
| 94 | 2 | 80-6020-10 | Anslutningsstycke |
| 95 | 1 | 80-6021-10 | Anslutningsstycke |

20.8 Dynamiskt spolningssystem



20.8.1 C100

| Nummer | Antal | Artikelnummer | Artikel |
|--------|-------|---------------|---------------------|
| 99 | 2 | C100-0504-34 | Spolningsanslutning |

20.8.2 C200

| Nummer | Antal | Artikelnummer | Artikel |
|--------|-------|---------------|---------------------|
| 99 | 2 | C200-0504-34 | Spolningsanslutning |

20.8.3 C250

| Nummer | Antal | Artikelnummer | Artikel |
|--------|-------|---------------|---------------------|
| 99 | 2 | C250-0504-34 | Spolningsanslutning |

20.8.4 C300

| Nummer | Antal | Artikelnummer | Artikel |
|--------|-------|---------------|---------------------|
| 99 | 2 | C300-0504-34 | Spolningsanslutning |

20.8.5 C400

| Nummer | Antal | Artikelnummer | Artikel |
|--------|-------|---------------|---------------------|
| 99 | 2 | C400-0504-34 | Spolningsanslutning |

20.8.6 C500

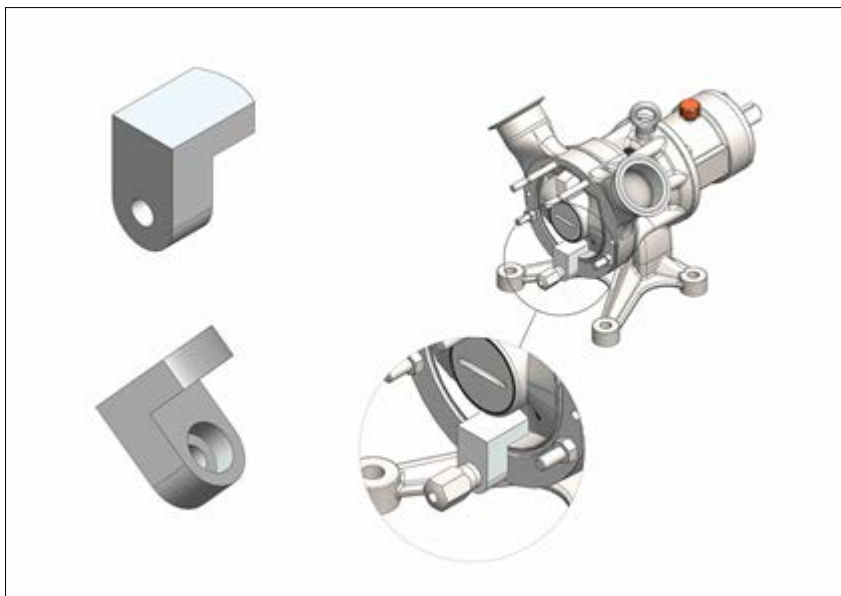
| Nummer | Antal | Artikelnummer | Artikel |
|--------|-------|---------------|---------------------|
| 99 | 2 | C500-0504-34 | Spolningsanslutning |

20.8.7 C600

| Nummer | Antal | Artikelnummer | Artikel |
|--------|-------|---------------|---------------------|
| 99 | 2 | C600-0504-34 | Spolningsanslutning |

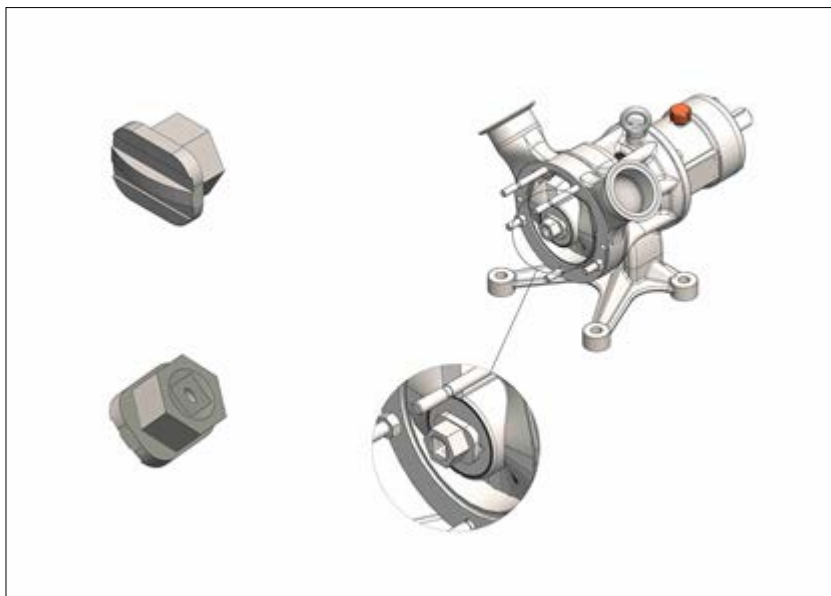
20.9 Verktyg

20.9.1 Spärrverktyg



| Pumpstorlek | Antal | Artikelnummer | Artikel |
|-------------|-------|----------------|--------------|
| C100 | 1 | TL-C100-010-31 | Spärrverktyg |
| C200 | 1 | TL-C200-010-31 | Spärrverktyg |
| C250 | 1 | TL-C250-010-31 | Spärrverktyg |
| C300 | 1 | TL-C300-010-31 | Spärrverktyg |
| C400 | 1 | TL-C400-010-31 | Spärrverktyg |
| C500 | 1 | TL-C500-010-31 | Spärrverktyg |
| C600 | 1 | TL-C600-010-31 | Spärrverktyg |

20.9.2 Hylsadapter



Obs: denna hylsadapter rekommenderas för EHEDG- eller 3-A-applikationer.

| Pumpstorlek | Antal | Artikelnummer | Artikel |
|-------------|-------|----------------|-------------|
| C100 | 1 | TL-C100-003-10 | Hylsadapter |
| C200 | 1 | TL-C200-003-10 | Hylsadapter |
| C250 | 1 | TL-C250-003-10 | Hylsadapter |
| C300 | 1 | TL-C300-003-10 | Hylsadapter |
| C400 | 1 | TL-C400-003-10 | Hylsadapter |
| C500 | 1 | TL-C500-003-10 | Hylsadapter |
| C600 | 1 | TL-C600-003-10 | Hylsadapter |

Nödvändig nyckelstorlek för sexkantig låsskruv

| Pumpstorlek | Metrisk | Tum |
|-------------|---------|---------|
| C100/C200 | SW14 | 9/16" |
| C250 | SW19 | 3/4" |
| C300/C400 | SW34 | 1 5/16" |
| C500/C600 | SW38 | 1 1/2" |

21 Tillgängliga slidelssatser

21.0.1 O-ringssats Cxxx-1700-xx

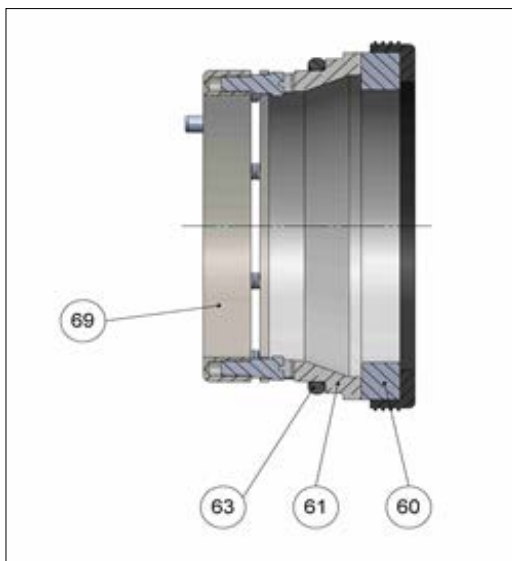
För illustration Se Pumpar på sidan 50.

| Nummer | Antal | Artikelnummer | Artikel |
|--------|-------|---------------|-----------------------------|
| 36 | 2 | C xxx-1750-xx | Tätning, pumphus |
| 41 | 1 | C xxx-1752-xx | Tätning för låsskriv |
| 63 | 1 | C xxx-5246-xx | O-ring, statisk tätningsyta |
| 46 | 1 | C xxx-1112-80 | O-ring låsskriv |

Slidelssats för mekanisk tätning på produktsidan (kontakta MasoSine för atmosfärsidan)

| | |
|----------------|--|
| Cxxx-0660-95 | Slidelssats för mekanisk tätning på produktsidan, SiC/SiC-FKM |
| Cxxx-0660-95EP | Slidelssats för mekanisk tätning på produktsidan, SiC/SiC-EPDM |
| Cxxx-0660-97 | Slidelssats för mekanisk tätning på produktsidan, SiC/CA-FKM |
| Cxxx-0660-97EP | Slidelssats för mekanisk tätning på produktsidan, SiC/CA-EPDM |

21.0.2 Slidelssats



| Nummer | Antal | Artikelnummer | Artikel |
|--------|-------|---------------|----------------------------|
| 60 | 1 | Cxxx-5240-88 | Dynamisk yta med manschett |
| 61 | 1 | Cxxx-5245-41 | Statisk yta |
| 63 | 1 | Cxxx-5246-## | O-ring |

22 Varumärken

Certa och MasoSine är varumärken för Watson-Marlow Limited.

23 Friskrivning

Informationen i det här dokumentet anses vara korrekt men Watson-Marlow Limited Fluid Technology Group tar inte på sig något ansvar för eventuella fel häri och förbehåller sig rätten att ändra specifikationer utan att detta meddelas i förväg.

WARNING! Den här produkten är inte avsedd för användning i, och får inte användas för, patientanslutna tillämpningar.

24 Ändringshistorik

m-certa-sv-11 Bruksanvisning för Certa-pump

| Dokumentnummer | Datum | Kommentar |
|------------------------|---------|-------------------------------------|
| m-certa-sv-01 | 02 16 | Första utgåva |
| m-certa-sv-02 | 03 17 | Reviderad |
| m-certa-sv-03 | 03 18 | Reviderad |
| m-certa-sv-04-addendum | 04 x 18 | Reviderad |
| m-certa-sv-05 | 08 18 | Reviderad |
| m-certa-sv-06 | 03 19 | Reviderad |
| m-certa-sv-07 | 04 19 | Reviderad |
| m-certa-sv-08 | 02 20 | Reviderad |
| m-certa-sv-09 | 02 21 | Reviderad |
| m-certa-sv-10 | 08 21 | Reviderad. CIP- och COP-revisioner. |
| m-certa-sv-11 | 08 22 | Reviderad. CE- och UKCA-revisioner. |