

## Innhold

<b>1 Samsvarserklæring</b> .....	<b>3</b>
<b>2 Garanti</b> .....	<b>4</b>
<b>3 Tiltent bruk</b> .....	<b>4</b>
<b>4 Slik behandles rustfritt stål og andre materialer</b> .....	<b>5</b>
<b>5 Informasjon vedrørende retur av pumper</b> .....	<b>5</b>
<b>6 Når du pakker ut pumpen</b> .....	<b>5</b>
<b>7 Miljøet og avhending av avfall</b> .....	<b>6</b>
<b>8 Sinusoidale pumper - en oversikt</b> .....	<b>6</b>
<b>9 Sikkerhetsmerknader</b> .....	<b>6</b>
9.1 Driftsorganisasjonens plikter .....	6
9.2 Tiltak fra organisasjonens side .....	6
9.3 Operatørens plikter .....	7
9.4 Opplæring av personalet .....	7
9.5 Sikkerhetstiltak .....	7
9.6 Farer under håndtering av maskinen .....	7
9.7 Sikkerhetstiltak under normal drift .....	7
9.8 Beskyttelsesinnretninger .....	7
9.9 Fare som skyldes farlig pumpemateriale .....	7
9.10 Fare som skyldes elektrisk energi .....	7
9.11 Fare som skyldes hydraulisk energi .....	7
9.12 Spesielle farepunkter .....	7
9.13 Konstruksjonsendringer på maskinen .....	7
9.14 Støy .....	8
9.15 Grenseverdier for pumpen .....	9
9.16 Vedlikehold og reparasjon .....	9
9.17 Rengjøre pumpen .....	10
9.18 Feil .....	10
<b>10 Pumpespesifikasjoner</b> .....	<b>11</b>
10.1 Standarder .....	11
10.2 Dimensjoner .....	11
Dimensjoner i millimeter: .....	11
Dimensjoner i tommer: .....	11
10.3 Enhetenes vekt .....	11
<b>11 Transport</b> .....	<b>12</b>
<b>12 God pumpeinstallasjonspraksis</b> .....	<b>13</b>
12.1 Hva man må og ikke må gjøre .....	13
12.2 Tilkobling til rørene .....	14
12.3 Kavitasjon .....	15
12.4 Mulige pumperetninger .....	16
12.5 Tilkobling til strømforsyning .....	16
<b>13 Oppstart og drift</b> .....	<b>17</b>
<b>14 Spyling av tetningssystemet</b> .....	<b>18</b>
14.1 Dynamisk spyleenhet .....	18
14.2 Statisk spyleenhet .....	19

---

14.3 Montere en spylering .....	19
<b>15 Rengjøring og sterilisering .....</b>	<b>20</b>
<b>16 Skifte olje .....</b>	<b>22</b>
<b>17 Feilsøking .....</b>	<b>23</b>
17.1 Teknisk støtte .....	23
<b>18 Demontering og montering .....</b>	<b>24</b>
18.1 Demontere pumpen .....	24
18.2 Demontering av det mekaniske tetningssystemet .....	28
18.3 Demontere midtre husdel .....	29
18.4 Demontere støtten / Endre dyseretningen .....	29
18.5 Montere støtten / Sentrere rotoren med avstandsring .....	30
18.6 Kontrollere X-dimensjonen .....	30
18.7 Montere fremre mekaniske tetning .....	31
18.8 Montere pumpehodet .....	33
18.9 Montere spyleringen til et enkelt mekanisk tetningssystem .....	36
18.10 Montere baktetningen i et dobbelt mekanisk tetningssystem .....	36
<b>19 Tiltrekkingsmomenter .....</b>	<b>40</b>
<b>20 Delelister .....</b>	<b>40</b>
20.1 Pumper .....	41
20.2 Tilleggsutstyr .....	43
20.3 Verktøyer .....	46
<b>21 Varemerker .....</b>	<b>47</b>
<b>22 Ansvarsfraskrivelse .....</b>	<b>47</b>
<b>23 Publiseringshistorie .....</b>	<b>47</b>

# 1 Samsvarserklæring




## EC/EU Declaration of Conformity (English translation)

for the purposes of Directive 2006/42/EC Annex II 1.A

1. Manufacturer:  
**Watson Marlow GmbH, Steinbeisstr. 3, 74360 Ilsfeld (Germany),  
Phone: +49(0)70629560-0**
2. Name and address of the authorised documentation officer:  
Watson Marlow GmbH, Steinbeisstr. 3, 74360 Ilsfeld (Germany)
3. Product : **MasoSine Pump**  
Type designation : **Certa, Certa Plus, SPS**
4. The above-mentioned manufacturer declares on his own responsibility that the product / machine conforms to all regulations of this EC directive:  
**2006/42/EG** Directive 2006/42/EC of the European Parliament and of the Council of 17 May 2006 on machinery and amending Directive 95/16/EC (recast) (1 ) Official Journal of the EU: L 157/24 of 09.06.2006  
The above-mentioned manufacturer further declares that the product / machine is in conformity with the following additional EC/EU directives or relevant regulations:  
**2014/30/EU** Directive 2014/30/EU of the European Parliament and of the Council of 26 February 2014 on the harmonisation of the laws of the Member States relating to electromagnetic compatibility (recast), Official Journal of the EU: L 96/79 of 29.03.2014  
Directive **2014/35/EU** was complied with in accordance with Annex I No. 1.5.1 MRL 2006/42/EC with regard to its protection objectives.  
According to Directive **2014/68/EU, Artikel 4.3** the above mentioned manufacturer certifies in "accordance with the applicable good engineering practice" that the design and manufacture ensures that the pump can be used safely according to the operating data on the nameplate and in the instruction manual.
5. The following harmonised standards - or parts thereof - have been applied:  
**EN ISO 12100: 2011-03** Safety of machinery - General principles for design - Risk assessment and risk reduction  
**EN ISO 13857: 2008** Safety distances against reaching of hazardous areas  
**EN 809: 1998+A1:2009 + AC:2010** Pumps and pump units for liquids - General safety requirements  
The following other technical standards/specifications - or parts thereof - were applied:  
**DIN EN 10357:2014-03** Longitudinally welded stainless steel tubes for the food and chemical industry  
**DIN 11851** Dairy pipe fittings  
**DIN 11864** Aseptic tube shipments

Ilsfeld, 01.01.2021  
Ort, Datum

  
Ewald Warmuth (Managing Director)

Rev. 01 / 01.01.2021

## 2 Garanti

Watson-Marlow GmbH MasoSine Division ("MasoSine") garanterer at dette produktet ikke oppviser defekter i materiale og konstruksjon i to (2) år fra leveringsdato. Denne garantien forlenges kun til opprinnelig kjøper. Produkter som er produsert av andre, men leveres av forhandlere, er unntatt fra denne garantien og er begrenset til den opprinnelige produktgarantien.

Denne garantien har ingen innvirkning på garantien for gir, motor eller annen komponent som ikke er produsert av MasoSine.

MasoSine skal ikke holdes ansvarlig for tap, skade eller kostnader som er direkte eller indirekte relatert til bruken av et produkt, inkludert skader eller personskader forårsaket på andre produkter, maskineri, bygninger eller eiendom. MasoSine skal ikke holdes ansvarlig for konsekvensielle skader, inkludert uten begrensning, tap av fortjenester, tap av tid, ubehageligheter, tap av pumpet produkt og tap av produksjon. Denne garantien utelukker ikke at MasoSine bærer kostnadene for fjerning, installasjon, transport eller andre krav som kan oppstå i sammenheng med et garantikrav.

Spesielle unntak som ikke dekkes av denne garantien:

### Unntak

Garanti- og ansvarskrav for personlig og materiell skade er unntatt hvis de er gjenstand for én eller flere av følgende årsaker:

- Normal bruk av og slitasje på produktet
- Ulykke, misbruk eller feil installasjon, drift eller vedlikehold av produktet
- Forringelse av produktene, som helhet eller deler, som skyldes overføring av produktet
- Maskinen brukes ikke som tiltenkt
- Drift av maskinen med defekte sikkerhetsinnretninger eller sikkerhets- og beskyttelsesenheter som ikke er festet korrekt eller som ikke fungerer
- Driftsinstruksene ikke fulgt med hensyn til transport, lagring, installasjon, oppstart, drift, vedlikehold eller ta maskinen ut av drift.
- Ikke-autoriserte konstruksjonsendringer på maskinen
- Endringer eller reparasjoner som kjøperen har utført uten skriftlig godkjenning fra MasoSine
- Katastrofe grunnet virkningen av fremmedlegemer eller force majeure
- Unormale betingelser, som, uten begrensning, korrosive angrep, overdrevent smuss i systemet eller svikt i strømtilførselen
- Forsettlig feil eller ignorering fra kjøper, ansatte, konsulenter eller underleverandører

MasoSine innrømmer ingen implisitte garantier på egnetheten til produktene som beskrives for en viss applikasjon. MasoSine aksepterer intet ansvar for feil som er beskrevet i dette dokumentet eller følgeskade som oppstår grunnet utforming, bruksmåte og bruk av dette dokumentet.

MasoSines "Generelle vilkår for salg og levering" inneholder alle detaljer. De er tilgjengelige for kjøperen senest når kjøpekontrakten inngås.

I samband med garantiytelsene i dette avsnittet garanterer MasoSine at hvis kjøperen returnerer produktet innenfor garantiperioden på 24 måneder og slike produkter ifølge MasoSines undersøkelse oppviser defekter i materiale eller konstruksjon, skal MasoSine godtgjøre for defekten uten ekstra kostnader, etter MasoSines valg:

- å reparere produktet,
- å erstatte defekte komponenter i det defekte produktet, eller
- å erstatte det defekte produktet komplett

### Ikke under noen omstendigheter:

- i. skal kostnadene for kundens eksklusive middel overskride produktets kjøpspris,
- ii. skal MasoSine holdes ansvarlig for spesielle, indirekte, hendelige, konsekvensielle eller eksemplariske skader som måtte oppstå, selv om MasoSine har henvist til muligheten av slike skader.

MasoSine kan ikke holdes ansvarlig for tap, skade eller kostnader som er direkte eller indirekte relatert til bruken av et produkt, inkludert skader eller personskader forårsaket på andre produkter, maskineri, bygninger eller eiendom. MasoSine kan ikke holdes ansvarlig for konsekvensielle skader, inkludert uten begrensning, tap av fortjenester, tap av tid, ubehageligheter, tap av pumpet produkt og tap av produksjon.

Denne garantien utelukker ikke at MasoSine bærer kostnadene for fjerning, installasjon, transport eller andre krav som kan oppstå i sammenheng med et garantikrav.

MasoSine skal ikke holdes ansvarlig for transportskader på returnerte elementer.

Uansett alle andre vilkår i dette avsnittet begrenser eller ekskluderer ikke MasoSine sitt ansvar for svindel eller tilsiktet feiltolkning eller for død eller personskade som er forårsaket av at dette avsnittet ble ignorert av de ansatte, konsulenter eller underleverandører.

## 3 Tiltenkt bruk

Den tiltenkte bruken av dette produktet er oppført i bestillingbekreftelsen. Produktet skal ikke brukes på noen annen måte eller på en måte som går utover den bruken som beskrives.

Rådfør deg med MasoSine hvis du ønsker å endre produktet, dets trykk, hastighet eller driftstemperatur.

## 4 Slik behandles rustfritt stål og andre materialer

### Korrosjon på rustfritt stål

Korrosjon, som rust, kan være forårsaket av kjemisk angrep. Bruk kun rengjøringsvæsker som er egnet for bruk med rustfritt stål. Vær forsiktig når du bestemmer kjemikalienes konsentrasjon, temperatur og eksponeringstid for å unngå kjemisk angrep.

### Ikke-oppruende materiale

Denne ikke-oppruende legeringen er et nikkelbasert, korrosjonsbestandig materiale som ble utviklet for bruk i positive fortreningspumper. Den er oppført i 3-A-standardene og er dermed akseptert for bruk med produkt eksponerte overflater. Må ikke brukes i kombinasjon med høykonsentrert salpetersyre, for eksempel, under passivering av nye rørsystemer i rustfritt stål. I så fall fjernes rotoren og porten under passiveringsprosessen for å unngå skader fra kjemisk angrep. Når du fjerner rotoren, trenger du en dobbel mekanisk tetning eller en demper med leppetetning, og du må stenge forbindelsene for spylevæsken med pluggen for å holde væsken i pumpen under passiveringsprosessen. Ikke bruk salpetersyre i en konsentrasjon på mer enn 3 % for CIP-rengjøringsvæsken.

### Håndtering av elastomer- og plastdeler etter passiveringsprosessen

Kontroller elastomer- og plastdeler etter passivering for kjemisk angrep, og skift de ut om nødvendig.

## 5 Informasjon vedrørende retur av pumper

I samsvar med retningslinjene i ditt område angående kontrollen av substansenes helsefare, kreves det at du erklærer de substansene som har vært i kontakt med produkt(ene) som du returnerer til MasoSine eller deres distributører. Hvis dette ignoreres, kan resultatet være forsinkelser. Sikre at du sender oss denne informasjonen per e-post og mottar en RGA (Returned Goods Authorisation, Godkjent vareretur) før du befrakter produktet(ene). En kopi av RGA-skjemaet skal være festet på utsiden av pakken som inneholder produktet(ene).

Fyll ut et separat dekontamineringssertifikat for hvert produkt, og fest det på utsiden av pakken som inneholder produktet(ene). En kopi av gjeldende dekontamineringssertifikat kan lastes ned fra Watson-Marlow Limited-nettstedet på [www.wmftg.com](http://www.wmftg.com).

Du er ansvarlig for rengjøring og dekontaminering av produktet(ene) før du returnerer den/de.

## 6 Når du pakker ut pumpen

Pakk ut alle delene forsiktig, og oppbevar pakningen til du er sikker på at alle komponentene foreligger og er i god stand. Kontroller mot vedlagte komponentliste nedenfor.

### Kassere pakningen

Kasser pakningsmaterialet på en sikker måte og i samsvar med bestemmelsene som gjelder i ditt område. Ytterkartongen er fremstilt av bølgepapp og kan resirkuleres.

### Inspeksjon

Kontroller at alle komponentene foreligger. Inspiser komponentene for transportskader. Hvis noe er skadet eller mangler, må du kontakte din distributør øyeblikkelig.

### Komponenter i leveransen

- MasoSine Certa-serien av sinusoidalpumpe, ubelagt aksel
- Teknisk datablad som identifiserer, beskriver og definerer pumpen
- Driftsinstrukser
- Blokkeringsverktøy og kontaktadapter

### Alternative elementer

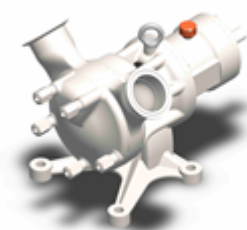
- Kobling
- Koblingsvakt
- Drivverk
- Fotplate

### Valgfri spesialutforming

- Spylesystemer
- Overordnet vakt
- Kledning for oppvarming og kjøling

### Lagring

Dette produktet har utvidet holdbarhet. Likevel bør deler av plast og elastomer lagres i en kjølig, tørr omgivelse. Påse at alle delene inspiseres etter lagring for å sikre at de fungerer som de skal.



## 7 Miljøet og avhending av avfall



**Følg alltid lokale regler og forskrifter som gjelder sikker avfallsbehandling.**

Ta kontakt med lokale myndigheter om mulighetene for gjenbruk eller miljøvennlig behandling av materialer, (kontaminert) smøremiddel og olje. Kasser materialer på en sikker måte og i samsvar med bestemmelsene som gjelder i ditt område.

- Deler i rustfritt stål skal gjenvinnes hvis mulig
- Plast skal gjenvinnes hvis mulig
- Olje, fett og smøremidler skal vaskes bort og kastes i samsvar med lokale bestemmelser
- Elastomer skal gjenvinnes hvis mulig

## 8 Sinusoidale pumper - en oversikt

Funksjonsprinsippet til MasoSine-pumpene er genialt enkelt.

Pumpen består av modulære komponenter.

Den **sinusoidale rotoren** oppretter et **kammer** inne i **pumpekroppen** fire ganger per omdreining, hvor den pumpede væsken fortreges. Mens et fylt kammer roterer, trekker det seg sammen, stenger og tømmer innholdet. Samtidig åpnes det motsatte kammeret med nøyaktig samme millimeter for å trekke inn mer væske. Resultatet er en pumpe uten pulsering.

**Porten** fungerer som en tetning mellom pumpens trykkside og sugeside. Den forhindrer utlikning av trykket som opprettes i rotoren, da dette ville stoppe utslippet til sugesiden.

## 9 Sikkerhetsmerknader

Det er et krav at operatøren har kunnskaper om disse sikkerhetsinstruksjonene som gjelder lokalt for sikker håndtering og problemfri drift av denne maskinen.

Disse driftsinstruksene inneholder de viktigste instruksjonene for å drive denne maskinen på en sikker måte. Disse driftsinstruksene, spesielt sikkerhetsinstruksene, må følges av alle personer som arbeider på maskinen. I tillegg skal regler og forskrifter for hindring av ulykker på arbeidsteden følges.

Det er et absolutt krav at følgende sikkerhetsinstruksjoner blir fulgt. De er en avgjørende og obligatorisk del av brukerdokumentasjonen. Hvis dette ignoreres, kan garantidekningen opphøre.

I alle involvertes interesse anbefales det å føre opp alle installasjonsmål, vedlikehold, feil- og reparasjonstilfeller, opplæringskurs, instruksjoner og spesielle hendelser i en loggbok som spesifikt gjelder maskinen.



**Dette symbolet fremhever en sikkerhetsinstruksjon som skal følges for å unngå fare for personer eller pumpen.**



**Dette symbolet betyr: Forsiktig! Høyspenning.**



**Dette symbolet betyr: Forsiktig! Varm overflate.**



**Forsiktig: Pumpen omfatter roterende deler. Brukeren må være forsiktig så ikke fingre, løse klær e.l. fanges inne i pumpen.**



**Bruk passende løfteutstyr for å støtte pumpens vekt under demontering og montering for å unngå personskader.**

### 9.1 Driftsorganisasjonens plikter

Driftsorganisasjonen må sikre at personer som arbeider på maskinen er kjent med og følger forskriftene som gjelder sikkerhet på arbeidsplassen og forebygging av ulykker.

### 9.2 Tiltak fra organisasjonens side

Påkrevd personlig verneutstyr skal stilles til disposisjon av driftsorganisasjonen. Sikkerhetsinnretninger skal kontrolleres regelmessig.

### 9.3 Operatørens plikter

Personer som arbeider på maskinen skal følge gjeldende sikkerhetsforskrifter angående arbeidssikkerhet og forebygging av ulykker før arbeidet startes, og skal ha lest sikkerhetskapittelet og varselmerknadene i disse driftsinstruksene.

### 9.4 Opplæring av personalet

Kun opplært personale har tillatelse til å arbeide på maskinen. Deres ansvarsoppgaver skal være klart definert når det gjelder montering, oppstart, drift, innstilling, vedlikehold og reparasjoner.

### 9.5 Sikkerhetstiltak

Driftsinstruksene skal oppbevares ved maskinen. Generelle og lokale forskrifter som gjelder forebygging av ulykker og miljøvern, samt driftsinstruksene, skal følges. Sikkerhets- og farevarsler på maskinen skal være leselige.

### 9.6 Farer under håndtering av maskinen

MasoSine - pumpen er konstruert i samsvar med de nyeste tekniske prinsipper og anerkjente sikkerhetsbestemmelser innen konstruksjon. Likevel kan driften av pumpen utgjøre en fare for liv og lemmer eller for tredjepersoner, eller maskinen eller dens egenskaper kan forringes.

Maskinen skal kun brukes til:

- sin tiltenkte bruk
- hvis den er i en sikker, teknisk tilstand.

Feil som kan virke negativt inn på sikkerheten, skal utbedres øyeblikkelig.

### 9.7 Sikkerhetstiltak under normal drift

Maskinen skal kun brukes hvis alle beskyttelsesinnretningene fungerer. Før maskinen slås på, må du forsikre deg om at ingen personer settes i fare når maskinen starter. Inspiser maskinen for skader og at sikkerhetsinnretningene fungerer som de skal minst én gang per skift.

### 9.8 Beskyttelsesinnretninger

Alle beskyttelsesinnretningene må være festet korrekt og fungere før hver oppstart. Beskyttelsesinnretningene kan kun fjernes etter at maskinen har stoppet og det er iverksatt tiltak mot at maskinen kan gjenstarte.

Etter utskiftning av reservedeler skal beskyttelsesinnretningene monteres igjen i samsvar med driftsorganisasjonens bestemmelser.

Hvis kontakt med varme eller kalde deler kan være farlig, skal pumpebrukeren beskyttes.

### 9.9 Fare som skyldes farlig pumpemateriale

Hvis det skal pumpes farlige materialer, skal passende forskrifter følges.

### 9.10 Fare som skyldes elektrisk energi

Alt arbeide på den elektriske forsyningen skal kun utføres av en elektriker.



**Kontroller maskinens elektriske utstyr regelmessig. Fest løse forbindelser og svidde kabler øyeblikkelig**

Hold styreskapet låst, lukket eller sikret med et verktøy. Kun autorisert person skal ha tilgang.

Hvis det må utføres arbeider på spenningsførende deler, skal en videre person tilkalles, som skal slå av hovedstrømmen om nødvendig.

Pumpene elektriske tilkobling skal kun utføres i samsvar med lokale forskrifter, og kun av fagperson.

### 9.11 Fare som skyldes hydraulisk energi

Det er kun person med spesialkunnskaper og erfaring i hydraulikk som skal arbeide på hydrauliske enheter.

Slipp ut trykket i de systemavsnittene og trykklinjene som skal åpnes, før reparasjonsarbeidet startes.

Erstatt hydrauliske slangelinjer ved passende intervaller, selv om det ikke kan oppdages noen sikkerhetsrelevante defekter.

### 9.12 Spesielle farepunkter



**Pumpen omfatter en roterende rotor som kan knuse eller kutte finger og hender. Pumpen må overvåkes, slik at det ikke er mulig for personer å holde pumpen etter innløps- eller utløpsportene mens rotoren kjører. Når rotoren står stille, skal drivverket være sikret mot utilsiktet oppstart. Faren øker hvis rørene er demontert eller pumpen er åpen.**



### 9.13 Konstruksjonsendringer på maskinen

Det skal ikke foretas noen endringer eller manipulasjoner, og ikke festes noe tilleggsutstyr på maskinen, uten produsentens godkjenning. Alle manipulasjonstiltak krever skriftlig bekreftelse fra Watson-Marlow GmbH MasoSine Division.

Skift øyeblikkelig ut maskindeler som ikke er i perfekt tilstand. Bruk kun originale reservedeler og slitasjedeler. Deler som ikke er blitt levert av MasoSine, er ikke garantert å være utformet og produsert i samsvar med kravene til belastning og sikkerhet.

Garantien utløper hvis det ikke brukes originale reservedeler fra MasoSine.

#### **9.14 Støy**

Det kontinuerlige støytrykksnivået fra maskinen skal ikke overstige 70 dB(A). Avhengig av lokale betingelser kan det oppstå høyere støytrykksnivåer, som kan forårsake døvhet. Hvis dette skjer, skal driftspersonellet beskyttes med passende verneutstyr / vernetiltak.



## 9.15 Grenseverdier for pumpen

Pumpens maksimale hastighet, maksimumstrykk og maksimale temperatur er oppført i det tekniske databladet som følger med hver pumpe. Disse grenseverdiene må ikke overskrides under noen omstendigheter. Dette gjelder særlig når det brukes en frekvenskonverter.

Hvis pumpen leveres uten drivverk, gjelder følgende verdier:

C800	
Maksimumstrykk*	15 bar / 217 psi
Maksimal hastighet*	400 o/min
Maksimal temperatur*	100 C/212 F
Minimumstemperatur*	-20 C/-4 F

\* Disse grensene kan variere, avhengig av drivverk, bruk og pumpens klassifisering. (Se kjøpskvitteringen, eller kontakt MasoSine og oppgi pumpens serienummer.) Høyere trykk og temperaturer er mulig på kundens forespørsel.

## 9.16 Vedlikehold og reparasjon

Vedlikeholds- og reparasjonsarbeid på pumpen skal kun utføres av opplært servicepersonell som må ha lest og forstått denne håndboken før installering, drift eller service av dette utstyret.

Informér driftspersonellet før du starter et vedlikeholds- eller reparasjonsarbeid. Beskytt alle anleggets deler og tilkoblede driftsmedier foran og bak maskinen, som komprimert luft og hydraulikk, mot utilsiktet oppstart. Slå av maskinen og sikre hovedbryteren mot utilsiktet oppstart ved alt vedlikeholds-, inspeksjons- og reparasjonsarbeid.

Sikre større moduler grundig til løfteutstyr. Kontroller for løsnede skrueforbindelser, alle skal sitte stramt. Bruk kun originale reservedeler.



**Etter at vedlikeholdsarbeidet er ferdig, skal det sjekkes at sikkerhetsinnretningene fungerer som de skal.**

### Vedlikehold av lagre

**Merk: Fjern lagerhuset kun for utskiftning eller for å justere avstandsringen. Ikke forsøk å fjerne dekselet over pumpens kraftuttak eller å skifte lagrene. Pumper som trenger reparasjon, serve, nye lagre eller annet arbeid på kraftuttaket, må returneres til MasoSine for inspeksjon. Spesialopplæring er tilgjengelig. Kontakt MasoSine for nærmere informasjon.**

#### Utskiftningsintervaller for lagre:

Tabellen nedenfor viser anbefalte intervaller i timer for utskiftning av lagre som utsettes for maksimal hastighet og maksimumstrykk, som oppført i tabellen Se Grenseverdier for pumpen oppe

Certa-pumpemodell	Vedlikeholdsintervall av lagre
C800	10 000 tim

## Vedlikeholdsintervaller og handlinger

Intervall	Konstruksjonsdel (hvis foreligger)	Faglig nivå	Handling
I samsvar med produsentens spesifikasjoner	Kobling	Operatør	Kontroller koblingen for slitasje
Ukentlig	Lagerramme	Operatør Ekspert	Kontroller oljenivå Kontroller for uvante lyder Fyll opp / skift smøreolje om nødvendig
	Mekanisk tetning	Operatør Ekspert	Kontroller for lekkasjer Hvis lekkasje: - Bestem graden av lekkasje - Rådfør deg med Watson-Marlow MasoSine - Skift slitasjedelene
	Elastomeriske tetninger (f.eks. pumpehus)	Operatør Ekspert	Kontroller for lekkasjer Hvis lekkasje: - Bestem graden av lekkasje - Rådfør deg med Watson-Marlow MasoSine - Skift o-ringer
	Oppvarming	Ekspert	Kontroller elektriske tilkoblinger Kontroller funksjonen
	Motor	Ekspert	Kontroller for slitasje Kontroller for lekkasje Kontroller for uvante lyder
Hver 6. Måned eller 500 rengjøringscykluser	Mekanisk tetning og elastomere	Ekspert	Kontroller for lekkasje Kontroller for kjemisk angrep Kontroller for slitasje Kontroller elastomerdeler for elastisitet og endringer i egenskapene Skiftes ved behov
Årlig	Lagerramme	Ekspert	Skift smøreolje
For kontinuerlig drift: se 'Vedlikehold av lagre'	Lagerramme	Ekspert	Skift lagre Kontakt Watson-Marlow MasoSine for assistanse

Punkter som skal følges under vedlikehold:

- Rengjør alle tilgjengelige tetningsspor før montering
- Alle tilgjengelige overflater, gjenger og demonterte komponenter skal rengjøres med et egnet rengjøringsmiddel
- Rengjør gjengene i akselen og på låsemutteren før du installerer låsemutteren igjen for å unngå at det danner seg mikroorganismer i gjengeområdet (bruk for eksempel en liten børste og/eller trykkluft eller trykkvann/rengjøringsvæske for blindhullet)
- Kontroller elastomerdeler for elastisitet og endringer i egenskapene (f.eks. klebrighet, misfarging, betydelig deformering)
- Bruk kun smøremiddel som er oppført i NSF H1 og som er kompatible med elastomermaterialet under montering av elastomerdeler i applikasjoner for matvarer og drikkevarer. Bruk så lite smøremiddel som mulig.

### 9.17 Rengjøre pumpen

Pass på at substanser og materialer brukes korrekt, særlig ved arbeider på smøresystemer og under rengjøring med løsemidler. For informasjon om hvordan delene skal rengjøres kan du se Se Rengjøring og sterilisering på side 20.

### 9.18 Feil

Hvis det oppstår en driftsfeil, slå av maskinen og sikre den mot utilsiktet gjenstart.

## 10 Pumpespesifikasjoner

Det er plassert et typeskilt på pumpens lagerhus. Det omfatter et serienummer som identifiserer produktets funksjoner. Serienummeret er også oppført på det tekniske databladet.

Nedenfor vises et eksempel på et slikt typeskilt.

(Forkortelsene på etiketten er som følger: Pm=maksimumstrykk, max.=maksimal hastighet, s/n=serienummer)

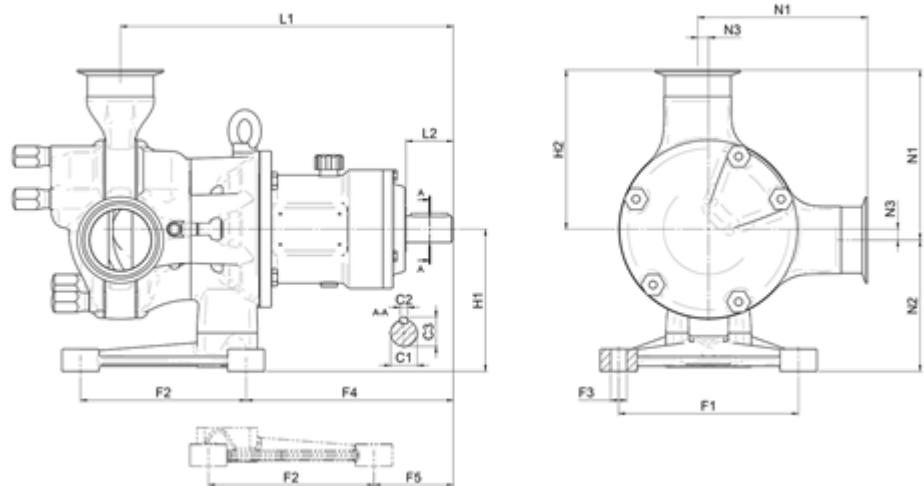


### 10.1 Standarder

Standarder som gjelder for pumpen som er koblet til et drivverk:

Se Se Samsvarserklæring på side 3

### 10.2 Dimensjoner



Dimensjoner i millimeter:

Modell	Dyser			Fot					L1	L2	H1	H2	C1	C2	C3
	N1	N2	N3	F1	F2	F3	F4	F5							
C800	535	367	38	480	500	Ø32	372	72	807	145	405	497	Ø110	28	116

Dimensjoner i tommer:

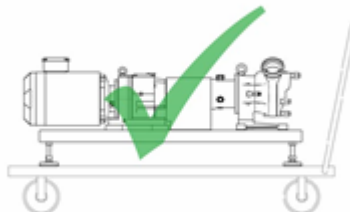
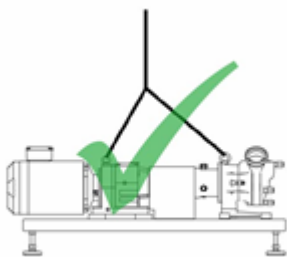
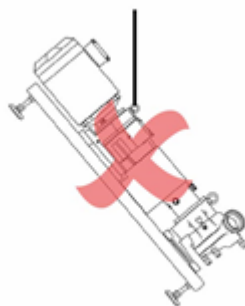
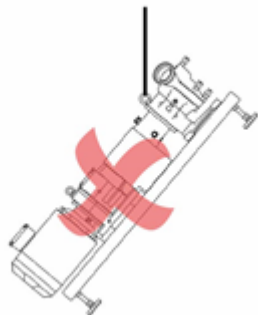
Modell	Dyser			Fot					L1	L2	H1	H2	C1	C2	C3
	N1	N2	N3	F1	F2	F3	F4	F5							
C800	21,06	14,45	1,50	18,90	19,69	Ø1,26	14,65	2,83	31,77	5,71	15,94	19,57	Ø4,33	1,10	4,57

### 10.3 Enhetenes vekt

Pumpemodell	Kun pumpe	Standard sokkelplate
C800	865 kg	Sokkelplaten er utformet i samsvar med bruksspesifikasjonen. Derfor kan vektene variere.

## 11 Transport

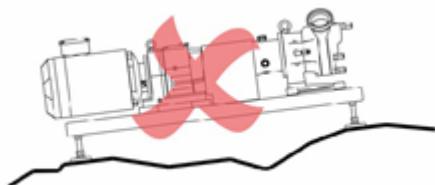
Velg riktig transportmetode i forhold til størrelsen på pumpen og drivverket. Pumpen må opphenges korrekt for transport. Hvis det brukes kran eller gaffel-/løftetruck, må beltene være korrekt dimensjonert. Merk at enhetens midtpunkt ikke nødvendigvis er tyngdepunktet. Husk dette hvis pumpen transporteres med en løftetruck eller en gaffeltruck.



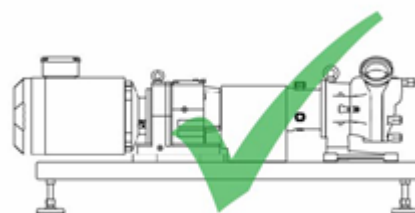
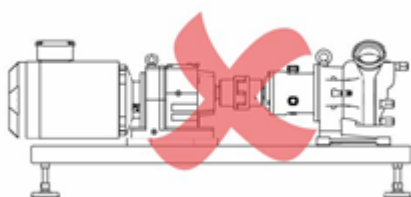
## 12 God pumpeinstallasjonspraksis



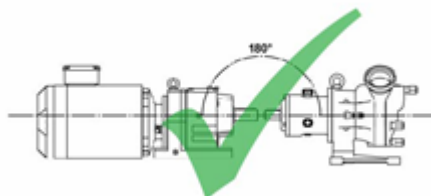
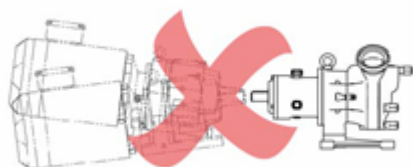
Koblingen av motorakselen og pumpeakselen må tildekkes for å beskytte brukeren under drift.



- Plasser pumpen på et jevnt underlag.



- Ikke start pumpen uten koblingsdeksel som beskytter brukeren mot kontakt.
- Monteringsflaten må være sterk nok til å holde pumpen.
- Det skal være tilstrekkelig plass til vedlikeholdsarbeid rundt pumpen.
- Motoren må ha passende lufttilførsel.
- Enheten må sikres mot statisk lading.
- Sikre at fremre husdel er tilgjengelig for enkelt vedlikehold.



- Juster pumpeakselen i forhold til drivakselen.

;

### 12.1 Hva man må og ikke må gjøre

- Ikke bygg en pumpe inn i et trangt rom uten tilstrekkelig luftsirkulasjon rundt pumpen.
- Ikke pump kjemikalier som ikke er kompatible med materialene i pumpehodet.
- Hold leverings- og sugerørene så korte og rette som mulig - men ideelt sett ikke kortere enn én meter - og følg den retteste ruten. Bruk bøy med stor radius: minst fire ganger rørdiameteren. Påse at tilkoblede rør og fittings er passende klassifisert for å tåle det forventede slangetrykket. Unngå reduksjonsstykker og rørlengder med mindre innvendig diameter enn pumpehodeenheten, særlig i slanger på sugesiden. Eventuelle ventiler i slangene må ikke hindre gjennomløpet. Eventuelle ventiler i gjennomløpsslangen må være åpnet før pumpen kjøres.
- Bruk suge- og leveringsrør som er like store eller større enn dysens innvendige diameter.
- Plasser pumpen ved eller like under nivået på væsken som skal pumpes, hvis mulig. Dette sikrer væskefylt innsug og maksimal pumpeeffektivitet.
- Ventilene i prosessgjennomløpet må åpnes før pumpen kjøres. Brukeren rådes til å montere en trykkavlastningsenhet mellom pumpen og eventuelle ventiler på pumpens avløpsside som beskyttelse mot skader forårsaket av utilsiktet drift mens avløpsventilen er stengt.

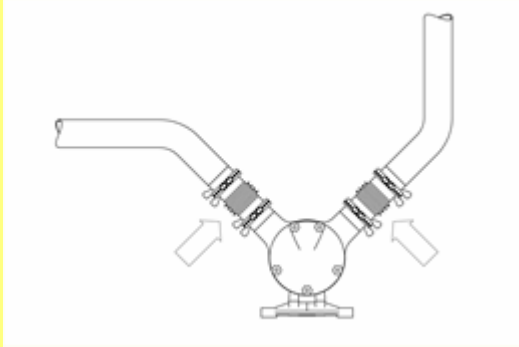
## 12.2 Tilkobling til rørene



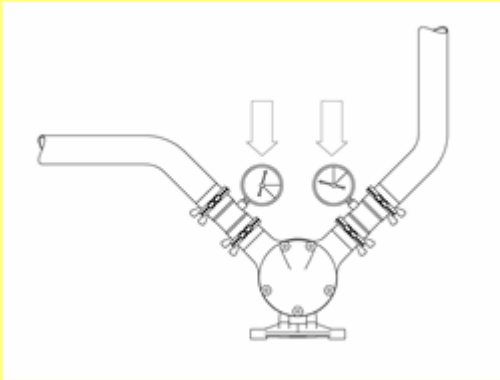
Før rengjøring: rengjør rørene, og fjern fremmedlegemer, som sveiserester.



Unngå krefter og tiltrekkingsmomenter som virker fra rørene på pumpetilkoblingene (f.eks. vridninger, ekspansjon grunnet temperaturer osv.) ved å bruke kompensatorer eller annet egnet utstyr.



Brukeren må sikre at en trykkøkning over det trykket som ble avtalt i kjøpsordren og som er oppført i det tekniske databladet, ikke er mulig.



MasoSine-pumper kjører vanligvis med en så lav resonansfrekvens at det ikke følger skader. Imidlertid kan visse frekvenser, særlig ved kjøring med inverttere, forårsake interferensvibrasjoner som må unngås. Det er viktig under drift å fastslå om slike vibrasjoner foreligger og å definere de slik at invertteren kan programmeres for å unngå disse frekvensene. På samme måte må interferens fra kavitasjon eller stive linjer unngås.



## 12.3 Kavitasjon

Kavitasjon er et problem i visse enheter hvor væske interagerer med en bevegelig overflate. Den kan noen ganger oppstå i sinusoidale pumper.

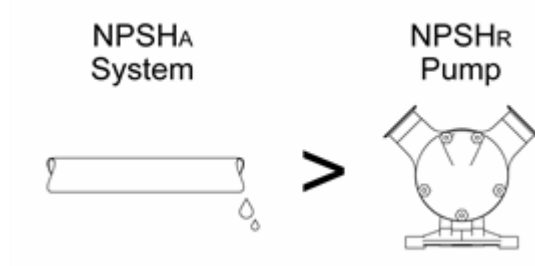
Der hvor en overflate beveger seg gjennom en væske, dannes det lavtryksområder på overflaten. Jo raskere overflaten beveger seg, desto lavere kan trykket rundt den bli. Hvis det statiske trykket i væsken faller under dens damptrykk, danner det seg bobler på trykksiden. De imploderer og forårsaker svært høye, korttids trykktopper på opptil flere tusen bar. Disse trykktoppene kan forårsake materialerosjon og støy.

### Slik identifiseres kavitasjon

Hvis pumpen lager mye støy og vibrerer voldsomt, sammen med rørsystemet som er festet til pumpen, er det sannsynlig kavitasjon som er årsaken.

### Slik unngås eller fjernes kavitasjon

Å øke innløpsstrykket på sugesiden gjennom å installere en større diameter eller et kortere innløpsrør eller senke pumpehastigheten kan løse problemet. Påse at pumpen aldri på noe tidspunkt er tom for driftsvæske.






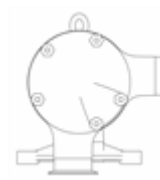

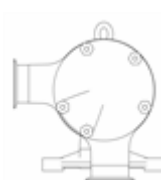

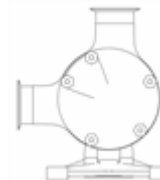
- Sikre alltid at  $NPSHA > NPSHR$  for å forhindre kavitasjon.



**Kavitasjon kan ødelegge pumpen. Operatøren må sikre at pumpen kan arbeide uten kavitasjon.**

## 12.4 Mulige pumperetninger

Pumpen kan posisjoneres i én av åtte retninger, og kan rotere med eller mot urviserne.

			
10-02	12-03	02-04 *	03-06
			
04-08	06-09	08-10 *	09-12

Hvis du ikke spesifiserer noe annet ved bestilling, leveres pumpen i posisjon 10-02.

Spesialtilpassede dyseretninger er mulig.

\*Merk: Ifølge EHEDG-retningslinjer skal pumpehodet alltid være fullstendig selvdrenerende. I en standard installasjon kan dette kun sikres i dyseposisjonen 02-04 eller 08-10.

### Endre pumperetningen

Se Se Demontere støtten / Endre dyseretningen på side 29 for detaljer om å endre pumperetningen.

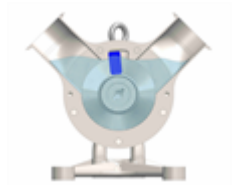
## 12.5 Tilkobling til strømforsyning



**Motoren må være tilkoblet av kvalifisert person i samsvar med lokale bestemmelser. Se brukerhåndboken som fulgte med drivmotoren.**



## 13 Oppstart og drift



- Hvis du starter pumpen for første gang eller har foretatt rengjørings- eller reparasjonsarbeider, må du først kontrollere at alle skruene er korrekt og fullstendig strammet.
- Pumpen kan ha blitt forurenset under transport. Fjern pumpens fremre deksel, og rengjør ved behov før oppstart.



**Følg gjeldende forskrifter hvis det skal pumpes farlig væske.**



**Sikre at pumpen er installert i korrekt posisjon, med alle nødvendige sikkerhetspaneler og innretninger (sensorer, brytere, trykkmålere osv.).**

MasoSine-pumpene må primes før bruk. Før start og under drift må pumpen fylles med væske, til væsknivået over rotoren (se diagram). Dette kan gjøres manuelt gjennom en sidekanal i systemets rørsystem eller ved å bruke en vakuumentet dersom det skal pumpes særlig viskøse væsker. Kontakt MasoSine for mer informasjon. Behovet for å prime kan unngås ved å la det ligge produkt igjen i pumpen etter at den er stoppet, eller ved å la det ligge CIP- eller SIP-væske igjen i pumpen etter rengjøring.



**Påse før oppstart at alle ventilene på trykk- og sugesidene er åpne. Pumpen må ikke pumpe mot en lukket ventil uten overtrykksventil.**



**Hvis pumpen lekker, stopper du pumping so raskt som mulig og erstatter de defekte tetningselementene. Se Se Demontering av det mekaniske tetningssystemet på side 28.**



**Operatøren må sikre at pumpen kan arbeide uten kavitasjon. Kavitasjon kan ødelegge pumpen. Se Se Kavitasjon på side 15.**

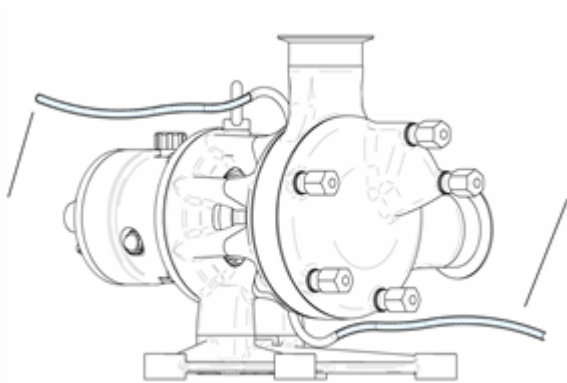
## 14 Spyling av tetningssystemet



**For å forhindre tørrkjøring og for å sikre at tetningssystemet fungerer som det skal anbefales det å spyle tetningen.**

Spyling ved atmosfærisk trykk— vanligvis vann— spyer området bak tetningssystemet og forhindrer at produktet herder og skader tetningssystemet. Hvis det er montert en spyleenhet, fyller spylevæsken området bak tetningen.

- Spylemiddelet må minst være egnet for det produktet som pumpes. Det må ikke inneholde slipende partikler, for dette skader tetningene. Vi anbefaler at du bruker gjennomsiktige plastrør som spyleør.
- Det kan også brukes til å opprette en (bakterietett) barriere mot atmosfæren.
- Den enkle mekaniske tetningen skal spyles uten trykk: spylevæsken skal kunne dreneres fra systemet uten trykk. Den doble mekaniske pakningen kan brukes trykkløs eller alternativt med overtrykk.
- Fyll pumpen med væske for å hindre den i å kjøre tørr, hvis mulig via en separat inntaksventil som er koblet til suge- eller trykkørret.
- Hvis pumpen din er satt opp for permanent spyling, må du alltid sjekke inntaket og utløpet (se illustrasjonen nedenfor).



### 14.1 Dynamisk spyleenhet



Bildet viser et rør som er koblet for spylesystemet. Røret skal ha en utvendig diameter på 8 mm eller tilkobling med G1/8-gjenger.



Bildet viser rør som er installert for spyleenheten.

Du må koble rørene til det høyest mulige punktet (utløpet) og det lavest mulige punktet (inntaket), slik at det er en vinkel på 180° mellom de.



Plugg alle andre mulige tilkoblinger på rammen, bruk de gjengede pluggene med pumpen (se Se Delelister på side 40 for delenumre). De andre tilkoblingene er tiltenkt for bruk med ulike retninger på pumpe-dysene (se Se Mulige pumperetninger på side 16).

## 14.2 Statisk spyleenhet

Før du begynner fyller du spyleenheten (hvis levert) med en egnet spylevæske, avhengig av hvilket produkt som pumpes. Fyll seglasset med spylevæske, til nivået på spylevæsken ligger like under bøyen i utløpsrøret.

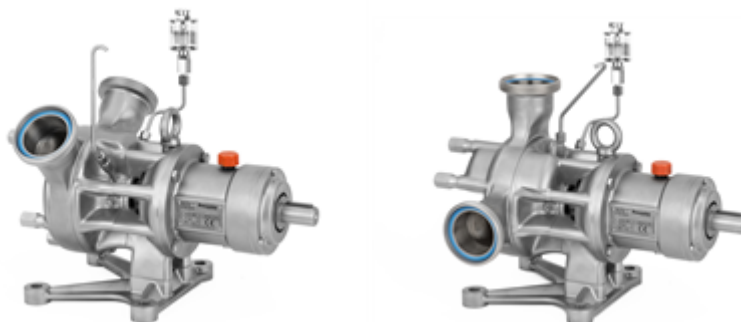
### Montere den statiske spyleenheten

Den statiske statisk spyleenheten kan monteres til en Certa-pumpe med en spylering eller en dobbel mekanisk tetning. Se også Se Montere pumpehodet på side 33.

Tilkoblingen til ventilasjonsrøret må være koblet til den høyeste spyleporten.

- For en 10/2-dyseretning er dette spyleporten som er plassert 45° fra den vertikale akse.
- For alle andre dyseretninger er dette spyleporten oppå pumpen.

Koblingen med seglasset må være montert til spyleporten, som står 45° forskjøvet til den vertikale akse.



Fjern gjengepluggen fra påkrevd port ved å bruke en 10 mm pipenøkkel med forlengelse.

Påfør et passende tetningsmateriale (f.eks. teflontape) på begge gjengene på de doble niplene, og monter de i spyleportene med en 14 mm skrunøkkel.

Koble seglasset og ventilasjonsrøret til de installerte kontaktene, og stram de med to 14 mm skrunøkler.

Sjekk at reservoaret og ventilasjonsrøret er på samme høyde, og steng alle spyleportene.

### Fjerne den statiske spyleenheten

Den statiske spyleenheten må tømmes og fjernes før pumpen demonteres. Dette gjøres ved at du åpner spyleporten ved pumpens laveste punkt.

Når den statiske spyleenheten er tømt, følger du driftssekvensen som er beskrevet over for å fjerne den.

## 14.3 Montere en spylering

Se Se Montere spyleringen til et enkelt mekanisk tetningssystem på side 36.

## 15 Rengjøring og sterilisering



**OBS: Hold en minimumsavstand på 50 cm fra pumpen mens den utfører rengjøring under høytrykk.**

Pumpene i MasoSine Certa-serien er utformet for rengjøring på stedet. Følg våre CIP-rengjøringsinstruksjoner nedenfor.

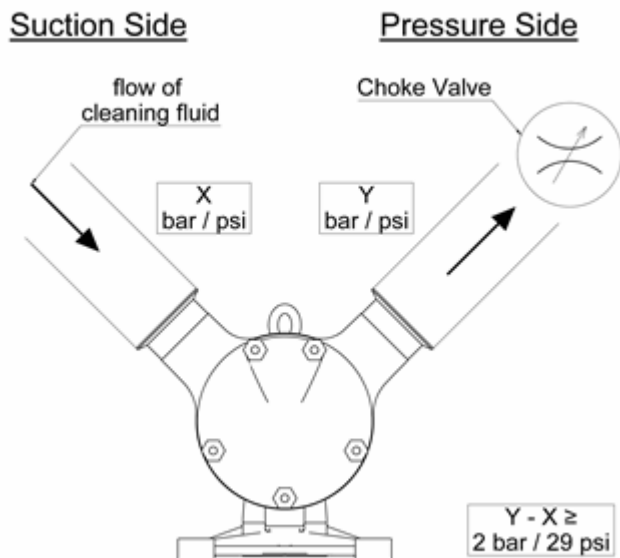
Det er avgjørende for et høyt hygienivå og for et ikke-forurenset sluttprodukt at prosesslinjen holdes ren. Forurensninger koster tid og penger.

Varme- eller kjemireaksjoner fra rengjøringsprosesser på stedet (CIP) og dampsterilisering (SIP) skader hovedstrukturene i en levende celle, inkludert den cytoplasmiske membranen, slik at cellen ikke lengre kan leve.

Prosessen resirkulerer rengjøringsmidler og skylleløsninger automatisk.

### CIP-prosedyren

- Før CIP-prosessen starter, bør det utføres en forhåndsrengjøring på maksimal hastighet uten returtrykk. Dette vil fjerne det meste av produktrestene.
- Egnede rengjøringsvæsker for CIP-prosessen kan inkludere tilsetningsstoffer med en konsentrasjon på under 1 %. De kan være:
  - Natriumhydroksid i destillert vann
  - Salpetersyre i destillert vann
  - Fosforsyre i destillert vann
- CIP-rengjøring kan utføres mellom 60 C og 100 C, avhengig av kundens behov.
- Rengjøringen bør utføres ved maksimal pumpehastighet for å oppnå gode rengjøringsresultater.
- Det anbefales å ha et differensialtrykk på pumpens avløpsside på minst 2,0 bar / 29,0 psi over trykket på pumpens sugeside under CIP-prosessen.
- En hastighet på 1,5 m/sek er tilstrekkelig for de fleste applikasjonene.
- Det kan være nødvendig med en separat CIP-forsyningspumpe og en bypass hvis MasoSine-pumpen ikke kan forsyne CIP-løsningen med den påkrevde hastigheten.



- Det bør installeres en strupeventil i avløpsslangen like etter pumpen. Steng strupeventilen langsomt, til trykkforskjellen er korrekt.
- CIP-tiden for pumpen er i samsvar med den tiden som kreves for rengjøring av systemet: vanligvis 20-40 minutter.

## Dampsterilisering (SIP) for MasoSine-produkter

Dampsterilisering dreper mikroorganismer gjennom bruk av fuktig varme (mettet damp) under trykk, uten at pumpen må demonteres.

Varmen fra dampsteriliseringen (SIP) skader hovedstrukturene i en levende celle, inkludert den cytoplasmiske membranen, slik at cellen ikke lengre kan leve.

- Trykket skal være høyt nok til å sikre at dampen når frem til alle delene i pumpen gjennom de eksisterende åpningene.
- Pumpen må stå stille under SIP-sterilisering. I spesielle tilfeller kan pumpen kjøre på svært lav hastighet.



### Unngå elektriske støt!

Varmesjokk skal unngås, siden de kan føre til en ujevn varmeekspansjon på pumpekomponentene. Ujevn ekspansjon som er forårsaket av plutselig temperaturendring kan føre til slitasjemerker på pumpekomponentene.



Påse at pumpen gjennomgår en egnet akklimatiseringsperiode etter SIP-steriliseringen, før den tas i drift igjen.

SIP- og CIP-prosedyre i klasse II	Anbefalt temperatur	Anbefalt trykkdifferensial
CIP	80-90 C	2 bar (29 psi)
SIP	120 C	—

## Viktig sikkerhetsinformasjon om CIP og SIP

- Det skal holdes en klaringsavstand på én meter rundt pumpen under SIP for å minimalisere faren i tilfelle lekkasje.
- CIP- og SIP-prosesser skal overvåkes kontinuerlig.
- Hvis det oppstår lekkasje under CIP eller SIP, må ikke pumpehuset berøres før systemtrykket er løst og pumpehodet har fått tid til å avkjøle seg.

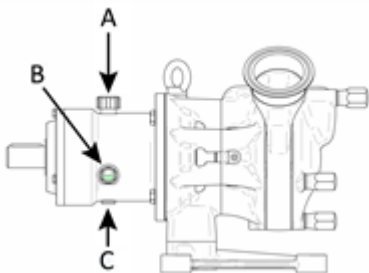
## Aseptisk prosesseringssystem

Hvis utstyret er installert i et aseptisk prosesseringssystem som steriliseres med varme og drives ved en temperatur på 121 C eller høyere, krever 3-A standarden 02-11 at systemet overvåker det indre trykket og stenger systemet ned automatisk hvis produktrykket i systemet faller under atmosfærisk trykk. Systemet skal kun kunne startes på nytt etter at det er blitt resterilisert.

## 16 Skifte olje

Hver dag før du bruker pumpen, må du sjekke oljen i seglasset ved **B** i lagerhuset for skade og bekrefte at det er nok olje i endeplaten. Oljen skal nå midt opp på glasset.

- Sjekk at dreneringspluggen **C** er montert og sitter godt tilskrudd.
- Åpne oljeventilen **A**, og fyll endeplatene med egnet olje (se merknad nedenfor) til den er nesten full.
- Steng oljeventilen **A**.
- Sjekk oljenivået i seglasset ved **B**. Ikke la nivået falle ned til under midtlinjen på seglasset.



**Merk:** Hvis ny pumpe monteres, fylles den som standard med smøreoljen Klüberoil 4 UH 1-220 N for matvare- og farmasøytisk industri, som er egnet for driftstemperaturer mellom -30 C og +120 C.

### Fyllevolumer

Volumene angis i liter.

C800

Ca. 1,40

**Merk:** Kast gammel olje i samsvar med lokale bestemmelser.

**Merk:** Oljen må skiftes minst én gang i året.

## 17 Feilsøking

Feil	Årsak	Utbedring
Pumpen trekker ikke inn	Rotasjonsretning feil	Kontroller rotasjonsretningen
	Ingen fuktende væske i pumpen	Fyll pumpen med væske
	Skrue ikke godt strammet	Sjekk skruestrømming
	For langt sugerør	Tilpass sugerør
	For smalt sugerør	Tilpass sugerør
	Lekkasje i akseltetning	Sjekk alle tetninger for skade
	Slitte slitasjedeler	Erstatt slitasjedeler
	Motorhastighet ikke korrekt	Mål og reguler hastighet
Pumpen leverer ikke	Rotasjonsretning feil	Kontroller rotasjonsretningen
	Sugerør og trykkrør forvekslet	Sjekk rørsystemet
	Motorhastighet ikke korrekt	Sjekk pumpehastigheten mot ytelseskurver - se kjøpsordren
	Slitte slitasjedeler	Erstatt slitasjedeler
	Innsatt portventil stengt	Sjekk rørsystemet
Pumpen lager støy	Støy fra drivverk	Rådfør deg med produsenten
	Støy fra pumpen	Rådfør deg med produsenten
	For lite sugerør (kavitasjon)	Kutt sugerøret eller øk diameteren, reduser hastigheten
	Bakelyder fra pumpehodet	Sjekk om porten er slitt og erstatt den om nødvendig Kavitasjon. Se Se Kavitasjon på side 15
	Støy fra forsyningsramme	Fyll olje, skift koniske rullelagre
	Kobling ikke justert	Juster kobling korrekt. Se avsnitt Se God pumpeinstallasjonspraksis på side 13.
Pumpelekkasjer	Lekkasjer i tetningssystem	Skift statiske/dynamiske tetninger
	Lekkasje i o-ring	Skift o-ring
	Lekkasje i leppetetning på forsyningsramme, det renner ut olje	Fjern deksel over forsyningsrammen, erstatt leppetetninger
	Tetningene er slitte/har svimerker	Bruk en spyleenhet på tetningen for å forhindre at den går tørr
Pumpelekkasjer på fremre eller bakre husdel	Hustetning ikke satt inn eller satt inn feil	Sett husets o-ring inn korrekt, eller skift den
	Hustetning defekt	Sett husets o-ring inn korrekt, eller skift den
Pumpen er blokkert	Fremmedlegeme i pumpen	Fjern fremmedlegemet, undersøk pumpen for skade
	Brudd på strømforsyning	Sjekk elektrisk installasjon og sikringer, sjekk drivverk
	Defekt i drivverk	Separer koblingen, og snu pumpen for hånd for å bekrefte
Alvorlig slitasje etter kort driftstid	Faststoffer i pumpet væske	Skift slitasjedelene ofte, sjekk materialkompatibiliteten
	Pumpet væske er slipende	Velg større pumpe, reduser hastigheten
Rotoren er slitt på én side	Rotoren ikke strammet korrekt under montering	Stram akselmutter godt på blokk
	Justeringsdimensjoner endret etter arbeid på lagerhus	Sjekk og korriger dimensjon X: se avsnitt Se Montere støtten / Sentrere rotoren med avstandsring på side 30
Pumpen ikke ren etter CIP-rengjøring	Rengjøringsinstruksene ble ikke overholdt.	Se avsnitt Se Rengjøring og sterilisering på side 20.
Pumpeenheten vibrerer	For høy hastighet på drivmotor	Reduser hastigheten på drivmotor
Det kommer lukt og røyk fra pumpen	Pumpen kjører tørr	Stopp pumpen øyeblikkelig. Sjekk indre deler for skade og erstatt om nødvendig

### 17.1 Teknisk støtte

For fullstendige kontaktdata, besøk nettstedet vårt:

<http://www.watson-marlow.com/gb-en/range/masosine/>

## 18 Demontering og montering



Bruk korrekt momentverdi (se Se Tiltrekkingsmomenter på side 40)



Før du begynner demonteringen skal pumpen kobles fra hovedstrømmen og sikres mot utilsiktet ny oppstart.



Bruk passende løfteutstyr for å støtte pumpens vekt under demontering og montering for å unngå personskader.



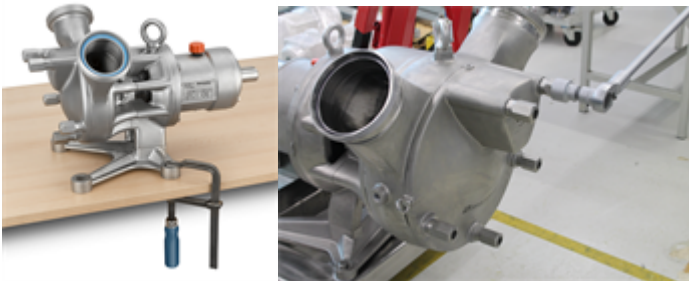
Bildene i følgende prosedyrer kan vise en Certa-pumpe av middels størrelse for illustrasjonsformål. I så fall er komponenten og prosedyren den samme for Certa 800.

### Fjerne den statiske spyleenheten

Hvis det er montert en statisk spyleenhet, må den tømmes og fjernes før pumpen demonteres. Se Se Statisk spyleenhet på side 19 for detaljer.

#### 18.1 Demontere pumpen

##### Fjerne fremre husdel

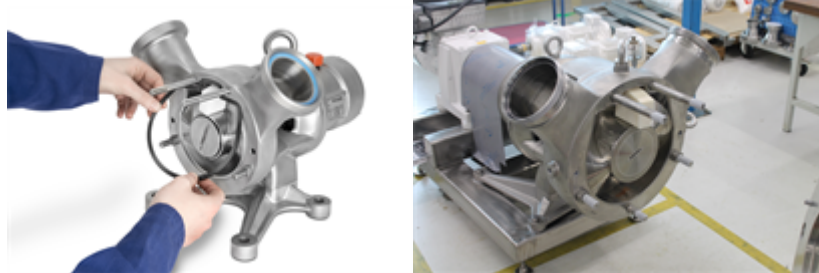


- Påse at pumpen er sikret for å unngå at den kan vippe.
- Skru hettemutrene av mot urviserne med en skrunøkkel.



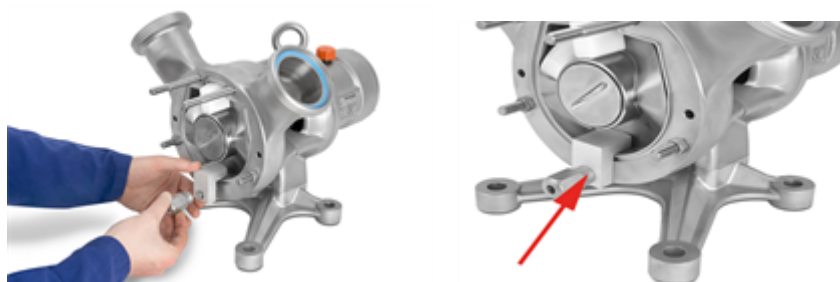
- Fjern fremre husdel.



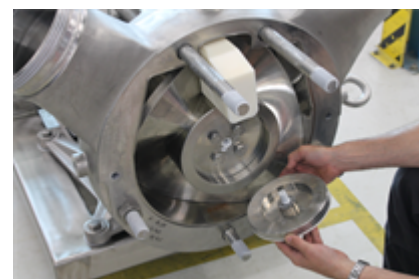
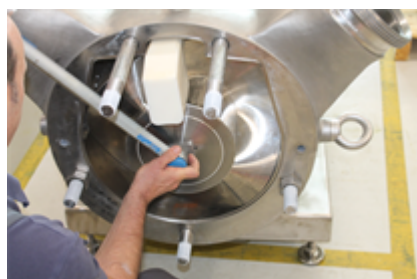


- Fjern forsiktig tetningen midt på huset, og oppbevar den trygt.

### Fjerne låseskruen



- Bruk blokkeringsverktøyet (for delenummer, se avsnitt Se Verktøyer på side 46) for å låse rotoren og akselen før du løsner låseskruen på rotoren.
- Bruk en av hettemutrene fra foran på huset til å feste blokkeringsverktøyet med.



- Skru ut låseskruen med pipenøkkelen, drei den mot urviserne (for dekode, se Se Verktøyer på side 46.)



**Høyt tiltrekkingsmoment kreves!  
Bruk korrekt verktøy**



En o-tetningsring holder låseskruens skivefjær på plass. Låseskruens komponentdeler.

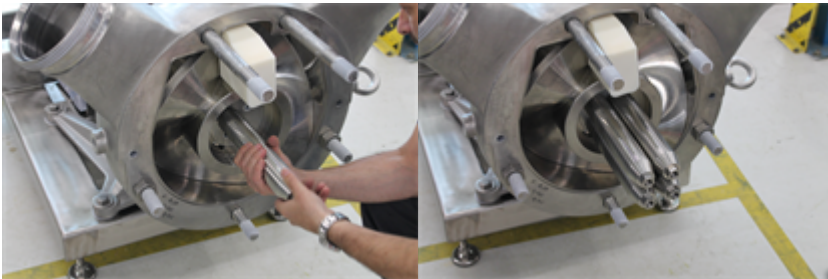


- Fjern blokkeringsverktøyet.
- Skru ut de 4 skruene, og fjern festeplaten.



**Pass på låseskivene! De må skiftes ut hver gang skruene skrues ut.**

### Fjerne rotor og port



- Skru inn de 4 aksselforlengerne



- Festeplaten kan brukes som stopper



- Trekk rotoren, sammen med porten, ut av huset som vist.



Merk: Porten kan endres i denne posisjonen

- Åpne skruene, og fjern festeplaten
- Bruk festet for å løfte rotoren



- Fjern forsiktig rotoren, og oppbevar den trygt. Vær forsiktig når du fjerner rotoren for å sikre at tetningsringene ikke blir skadet.



**Tetningsringene er sprø**

Les monteringsinstruksjonene nedenfor, i begynnelsen av avsnitt Se Montere støtten / Sentrere rotoren med avstandsring på side 30, for å montere pumpen igjen

## 18.2 Demontering av det mekaniske tetningssystemet



For å gjøre prosedyren lettere å forstå er midtre husdel fjernet på noen bilder. Dette er ikke nødvendig for vanlig vedlikehold.

### Fjerne tetningssystemet



- Fjern forsiktig bakre tetningsring og o-ring fra det mekaniske tetningssystemet, og oppbevar det trygt.



Tetningsringen med o-ring i den ytre diameteren, som er installert i pumpehuset.

### Fjerne fjærenheten

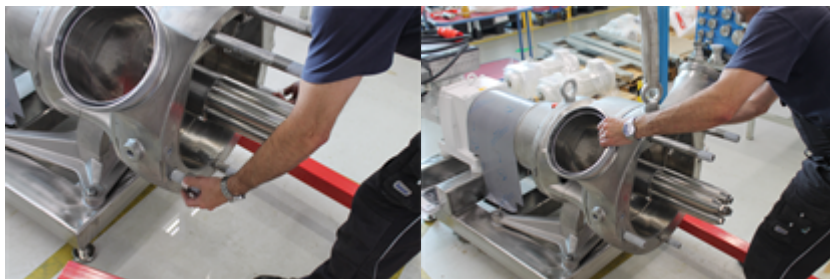


- Fjerne fjærenheten fra bakre husdel.

### 18.3 Demontere midtre husdel



Den midtre husdelen trenger ikke å demonteres for å skifte, for eksempel, porten eller det mekaniske tetningssystemet. Dette bare forklares her, slik at alt er fullstendig.

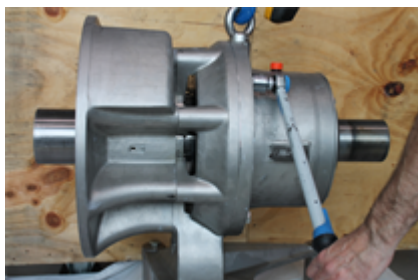


- Skru mutrene som holder den midtre husdelen på plass, mot urviserne.
- Trekk den midtre husdelen ut av pumpen.

Monteringsprosedyren for den midtre husdelen vises i avsnitt Se Montere pumpehodet på side 33.

### 18.4 Demontere støtten / Endre dyseretningen

#### Demontere støtteenheten



- Skru ut skruene på støtten på baksiden av huset mot urviserne med en skrunøkkel.

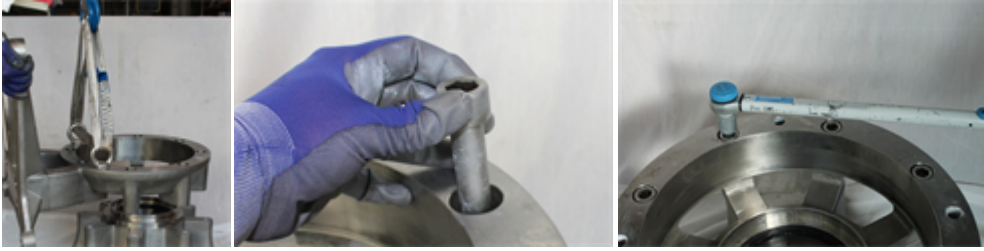


- Trekk støtteenheten forsiktig ut.

#### Endre dyseretningen



- Skru ut skruene mot urviserne med en skrunøkkel.

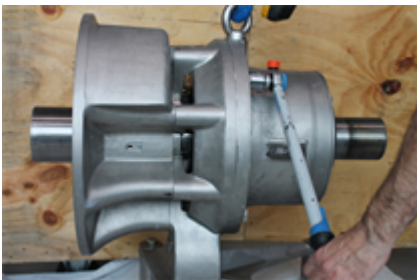


- Fjern endeplaten.
- Roter endeplaten på den bakre husdelen til den retningsposisjonen du trenger. Påse at du tilpasser segmentene på den bakre husdelen med segmentene på endeplaten.
- Stram skruene med urviserne.

### 18.5 Montere støtten / Sentrere rotoren med avstandsring



- Plasser de to avstandsring-halvdelenene mellom den bakre husdelen og støtten.



- Stram skruene på støtten på baksiden av huset med urviserne med en skrunøkkel.

### 18.6 Kontrollere X-dimensjonen



Rotoren og låseskruen skal strammes helt med korrekt momentverdi (se Se Tiltrekkingsmomenter på side 40).



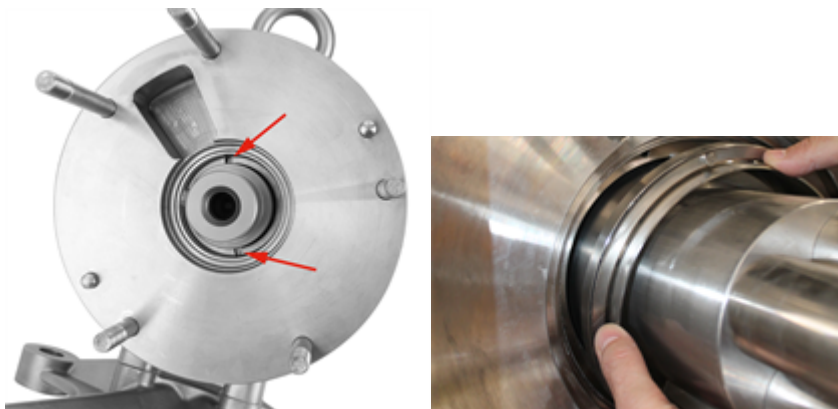
- Kontroller X-dimensjonen ved å måle avstanden fra rotoren til den bakre husdelen, fra den flate delen på rotorkurvens spiss.

#### Toleranser for X-dimensjon

Hvis X-dimensjonen ikke ligger innenfor toleransene som vises i tabellen nedenfor, følger du instruksjonene i Se Demontere pumpen på side 24 og tar ut rotor og port. Deretter tar du ut støtteenheten for å få tilgang til avstandsringen. Skrell av så mange lag som trengs for å få korrekt X-dimensjon. Hvert lag er 0,05 mm tykt.

C800:	0,30 +0,05 mm
-------	---------------

## 18.7 Montere fremre mekaniske tetning



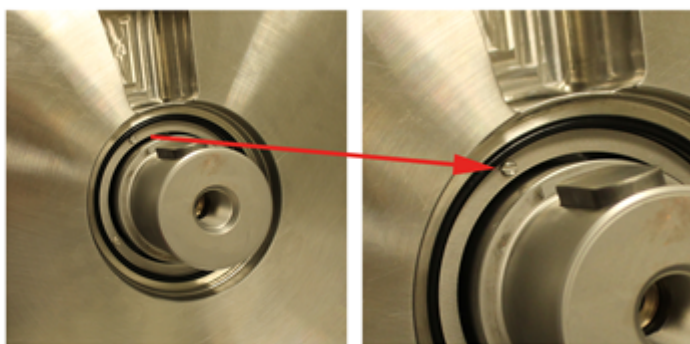
Pilene viser de to hakkene i huset hvor fjærenheten skal plasseres.

- Installer fjærenheten i pumpehuset. Påse at de to stiftene på ringens bakside passer i de to hakkene på huset.



**Stiftene må stemme overens med hakkene for å forhindre at delen kan rotere.**

- Påse at fjærenheten passer i de to hakkene. Bruk en skrunøkkel eller et liknende verktøy, og flytt fjærenheten aksialt. Hvis den er låst, er den i posisjon. Hvis du kan dreie ringen, kan du dreie den forsiktig til den lar seg skyve inn i hakkene.



- Fest o-ringens på den indre diameteren på den bakre husdelen.



- Monter tetningsringen i huset. Påse at den lille stiften passer i hakket på tetningsringen.



**Stiftene må stemme overens med hakkene for å forhindre at delen kan rotere.**



- Tetningsringen er på plass så snart du merker at den går i inngrep og tetningsringen holdes på plass
- Det kan være påkrevd med større kraft



**Kontroller at fjærenheten komprimeres.**

### Montere rotorens tetningssystem



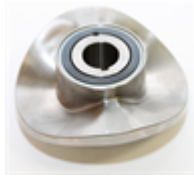
Tetningsringen for montering i rotoren, sammen med gummikoppen.

- Installer gummikoppen på tetningsringen.





- Trykk tetningsringen med kopsiden forsiktig og jevnt inn i rotoren.
- Sørg for at tetningsringen skyves hele veien inn ved å trykke den som vist. Det anbefales å bruke en manuell presse eller annet verktøy for å sikre korrekt montering.



## 18.8 Montere pumpehodet

### Montere den midtre husdelen og den fremre husdelen



- Fest tetningen inn på bakerste ende i den midtre husdelen.



**Du trenger ikke å demontere den midtre husdelen for å skifte, for eksempel, porten eller det mekaniske tetningssystemet. Dette bare forklares slik at alt er fullstendig.**

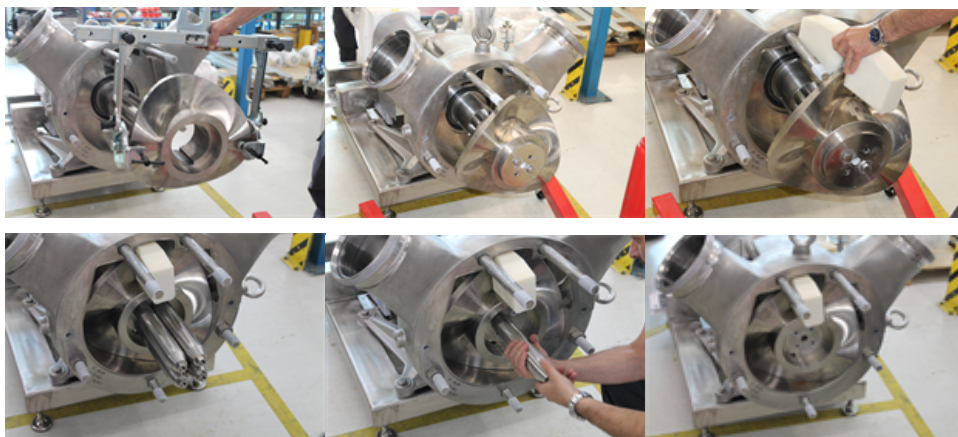


- Plasser den midtre husdelen over boltene.
- Påse at du tilpasser sporet hvor porten er plassert, med det samme sporet på den bakre husdelen.



- Stram mutrene som holder den midtre husdelen på plass, med urviserne. Påse at du bruker de gjengede boltene som gjør at mutrene passer inn i hullene i den fremre husdelen (kontroller dysenes retning).

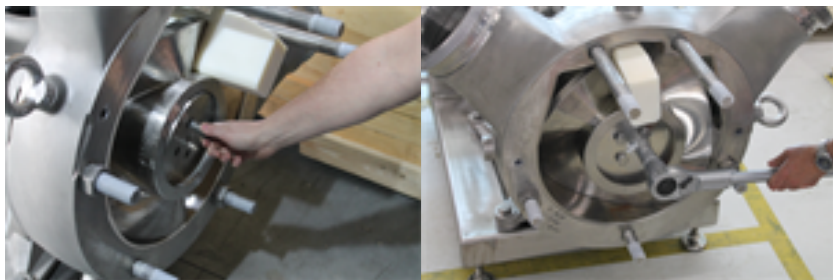
## Montere rotor og port



- Montere rotor og port på akselen.



**Kontroller at fjærenheten komprimeres.**



- Sett inn festeplaten, og stram skruene.



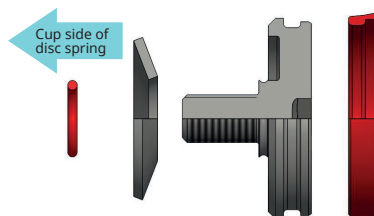
**Pass på låseskivene! De må skiftes ut hver gang skruene skrues ut.**



**Bruk korrekt momentverdi (se Se Tiltrekkingsmomenter på side 40).**



**Sikre at skivefjærene er riktig orientert når de plasseres inn i låseskruen med kopp-siden vendt bort fra låseskruens hode. Hvis dette ignoreres, kan vibrasjoner føre til at låseskruen løsner.**



1x fjærskive



**Bruk korrekt momentverdi (se Se Tiltrekkingsmomenter på side 40)**

- Fest låseskruen med pipenøkkel. Du bør låse akselen med blokkeringsverktøyet for å forhindre at den dreier seg (for delekoder ,Se Verktøyer på side 46).



Kontroller at spissene på rotoren er plassert like bak mellomringens frontoverflate.

- Fjern blokkeringsverktøyet.

### Montere fremre husdel



- Fest tetningen inn på fremste ende i den midtre husdelen.



- Fest fremre husdel. Pass på at du justerer kanalen korrekt over porten.



- Stram hettemutrene med urviserne med en skrunøkkel.

## 18.9 Montere spyleringen til et enkelt mekanisk tetningssystem



Bildet viser spyleringens posisjon i den bakre husdelen. Følg instruksjonene på Se Demontere støtten / Endre dyseretningen på side 29 for å få tilgang til ringen.



Spyleringens komponentdeler for det enkle mekaniske tetningssystemet.



Spyleringen fullstendig montert med leppetetning og o-ring.



Spyleringen bakerst i huset. Den brukes med det enkle mekaniske tetningssystemet.

## 18.10 Montere baktetningen i et dobbelt mekanisk tetningssystem



Komponentdelene i baktetningsenheten.



- Fest o-ringens på den ytre diameteren på tetningsringen.
- Monter tetningsringen i huset. Påse at stiften i tetningsholderen passer inn i hakket i tetningsringen (pil).



**Stiftene må stemme overens med hakkene for å forhindre at delen kan rotere.**



- Trykk tetningsringen inn i tetningsholderen.
- Fest o-ringens i hakket på tetningsholderens indre diameter.



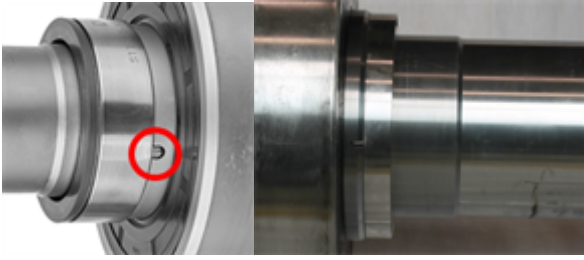
Den røde pila viser o-ringens plass.



- Sett det monterte tetningssystemet på akselen til den demonterte støtteenheten.



**Stiftene må stemme overens med hakkene for å forhindre at delen kan rotere.**



Stiften korrekt på plass i hakket.



Baksiden på den bakre husdelen som viser hvor baktetningen til det doble mekaniske tetningssystemet vil bli installert.



**Bakdekselet trenger ikke å demonteres fra endeplaten for å installere den atmosfæriske siden av den doble mekaniske tetningen.**



- Installer fjærenheten bakerst på den bakre husdelen. Påse at stiftene passer i hakkene .



**Stiftene må stemme overens med hakkene for å forhindre at delen kan rotere.**

For instruksjoner om montering av delene i fjærenheten, Se Montere fremre mekaniske tetning på side 31.



Fjærenheten korrekt montert bakerst på den bakre husdelen.



- Sett o-ringens bakerst på den bakre husdelen.
- Sett tetningsringen sammen inn på baksiden av den bakre husdelen. Påse at stiftene i fjærenheten passer inn i hakkene i tetningsringen.



**Stiftene må stemme overens med hakkene for å forhindre at delen kan rotere.**

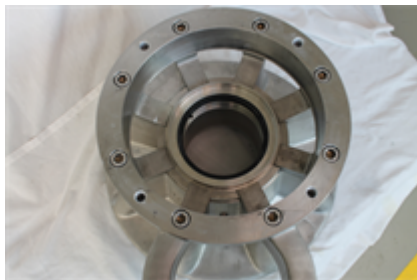
- Tetningsringen er på plass så snart du merker at den går i inngrep og tetningsringen holdes på plass.
- Det kan være påkrevd med større kraft.



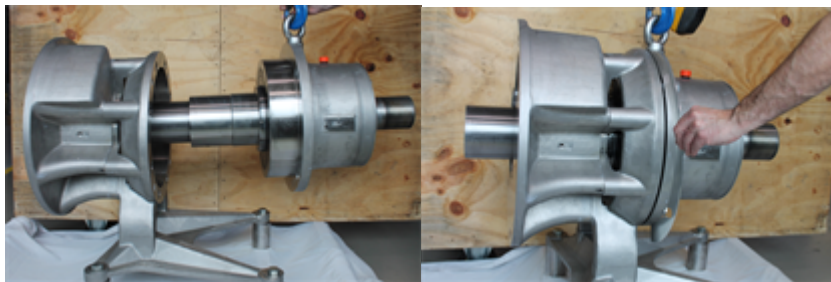
**Kontroller at fjærenheten komprimeres.**



- Installer den bakre husdelen med det monterte tetningssystemet på endeplaten. Pass på at du installerer den i påkrevd retning. (Se Mulige pumperetninger på side 16 .)
- Stram skruene med urviserne.



Den første delen av det bakre tetningssystemet installert i pumpens bakre husdel.



- Monter støtteenheten forsiktig med den installerte tetningsringen.
- Stram skruene på støtten på baksiden av huset med urviserne, med en skrunøkkel.



Blikk inn i det åpne området som viser det bakre tetningssystemet installert.

Les Se Montere fremre mekaniske tetning på side 31 for informasjon om monteringsprosedyren for montering av fronttetningsenheten.

## 19 Tiltrekkingsmomenter

Tilliggende deler	Skruetype	Tiltrekkingsmoment
Deksel for lager—støtte	M10 A2 70 DIN 933	33 Nm
Endeplate—støtte	M20 A2 70 DIN 933	280 Nm
Endeplate—gjengeplugg	R 1/4" DIN 908	25 Nm
Aksel —festeplate	M16 A2 70 DIN 933	135 Nm
Bakre husdel—endeplate	M20 A2 70 DIN 912	280 Nm
Festeplate—låseskrue	M16x1,5	135 Nm
Fremre husdel—hettemutter	SW46	750 Nm

## 20 Delelister

Med unntak av kodene for fjær, består delekodene av tre avsnitt i formen: xxxx-yyyy-zz

Hvor

xxxx er pumpetypen

yyyy er delen

zz er materialet

Hvor ## står istedenfor en alfanumerisk kode i posisjonene zz, velg fra tabellen nedenfor.

### Plast (f.eks. for port)

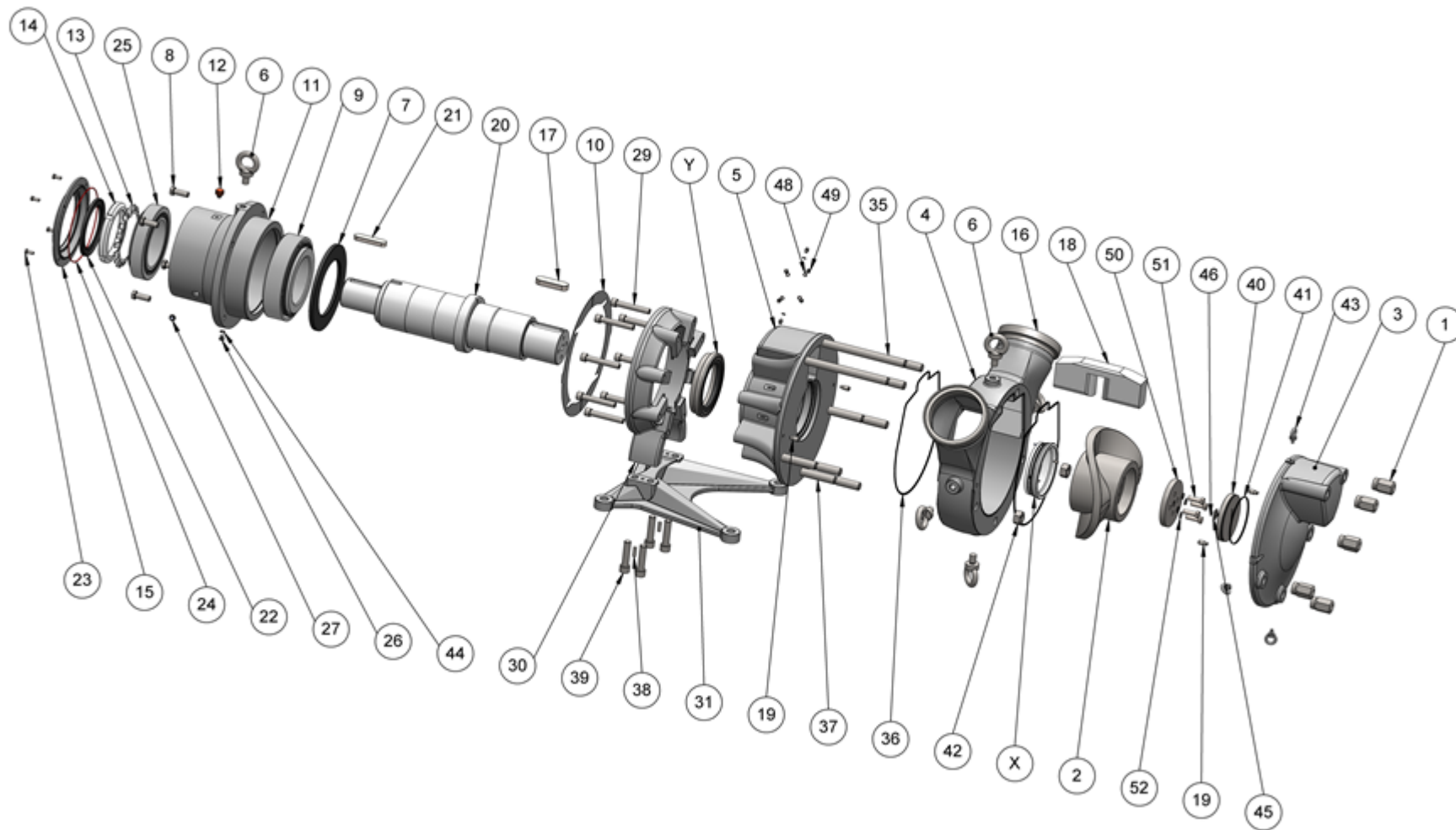
##	Materiale
-46	MASOTRONIC-2051-MW
-49	MASOTRONIC-2070-WR

### Elastomer (f.eks. for o-ringer)

##	Materiale
-82	EPDM
-84	FKM



## 20.1 Pumper



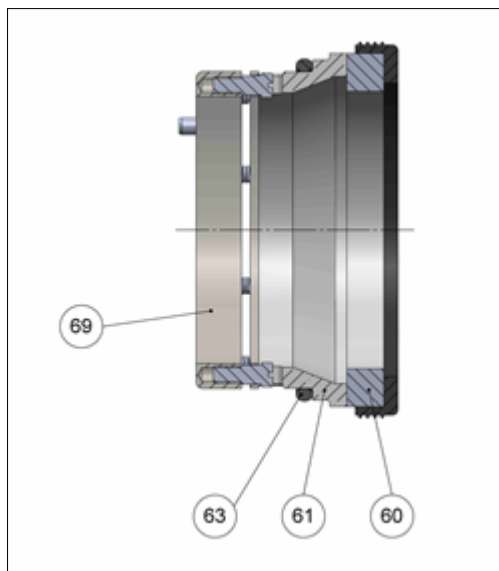
## Certa 800

Nummer	Antall	Delekode	Artikkel
1	5	C800-1600-12	Hettemutter
2	1	C800-0100-08	Rotor
3	1	C800-0200-10	Fremre husdel
4	1	C800-0300-10	Midtre husdel
5	1	C800-0350-10	Bakre husdel
6	1	C800-3900-12	Øyebolt
7	1	C800-2320-80	Leppetetning
8	4	C800-2220-12	Sekskantskrue
9	1	C800-2400-25	Konisk rullelager
10	1	C800-1401-30	Avstandsring
11	1	C800-1400-12	Støtte
12	1	C800-6000-50	Oljeventil
13	1	C800-2700-25	Sikringskive
14	1	C800-2800-25	Låsemutter
15	1	C800-1500-12	Deksel for lager
16	2	—	Dyse (på forespørsel fra kunden)
17	1	C800-3250-12	Akselnøkkel
18	1	C800-0400-##	Port
19	4	C800-0301-12	Stift
20	1	C800-1000-16	Aksel
21	1	C800-3200-12	Akselnøkkel
22	1	C800-2300-80	Leppetetning
23	4	C800-2900-12	Sekskantskrue
24	1	C800-3000-80	O-ring
25	1	C800-2600-25	Konisk rullelager
26	1	C800-2000-12	Dreneringsplugg
27	1	C800-3800-51	Oljeseglass
28	1	C800-5000-25	Klipsring
29	8	C800-1900-12	Innvendig sekskantskrue
30	1	C800-1300-12	Endeplate
31	1	C800-1301-12	Fotplate
32	-	-	(Kreves ikke)
33	-	-	(Kreves ikke)
34	-	-	(Kreves ikke)
35	3	C800-1850-12	Gjengestykke
36	2	C800-1750-##	Tetning, pumpehus
37	4	C800-1800-12	Gjengestykke
38	1	C800-5010-12	Stift

Nummer	Antall	Delekode	Artikkel
39	1	C800-5001-12	Innvendig sekskantskrue
40	2	C800-1100-10	Låseskrue
41	1	C800-1752-##	Tetning for låseskrue
42	2	C800-1805-12	Sekskantmutter
43	4	C800-3950-12	Øyebolt
44	6	C800-3701-33	Kobbertetning
45	6	C800-1150-12	Fjærskive
46	1	C800-1112-80	O-ring
47	-	-	(Kreves ikke)
48	6	C800-2100-33	Tetningsring
49	6	C800-9002-12	Gjengeplugg
50	1	C800-1115-10	Monteringsplate for rotor
51	4	C800-1120-10	Sekskantskrue
52	4	C800-1121-12	Låseskive
X	1	-	Tetningssystem
Y	1	-	Atmosfærisk tetning

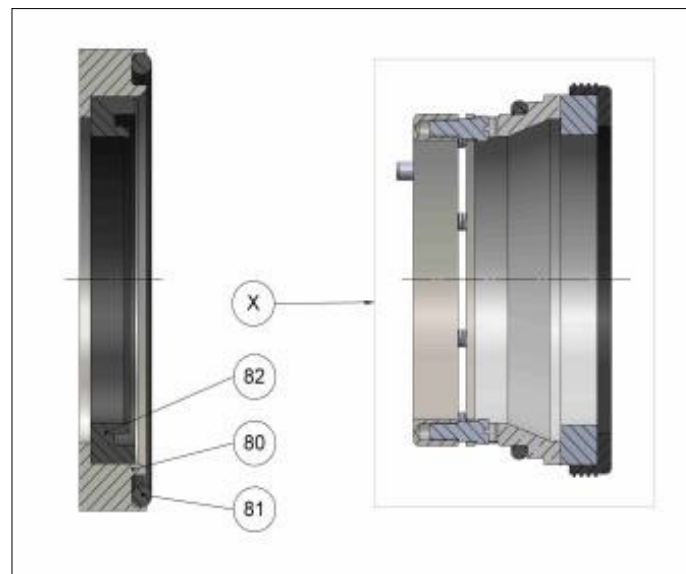
## 20.2 Tilleggsutstyr

### Enkel mekanisk tetning



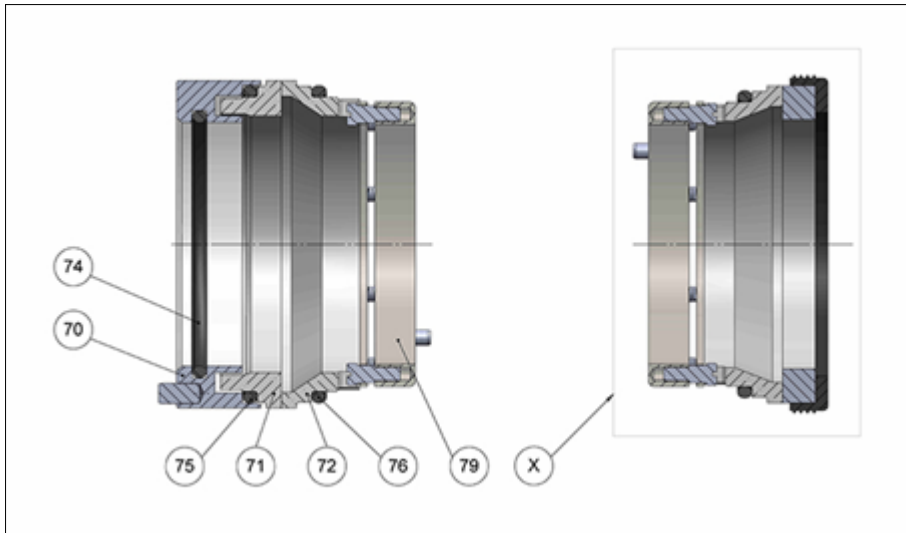
Nummer	Antall	Delekode	Artikkel
60	1	C800-5240-88	Dynamisk overflate med hette
61	1	C800-5245-41	Statisk overflate
63	1	C800-5246-##	O-ring
69	1	C800-5220-10	Fjærenhet

### Spylering



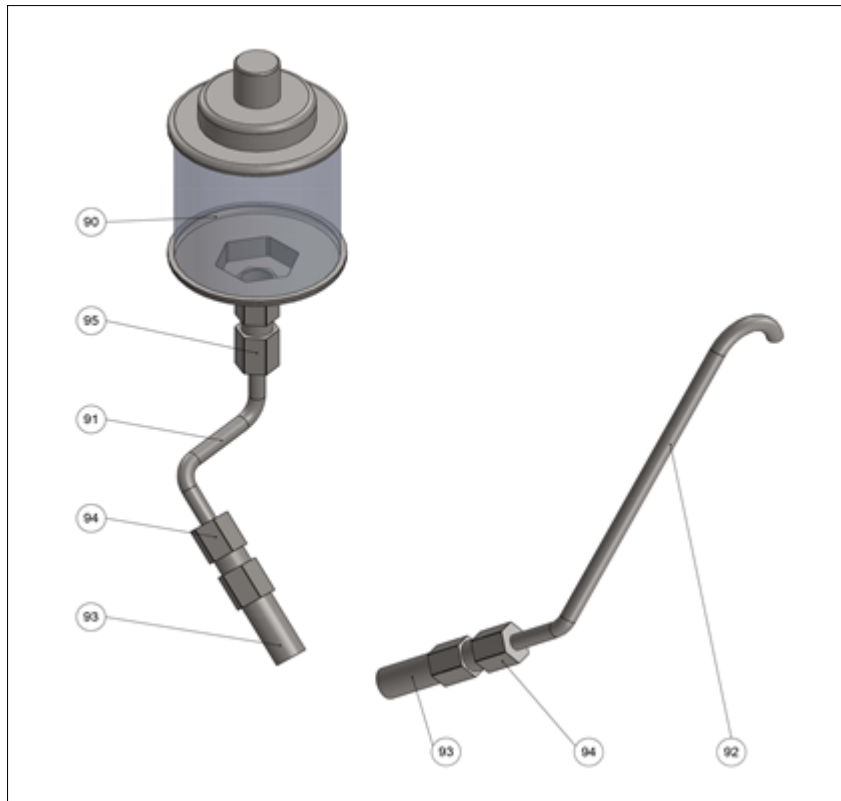
Nummer	Antall	Delekode	Artikkel
80	1	C800-1308-10	Avstandsring
81	1	C800-1755-80	O-ring
82	1	C800-2340-80	Leppetetning
X	1	Se Enkel mekanisk tetning oppe	Tetningssystem

## Atmosfærisk side av dobbel mekaniske tetning



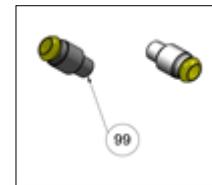
Nummer	Antall	Delekode	Artikkel
70	1	C800-5310-10	Dynamisk ringholder
71	1	C800-5340-41	Dynamisk overflate
72	1	C800-5345-41	Statisk overflate
74	1	C800-5311-##	O-ring
75	1	C800-5341-##	O-ring
76	1	C800-5346-##	O-ring
79	1	C800-5320-10	Fjærenhet
X	1		Tetningssystem

## Statisk spylesystem



Nummer	Antall	Delekode	Artikkel
90	1	80-0015-95	Seglass
91	1	C800-0171-10	Spyleør
92	1	C800-0173-10	Ventilasjonsrør
93	2	80-6009-10	Dobbel nippel
94	2	80-6020-10	Tilkoblingsstykke
95	1	80-6021-10	Tilkoblingsstykke

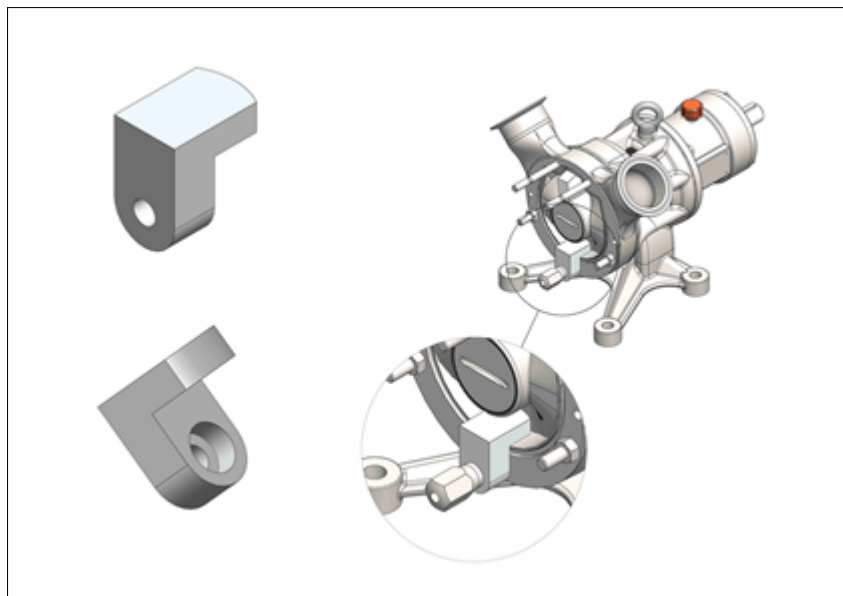
## Dynamisk spylesystem



Nummer	Antall	Delekode	Artikkel
99	2	C800-0504-34	Spyletilkobling

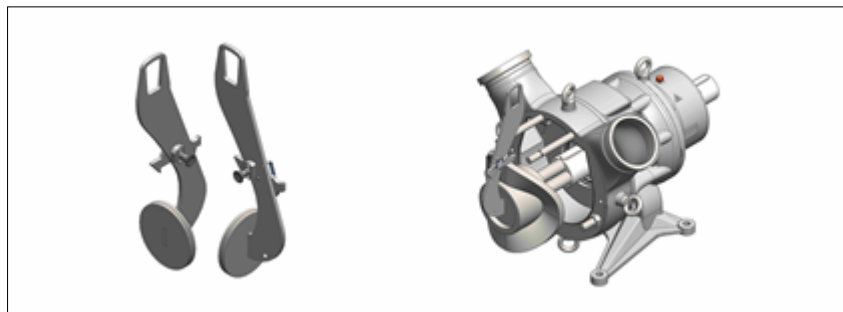
## 20.3 Verktøyer

### Blokkeringsverktøy



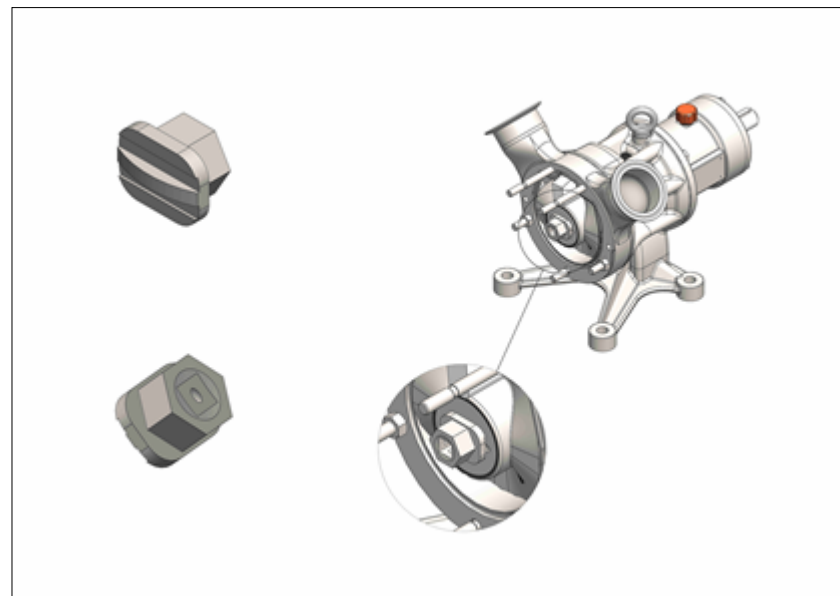
Pumpestørrelse	Antall	Delekode	Artikkel
C800	1	TL-C800-010-31	Blokkeringsverktøy

### Løfteenhet



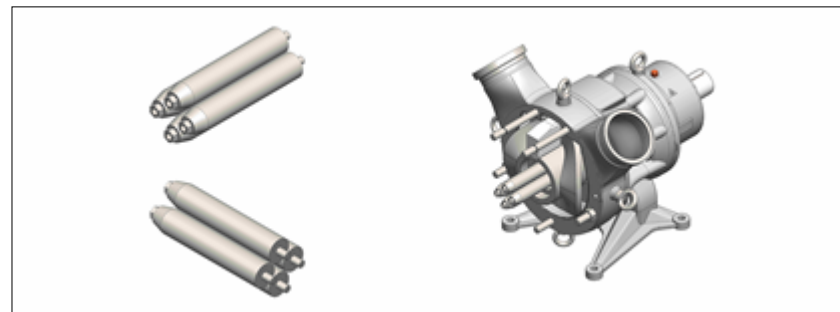
Pumpestørrelse	Antall	Delekode	Artikkel
C800	1	TL-C800-170-12	Løfteenhet

### Koblingsadapter



Pumpestørrelse	Antall	Delekode	Artikkel
C800	1	TL-C800-003-10	Koblingsadapter

### Aksselforlengelse



Pumpestørrelse	Antall	Delekode	Artikkel
C800	1	TL-C800-165-12	Aksselforlengelse (4x)

## **21 Varemerker**

Certa og MasoSine er varemerker for Watson-Marlow Limited.

## **22 Ansvarsfraskrivelse**

Informasjonen som er fremlagt i dette dokumentet anses som å være korrekt, men Watson-Marlow Limited Fluid Technology Group er ikke ansvarlig for mulige feil som dokumentet kan inneholde, og tar forbehold om å endre spesifikasjoner uten varsel.

ADVARSEL: Dette produktet er ikke utformet for og skal ikke brukes i pasienttilkoblede applikasjoner.

## **23 Publiseringshistorie**

m-certa800-en-01 Brukerhåndbok for Certa 800-pumpe

Første publisering 19. 11.