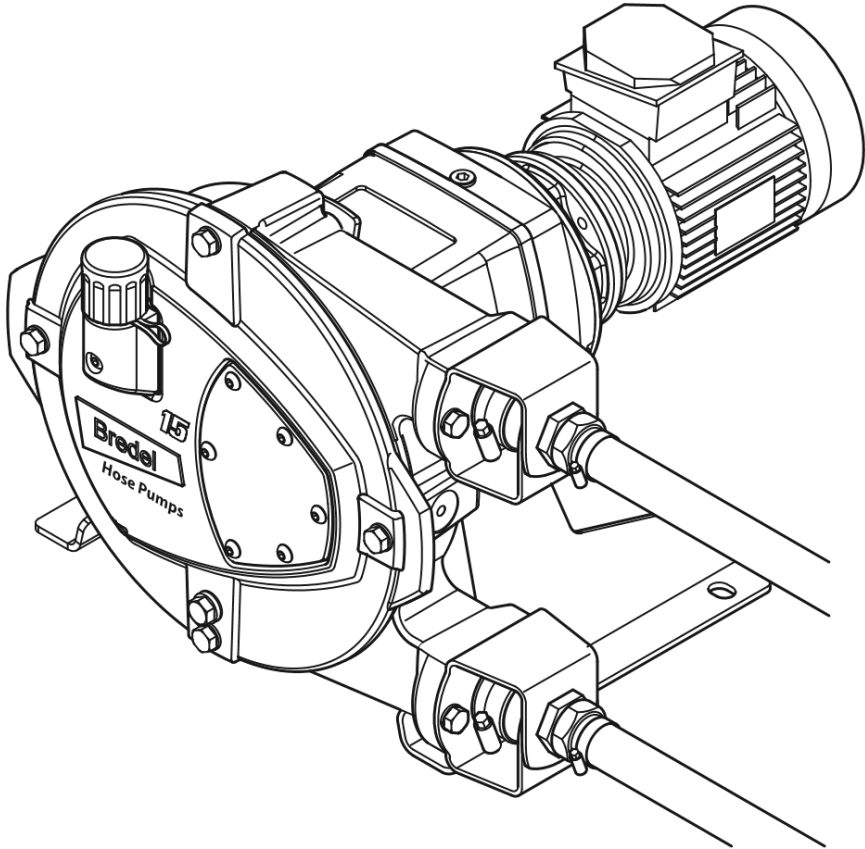


## Manuale d'uso Bredel 10-20



ISO  
9001  
Quality  
Management

ISO  
14001  
Environmental  
Management

OHSAS  
18001  
Occupational  
Health & Safety  
Management

# Sommario

---

<b>1 Indicazioni generali</b>	<b>6</b>
1.1 Uso del presente manuale	6
1.2 Istruzioni originali	6
1.3 Altra documentazione fornita	6
1.4 Servizio e assistenza	6
1.5 Ambiente e smaltimento dei rifiuti	7
<b>2 Sicurezza</b>	<b>8</b>
2.1 Simboli	8
2.2 Uso previsto	8
2.3 Uso in atmosfere potenzialmente esplosive	9
2.4 Certificazione NSF/ANSI 61	9
2.5 Responsabilità	9
2.6 Requisiti di qualifica per l'utente	10
2.7 Regolamenti e istruzioni	10
<b>3 Condizioni di garanzia</b>	<b>11</b>
<b>4 Descrizione</b>	<b>12</b>
4.1 Identificazione del prodotto	12
4.2 Struttura della pompa	16
4.3 Funzionamento della pompa	17
4.4 Posizioni di installazione della pompa	18
4.5 Tubo flessibile	19
4.6 Riduttore	20
4.7 Motore elettrico	21
4.8 Regolatore di frequenza	21
4.9 Opzioni disponibili	21
<b>5 Installazione</b>	<b>22</b>
5.1 Apertura dell'imballaggio e ispezione	22
5.2 Condizioni d'installazione	22
Montaggio	23
5.3 Sollevamento e spostamento della pompa	26
5.4 Collocazione della pompa	26

---

<b>6</b>	<b>Messa in funzione</b>	<b>29</b>
6.1	Preliminari	29
6.2	Messa in funzione	30
<b>7</b>	<b>Funzionamento</b>	<b>31</b>
7.1	Temperatura	31
7.2	Potenza nominale	31
7.3	Grafici delle prestazioni	31
7.4	Funzionamento a secco	34
7.5	Rottura del flessibile	34
7.6	Perdita di fluido	36
<b>8</b>	<b>Manutenzione</b>	<b>37</b>
8.1	Indicazioni generali	37
8.2	Manutenzione e ispezioni periodiche	37
8.3	Interventi di manutenzione aggiuntivi in ambienti potenzialmente esplosivi	39
8.4	Pulizia del tubo flessibile	40
8.5	Cambio del lubrificante	41
8.6	Sostituzione del tubo flessibile	42
8.7	Sostituzione dei ricambi	46
8.8	Installazione del tubo flessibile	51
8.9	Montaggio delle opzioni	54
<b>9</b>	<b>Stoccaggio</b>	<b>57</b>
9.1	Pompa peristaltica	57
9.2	Tubo flessibile	57
9.3	Lubrificante	57
<b>10</b>	<b>Risoluzione dei problemi</b>	<b>58</b>
<b>11</b>	<b>Specifiche</b>	<b>63</b>
11.1	Testa pompa	63
11.2	Riduttore	69
11.3	Motore elettrico	69
11.4	Bredel Variable Frequency Drive (VFD) (opzionale)	70
11.5	Elenco ricambi	71
<b>12</b>	<b>Modulo sulla sicurezza</b>	<b>93</b>

## Copyright

© 2024 Watson-Marlow Bredel B.V. Tutti i diritti riservati.

È vietato riprodurre e/o divulgare le informazioni di cui al presente documento in qualsiasi forma, mediante stampa, scansione e stampa, microfilm o qualsiasi altro mezzo (elettronico o meccanico) in assenza di previo consenso scritto di Watson-Marlow Bredel B.V...

In conformità alle norme che tutelano i nomi commerciali, nomi, denominazioni commerciali, marchi, ecc. utilizzati da Watson-Marlow Bredel B.V. sono da considerarsi privati e, come tali, non disponibili.

## Dichiarazioni di non responsabilità

Le informazioni contenute nel presente documento sono ritenute corrette al momento della pubblicazione, tuttavia, Watson-Marlow Bredel B.V. declina ogni responsabilità per eventuali errori presenti nel testo e si riserva il diritto di modificare le specifiche senza preavviso.

Le informazioni qui fornite sono passibili di modifica senza preavviso. Watson-Marlow Bredel B.V. e i suoi rappresentanti respingono qualsiasi responsabilità per eventuali danni conseguenti all'utilizzo del presente manuale. La presente limitazione di responsabilità generale sussiste per danni di qualsiasi natura, inclusi (senza limitazioni) danni compensatori, espliciti e impliciti, danni indiretti, perdita di dati, di reddito o profitto, perdite e/o danni materiali e richieste di risarcimento avanzate da terzi.

## Codice QR



Inglese	Per ottenere la traduzione del manuale nella propria lingua, acquisire il codice QR.
Olandese	Scan de QR code om de vertaling van de handleiding in uw taal te krijgen.
Tedesco	Um die Übersetzung des Handbuchs in Ihrer Sprache zu erhalten, scannen Sie den QR-Code.
Portoghese	Para obter a tradução do manual no seu idioma, faça a leitura do código QR.
Spagnolo	Para obtener la traducción del manual en su idioma, escanee el código QR.
Francese	Pour accéder à la traduction du manuel dans votre langue, scannez le code QR.
Italiano	Per ottenere la traduzione del manuale nella propria lingua, acquisire il codice QR.
Ceco	Chcete-li získat překlad příručky ve vašem jazyce, naskenujte QR kód.
Ungherese	Ha a kézikönyvet saját nyelvéen szeretné, akkor használja a lemezt vagy szkennelje be a QR kódot.
Polacco	Aby pobrać instrukcję przetłumaczoną na Państwa język, płyty lub zeskanować kod QR.
Russo	Для получения руководства на своем языке установите диск или отсканируйте QR-код.
Danese	For at se en oversættelse af vejledningen på dit sprog, scanne QR-koden.

Suomi	Saadaksesi käyttöoppaan omalla kielelläsi, skannaa QR-koodi.
Norvegese	For å lese håndboken oversatt til ditt eget språk, scan QRkoden.
Svedese	För att få en översättning av handboken på ditt språk, skanna QR-koden.
中国	要获取本手册以您的语言呈现的译本，使用光盘或扫描QR代码。

## Come accedere a una traduzione disponibile

Sul sito web sono disponibili i documenti seguenti. Digitare [www.wmfts.com/product-documents](http://www.wmfts.com/product-documents) nel proprio browser o scansionare il codice QR presente sulla targa della pompa:

- Manuale per l'utente
- Istruzioni di riferimento rapido per la sostituzione del flessibile della pompa

**Nota:** Le istruzioni di sostituzione sono destinate esclusivamente a utenti che conoscono le procedure di sostituzione descritte nel manuale per l'utente.

## Requisiti di sistema

Fonte	Hardware	Software
Sito web	PC o tablet	Browser Internet PDF Reader
Codice QR	Smartphone o tablet con videocamera	Browser Internet PDF Reader App in grado di acquisire i codici QR

## Uso del sito web

1. Accedere al sito web [www.wmfts.com](http://www.wmfts.com) e selezionare la scheda "Letteratura".
2. In Brand (Marchio), selezionare "Bredel" e in Document Type (Tipo di documento) selezionare "Manual" (Manuale), quindi scegliere la lingua desiderata.
3. Aprire o salvare il manuale per l'utente.

Il programma PDF Reader visualizza il manuale per l'utente selezionato.

## Uso del codice QR

1. Acquisire il codice QR con il proprio smartphone o tablet - L'applicazione aprirà la pagina web che contiene la lingua richiesta.
2. Aprire o salvare il manuale utente - Il programma di lettura PDF visualizzerà il manuale utente selezionato.

# 1 Indicazioni generali

## 1.1 Uso del presente manuale

Il presente manuale si rivolge agli utenti qualificati e costituisce un documento di riferimento per l'installazione, la messa in funzione e la manutenzione delle pompe peristaltiche Bredel 10, Bredel 15 e Bredel 20.

## 1.2 Istruzioni originali

Le istruzioni originali per il presente manuale sono state scritte in inglese. Le versioni nelle altre lingue del presente manuale sono una traduzione delle istruzioni originali.

## 1.3 Altra documentazione fornita

La documentazione sui componenti, quali ad esempio il riduttore, il motore e il regolatore di frequenza, non è inclusa nel presente manuale. Ove, tuttavia, sia fornita una documentazione supplementare, è necessario seguire le istruzioni riportate al suo interno.

## 1.4 Servizio e assistenza

Per informazioni su regolazioni specifiche, interventi di installazione, manutenzione o riparazione non contemplati dal presente manuale. In caso di dubbi, consultare il rappresentante Bredel di zona.

Accertarsi di disporre dei dati seguenti:

- Numero di serie della pompa peristaltica
- Codice articolo della pompa peristaltica
- Codice articolo del riduttore
- Codice articolo del motore elettrico
- Codice articolo del regolatore di frequenza

Questi dati sono riportati sugli adesivi o le targhette d'identificazione presenti sulla testa, sul tubo flessibile della pompa, sul riduttore e sul motore elettrico.

### **Vedere anche**

Refer to "Descrizione" a pagina 12

## 1.5 Ambiente e smaltimento dei rifiuti

**Nota:** Rispettare sempre le normative e le regolamentazioni locali riguardo al trattamento dei componenti (non riutilizzabili) della pompa peristaltica.



### AVVERTENZA

**Rischio di inquinamento e di danno ambientale. Le parti della pompa possono essere contaminate dai liquidi pompato a tal punto che la pulizia diventa insufficiente. Smaltire le parti contaminate in base alle norme locali.**

Quando si scartano elementi, attenersi a queste istruzioni:

- Usare adeguati dispositivi di protezione individuale.
- Rispettare le istruzioni di sicurezza vigenti dell'ambiente di lavoro.
- Rispettare le istruzioni di salute e sicurezza e di selezione dei rifiuti del prodotto.
- Drenare, raccogliere e smaltire il lubrificante in conformità alle norme e ai regolamenti locali.
- Raccogliere e smaltire eventuale liquido od olio pompato fuoriuscito in conformità alle norme e ai regolamenti locali.
- Neutralizzare i residui di liquido pompato nella pompa.
- Smaltire le parti in conformità alle norme e ai regolamenti locali.

Informarsi presso le autorità locali circa la possibilità di riutilizzare o smaltire i materiali da imballaggio, i lubrificanti e gli oli (contaminati) in conformità alle norme per il rispetto dell'ambiente.

## 2 Sicurezza

### 2.1 Simboli

Nel presente manuale si fa uso dei simboli seguenti:



#### AVVERTENZA

**Procedure che, se non eseguite con la dovuta attenzione, possono causare gravi lesioni fisiche.**



#### ATTENZIONE

**Procedure che, se non eseguite con la dovuta attenzione, possono determinare seri danni alla pompa peristaltica, all'area circostante o all'ambiente**



Informazioni sullo smaltimento o il riciclaggio ecologico dei materiali.



Procedure, osservazioni, suggerimenti o consigli in merito all'utilizzo in atmosfere potenzialmente esplosive, in conformità della Direttiva ATEX 2014/34/UE.

### 2.2 Uso previsto

La pompa peristaltica è stata ideata esclusivamente per il pompaggio di prodotti idonei. Eventuali altre destinazioni d'uso non sono conformi all'uso previsto. È l'uso al quale la macchina è destinata in conformità alle indicazioni fornite dal fabbricante e implica anche il rispetto delle istruzioni tecniche contenute nel manuale di istruzioni. In caso di dubbi si tratta dell'uso previsto desumibile dalla costruzione, dalle prestazioni, dal funzionamento del prodotto e dalla descrizione nella documentazione per l'utente.

Utilizzare la pompa esclusivamente nel rispetto dell'uso previsto sopra citato. Il fabbricante declina qualsiasi responsabilità per danni o lesioni conseguenti ad un utilizzo non conforme a quello previsto. Ove si desideri modificare la destinazione della pompa peristaltica, rivolgersi prima al rappresentante Bredel di zona.



#### AVVERTENZA

**La pompa è configurata per essere utilizzata con fluidi specifici, la cui compatibilità chimica con i materiali della pompa stessa è stata approvata. Prima di utilizzare la pompa in qualsiasi applicazione, verificare la compatibilità dei suoi materiali. La mancata compatibilità con il materiale della testa, con il rivestimento del tubo flessibile, con le connessioni del tubo flessibile e con il lubrificante possono essere causa di gravi danni e rischi per la sicurezza. Contattare sempre prima il proprio rappresentante Bredel.**



## 2.3 Uso in atmosfere potenzialmente esplosive

La testa pompante e il motore menzionati nel presente manuale possono essere configurati per l'uso in atmosfere potenzialmente esplosive. Tale pompa soddisfa i requisiti di cui alla Direttiva europea 2014/34/UE (Direttiva ATEX). Queste pompe hanno un livello di sicurezza massimo di: Apparecchi di Gruppo II, categoria 2 GD bck T5. Il livello di sicurezza effettivo (codice ATEX) dipende dalle opzioni installate sulla pompa.



L'utilizzo in atmosfere potenzialmente esplosive richiede una configurazione speciale della pompa.

Se la pompa è destinata ad atmosfere potenzialmente esplosive, rivolgersi al rappresentante Bredel.

### Vedere anche

Manuale ATEX dedicato, codice articolo 28-29210322.

## 2.4 Certificazione NSF/ANSI 61

Per combinazioni specifiche di tubo flessibile e inserto e in combinazione con determinate sostanze chimici, le pompe peristaltiche sono configurate e consegnate in conformità alla certificazione NSF International NSF/ANSI Standard 61: Drinking Water System Components - Health Effects (Componenti degli impianti di acqua potabile - Effetti sulla salute) e recheranno il marchio NSF indicato di seguito. Un elenco dei prodotti certificati e delle relative sostanze chimiche è disponibile all'indirizzo <http://www.nsf.org/certified-products-systems>. Per maggiori dettagli, fare riferimento alla Guida all'uso Bredel per le pompe peristaltiche certificate NSF 61 fornita con la pompa (e reperibile anche sul sito web) oppure contattare il proprio rappresentante Bredel per ricevere assistenza.



Certified to  
NSF/ANSI 61

## 2.5 Responsabilità

Il fabbricante declina qualsiasi responsabilità per danni o lesioni causati dal mancato rispetto di regolamenti e misure di sicurezza di cui al presente manuale e alla documentazione supplementare fornita o conseguenti a negligenza durante l'installazione, l'uso, la manutenzione e la riparazione delle pompe peristaltiche menzionate nella prima di copertina. In base alle specifiche condizioni di lavoro o agli accessori adoperati, può essere necessario adottare ulteriori misure di sicurezza.

Se, durante l'uso della pompa peristaltica, si rileva un potenziale pericolo, rivolgersi immediatamente al proprio rappresentante Bredel per ricevere assistenza.

### AVVERTENZA



**La piena responsabilità per il rispetto delle normative e direttive locali vigenti per la sicurezza ricade interamente sull'utente della pompa peristaltica. Osservare sempre queste normative e direttive di sicurezza quando si utilizza la pompa peristaltica.**

## **2.6 Requisiti di qualifica per l'utente**

L'installazione, l'uso e la manutenzione della pompa peristaltica devono essere affidati unicamente a utenti qualificati e adeguatamente addestrati. Il personale supplente e le persone in formazione possono adoperare la pompa peristaltica esclusivamente sotto la supervisione e la responsabilità di utenti qualificati e perfettamente addestrati.

## **2.7 Regolamenti e istruzioni**

- Assicurarsi che il presente manuale sia facilmente accessibile per consentire un utilizzo e una manutenzione sicuri.
- Tutti coloro che lavoreranno con la pompa peristaltica sono tenuti a conoscere il contenuto del presente manuale e osservarne le istruzioni con estremo rigore.
- Non alterare mai l'ordine delle azioni da svolgere.

### 3 Condizioni di garanzia

Il fabbricante offre una garanzia di due anni su tutte le parti della pompa peristaltica. Con ciò s'intende che tutte le parti saranno riparate o sostituite gratuitamente, ad eccezione dei prodotti di consumo come flessibili della pompa, cuscinetti a sfera, anelli antiusura, tenute e anelli di compressione, ed esclusi i componenti che sono stati utilizzati in modo improprio e/o che hanno subito danni sia intenzionali che accidentali. Il mancato utilizzo di ricambi originali Watson-Marlow Bredel B.V. (di seguito Bredel), invalida la copertura in garanzia.

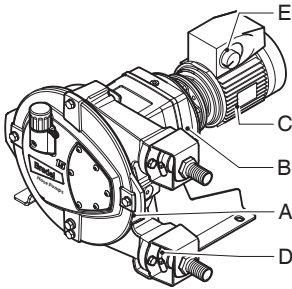
I componenti danneggiati coperti dalle condizioni di garanzia previste possono essere resi al fabbricante. Ai componenti deve essere accluso un modulo di sicurezza compilato in ogni sua parte e debitamente firmato, analogo a quello inserito alla fine del presente manuale. Il modulo sulla sicurezza deve essere incollato sul lato esterno dell'imballaggio di spedizione. I componenti che hanno subito contaminazione o corrosione causata da agenti chimici o altre sostanze potenzialmente nocive alla salute devono essere puliti prima di essere resi al fabbricante. Sul modulo di sicurezza si dovrà, inoltre, indicare la specifica procedura di pulizia che è stata seguita e dichiarare espressamente che il componente è stato decontaminato. Il modulo di sicurezza è obbligatorio per tutti i componenti, anche quelli che non siano stati utilizzati.

Eventuali garanzie che non rispettino le presenti clausole e che terzi, compresi i rappresentanti di Bredel, le proprie sussidiarie e i propri distributori, propongano in nome e per conto di Bredel, non sono da questa riconosciute a meno di non essere espressamente approvate per iscritto da un direttore o da un dirigente di Bredel.

## 4 Descrizione

### 4.1 Identificazione del prodotto

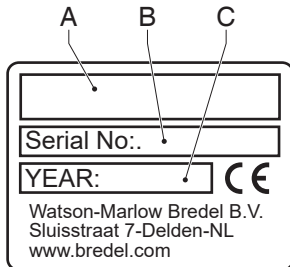
La pompa peristaltica è identificata dagli adesivi o dalle targhette d'identificazione che si trovano su:



- A Testa pompa
- B Riduttore
- C Motore elettrico
- D Tubo flessibile della pompa
- E Regolatore di frequenza (opzione)

### Identificazione della pompa

La targhetta d'identificazione sulla testa pompante contiene i seguenti dati:



- A Tipo di pompa e lettera identificativa del rotore (Refer to "Identificazione del rotore" nella pagina di fronte)
- B Numero di serie
- C Anno di fabbricazione

## Identificazione del rotore

La lettera identificativa del rotore identifica il tipo di rotore installato nella pompa. La seguente tabella mostra la lettera identificativa del rotore e il codice articolo del rotore installato.

Lettera	Intervallo di pressione	Bredel 10	Bredel 15	Bredel 20
vuoto	-	nessun rotore	nessun rotore	nessun rotore
A	≤ 400 kPa	28-210103L	28-215103L	-
B	Da 400 a 800 kPa	28-210103H	28-215103H	-
C	≤ 400 kPa	-	-	28-220103L
D	Da 400 a 800 kPa	-	-	28-220103H
E	> 800 kPa	28-210103X	28-215103X	-
F	> 800 kPa	-	-	28-220103X

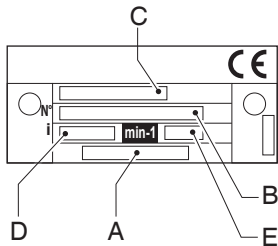
### Vedere anche

Refer to "Pressione di esercizio massima" a pagina 64.

Refer to "Gruppo testa" a pagina 74.

## Identificazione del riduttore

La targhetta di identificazione sul riduttore contiene i seguenti dati:



A Codice

B Numero di serie

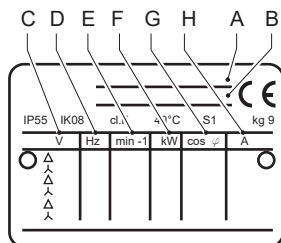
C Numero del tipo

D Rapporto di riduzione

E Numero di giri al minuto

## Identificazione del motore elettrico

La targhetta d'identificazione sul motore elettrico contiene i seguenti dati:



A Codice

B Numero di serie

C Tensione di rete

D Frequenza

E Velocità

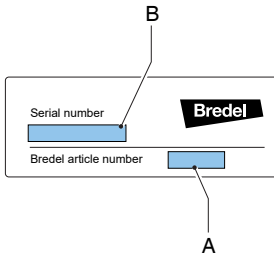
F Potenza

G Fattore di potenza

H max.

## Identificazione del regolatore di frequenza

L'adesivo d'identificazione dell'unità Bredel Variable Frequency Drive (VFD) si trova all'interno della VFD. Rimuovere il coperchio allentando le due viti. L'adesivo d'identificazione contiene i seguenti dati:



- A Codice                      B Numero di serie del fabbricante

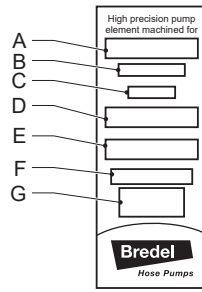
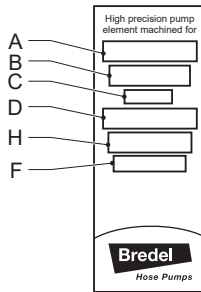
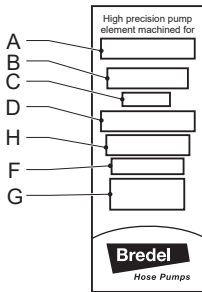
## Identificazione del tubo flessibile

L'adesivo d'identificazione sul flessibile della pompa contiene i seguenti dati:

Tubo flessibile Metering in NR

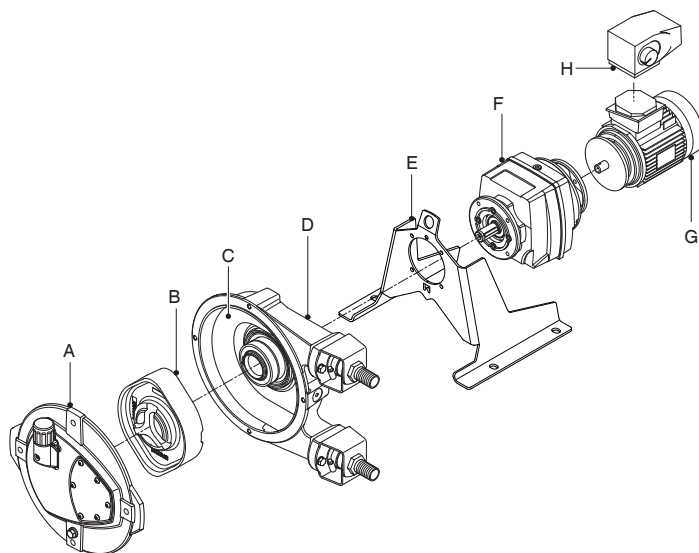
Tubo flessibile Transfer in NR

Altri tubi flessibili



- A Tipo di pompa  
B Codice  
C Diametro interno  
D Tipo di materiale del rivestimento interno  
E Note, se applicabili  
F Pressione di esercizio massima consentita  
G Codice di produzione  
H Tipo di tubo flessibile

## 4.2 Struttura della pompa

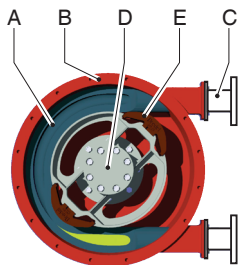


A Coperchio  
B Rotore  
C Tubo flessibile  
D Corpo pompa

E Assistenza  
F Riduttore  
G Motore elettrico  
H Regolatore di frequenza



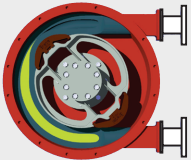
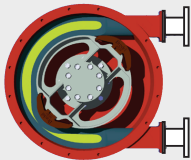
### 4.3 Funzionamento della pompa



Il cuore della testa è un tubo flessibile speciale (A) che poggia contro il lato interno del corpo pompa (B).

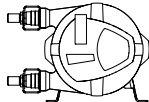
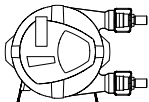
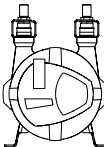
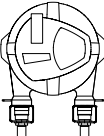
Le estremità del flessibile sono collegate alle linee di aspirazione e di mandata (C).

Al centro della testa si trova un rotore (D) con due pattini pressori contrapposti (E). In questo esempio, ruota in senso orario.

Fase	Descrizione	Configurazione della pompa
1	In conseguenza del movimento rotatorio del rotore, il pattino pressore inferiore comprime il tubo flessibile, forzando il fluido attraverso il tubo flessibile. Quando il pattino pressore si sposta smettendo di esercitare la pressione, il tubo flessibile riprende la forma originaria aspirando altro fluido.	
2	Quando il primo pattino pressore si allontana dal tubo flessibile della pompa, il secondo pattino pressore ha già ostruito il tubo flessibile per impedire eventuali reflussi. Questo metodo di conduzione dei liquidi è noto anche come "principio volumetrico".	

## 4.4 Posizioni di installazione della pompa

La pompa può essere fornita con la possibilità di installare la testa nelle posizioni seguenti:

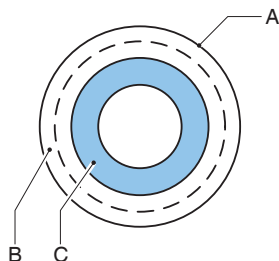
Posizione	Descrizione	Configurazione della pompa
1	Porte della pompa sul lato sinistro quando si guarda il coperchio della pompa.	
2	Porte della pompa sul lato destro quando si guarda il coperchio della pompa.	
3	Porte della pompa rivolte verso l'alto.	
4	Porte della pompa rivolte verso il basso.	

Per quanto riguarda le pompe Bredel 10, Bredel 15 e Bredel 20, la posizione del coperchio è uguale in tutte le posizioni della pompa come suggerito dalla posizione della finestra di ispezione nelle illustrazioni precedenti. In ogni posizione della pompa, è possibile effettuare una lettura accurata del livello di lubrificante attraverso la finestra di ispezione.

In ogni posizione della pompa, la rotazione di funzionamento del rotore è possibile in entrambe le direzioni. Nel presente manuale, le illustrazioni si basano sulla posizione 2 della testa.

## 4.5 Tubo flessibile

### Indicazioni generali



- A Strato esterno estruso o avvolto in gomma naturale    C Rivestimento interno estruso o avvolto  
B Strati di rinforzo in nylon

Il materiale del rivestimento del tubo flessibile deve essere chimicamente resistente al fluido di processo pompato. Per ogni modello di pompa sono disponibili diversi tipi di flessibili. Scegliere il tipo più adatto per la propria applicazione.

Il materiale del rivestimento interno del tubo flessibile determina il tipo di tubo. Ogni tipo di flessibile è contrassegnato da un codice di colore univoco.

Tipo di rivestimento/materiale	Colore etichetta
NR	Viola
NBR , NBR-F* , F-NBR*	Giallo
EPDM	Rosso
CSM	Blu

#### \*Vedere anche

Manuali dedicati:

Tubi flessibili in NBR per il contatto con alimenti, codice articolo 28-29211330

Tubi flessibili in F-NBR per il contatto con alimenti, codice articolo 28-29211322

**Nota:** Per indicazioni sulla resistenza chimica e termica dei tubi flessibili, contattare il proprio rappresentante Bredel per ricevere assistenza.

I tubi flessibili Bredel sono fabbricati con cura e sottoposti a controlli di qualità per garantire tolleranze minime nello spessore delle pareti.

È estremamente importante assicurare la compressione corretta del tubo flessibile poiché:

- Quando è troppo elevata, la forza di compressione crea un carico eccessivo sulla pompa e sul tubo flessibile, riducendo la vita utile del tubo flessibile e dei cuscinetti.
- Quando la forza di compressione è troppo bassa, si verifica una perdita di capacità e il riflusso. Il riflusso riduce la vita utile del tubo flessibile.

### **Regolazione della forza di compressione del flessibile**

È possibile regolare la forza di compressione sul flessibile della pompa installando un rotore di dimensioni diverse fra le due estremità dei pressori integrali. Il rotore è stato selezionato per garantire la durata massima del flessibile in base all'uso previsto della pompa.

Qualora si desideri cambiare la destinazione d'uso della pompa peristaltica o la dimensione del tubo flessibile, contattare il proprio rappresentante Bredel per ricevere assistenza.

#### **Vedere anche**

Refer to "Pressione di esercizio massima" a pagina 64.

### **Lubrificazione e raffreddamento**

La testa è riempita con Bredel lubrificante per tubi flessibili originale. Questo lubrificante lubrifica i pattini pressori e dissipa il calore generato attraverso la pompa e il coperchio.

L'utente ha la responsabilità di garantire la compatibilità chimica del lubrificante con il fluido da pompare.

#### **Vedere anche**

Refer to "Tabella dei lubrificanti - Pompa" a pagina 66 per la quantità necessaria e la registrazione NSF.

Refer to "Rottura del flessibile" a pagina 34 per le conseguenze della rottura di un tubo flessibile.

**Nota:** Se la pompa peristaltica funziona a meno di 2 giri/min, consultare il proprio rappresentante Bredel per consigli sulla lubrificazione.

## **4.6 Riduttore**

I tipi di pompa peristaltica descritti nel presente manuale fanno uso di riduttori elicoidali.

I riduttori vengono installati con un collegamento a flangia.

#### **Vedere anche**

Refer to "Riduttore" a pagina 69

Se la pompa deve essere utilizzata in atmosfere potenzialmente esplosive: Refer to "Uso in atmosfere potenzialmente esplosive" a pagina 9

## 4.7 Motore elettrico

Il motore elettrico, di tipo a gabbia di scoiattolo, è un componente standard fornito dal fabbricante.

### Vedere anche

Se la pompa deve essere utilizzata in atmosfere potenzialmente esplosive, Refer to "Uso in atmosfere potenzialmente esplosive" a pagina 9

Refer to "Specifiche" a pagina 63

## 4.8 Regolatore di frequenza

Fare riferimento alla documentazione fornita dal produttore.

### Vedere anche

Se la pompa deve essere utilizzata in atmosfere potenzialmente esplosive, Refer to "Uso in atmosfere potenzialmente esplosive" a pagina 9

Refer to "Specifiche" a pagina 63

L'utilizzo di dispositivi elettrici ed elettronici come il motore elettrico e il regolatore di frequenza richiede configurazioni speciali. Talvolta l'utilizzo è limitato solo a dispositivi non-ATEX. In caso di dubbi, consultare il rappresentante Bredel di zona..

## 4.9 Opzioni disponibili

Per la pompa peristaltica sono disponibili le seguenti opzioni:

- Interruttore a galleggiante di livello alto (lubrificante)
- Contagiri
- Rotore a bassa, media o alta pressione
- Versione con albero nudo
- Regolatore di frequenza
- Configurazione speciale per l'utilizzo in atmosfere potenzialmente esplosive.

## **5 Installazione**

### **5.1 Apertura dell'imballaggio e ispezione**

#### **Disimballaggio**

1. Disimballare con cura tutte le parti.
2. Conservazione dell'imballaggio fino al termine dell'ispezione.

#### **Ispezione**

1. Controllare che tutti i componenti siano presenti
2. Ispezionare i componenti per verificare che non siano stati danneggiati durante il trasporto
3. Segnalare immediatamente i componenti mancanti o eventuali danni al rappresentante Bredel di zona

#### **Smaltimento dell'imballo**

Smaltire i materiali di imballaggio:

1. In maniera sicura
2. In maniera responsabile
3. Riciclare il cartone esterno (cartone ondulato)
4. Conforme a tutte le normative pertinenti

### **5.2 Condizioni d'installazione**

#### **Condizioni ambientali**

Assicurarsi che, durante il funzionamento, la temperatura ambiente dell'area in cui si trova la pompa peristaltica non sia inferiore a -20°C e non superiore a +45°C.

## Sito di installazione

### Specifiche di installazione

Non superare l'intervallo raccomandato per la temperatura dell'ambiente di esercizio (°C)	Da -20°C a +45°C
Inclinazione massima del pavimento (mm per metro)	50

**Nota:** La pompa è adatta a essere utilizzata in ambienti interni. In caso di utilizzo all'esterno, contattare il rappresentante Bredel di zona per ricevere assistenza.

### Montaggio

Requisiti per il sito di installazione:

- Piatto
- Orizzontale
- Superficie rigida
- In grado di sostenere l'intero peso del gruppo completo e del prodotto pompato
- Consentire la libera circolazione dell'aria attorno alla pompa, al riduttore e al motore elettrico per assicurare la dispersione del calore
- Garantire un accesso sufficiente per l'esecuzione degli interventi di manutenzione
- Privo di eccessive vibrazioni

### Tubazioni

- Il diametro interno delle tubazioni di aspirazione e mandata deve essere maggiore di quello del flessibile della pompa. In caso di dubbi, consultare il rappresentante Bredel di zona.
- Evitare di piegare eccessivamente la linea di scarico. Verificare che il raggio della linea di mandata ricurva sia quanto più largo possibile. Si suggerisce di adoperare attacchi a Y invece di attacchi a T.
- Mantenere le linee di mandata e di aspirazione più corte e diritte possibili.
- Per i tubi flessibili, selezionare i materiali di montaggio idonei e verificare che l'installazione sia adeguata alla pressione prevista per il sistema.
- Non superare la pressione di esercizio massima della pompa peristaltica.
- Evitare la chiusura delle valvole delle linee di aspirazione e di mandata quando la pompa è in funzione.

### Vedere anche

Refer to "Prestazioni" a pagina 63

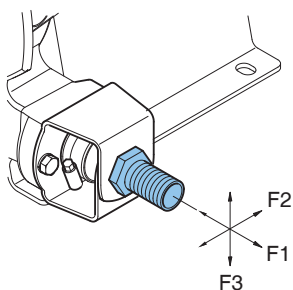


### **ATTENZIONE**

**La pressione di esercizio massima consentita deve essere calcolata sul lato di mandata. Il superamento della pressione di esercizio massima può causare gravi danni alla pompa.**

- Contattare il proprio rappresentante Bredel per ricevere indicazioni sull'installazione dei dispositivi di smorzamento delle pulsazioni. Potrebbe essere necessario uno smorzatore di pulsazioni in mandata e/o un accumulatore di impulsi in aspirazione quando il peso specifico del prodotto e la velocità della pompa sono elevate e la linea è costituita da tratti lunghi.
- La natura auto-adescente e volumetrica delle pompe peristaltiche elimina la necessità di utilizzare. Se, per qualsiasi motivo, l'impianto venisse dotato di valvole, queste dovrebbero presentare un fluid path rettilineo e causare il minimo restringimento possibile del flusso nel circuito di pompaggio. Nota: la presenza di valvole di non ritorno poste direttamente nel flusso di processo può aumentare le pulsazioni e pregiudicare la vita utile del tubo flessibile.
- Per semplificare la sostituzione del tubo flessibile e consentire una parziale eliminazione delle pulsazioni, si raccomanda di utilizzare un segmento di tubo flessibile tra la flangia della pompa e le tubazioni rigide della linea di aspirazione e/o di mandata. Per la tubazione flessibile, si raccomanda un segmento lungo tre quarti (3/4) la lunghezza del tubo flessibile della pompa. Inoltre, per consentire l'isolamento del fluido e il drenaggio dalla pompa durante la manutenzione, Bredel raccomanda l'installazione di una valvola di isolamento e di un tubo di scarico nelle tubazioni di aspirazione e di mandata. Seguire queste raccomandazioni aiuterà a ridurre al minimo l'esposizione del personale di manutenzione al fluido di processo.
- Verificare che non vengano superate le forze massime che agiscono sulle flange. I carichi consentiti sono riportati nella tabella successiva.





### Carichi massimi consentiti [N] sulla flangia della pompa

Forza	Bredel 10	Bredel 15	Bredel 20
F1	600	600	600
F2	300	300	300
F3	120	120	120

### Regolatore di frequenza



#### AVVERTENZA

**Un regolatore di frequenza installato senza controllo manuale può avviare automaticamente la pompa non appena viene applicata la tensione di alimentazione.**

Se la pompa peristaltica è provvista di un regolatore di frequenza, considerare quanto descritto di seguito.

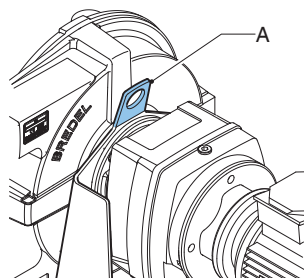
- Adottare le precauzioni atte a impedire il riavvio automatico del motore dopo un arresto non programmato. In caso di guasto meccanico o elettrico, il regolatore di frequenza arresta il motore. Quando la causa del guasto viene eliminata, il motore può riavviarsi automaticamente. Il riavvio automatico può essere pericoloso in alcuni tipi di installazione della pompa.
- Tutti i cavi di controllo esterni alla copertura devono essere schermati e avere una sezione trasversale di almeno  $0,22 \text{ mm}^2$ . Lo schermatura deve essere collegata a terra a una sola estremità. In caso di dubbi, contattare il proprio rappresentante Bredel per ricevere assistenza.

### 5.3 Sollevamento e spostamento della pompa

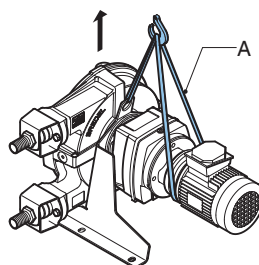


**Il sollevamento della pompa deve essere eseguito esclusivamente da personale qualificato in ottemperanza alle linee guida in materia di salute e sicurezza.**

Utilizzare i golfari di sollevamento (A) presenti sul supporto della pompa e spostare la pompa peristaltica.



La pompa peristaltica nel suo complesso (la testa, il riduttore e il motore elettrico) deve essere sollevata mediante cinghie o imbracature adeguate (A) utilizzando il golfare di sollevamento e un sostegno supplementare.



### 5.4 Collocazione della pompa

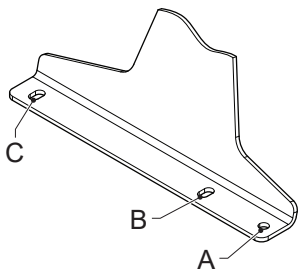


**Non utilizzare i fori (B) quando la pompa è posta su elementi di livellamento. Ciò potrebbe causare l'inclinazione della pompa.**



**Non utilizzare i fori presenti nei sostegni della pompa per sollevare l'intera pompa peristaltica.**

La pompa può essere fissata al pavimento utilizzando ancoraggi. In alternativa, la pompa può essere collocata sul pavimento utilizzando elementi di livellamento.



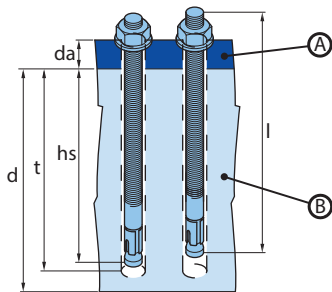
- In caso di fissaggio al pavimento, utilizzare i fori (A) o (B) e i fori (C) su entrambi i lati della pompa.
- Qualora si utilizzino elementi di livellamento, utilizzare i fori (A) e i fori (C) su entrambi i lati della pompa.

**Nota:** Se la pompa è installata in posizione 4, l'utilizzo di elementi di livellamento non è possibile.

#### Utilizzo di bulloni di ancoraggio

Posizionare la pompa su una superficie orizzontale. Fissare la pompa al suolo utilizzando dei bulloni di fissaggio adatti.

Seguire i passi successivi per assicurarsi che i bulloni di ancoraggio siano utilizzati correttamente. Seguire le specifiche sottostanti.



A. Supporto pompa

B. Basamento

1. Praticare i fori.
2. Pulire i fori.
3. Utilizzare un martello per spingere il bullone di ancoraggio nel foro.
4. Serrare il bullone all'impostazione di coppia applicabile (MD).

<b>Articolo</b>	<b>Unità</b>	<b>Bredel 10 - 20</b>
Spessore della flangia (d <sub>a</sub> )	mm	4
Diametro del foro della flangia	mm	12 x 16
Cod. articolo Bredel	-	28-F550016
Filettatura bullone	-	M10
Lunghezza bullone (l)	mm	85
Altezza minima del basamento (d)	mm	200
Diametro di perforazione	mm	10
Profondità di perforazione minima (h)	mm	70
Profondità di installazione (hs)	mm	60
Impostazione di coppia (MD)	Nm	30

#### **Utilizzo di elementi di livellamento**

Utilizzare quattro elementi di livellamento adatti per posizionare la pompa in orizzontale. Regolare gli elementi in modo che la pompa non oscilli e che il suo peso sia distribuito uniformemente sugli elementi sui lati sinistro e destro.

<b>Pompa</b>	<b>Diametro dei fori (A) [mm]</b>	<b>Dimensioni dei fori (C) [mm]</b>	<b>Diametro della filettatura dell'elemento</b>	<b>Capacità di carico nominale per elemento [kg]</b>
Bredel 10	11	18x12	M10	50
Bredel 15-20	11	18x12	M10	70

## 6 Messa in funzione

### 6.1 Preliminari



#### AVVERTENZA

Un regolatore di frequenza installato senza controllo manuale può avviare automaticamente la pompa non appena viene applicata la tensione di alimentazione.



#### AVVERTENZA

Prima di effettuare qualsiasi intervento, staccare e bloccare l'alimentazione elettrica della trasmissione della pompa. Se il motore è dotato di un regolatore di frequenza e di alimentazione monofase, attendere due minuti per assicurarsi che i condensatori si siano scaricati.

1. Collegare il motore elettrico e l'eventuale regolatore di frequenza in conformità alle regole e alle normative locali pertinenti. Affidare la messa a punto dell'impianto elettrico a personale qualificato.
2. Controllare che la quantità del lubrificante sia al di sopra del livello del minimo indicato sulla finestra d'ispezione. Se necessario, rabboccare con Bredel lubrificante originale per tubi flessibili attraverso il tappo di sfiato.

#### Vedere anche

Refer to "Regolatore di frequenza" a pagina 25

Refer to "Cambio del lubrificante" a pagina 41

## 6.2 Messa in funzione

1. Collegare le tubazioni.



### ATTENZIONE

**Verificare che non vi siano ostruzioni, ad esempio valvole chiuse.**

2. Collegare la pompa all'alimentazione elettrica.
3. Inserire l'alimentazione elettrica.
4. Controllare la direzione di rotazione del rotore.
5. Assicurarsi che le fascette stringitubo siano installate correttamente.
6. Controllare la capacità della pompa peristaltica. Se la capacità differisce dalla propria specifica, seguire le istruzioni riportate nella sezione Risoluzione dei problemi o contattate il proprio rappresentante Bredel per ricevere assistenza.
7. In presenza di un regolatore di frequenza, controllare l'intervallo di capacità. In caso di difformità rispetto alle capacità previste, consultare la documentazione del fornitore.
8. Controllare la pompa peristaltica in conformità ai punti da 2 a 4 della tabella di manutenzione.

### Vedere anche

Refer to "Manutenzione e ispezioni periodiche" a pagina 37

Refer to "Serraggio delle fascette stringitubo" a pagina 45 per come serrare le fascette stringitubo.

Refer to "Risoluzione dei problemi" a pagina 58

## 7 Funzionamento

### 7.1 Temperatura

Durante il normale funzionamento la pompa si riscalda. Ne consegue una temperatura superiore a quella ambiente.



#### AVVERTENZA

**Evitare il contatto con l'alloggiamento e il coperchio in condizioni di pressione e velocità di funzionamento elevate.**

### 7.2 Potenza nominale

La potenza dell'unità di azionamento e il rapporto di riduzione determinano le condizioni di esercizio della pompa.

#### Vedere anche

Refer to "Grafici delle prestazioni" sotto per determinare la potenza richiesta.



#### AVVERTENZA

**Il sovraccarico del motore può causare gravi danni al motore stesso. Non superare la potenza nominale massima del motore.**



#### AVVERTENZA

**Il sovraccarico del riduttore comporta una maggiore usura dei denti e una minore durata dei cuscinetti, con conseguenti gravi danni al riduttore. Non superare la potenza nominale massima del riduttore.**

### 7.3 Grafici delle prestazioni

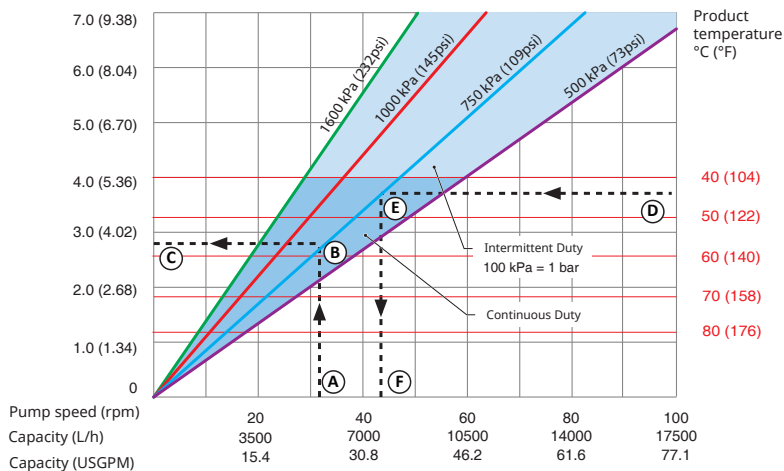
La pompa e il tubo flessibile sono progettati per gestire una pressione di mandata fino a Da 1000 o 1200 kPa. L'area triangolare tra la linea 0 kPa e la linea Da 1000 o 1200 kPa rappresenta l'area delle prestazioni consentite. I punti di funzionamento richiesti devono rientrare in quest'area. Per pressioni di scarico minori di 0 kPa utilizzare la linea 0 kPa.

Nella direzione di maggiore velocità e potenza, il funzionamento della pompa è limitato da calore generato, temperatura del prodotto e temperatura ambiente. Le linee relative alla temperatura del prodotto determinano nei grafici una distinzione tra aree di funzionamento continuo e di funzionamento intermittente. I grafici si applicano per una temperatura ambiente massima di 45 °C.

Se la richiesta di esercizio per un'applicazione ricade nell'area del funzionamento intermittente, lasciare la pompa ferma affinché si raffreddi per almeno un'ora dopo due ore di esercizio.

## Uso dei grafici

Required motor power in kW (HP)



- |   |   |
|---|---|
| A Flusso richiesto o velocità della pompa richiesta | D Temperatura del prodotto                |
| B Pressione di mandata richiesta                    | E Pressione di mandata richiesta          |
| C Potenza del motore richiesta                      | F Velocità della pompa massima consentita |

Fare riferimento all'immagine per comprendere come utilizzare i grafici per determinare la potenza del motore richiesta o la velocità della pompa massima consentita.

Per determinare la potenza del motore richiesta:

1. Partire dal valore di flusso richiesto o dalla velocità della pompa necessaria (A).
2. Intersecare la linea della pressione di mandata richiesta (B).
3. Leggere il valore della potenza del motore richiesta (C).

Per determinare la velocità massima consentita della pompa:

1. Partire dal valore di temperatura del prodotto (D).
2. Intersecare la linea della pressione di mandata richiesta (E).
3. Leggere il valore della velocità della pompa massima consentita (F).

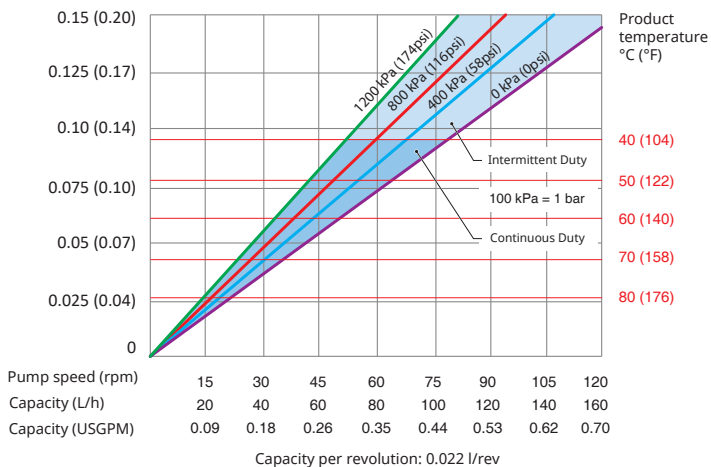
**Nota:** Il volume pompato dalla pompa è basato su tubi flessibili nuovi e battente di aspirazione. Il volume pompato effettivo può variare.



## Grafico delle prestazioni Bredel 10

### Bredel 10

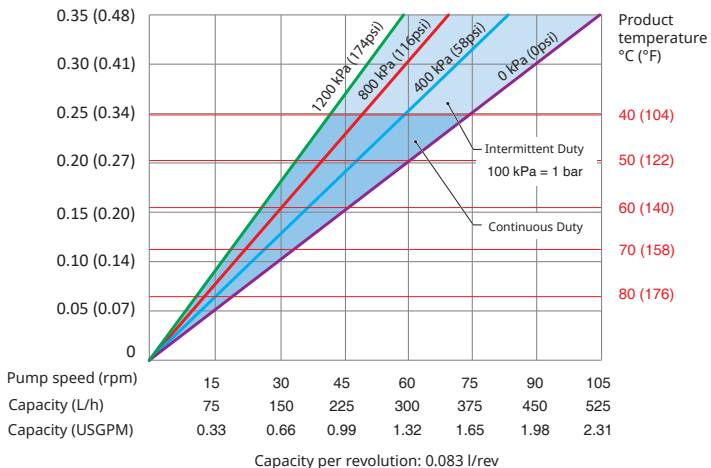
Required motor power in kW (HP)



## Grafico delle prestazioni Bredel 15

### Bredel 15

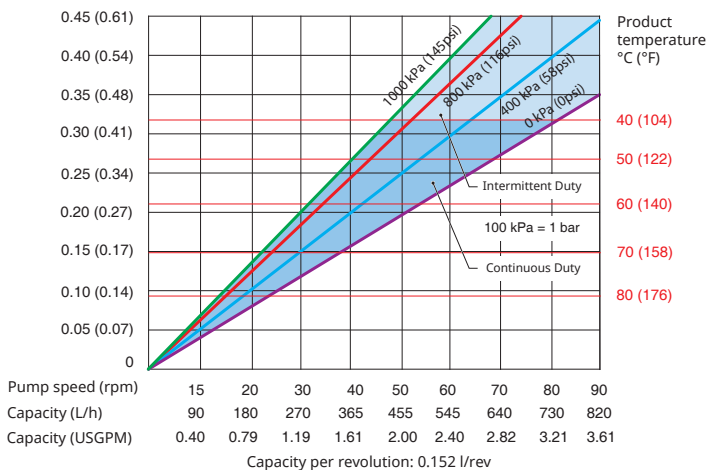
Required motor power in kW (HP)



## Grafico delle prestazioni Breidel 20

### Breidel 20

Required motor power in kW (HP)



## 7.4 Funzionamento a secco

Il funzionamento a secco è una condizione di funzionamento specifica che si verifica in assenza di flusso di fluido attraverso il tubo flessibile. Le pompe peristaltiche Breidel consentono il funzionamento a secco per periodi limitati.

Il funzionamento a secco impone un carico termico aggiuntivo sul tubo flessibile.

Per ridurre al minimo l'ulteriore usura, di limitare i periodi di funzionamento a secco a meno di un minuto alla volta.

## 7.5 Rottura del flessibile

### Causa di rottura del flessibile

Il tubo flessibile di una pompa peristaltica deve sopportare numerosi cicli di compressione. I cicli ripetuti di sollecitazione comporteranno il deterioramento del flessibile e infine la rottura del flessibile.

### Risultato della rottura del flessibile

Un danno al flessibile causerà il contatto diretto tra il fluido pompato e il lubrificante, le parti interne e le tenute dinamiche della pompa.

## Conseguenze della rottura del flessibile

Il fluido di processo può penetrare nella pompa contaminando il corpo pompa e il lubrificante. Prima di installare un nuovo tubo flessibile, pulire accuratamente l'interno della pompa.

Generalmente una simile condizione non comporterà una situazione pericolosa poiché il lubrificante per tubi originale Bredel non è nocivo (approvato dalla Food and Drug Administration degli Stati Uniti). Tuttavia, un'eccezione è rappresentata dal pompaggio di una potente sostanza ossidante o acida. Per esempio, l'ipoclorito di sodio (NaClO) può provocare una reazione esotermica.

In caso di dubbi consultare il rappresentante Bredel di zona.

### Vedere anche

Refer to "Lubricant pump" on page 1

### AVVERTENZA



**Evitare il contatto diretto tra una potente sostanza ossidante o acida e il lubrificante per flessibile originale Bredel. Tutto ciò può causare reazioni chimiche indesiderate. Per evitare condizioni pericolose, utilizzare un lubrificante alternativo. In caso di dubbi, consultare il rappresentante Bredel di zona.**

**Nota:** Per evitare la rottura del tubo flessibile e ulteriori tempi di fermo macchina, sostituire regolarmente il tubo flessibile. La durata del flessibile dipende dalle condizioni operative, dal fluido di processo e dal materiale del flessibile. È necessario che l'utente finale sia consapevole di tutto ciò e che determini la frequenza per la sostituzione preventiva. In caso di dubbi, consultare il rappresentante Bredel di zona.

## Ingente fuoriuscita di prodotto

Arrestare immediatamente la pompa.

L'utilizzo dopo la rottura del tubo flessibile può causare un'ingente fuoriuscita di prodotto.

Si raccomanda vivamente di installare un livellostato a galleggiante di livello alto.

### Vedere anche

Refer to "Montaggio delle opzioni" a pagina 54

Installare una valvola di non ritorno per impedire l'inversione del flusso quando si verificano contemporaneamente tutte le condizioni seguenti

- Il tubo flessibile si rompe
- La pompa si arresta
- La pressione di processo supera i livelli ambientali

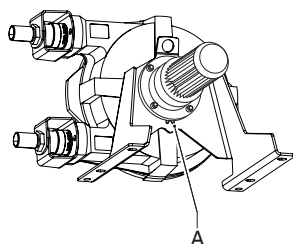
## 7.6 Perdita di fluido

La pompa utilizza un rotore lubrificato per comprimere il flessibile. Pertanto, durante il funzionamento è necessario riempire la testa pompante con una quantità sufficiente di lubrificante. Il lubrificante è trattenuto all'interno del corpo pompa dal coperchio sul lato anteriore e da una tenuta dinamica sul lato posteriore. Il riduttore è riempito con apposito lubrificante.

A causa della normale usura si possono verificare nel tempo danni alla tenuta, tuttavia se la tenuta entra in contatto con lubrificante contaminato il processo di usura accelera notevolmente. Dopo la rottura del flessibile e il regolare cambio di lubrificante, si consiglia fortemente di pulire a fondo il corpo pompa.

**Nota:** Controllare periodicamente la testa per rilevare eventuali perdite attorno al coperchio, ai collegamenti dei tubi flessibili e sul retro della testa.

La testa pompante e il riduttore sono collegati direttamente l'uno all'altra. La testa pompante è dotata di una speciale caratteristica che consente il rilevamento anticipato di danni alla tenuta della pompa o al riduttore.



Tale caratteristica è denominata area di perdita (A). La comparsa di gocce di lubrificante visibili sulla parte posteriore della pompa indica una probabile rottura della tenuta. Per evitare i danni conseguenti, è necessario arrestare la pompa e controllare i livelli di lubrificante della testa pompante e del riduttore. La tenuta danneggiata deve essere sostituita.



### AVVERTENZA

**Rischio di lesioni da caduta! La fuoriuscita di fluido di processo mischiato al lubrificante della pompa può rendere scivoloso il pavimento.**

## 8 Manutenzione

### 8.1 Indicazioni generali



#### AVVERTENZA

Prima di effettuare qualsiasi intervento, staccare e bloccare l'alimentazione elettrica della trasmissione della pompa. Se il motore è dotato di un regolatore di frequenza e di alimentazione monofase, attendere due minuti per assicurarsi che i condensatori si siano scaricati.



#### AVVERTENZA

Non rimuovere il coperchio della pompa se il cavo di alimentazione è collegato al motore. Non collegare il cavo di alimentazione al motore se il coperchio della pompa è rimosso.



#### ATTENZIONE

Utilizzare esclusivamente ricambi originali Bredel quando si sottopone la pompa peristaltica a manutenzione. Bredel non può garantire il corretto funzionamento e gli eventuali danni conseguenti all'utilizzo di ricambi non originali Bredel.



#### ATTENZIONE

Controllare che tutti i componenti siano presenti. Ispezionare i componenti per verificare che non siano stati danneggiati durante il trasporto. In caso di componenti mancanti o danneggiati, rivolgersi immediatamente al distributore.

**Nota:** Non installare le parti danneggiate. In caso di dubbi, contattare il proprio rappresentante Bredel per ricevere assistenza.

### 8.2 Manutenzione e ispezioni periodiche

Il seguente programma di manutenzione indica quali interventi di manutenzione e quali ispezioni periodiche è necessario eseguire sulla pompa peristaltica per garantirne la sicurezza, il funzionamento e una durata ottimali.

**Nota:** È inoltre necessario effettuare un'ispezione periodica del riduttore e del motore elettrico. Per garantire una sicurezza, un funzionamento e una durata ottimali del riduttore e del motore elettrico, consultate i manuali specifici.

Articolo	Azione	Da eseguire	Nota
1.	Controllare il livello del lubrificante.	Prima dell'avvio della pompa e a intervalli programmati durante il funzionamento.	Controllare che la quantità del lubrificante sia al di sopra del livello del minimo indicato sulla finestra d'ispezione. Se necessario, rabboccare con Bredel lubrificante originale per tubi flessibili attraverso il tappo di sfiato.  Refer to "Cambio del lubrificante" a pagina 41
2.	Controllare periodicamente la testa per rilevare eventuali perdite attorno al coperchio, ai collegamenti dei tubi flessibili e sul retro della testa.	Prima dell'avvio della pompa e a intervalli programmati durante il funzionamento.	Refer to "Risoluzione dei problemi" a pagina 58
3.	Controllare il riduttore per rilevare eventuali perdite.	Prima dell'avvio della pompa e a intervalli programmati durante il funzionamento.	In caso di dubbi, consultare il rappresentante Bredel di zona.
4.	Controllare la pompa per rilevare eventuali difformità termiche o rumori strani.	A intervalli programmati durante il funzionamento.	Refer to "Risoluzione dei problemi" a pagina 58
5.	Controllare il rotore con i pressori integrali per verificare se sono eccessivamente usurati.	Quando si sostituisce il tubo flessibile.	Refer to "Installazione del tubo flessibile" a pagina 51
6.	Pulizia interna del tubo flessibile.	Pulizia dell'impianto o sostituzione del fluido.	Refer to "Pulizia del tubo flessibile" a pagina 40
7.	Sostituire il tubo flessibile.	Preventiva, ovvero quando il ciclo di vita del primo flessibile è al 75%.	Refer to "Sostituzione del tubo flessibile" a pagina 42

Articolo	Azione	Da eseguire	Nota
8.	Cambiare il lubrificante.	Ogni due sostituzioni del tubo flessibile, dopo 5000 ore di funzionamento, dopo un anno o dopo una rottura del tubo flessibile, a seconda dell'evento che sopraggiunge per primo.	Refer to "Cambio del lubrificante" a pagina 41
9.	Sostituire l'anello di tenuta	Quando necessario.	Refer to "Sostituzione dei ricambi" a pagina 46
10.	Sostituire il rotore con il pattino pressore integrale.	In caso di usura sulle superfici di azione del tubo flessibile della e/o dell'anello di tenuta.	In condizioni di normale funzionamento, raramente è necessaria una sostituzione. Refer to "Sostituzione dei ricambi" a pagina 46
11.	Sostituire i cuscinetti.	Se necessario.	Refer to "Sostituzione dei ricambi" a pagina 46

### 8.3 Interventi di manutenzione aggiuntivi in ambienti potenzialmente esplosivi

Il seguente schema di manutenzione indica quali interventi di manutenzione aggiuntivi e quali ispezioni periodiche è necessario eseguire sulla pompa peristaltica per garantirne sicurezza, operazioni e durata ottimali in un ambiente potenzialmente esplosivo. Fare riferimento al manuale ATEX dedicato, codice articolo 28-29210322.

Azione	Da eseguire	Nota
Sostituire i cuscinetti.	Secondo i regolamenti ATEX dopo 40.000 ore di servizio o quando si sospetta un danneggiamento.	Refer to "Sostituzione dei ricambi" a pagina 46
Pulire la pompa peristaltica.	In atmosfere (polverose) potenzialmente esplosive le polveri devono essere rimosse regolarmente.	

## **8.4 Pulizia del tubo flessibile**

Con molti prodotti fluidi è necessario pulire il tubo flessibile subito dopo la procedura di pompaggio per evitare la solidificazione del fluido all'interno del tubo. L'interno del tubo flessibile può essere pulito facilmente sciacquando la pompa con acqua pulita. Se all'acqua si aggiunge un agente detergente, è necessario controllare che tale detergente sia compatibile con il materiale di rivestimento interno del tubo flessibile. Controllare anche se il tubo flessibile è in grado di sopportare la temperatura di lavaggio. Per la pulizia, sono disponibili anche speciali spugne sferiche. Per maggiori informazioni, consultare la documentazione relativa ai prodotti detergenti e al tubo flessibile.

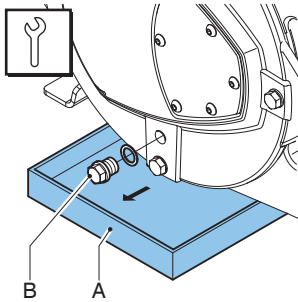
Bredel non garantisce che la pulizia eseguita in questo modo sia efficace in quanto dipende fortemente dal tipo di fluido pompato e dal fluido detergente applicato.

Per le applicazioni alimentari, le procedure di pulizia sono più severe. Consultare la documentazione fornita con il tubo flessibile per applicazioni alimentari.

In caso di dubbi, consultare il rappresentante Bredel di zona.

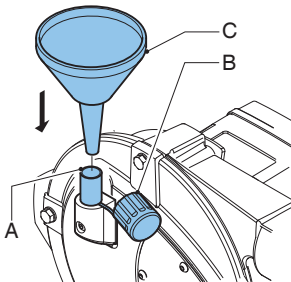


## 8.5 Cambio del lubrificante

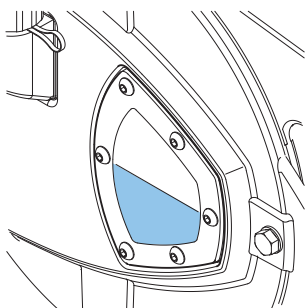


Nota: Il tappo di scarico si trova sul coperchio della pompa.

1. Posizionare una bacinella (A) sotto il tappo di scarico. La bacinella di raccolta deve essere sufficientemente grande da contenere il lubrificante, eventualmente contaminato con il fluido del prodotto, spurgato dalla testa pompante. Rimuovere il tappo di scarico (B) Raccogliere nella bacinella il lubrificante che fuoriesce dal corpo pompa.
2. Posizionare il tappo di scarico e serrarlo alla coppia specificata.



3. È possibile riempire di lubrificante l'alloggiamento della pompa tramite lo sfiatoio (A). A questo scopo, togliere il tappo dello sfiatoio (B) e inserirvi il collo di un imbuto (C). Versare il lubrificante nel corpo pompa mediante l'imbuto.



- Continuare a introdurre il lubrificante finché non supera il livello presente sulla finestra di ispezione . Rimettere in posizione il tappo sfiatatoio.

### Vedere anche

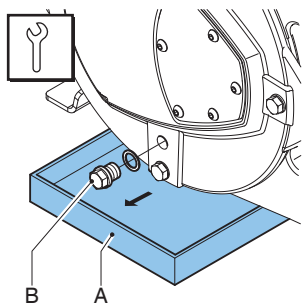
Per informazioni sulla quantità corretta di lubrificante, Refer to "Tabella dei lubrificanti - Pompa" a pagina 66

Refer to "Valori di coppia" a pagina 68

## 8.6 Sostituzione del tubo flessibile

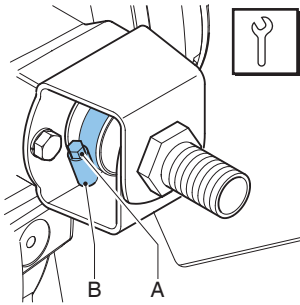
### Rimozione del tubo flessibile

- Isolare la pompa dall'alimentazione elettrica.
- Per ridurre al minimo la perdita di fluido di processo, chiudere le eventuali valvole di intercettazione presenti nella linea di aspirazione e mandata.

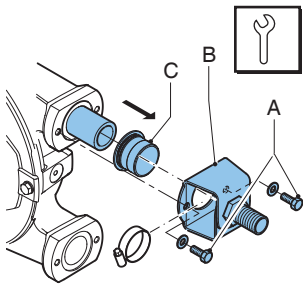


Nota: Il tappo di scarico si trova sul coperchio della pompa.

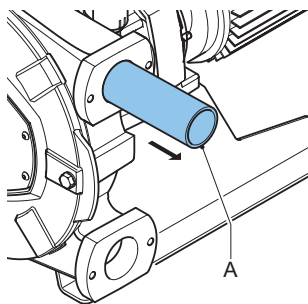
- Posizionare una bacinella (A) sotto il tappo di scarico. La bacinella di raccolta deve essere sufficientemente grande da contenere il lubrificante, eventualmente contaminato con il fluido del prodotto, spurgato dalla testa pompante. Rimuovere il tappo di scarico (B) Raccogliere nella bacinella il lubrificante che fuoriesce dal corpo pompa.
- Posizionare il tappo di scarico e serrarlo alla coppia specificata.
- Scollegare le tubazioni di aspirazione e di mandata.



6. Allentare le fascette stringitubo (A) sulle porte di aspirazione e mandata allentando il bullone di fissaggio (B).



7. Allentare i bulloni di fissaggio (A) della staffa (B) ed estrarli.
8. Estrarre la staffa e la fascetta stringitubo dal tubo flessibile. Quindi rimuovere il manicotto in gomma (C). Ripetere i passi 7 e 8 sia per la bocca di aspirazione sia di mandata.
9. Collegare la pompa all'alimentazione elettrica.
10. Inserire l'alimentazione elettrica.



11. Estrarre il flessibile (A) dalla camera della pompa, facendo girare per un istante il motore principale.

#### AVVERTENZA



Quando si fa girare a scatti il motore principale:

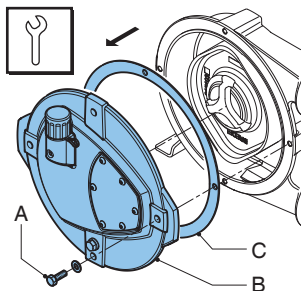
- non rimanere di fronte alle bocche della pompa.
- Non cercare di guidare il tubo flessibile con la mano.

#### Vedere anche

Refer to "Valori di coppia" a pagina 68

#### Pulizia della testa pompante

1. Isolare la pompa dall'alimentazione elettrica.



2. Rimuovere la copertura (B) by allentando i bulloni di fissaggio (A).
3. Controllare la guarnizione (C) per verificare l'assenza di danneggiamenti e, se necessario, sostituirla.

4. Sciacquare la testa pompante con acqua pulita ed eliminare tutti i residui. Assicurarsi che nella testa pompante non resti intrappolata acqua.
5. Controllare se il rotore è usurato o danneggiato e, se necessario, sostituirlo.

### Vedere anche

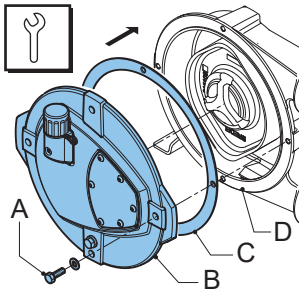
Refer to "Manutenzione e ispezioni periodiche" a pagina 37



### ATTENZIONE

Quando i pattini pressori sono usurati, la forza di compressione sul tubo flessibile diminuisce. Se la forza di compressione è troppo bassa si determina una perdita di capacità dovuta al riflusso della sostanza da pompare.

**Il riflusso determina la riduzione della vita utile del tubo flessibile.**



6. Posizionare la guarnizione (C) sul corpo pompa (D).
7. Reinstallare il coperchio (B). Assicurarsi che i quattro bulloni (A) siano reinstallati e serrati nell'ordine corretto, ovvero in diagonale e opposti l'uno all'altro.
8. Collegare la pompa all'alimentazione elettrica.
9. Inserire l'alimentazione elettrica.

### Vedere anche

Refer to "Valori di coppia" a pagina 68

## Serraggio delle fascette stringitubo

### Come serrare le fascette stringitubo in combinazione con tasselli in acciaio

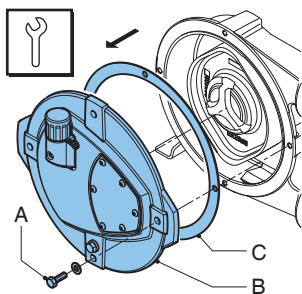
Come primo passo, applicare la coppia di impostazione iniziale di 3 Nm. In alcuni casi, è necessaria una regolazione dei valori di coppia specificati. Ciò può essere dovuto a un attrito eccessivo tra la filettatura del bullone di serraggio e il morsetto. La forza di serraggio effettiva necessaria può discostarsi dalla forza di serraggio derivante dai valori di coppia specificati. Per ridurre al minimo questo rischio, si consiglia di lubrificare i bulloni di serraggio.

Se i valori di coppia specificati causano perdite dal tubo flessibile, si consiglia di aumentare con cautela la coppia di serraggio dei bulloni fino a ottenere una condizione di corretta tenuta. In questo caso il valore di coppia assoluto è meno importante. In caso di tasselli in plastica, il livello di serraggio deve essere limitato per evitare deformazioni che, al contrario, determinerebbero perdite.

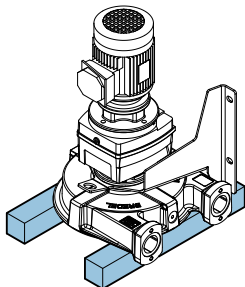
## 8.7 Sostituzione dei ricambi

### Sostituzione dei cuscinetti e dell'anello di tenuta del rotore

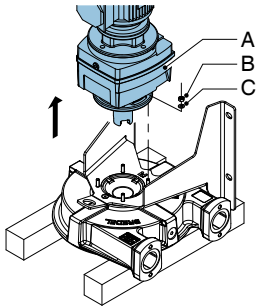
1. Rimuovere il flessibile della pompa.
2. Isolare la pompa dall'alimentazione elettrica.



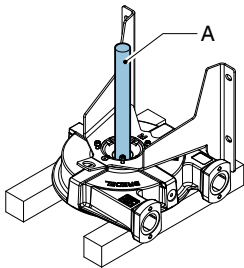
3. Rimuovere la copertura (B) by allentando i bulloni di fissaggio (A).
4. Controllare la guarnizione (C) per verificare l'assenza di danneggiamenti e, se necessario, sostituirla.



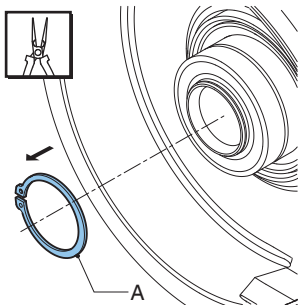
5. Posizionare la pompa su ceppi. Verificare che lo spazio fra i ceppi sia sufficiente a far scendere il rotore.



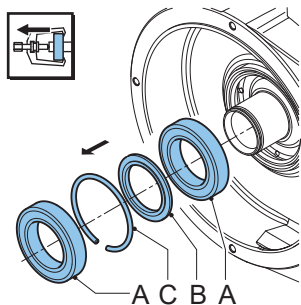
6. Rimuovere i dadi (B), le rondelle (C) e l'azionamento della pompa (A).



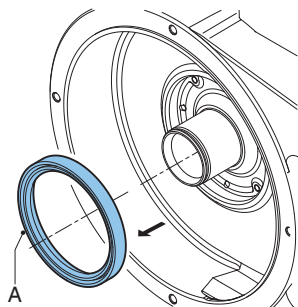
7. Porre un perno guida di plastica o legno (A) sul rotore.
8. Battere con forza sul perno guida con un martello per rimuovere il rotore.
9. Posizionare la pompa peristaltica in verticale sul supporto.



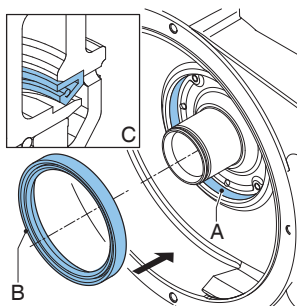
10. Togliere l'anello di sicurezza (A) utilizzando l'attrezzo del caso.



11. Utilizzando l'utensile corretto, rimuovere i cuscinetti (A), l'anello distanziatore (B) e l'anello di ritenzione (C).
12. Controllare che il mozzo sia pulito e privo di grasso.

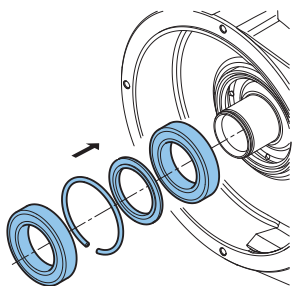


13. Rimuovere l'anello di tenuta (A). Pulire e sgrassare l'interno.

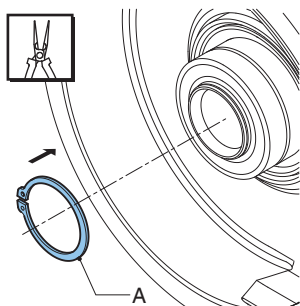


14. Premere delicatamente il nuovo anello di tenuta (B) nella cavità. L'anello di tenuta deve essere installato con l'orientamento corretto (C), con il lato aperto rivolto verso il coperchio della pompa. Se necessario per semplificare il montaggio, oliare leggermente la superficie della cavità (A)
15. Lubrificare leggermente il labbro di tenuta della tenuta dinamica (B).

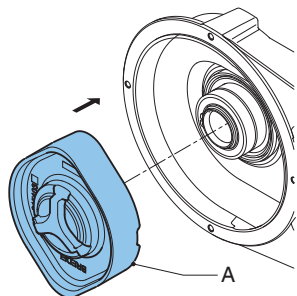




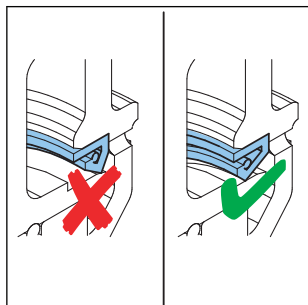
16. Lubrificare leggermente l'anello interno dei cuscinetti (nuovi) e la sede sul mozzo. Installare i cuscinetti e gli anelli. I cuscinetti sono montati sul mozzo con un leggero accoppiamento stabile. Per spingere il rotore nel mozzo adoperare un attrezzo per esercitare pressione.



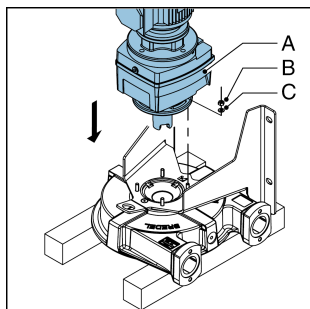
17. Controllare l'anello di sicurezza del rotore (A) per verificare l'eventuale presenza di danni e, se necessario, sostituirlo. Montare l'anello di sicurezza (A). Per eseguire questa procedura adoperare gli attrezzi del caso.



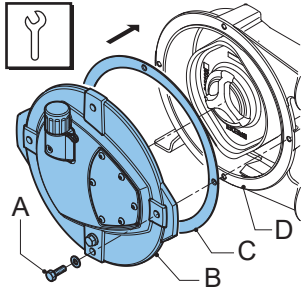
18. Installare il rotore (A) Il rotore è montato sui cuscinetti con un accoppiamento libero amplissimo. Spingere il rotore sul mozzo fino a bloccarlo con un clic sull'anello di ritenzione.



19. Controllare se il rotore può essere ruotato manualmente senza sforzo. Se è così, saltare i 2 passi successivi. Se la rotazione richiede una forza eccessiva, il labbro della guarnizione non è collocato correttamente sull'area di tenuta rotore. Continuare al passo successivo.
20. Rimuovere il rotore.
21. Controllare che la tenuta non sia danneggiata e, se necessario, sostituirla. In caso contrario, se necessario, procedere al passo 13. In caso contrario, procedere al passo 18.
22. Posizionare la pompa su ceppi.



23. Montare la trasmissione della pompa (A) con i dadi (B) e le rondelle (C). Serrare ai valori di coppia specificati.
24. Posizionare la pompa peristaltica in verticale sul supporto.
25. Controllare la posizione del rotore. Se necessario, spingere il rotore sul mozzo fino a bloccarlo con un clic sull'anello di ritenzione.



26. Posizionare la guarnizione (C) sul corpo pompa (D).
27. Reinstallare il coperchio (B). Assicurarsi che i quattro bulloni (A) siano reinstallati e serrati nell'ordine corretto, ovvero in diagonale e opposti l'uno all'altro.
28. Collegare la pompa all'alimentazione elettrica.
29. Inserire l'alimentazione elettrica.
30. Installare il (nuovo) flessibile della pompa.

### Vedere anche

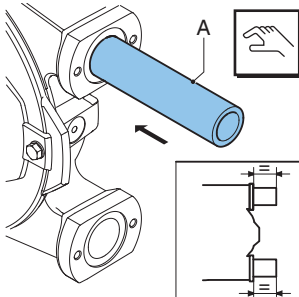
Refer to "Valori di coppia" a pagina 68

Refer to "Sostituzione del tubo flessibile" a pagina 42

Refer to "Installazione del tubo flessibile" sotto

## 8.8 Installazione del tubo flessibile

1. Pulire esternamente il (nuovo) tubo flessibile e lubrificarne completamente la superficie esterna con il lubrificante per tubi flessibili originale Bredel.



2. Installare il tubo flessibile (A) mediante una delle porte.

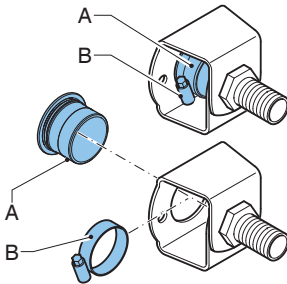
3. Azionare il motore per consentire al rotore di aspirare il flessibile all'interno del corpo pompa. Arrestare il motore quando il flessibile fuoriesce in eguale misura su entrambi i lati del corpo pompa.

#### AVVERTENZA

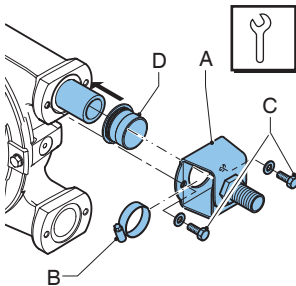


Quando si fa girare a scatti il motore principale:

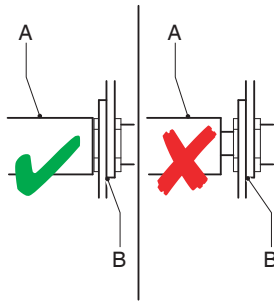
- non rimanere di fronte alle bocche della pompa.
- Non cercare di guidare il tubo flessibile con la mano.



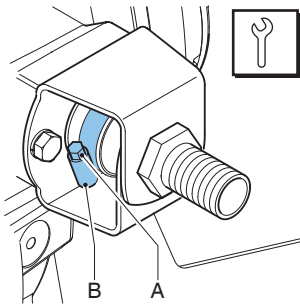
4. Controllare che i manicotti in gomma (A) non siano deformati o danneggiati e, se necessario, sostituirli.



5. Verificare che le fascette stringitubo (B) non siano danneggiate e, se necessario, sostituirle.
6. Montare prima la bocca di aspirazione. Far scorrere il manicotto in gomma (D) sul flessibile. Spingere la staffa (A) e la fascetta stringitubo (B) insieme sul tubo flessibile. Allineare i fori della staffa ai fori presenti sulla parte anteriore della porta.
7. Posizionare i bulloni di fissaggio (C) e serrarli alla coppia specificata.



8. Ruotare il rotore in modo che il tubo flessibile (A) sia premuto saldamente contro la staffa (B).



9. Stringere il bullone (A) della fascetta stringitubo (B).
10. Ora montare l'altra bocca, seguendo la medesima procedura utilizzata per la bocca di aspirazione.
11. Riempire il corpo pompa con lubrificante per tubi originale Bredel.
12. Collegare le tubazioni di aspirazione e di mandata.

#### **Vedere anche**

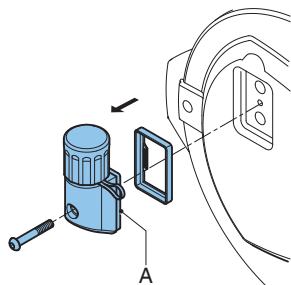
Refer to "Valori di coppia" a pagina 68

Refer to "Rimozione del tubo flessibile" a pagina 42

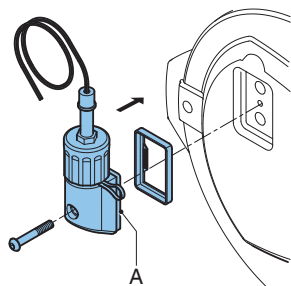
Refer to "Cambio del lubrificante" a pagina 41

## 8.9 Montaggio delle opzioni

### Installazione di un livellostato a galleggiante di livello alto



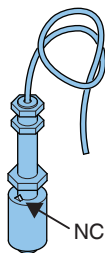
1. Smontare lo sfiatatoio standard (A) presente sul coperchio della testa.



2. Installare lo sfiatatoio (A) con il livellostato a galleggiante di livello alto. Serrare il bullone alla coppia specificata.

#### **Vedere anche**

Refer to "Valori di coppia" a pagina 68



- Collegare il livellostato a galleggiante di livello alto al circuito di alimentazione ausiliaria attraverso il cavo in PVC da 2 metri ( $2 \times 0,34 \text{ mm}^2$ ). Ricordare che il contatto elettrico sull'interruttore a galleggiante è normalmente chiuso (NC). Per il funzionamento normalmente chiuso la manopola è rivolta verso l'alto. Quando il livello del lubrificante è (troppo) alto, il contatto si apre.

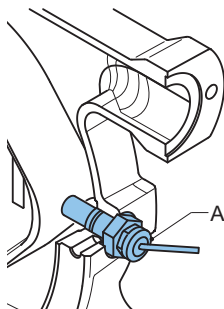
### Specifiche\*

Tensione	Lunghezza max. 230 V CA/CC
max.	Lunghezza max. 2 A
Potenza	Lunghezza max. 40 VA

\*Per l'uso in atmosfere non esplosive.

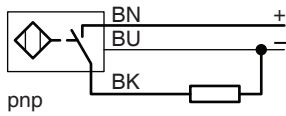
**Nota:** Se il livellostato a galleggiante è progettato per arrestare il dispositivo, impostarne il funzionamento in modo che la funzione di arresto si blocchi impedendo il riavvio del dispositivo senza un ripristino. Verificare che il livellostato a galleggiante sia montato con il simbolo NC in alto.

### Installazione di un contagiri



Per consentire l'invio di un feedback del segnale di giri della pompa a un sistema "intelligente", la pompa può essere dotata di un sensore induttivo (A). Il sensore è installato fra le due bocche.

## Collegamento del contagiri



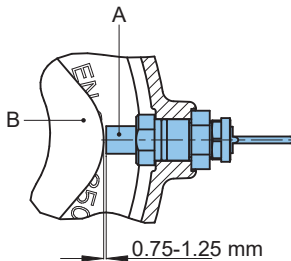
Il sensore di velocità può essere collegato tramite il cavo in PVC lungo 2 metri (3 x 0,34 mm<sup>2</sup>).

### Specifiche

Tensione	10-65 VCC
max.	Lunghezza max. 200 m

\*Per l'utilizzo in atmosfere non esplosive

### Regolazione del sensore



Il sensore (A) deve essere regolato in modo che abbia un offset di 0,75-1,25 mm dal rotore (B).



## 9 Stoccaggio

### 9.1 Pompa peristaltica

- La pompa peristaltica e i suoi componenti devono essere conservati in un luogo asciutto. Assicurarsi che la pompa peristaltica e le parti della pompa non siano esposte a temperature inferiori a -40°C o superiori a +70°C.
- Coprire le aperture delle bocche di aspirazione e mandata.
- Evitare la corrosione dei componenti non protetti. A questo scopo, ricorrere a una protezione idonea oppure fare uso di materiali di imballaggio.
- Dopo un lungo periodo di inattività o di stoccaggio, il carico statico sul tubo flessibile della pompa potrebbe avere determinato una deformazione permanente che riduce la vita del tubo stesso e potrebbe causare difficoltà di avviamento. Per evitare una simile condizione, rimuovere il flessibile della pompa quando la pompa rimarrà inutilizzata per più di un mese.



#### **AVVERTENZA**

**Non fare girare i rotori con l'azionamento elettrico se il coperchio anteriore è rimosso.**

### 9.2 Tubo flessibile

- La durata massima di conservazione del tubo flessibile è di 2 anni. Conservare il tubo flessibile in un luogo buio e asciutto con temperature comprese tra 0°C e 40°C. Dopo due anni l'invecchiamento del materiale del tubo flessibile ne riduce la vita utile.

### 9.3 Lubrificante

- Sostituire il lubrificante della pompa in caso di guasto del tubo flessibile e in ogni caso dopo un anno.
- Utilizzare il lubrificante prima della data di scadenza indicata sul contenitore.
- Il lubrificante deve essere conservato in bottiglie o barattoli chiusi per evitare l'assorbimento di umidità.

## 10 Risoluzione dei problemi



### AVVERTENZA

**Prima di effettuare qualsiasi intervento, staccare e bloccare l'alimentazione elettrica della trasmissione della pompa. Se il motore è dotato di un regolatore di frequenza e di alimentazione monofase, attendere due minuti per assicurarsi che i condensatori si siano scaricati.**

In caso di avaria o funzionamento errato della pompa peristaltica, fare riferimento all'elenco di controllo seguente per verificare se sia possibile rimediare al problema. Qualora non sia possibile, contattare il proprio rappresentante Bredel per ricevere assistenza.

Problema	Possibile causa	Correzione
Mancato funzionamento.	Tensione assente.	Controllare che l'interruttore di alimentazione sia inserito. Controllare se la pompa è alimentata.
	Rotore arrestato.	Controllare se la pompa si è arrestata perché il flessibile non è installato correttamente. Controllare ogni possibile ostruzione all'interno del tubo flessibile. Controllare le impostazioni del regolatore di frequenza, se applicabile.
	È stato messo in funzione l'impianto di controllo del livello del lubrificante.	Controllare se la pompa si è arrestata a causa dell'impianto di controllo del livello del lubrificante. Controllare il funzionamento dell'impianto di controllo del livello del lubrificante e controllare il livello del lubrificante.

<b>Problema</b>	<b>Possibile causa</b>	<b>Correzione</b>
Temperatura elevata della pompa.	Il lubrificante per tubi utilizzato non è standard.	In caso di dubbi, consultare il rappresentante Bredel di zona.
	Basso livello di lubrificante.	Aggiungere lubrificante per tubi originale Bredel. Per informazioni sulla quantità corretta di lubrificante Refer to "Tabella dei lubrificanti - Pompa" a pagina 66
	Temperatura del prodotto troppo elevata.	Controllare il grafico delle prestazioni. Refer to "Grafici delle prestazioni" a pagina 31
	Attrito interno sul tubo causato dalle caratteristiche di aspirazione inesistenti o scarse.	Verificare che le tubazioni / valvole non siano ostruite. Accertarsi che la tubazione di aspirazione sia quanto più corta possibile e che il suo diametro sia sufficientemente largo.
	Velocità elevata della pompa.	Ridurre al minimo la velocità della pompa. Per indicazioni sulle velocità di pompaggio ottimali, contattare il proprio rappresentante Bredel.

<b>Problema</b>	<b>Possibile causa</b>	<b>Correzione</b>
Bassa portata / pressione.	Valvola di intercettazione nella tubazione di aspirazione (parzialmente) chiusa.	Aprire completamente la valvola di intercettazione.
	Rottura del flessibile o flessibile molto usurato.	Sostituire il tubo flessibile. Refer to "Sostituzione del tubo flessibile" a pagina 42
	Blocco (parziale) della linea di aspirazione o prodotto insufficiente sul lato di aspirazione.	Accertarsi che non ci siano ostruzioni nella linea di aspirazione e che sia disponibile una quantità sufficiente di prodotto.
	Il montaggio scorretto di attacchi e fascette stringitubo determina l'aspirazione di aria nella pompa.	Controllare i collegamenti le fascette stringitubo. Serrare, se necessario.
	Il grado di riempimento del flessibile della pompa è insufficiente perché la velocità è eccessiva rispetto alla viscosità del prodotto da pompare e alla pressione di aspirazione. È possibile che la linea di aspirazione sia troppo lunga, troppo stretta o una combinazione di entrambi i fattori.	In caso di dubbi, consultare il rappresentante Bredel di zona.
	Rotore pompa gravemente usurato	Controllare le dimensioni e le condizioni superficiali del rotore. Sostituire se necessario.
Vibrazione della pompa e delle tubazioni.	Le linee di aspirazione e di mandata non sono fissate correttamente.	Controllare e fissare le tubazioni.
	Velocità elevata della pompa con linee di aspirazione e di mandata lunghe, elevata densità relativa o una combinazione di entrambi i fattori.	Ridurre la velocità della pompa. Ridurre, se possibile, la lunghezza della linea di aspirazione e di mandata. In caso di dubbi, consultare il rappresentante Bredel di zona.
	Tubazioni di aspirazione e/o mandata di diametro insufficiente.	Aumentare il diametro delle tubazioni di aspirazione / mandata.

<b>Problema</b>	<b>Possibile causa</b>	<b>Correzione</b>
Breve vita del tubo.	Il flessibile ha subito un attacco chimico.	Verificare la compatibilità tra il materiale del tubo e il prodotto da pompare. In caso di dubbi, consultare il rappresentante Bredel di zona.
	Velocità elevata della pompa.	Ridurre la velocità della pompa.
	Pressioni di mandata elevate.	La pressione di esercizio massima dipende dal tipo di tubo flessibile.
		Controllare che la linea di mandata non sia ostruita, che le valvole di intercettazione siano completamente aperte e che la valvola limitatrice della pressione funzioni correttamente (se è installata nella linea di mandata).
	Temperatura elevata del prodotto.	In caso di dubbi, consultare il rappresentante Bredel di zona.
Pulsazioni elevate.	Ripristinare le condizioni di mandata e aspirazione.	
Tubo flessibile tirato all'interno della pompa.	Lubrificante per flessibili insufficiente o assente nella testa pompante.	Rabboccare il lubrificante. Refer to "Cambio del lubrificante" a pagina 41.
	Lubrificante non idoneo: il lubrificante nella testa pompante non è un lubrificante per tubi originale Bredel.	In caso di dubbi, consultare il rappresentante Bredel di zona.
	fascetta stringitubo non adeguatamente serrata.	Regolare la coppia specifica. Refer to "Serraggio delle fascette stringitubo" a pagina 45
	Pressione di ingresso estremamente elevata - maggiore di 200 kPa.	Ridurre la pressione di aspirazione
	Un corpo non comprimibile ostruisce il flessibile. Il flessibile non può essere compresso e viene aspirato nel corpo pompa.	Rimuovere il flessibile, controllare se è ostruito e, se necessario, sostituirlo.

<b>Problema</b>	<b>Possibile causa</b>	<b>Correzione</b>
Perdita di lubrificante dalla staffa.	I bulloni della staffa sono allentati.	Serrare ai valori di coppia specificati. Refer to "Valori di coppia" a pagina 68
	I bulloni delle fascette stringitubo sono allentati.	Serrare le fascette stringitubo. Refer to "Serraggio delle fascette stringitubo" a pagina 45
	Boccola di gomma danneggiata o non correttamente posizionata nella staffa.	Ispezionare la boccola di gomma e, se necessario, sostituirla. Lubrificare la boccola con il lubrificante per tubi flessibili originali Bredel prima dell'installazione. Serrare le fascette secondo le istruzioni. Fare riferimento a Refer to "Serraggio delle fascette stringitubo" a pagina 45
Perdita di lubrificante dal lato posteriore della "zona tampone", nel corpo pompa.	Anello di tenuta danneggiato.	Sostituire l'anello di tenuta.
Perdita di prodotto tra il tubo flessibile e il tassello.	Tassello in acciaio: la fascetta stringitubo non è serrata a sufficienza.	Refer to "Serraggio delle fascette stringitubo" a pagina 45 per la procedura e il valore di coppia corretto.
	Tassello in plastica: la fascetta è troppo stretta e di conseguenza il tassello è deformato.	Allentare la fascetta e controllare il tassello. Se necessario sostituire il tassello. Refer to "Serraggio delle fascette stringitubo" a pagina 45

## 11 Specifiche

### 11.1 Testa pompa

#### Prestazioni

Descrizione	Bredel 10	Bredel 15	Bredel 20
Diametro interno flessibile [mm]	10	15	20
Lunghezza max. capacità, continua [m <sup>3</sup> /h]	0,11	0,37	0,60
Lunghezza max. capacità, intermittente [m <sup>3</sup> /h] *	0,16	0,52	0,82
Capacità per rotazione [l / giro]	0,022	0,083	0,152
Lunghezza max. pressione di ingresso consentita [kPa]	200	200	200
Lunghezza max. pressione di esercizio [kPa]	Refer to "Pressione di esercizio massima" alla pagina successiva		
Min. temperatura ambiente consentita [°C]		-20	
Max. temperatura ambiente consentita [°C]		45	
Min. temperatura del prodotto consentita [°C]		-10	
Max. temperatura del prodotto consentita [°C]		80	
Livello acustico a 1 m [dB(A)]		60	

\* Ciclo intermittente: Lasciare la pompa ferma affinché si raffreddi per almeno un'ora dopo due ore di esercizio.

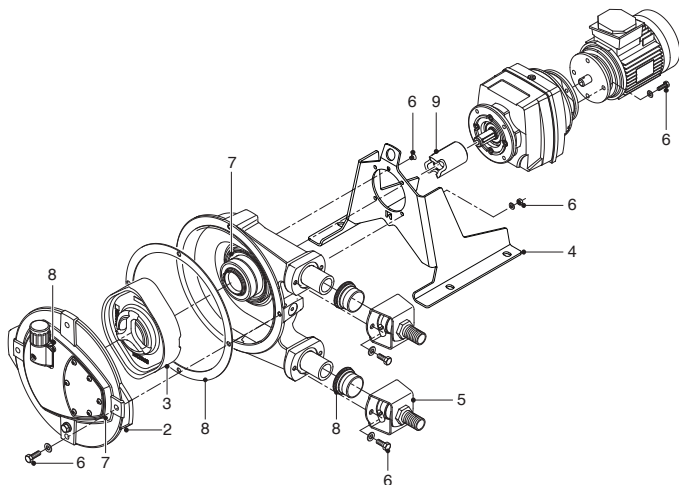
## Pressione di esercizio massima

Descrizione	Pressione di esercizio massima [kPa]			
	Bassa	Media	Alta	
Intervallo di pressioni del rotore	Bassa	Media	Alta	
Tipo di tubo flessibile	Dosaggio NR	400	800	1200*
	Trasferimento NR	400	800	—
	NBR	400	800	1200*
	F-NBR	400	800	1200*
	EPDM	400	800	1.000
	CSM	400	800	1.000

\* Nel caso dell'unità Bredel 20, l'alta pressione è limitata a 1000 kPa.



## Materiali



Pos.	Descrizione	Materiale
1	Corpo pompa	Ghisa
2	Coperchio	Ghisa
3	Rotore della pompa	Ghisa
4	Supporto pompa	Acciaio zincato (AISI 316 opzionale)
5	Staffe	AISI 316
6	Elementi di fissaggio	AISI 316
7	Tenute, guarnizioni	NBR
8	Tenute, guarnizioni	EPDM
9	Giunto	Acciaio

### Trattamento superficiale

Dopo la preparazione della superficie, viene utilizzato uno strato di acrilato bicomponente per la protezione della superficie. Il colore standard è RAL 3011, altri colori sono disponibili su richiesta . Consultare il Bredel rappresentante di zona per una consulenza sul trattamento superficiale.

Tutti i componenti zincati sono stati rivestiti con uno strato di zinco elettrolitico di 15-20 µm.

## Tabella dei lubrificanti - Pompa

Articolo	Bredel 10	Bredel 15, Bredel 20
Lubrificante	Lubrificante per tubi originale Bredel.	Lubrificante per tubi originale Bredel.
Quantità di lubrificante necessaria (litri)	0,25	0,5

Il lubrificante per tubi originale Bredel è registrato NSF: Registrazione NSF N. 123204; codice categoria H1. Consultare anche: [www.nsf.org/certified-products-systems](http://www.nsf.org/certified-products-systems), ricercando "Bredel".

Componenti		
Glicerolo	(C <sub>3</sub> H <sub>8</sub> O <sub>3</sub> )	Con 50-100% w/w
Glicole	(C <sub>3</sub> H <sub>8</sub> O <sub>2</sub> )	Con 2.5-10% w/w
Acqua	(H <sub>2</sub> O)	

**Nota:** Per maggiori informazioni sulla scheda dati di sicurezza, contattare il proprio rappresentante Bredel per ricevere assistenza.



### AVVERTENZA

**È responsabilità degli utenti garantire la compatibilità chimica del fluido da pompare con il lubrificante presente nella testa pompante. Osservare i regolamenti locali su salute e sicurezza.**

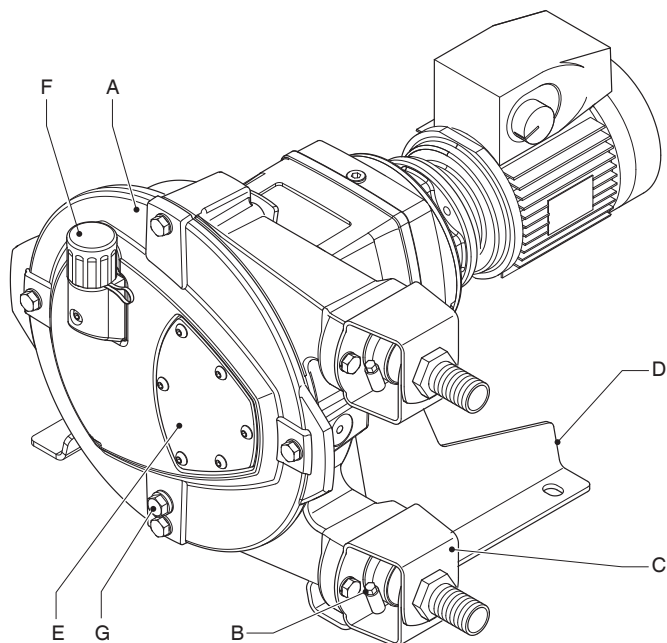
È disponibile un lubrificante alternativo a base di silicone. Se applicabile, controllare anche la compatibilità con questo lubrificante. Per una guida, fare riferimento alla tabella delle compatibilità chimiche disponibile sul sito [www.wmftg.com/chemical](http://www.wmftg.com/chemical) o contattare il proprio rappresentante Bredel per ricevere assistenza.

## Pesi

Descrizione	Peso in [kg]	
	Bredel 10	Bredel 15, Bredel 20
Testa completa*	12,2	22,0
Supporto pompa	1,8	2,4
Tubo flessibile	0,4	0,8
Lubrificante	0,3	0,6
Coperchio della pompa (completo)	2,3	6,0
Giunto	0,4	0,4
Riduttore	28-GA52...	9,5
	28-GA53...	10
Motore elettrico	4,5	6,5

\*Peso di una completamente montata (comprensiva di tubo flessibile, lubrificante e supporti).

## Valori di coppia



Pos.	Descrizione	Coppia in [Nm]	
		Bredel 10	Bredel 15 - 20
A	Coperchio	10	25
B	Fascetta stringitubo	3	3
C	Staffa	10	25
D	Assistenza	10	10
E	Finestra d'ispezione	2	2
F	Sfiatatoio	5	5
G	Tappo di scarico	10	10

## 11.2 Riduttore

Pompa	Riduttore a ingranaggi coassiale con pignoni elicoidali.
Numero di fasi	Due o tre.
Lubrificazione	Lubrificato a vita (il rabbocco è possibile).
Posizione di montaggio	Riduttore flangiato IM 2001 (IM B5) con albero inchiodato in posizione orizzontale.
Adattatore del motore	Il motore elettrico è integrato nel carter del riduttore, consentendo di ottenere dimensioni minime.
Adattatore opzionale del motore	Adattatore conforme a IEC-B5 o NEMA TC.

### Lubrificante per riduttore

Il riduttore standard è lubrificato a vita. Per informazioni specifiche sul lubrificante, consultare la documentazione fornita con il riduttore. Tenere presente che il tipo di lubrificante dipende dalle condizioni di esercizio e ambientali. Potrebbero essere necessari accorgimenti speciali per mantenere le temperature del riduttore entro i limiti. In caso di dubbi, contattare il proprio rappresentante Bredel per ricevere assistenza.

## 11.3 Motore elettrico

Il motore elettrico standard è un motore asincrono trifase chiuso, adatto a essere utilizzato in abbinamento a un inverter. I sensori di temperatura PTC sono integrati di serie.

**Nota:** In caso di dubbi sulle normative locali applicabili per il collegamento dell'unità, contattare il proprio rappresentante Bredel.

Classe di protezione	IP55/IK08
Classe d'isolamento	F
Aumento di temperatura	Entro i limiti della classe B
Tensione/frequenza	230/400 V - trifase - 50 Hz

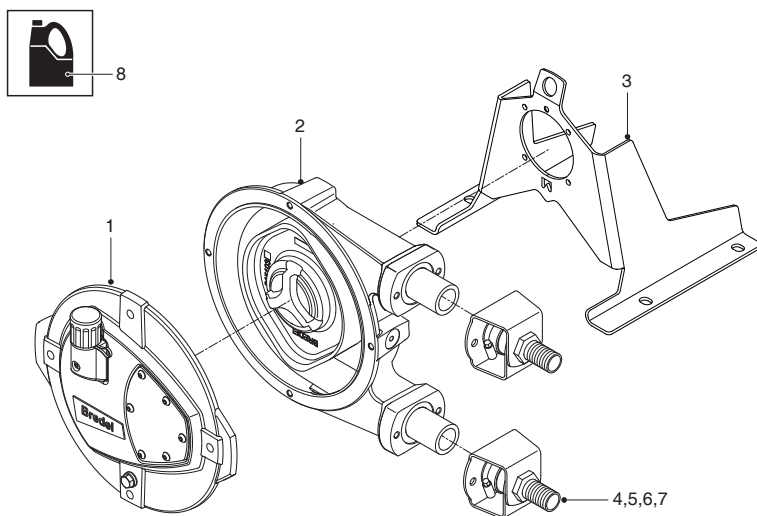
## 11.4 Bredel Variable Frequency Drive (VFD) (opzionale)

Bredel Variable Frequency Drive (VFD) è stato preprogrammato e deve essere solo collegato all'alimentazione di rete.

Filtro RFI	Filtro RFI B integrato (applicazioni industriali).
Comando	Comando manuale per regolare la velocità e tasti per l'avviamento in avanti, l'arresto e l'avviamento all'indietro. Sono disponibili altre opzioni
Classe di protezione	IP55
	Sono disponibili vari tipi la cui scelta dipende dalla potenza e dalla rete elettrica locale:
Alimentazione di rete	<ul style="list-style-type: none"><li>• 200-240 V <math>\pm</math> 10%; 50/60 Hz <math>\pm</math> 5%; monofase</li><li>• 200-240 V <math>\pm</math> 10%; 50/60 Hz <math>\pm</math> 5%; trifase</li><li>• 400-480 V <math>\pm</math> 10%; 50/60 Hz <math>\pm</math> 5%; trifase</li></ul>

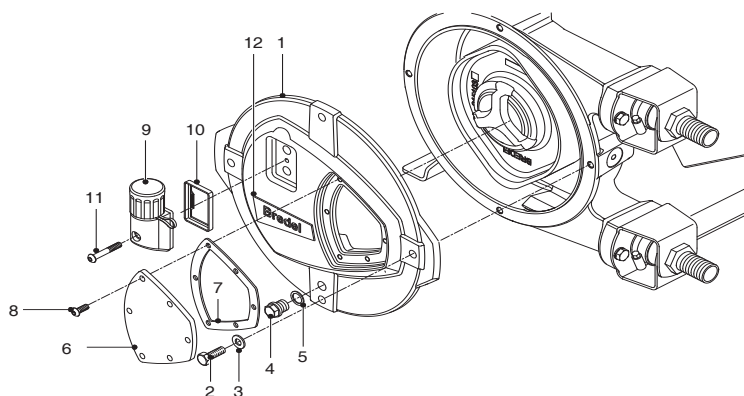
## 11.5 Elenco ricambi

### Panoramica



Pos.	Descrizione
1	Refer to "Gruppo coperchio" alla pagina successiva.
2	Refer to "Gruppo testa" a pagina 74
3	Refer to "Gruppo supporti" a pagina 78
4	Refer to "Gruppo nipplo dentato (PTFE/PVDF)" a pagina 80
5	Refer to "Gruppo del nipplo filettato o dentato (acciaio inox)" a pagina 82
6	Refer to "Gruppo flange (1)" a pagina 85
7	Refer to "Gruppo flange (2)" a pagina 87
8	Refer to "Lubrificante" a pagina 91

## Gruppo coperchio



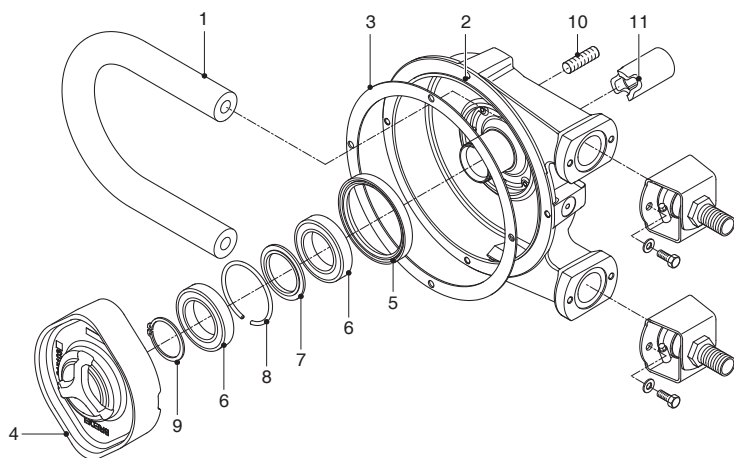
### Bredel 10, 15 e 20

Pos.	Q.tà	Descrizione	Codice
1	1	Coperchio, Bredel 10	28-210102
		Coperchio, Bredel 15, Bredel 20	28-215102
2	2	Bullone, testa esag., Bredel 10	28-F504038
	4	Bullone, testa esag., Bredel 15, Bredel 20	28-F504055
3	2	Rondella, Bredel 10	28-F523010
	4	Rondella, Bredel 15, Bredel 20	28-F523012
4	1	Tappo di scarico	28-F911502
5	1	Guarnizione	28-F342019
6	1	Finestra di ispezione, Bredel 10	28-210155
		Finestra di ispezione, Bredel 15, Bredel 20	28-215155
7	1	Guarnizione, Bredel 10	28-210156
		Guarnizione, Bredel 15, Bredel 20	28-215156



<b>Pos.</b>	<b>Q.tà</b>	<b>Descrizione</b>	<b>Codice</b>
8	3	Vite a testa arrotondata	28-F552535
9	1	Sfiatatoio	28-1000051
10	1	Guarnizione	28-29056334-1
11	1	Vite a testa arrotondata	28-F552541
12	1	Adesivo, Bredel 10	28-210238
		Adesivo, Bredel 15	28-215238
		Adesivo, Bredel 20	28-220238

## Gruppo testa



**Bredel 10**

<b>Pos.</b>	<b>Q.tà</b>	<b>Descrizione</b>	<b>Codice</b>
1	1	Tubo flessibile NR per dosaggio	28-1000053
		Tubo flessibile NBR	28-010040
		Tubo flessibile NBR alimentare	28-010061
		Tubo flessibile F-NBR	28-010065
		Tubo flessibile EPDM	28-010075
		Tubo flessibile CSM	28-010070
2	1	Corpo pompa	28-210101
3	1	Guarnizione	28-210123
4	1	Rotore, bassa pressione	28-210103L
		Rotore, media pressione	28-210103H
		Rotore, alta pressione	28-210103X
5	1	Anello di tenuta	28-S211811
6	2	Cuscinetto	28-B141060
7	1	Anello distanziatore	28-29070201
8	1	Anello di ritenzione	28-29080297
9	1	Anello di sicurezza	28-F343043
10	4	Prigioniero	28-F511001
11	1	Giunto, $\emptyset$ 20 x 63 mm	28-29063255
		Giunto, $\emptyset$ 20 x 68 mm	28-29068255
		Giunto, $\emptyset$ 25 x 63 mm	28-29064255
		Giunto, $\emptyset$ 25 x 68 mm	28-29069255

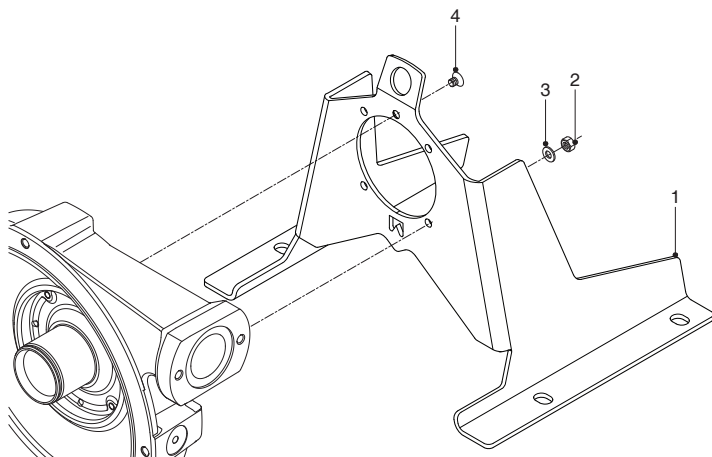
**Bredel 15**

<b>Pos.</b>	<b>Q.tà</b>	<b>Descrizione</b>	<b>Codice</b>
1	1	Tubo flessibile NR per dosaggio	28-1000055
		Tubo flessibile NBR	28-015040
		Tubo flessibile NBR alimentare	28-015061
		Tubo flessibile F-NBR	28-015065
		Tubo flessibile EPDM	28-015075
		Tubo flessibile CSM	28-015070
2	1	Corpo pompa	28-215101
3	1	Guarnizione	28-215123
4	1	Rotore, bassa pressione	28-215103L
		Rotore, media pressione	28-215103H
		Rotore, alta pressione	28-215103X
5	1	Anello di tenuta	28-S211811
6	2	Cuscinetto	28-B141060
7	1	Anello distanziatore	28-29070201
8	1	Anello di ritenzione	28-29080297
9	1	Anello di sicurezza	28-F343043
10	4	Prigioniero	28-F511001
11	1	Giunto, $\emptyset$ 20 x 63 mm	28-29063255
		Giunto, $\emptyset$ 20 x 68 mm	28-29068255
		Giunto, $\emptyset$ 25 x 63 mm	28-29064255
		Giunto, $\emptyset$ 25 x 68 mm	28-29069255

**Bredel 20**

<b>Pos.</b>	<b>Q.tà</b>	<b>Descrizione</b>	<b>Codice</b>
1	1	Tubo flessibile NR per dosaggio	28-1000057
		Tubo flessibile NR per trasferimento	28-1007880
		Tubo flessibile NBR	28-020040
		Tubo flessibile NBR alimentare	28-020061
		Tubo flessibile F-NBR	28-020065
		Tubo flessibile EPDM	28-020075
		Tubo flessibile CSM	28-020070
2	1	Corpo pompa	28-215101
3	1	Guarnizione	28-215123
4	1	Rotore, bassa pressione	28-220103L
		Rotore, media pressione	28-220103H
		Rotore, alta pressione	28-220103X
5	1	Anello di tenuta	28-5211811
6	2	Cuscinetto	28-B141060
7	1	Anello distanziatore	28-29070201
8	1	Anello di ritenzione	28-29080297
9	1	Anello di sicurezza	28-F343043
10	4	Prigioniero	28-F511001
11	1	Giunto, $\emptyset$ 20 x 63 mm	28-29063255
		Giunto, $\emptyset$ 20 x 68 mm	28-29068255
		Giunto, $\emptyset$ 25 x 63 mm	28-29064255
		Giunto, $\emptyset$ 25 x 68 mm	28-29069255

## Gruppo supporti



### Bredel 10

Pos.	Q.tà	Descrizione	Codice
1	1	Supporto pompa	28-210106
2	4	Dado, testa esag.	28-F516010
3	4	Rondella	28-F532008
4	1	Vite a testa conica	28-F507040

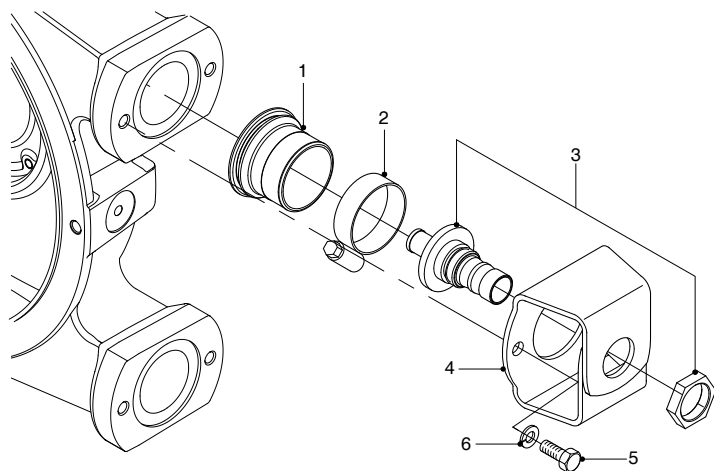
### Bredel 15

Pos.	Q.tà	Descrizione	Codice
1	1	Supporto pompa	28-215106
2	4	Dado, testa esag.	28-F516010
3	4	Rondella	28-F532008
4	1	Vite a testa conica	28-F507040

**Bredel 20**

<b>Pos.</b>	<b>Q.tà</b>	<b>Descrizione</b>	<b>Codice</b>
1	1	Supporto pompa	28-215106
2	4	Dado, testa esag.	28-F516010
3	4	Rondella	28-F532008
4	1	Vite a testa conica	28-F507040

## Gruppo nipplo dentato (PTFE/PVDF)



### Bredel 10

Pos.	Q.tà	Descrizione	Codice
1	2	Manicotto in gomma	28-210119
2	2	Fascetta stringitubo	28-C112507
3	2	Nipplo dentato PTFE	28-210688010
		Nipplo dentato PVDF	28-210690010
4	2	Staffa	28-210197
5	4	Bullone, testa esag.	28-F504036
6	4	Rondella	28-F532008



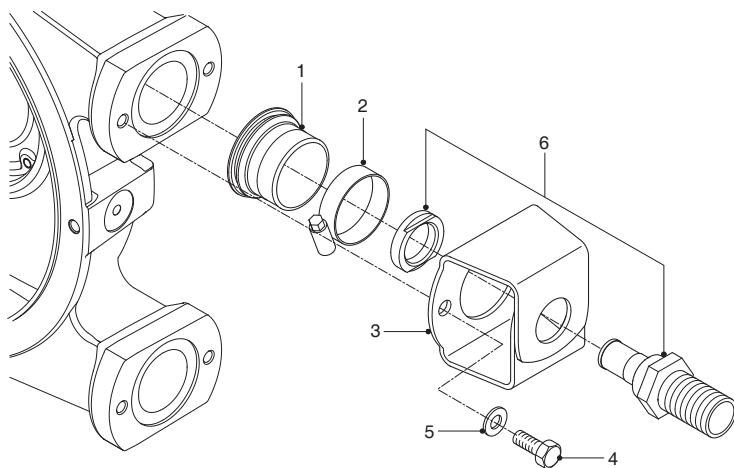
**Bredel 15**

<b>Pos.</b>	<b>Q.tà</b>	<b>Descrizione</b>	<b>Codice</b>
1	2	Manicotto in gomma	28-215119
2	2	Fascetta stringitubo	28-C112508
3	2	Nipplo dentato PTFE	28-215688015
		Nipplo dentato PVDF	28-215690015
4	2	Staffa	28-215197
5	4	Bullone, testa esag.	28-F504054
6	4	Rondella	28-F532009

**Bredel 20**

<b>Pos.</b>	<b>Q.tà</b>	<b>Descrizione</b>	<b>Codice</b>
1	2	Manicotto in gomma	28-215119
2	2	Fascetta stringitubo	28-C112508
3	2	Nipplo dentato PTFE	28-215688020
		Nipplo dentato PVDF	28-215690020
4	2	Staffa	28-215197
5	4	Bullone, testa esag.	28-F504054
6	4	Rondella	28-F532009

## Gruppo del nipple filettato o dentato (acciaio inox)



**Bredel 10**

Pos.	Q.tà	Descrizione	Codice
1	2	Manicotto in gomma	28-210119
2	2	Fascetta stringitubo	28-C112507
3	2	Staffa	28-210197
4	4	Bullone, testa esag.	28-F504036
5	4	Rondella	28-F532008
6	2	Niplo filettato (BSP) acciaio inox	28-210693010
		Niplo dentato acciaio inox	28-210686010
		Niplo filettato DIN 11851 acciaio inox	28-210702010
		Niplo filettato (NPT) PP	28-210696010
		Niplo filettato (NPT) PVC	28-210697010
		Niplo filettato (NPT) acciaio inox	28-210698010

**Bredel 15**

Pos.	Q.tà	Descrizione	Codice
1	2	Manicotto in gomma	28-215119
2	2	Fascetta stringitubo	28-C112508
3	2	Staffa	28-215197
4	4	Bullone, testa esag.	28-F504054
5	4	Rondella	28-F532009

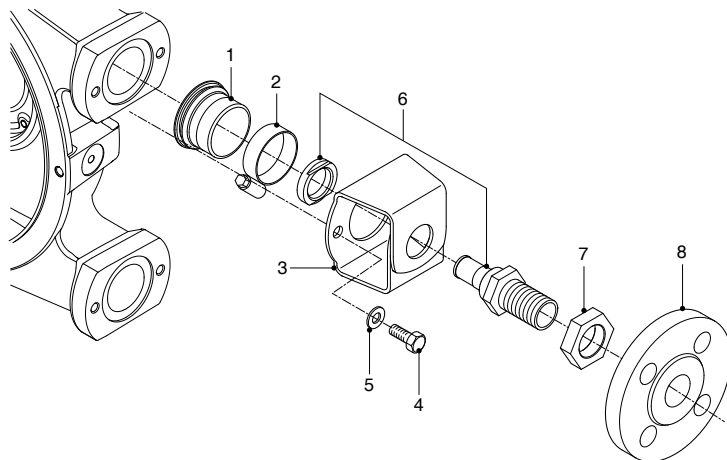
Pos.	Q.tà	Descrizione	Codice
6	2	Niplo filettato (BSP) acciaio inox	28-215693015
		Niplo dentato acciaio inox	28-215686015
		Niplo filettato DIN 11851 acciaio inox	28-215702015
		Niplo filettato (NPT) PP	28-215696015
		Niplo filettato (NPT) PVC	28-215697015
		Niplo filettato (NPT) acciaio inox	28-215698015

#### Bredel 20

Pos.	Q.tà	Descrizione	Codice
1	2	Manicotto in gomma	28-215119
2	2	Fascetta stringitubo	28-C112508
3	2	Staffa	28-215197
4	4	Bullone, testa esag.	28-F504054
5	4	Rondella	28-F532009
6	2	Niplo filettato (BSP) acciaio inox	28-215693020
		Niplo dentato in acciaio inox <sup>[1]</sup>	28-215686020
		Niplo filettato DIN 11851 acciaio inox	28-215702020
		Niplo filettato (NPT) PP	28-215696020
		Niplo filettato (NPT) PVC	28-215697020
		Niplo filettato (NPT) acciaio inox	28-215698020

1. Il nippo dentato in acciaio inox per la pompa Bredel 20 ha un diametro esterno di 25 mm.

## Gruppo flange (1)



### Bredel 10

Pos.	Q.tà	Descrizione	Codice
1	2	Manicotto in gomma	28-210119
2	2	Fascetta stringitubo	28-C112507
3	2	Staffa	28-210197
4	4	Bullone, testa esag.	28-F504036
5	4	Rondella	28-F532008
6	2	Nipplo filettato (BSP) acciaio inox	28-210693010
7	2	Dado	28-F519003
8	2	Flangia DIN acciaio inox	28-29094325
		Flangia ASA acciaio inox	28-29088325

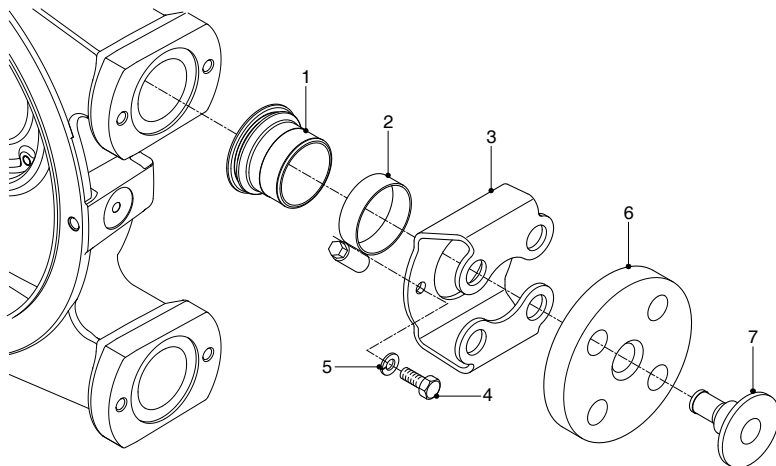
**Bredel 15**

<b>Pos.</b>	<b>Q.tà</b>	<b>Descrizione</b>	<b>Codice</b>
1	2	Manicotto in gomma	28-215119
2	2	Fascetta stringitubo	28-C112508
3	2	Staffa	28-215197
4	4	Bullone, testa esag.	28-F504054
5	4	Rondella	28-F532009
6	2	Nipplo filettato (BSP) acciaio inox	28-215693015
7	2	Dado	28-F519004
8	2	Flangia DIN acciaio inox	28-29105325
		Flangia ASA acciaio inox	28-29098325

**Bredel 20**

<b>Pos.</b>	<b>Q.tà</b>	<b>Descrizione</b>	<b>Codice</b>
1	2	Manicotto in gomma	28-215119
2	2	Fascetta stringitubo	28-C112508
3	2	Staffa	28-215197
4	4	Bullone, testa esag.	28-F504054
5	4	Rondella	28-F532009
6	2	Nipplo filettato (BSP) acciaio inox	28-215693020
7	2	Dado	28-F519004
8	2	Flangia DIN acciaio inox	28-29105325
		Flangia ASA acciaio inox	28-29098325

## Gruppo flange (2)



### Bredel 10

Pos.	Q.tà	Descrizione	Codice
1	2	Manicotto in gomma	28-210119
2	2	Fascetta stringitubo	28-C112507
3	2	Staffa flangiata	28-210197A
4	4	Bullone, testa esag.	28-F504036
5	4	Rondella	28-F532008
6	2	Flangia EN	28-210199
		Flangia ANSI	28-210199A
7	2	Tassello acciaio inox	28-210186
		Tassello PP	28-210189

**Bredel 15**

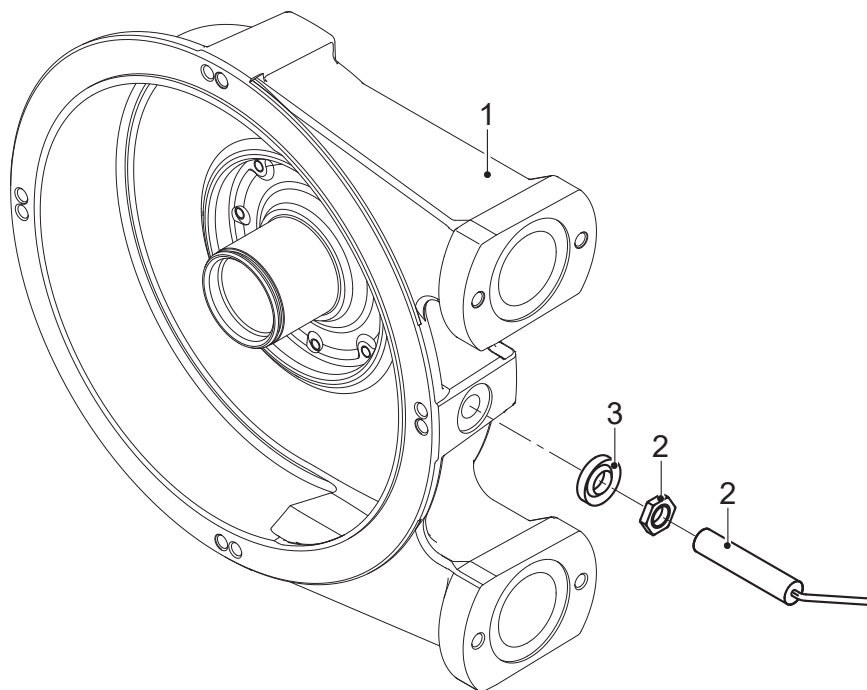
<b>Pos.</b>	<b>Q.tà</b>	<b>Descrizione</b>	<b>Codice</b>
1	2	Manicotto in gomma	28-215119
2	2	Fascetta stringitubo	28-C112508
3	2	Staffa flangiata	28-215197A
4	4	Bullone, testa esag.	28-F504054
5	4	Rondella	28-F532009
6	2	Flangia EN	28-210199
		Flangia ANSI	28-215199A
7	2	Tassello acciaio inox	28-215186
		Tassello PP	28-215189

**Bredel 20**

<b>Pos.</b>	<b>Q.tà</b>	<b>Descrizione</b>	<b>Codice</b>
1	2	Manicotto in gomma	28-215119
2	2	Fascetta stringitubo	28-C112508
3	2	Staffa flangiata	28-215197A
4	4	Bullone, testa esag.	28-F504054
5	4	Rondella	28-F532009
6	2	Flangia EN	28-215199
		Flangia ANSI	28-215199A
7	2	Tassello acciaio inox	28-220186
		Tassello PP	28-220189



## Gruppo contagiri



### Bredel 10

Pos.	Q.tà	Descrizione	Codice
1	1	Corpo pompa	28-210101A
2	1	Contagiri	28-29060367
3	1	Anello di tenuta	28-F724009

### Bredel 15

Pos.	Q.tà	Descrizione	Codice
1	1	Corpo pompa	28-215101A
2	1	Contagiri	28-29060367
3	1	Anello di tenuta	28-F724009

**Bredel 20**

<b>Pos.</b>	<b>Q.tà</b>	<b>Descrizione</b>	<b>Codice</b>
1	1	Corpo pompa	28-215101A
2	1	Contagiri	28-29060367
3	1	Anello di tenuta	28-F724009

## Lubrificante

Pos.	Q.tà	Descrizione	Codice
-	1	Tanica da 0.5 l di lubrificante per tubi flessibili originale Bredel	28-901143

## Declaration of conformity

---

1. Manufacturer:  
Watson-Marlow Bredel B.V.,  
Sluisstraat 7, NL-7491 GA Delden, The Netherlands.
  
2. Object of the Declaration:  
Product: Bredel hose pump series  
Type designation: Bredel 10, Bredel 15, Bredel 20
  
3. This declaration of conformity is issued under the sole responsibility of the manufacturer.
  
4. The object of the declaration described above is in conformity with the relevant harmonisation legislation:  
EU directive: Machinery Directive 2006/42/EC  
UKCA directive: Supply of Machinery (Safety) Regulations 2008
  
5. The Object of this Declaration is in conformity with the applicable requirements of the following harmonised standards and technical specifications:  
*BS EN 809: 1998+A1:2009 Pumps and pump units for liquids - Common safety requirements*  
*BS EN ISO 12100:2010 Safety of machinery - General principles for design - Risk assessment and risk reduction*  
*BS EN ISO 60240-1: 2018 Safety of machinery - Electrical equipment of machines*

*On behalf of:*  
Watson-Marlow Bredel B.V.  
Delden, 01 January 2023

*J. van den Heuvel, Managing Director, Watson-Marlow Bredel B.V.  
Watson-Marlow Fluid Technology Solutions, telephone +31(0) 74 377 0000  
A Spirax-Sarco Engineering plc company*

## 12 Modulo sulla sicurezza

### **Product Use and Decontamination Declaration**

In compliance with the Health and Safety Regulations, the user is required to declare those substances that have been in contact with the item(s) you are returning to Watson-Marlow Bredel B.V. or any of its subsidiaries or distributors. Failure to do so will cause delays in servicing the item or in issuing a response. Therefore, **please complete this form** to make sure we have the information before receipt of the item(s) being returned. A completed copy must be attached to **the outside of the packaging** containing the item(s). You, the user, are responsible for cleaning and decontaminating the item(s) before returning them.

Please complete a separate Decontamination Certificate for each item returned.

**RGK/KBR no.**.....

1 Company .....  
 Address .....  
 Telephone ..... Postal code .....  
 Fax number .....

2 Product ..... 3.4 Cleaning fluid to be used if residue of  
 2.1 Serial Number ..... chemical is found during servicing;  
 2.2 Has the Product been used? a) .....  
 YES  NO  b) .....  
 If yes, please complete all the following c) .....  
 paragraphs. d) .....  
 If no, please complete paragraph 5 only

3 Details of substances pumped 4 I hereby confirm that the only  
 3.1 Chemical Names substances(s) that the equipment specified  
 a) ..... has pumped or come into contact with are  
 b) ..... those named, that the information given is  
 c) ..... correct, and the carrier has been informed  
 d) ..... if the consignment is of a hazardous  
 nature.

3.2 Precautions to be taken in handling these 5 Signed .....  
 substances: Name .....  
 a) ..... Position .....  
 b) ..... Date .....  
 c) .....  
 d) .....

3.3 Action to be taken in the event of human 6  
 contact: Note:  
 a) ..... To assist us in our servicing please  
 b) ..... describe any fault condition you have  
 c) ..... witnessed.  
 d) .....