

**WATSON  
MARLOW**

Fluid  
Technology  
Solutions



**certa**  
*Plus*

# Transfert de fluides en milieu pharmaceutique



**masosine**  
Process Pumps



## Transfert de fluides en milieu pharmaceutique

S'appuyant sur une maîtrise de la technologie de pompage sinusoïdal, Certa Plus a été développé par MasoSine pour répondre à une large gamme d'applications pour l'industrie pharmaceutique. Notamment :

### Applications



**Suppositoires** - Une capacité de transfert élevée pour des fluides à viscosité élevée ou non augmente l'efficacité de votre production.



**Solutions de sirop et de sucre** - L'action de pompage continu améliore le processus de circulation lors de l'épaississement du produit final. Des options de vidange sont disponibles pour éviter le dessèchement des produits à base de sucre.



**Crèmes et gels** - Une forte capacité d'aspiration permet de transférer facilement des produits à forte viscosité depuis la cuve/le réacteur de mélange vers la ligne de conditionnement.



**Gélules** - L'action de pompage offre un excellent rendement énergétique et permet de s'attaquer aux produits de gélules à forte viscosité. Une option de tubulure est disponible pour empêcher le produit de durcir dans la pompe si celle-ci est arrêtée.

### Avantages

- Forte capacité d'aspiration, pour le traitement des fluides visqueux.
- Faible cisaillement, zéro pulsation et vidange automatique.
- Consomme jusqu'à 50 % d'énergie de moins que les pompes à lobes ou à pistons.
- Conception de pompe facile à nettoyer, certifiée :
  - EHEDG Type EL Classe I
  - EHEDG Type EL Aseptique Classe I
- Les surfaces exposées aux fluides sont en acier inoxydable 1.4435 avec une surface électropolie.
- Tous les matériaux en contact avec les fluides sont conformes aux exigences les plus récentes de la FDA ainsi que USP Classe VI.

### Conception de la pompe sinusoïdale Sine®

Un rotor sinusoïdal unique crée quatre chambres de tailles égales. À chaque rotation d'une chambre, le fluide est acheminé délicatement du port d'aspiration au port de refoulement. Simultanément, la chambre opposée s'ouvre pour laisser pénétrer le produit, permettant un débit de fluide quasiment sans pulsation.

Une porte arrête le débit du fluide du port de refoulement haute pression au port d'aspiration basse pression.



### Avantages des pompes sinusoïdales

*Faible cisaillement et zéro pulsation* - pompage à très faible cisaillement sans perte d'intégrité du produit.

*Compatibilité supérieure avec les produits visqueux* - puissante aspiration allant jusqu'à 0,85 bar/12 psi. Les produits ayant une viscosité comprise entre 1 et 8 millions cP sont pompés aisément.

*Simplicité* - temps d'arrêt minimum. Un seul arbre, un seul joint d'étanchéité et pas d'engrenage de distribution permettent un entretien par le capot avant, tout en gardant la pompe connectée à la tuyauterie.

*Pièces interchangeables* - composants entièrement interchangeables entre des pompes de même taille, réduisant ainsi le stock de pièces.

# \ Transfert de fluides en milieu pharmaceutique

## Plus propre qu'une pompe à lobes ou à pistons

- EHEDG Type EL Classe I et EHEDG Type EL Aseptique Classe I
- La certification Type EL Aseptique Classe I détenue par la pompe Certa Plus concerne les équipements fermés, permettant le nettoyage en place (NEP) sans démontage. Elle est stérilisable à la vapeur et étanche aux bactéries. Tous les composants sont fabriqués à partir de matières premières certifiées FDA et USP classe VI.
- Élimine le risque de résidus après le nettoyage NEP grâce à la conception sanitaire.
- Réduit la quantité utilisée de produits chimiques de nettoyage, et réduit au minimum la durée du cycle de nettoyage nécessaire.
- Options de système de joint modulable :  
Joint mécanique simple  
Joint mécanique simple avec système de rinçage  
Joint mécanique double (qui peut être utilisé avec ou sans système de surpression)

## Action quasiment sans pulsation

- Débit fluide du produit, sans amortisseur de pulsation nécessaire, garantissant la qualité du produit.
- Performance accrue des débitmètres et échangeurs thermiques.

## Coût d'exploitation le plus faible

- Maintenance extrêmement simple, sur place, par un opérateur.
- Conception brevetée, pour une circulation bidirectionnelle de pompage du fluide.
- En raison de la conception étanche aux bactéries validée par la certification EHEDG Type EL Aseptique Classe I, la pompe Certa Plus peut être incluse dans des procédés aseptiques sans devoir ajouter de port vapeur supplémentaire.



## Excellent rendement énergétique

- Consomme jusqu'à 50 % d'énergie de moins que les pompes à lobes ou à pistons.
- Réduction de l'empreinte carbone grâce à la consommation très réduite d'électricité.
- Économies d'énergie encore plus importantes dans les applications les plus difficiles, grâce au rendement supérieur à viscosité élevée.

## Faible cisaillement des particules et solides mous

- Meilleure homogénéité des lots et qualité du produit fini.
- Un faible cisaillement limite l'augmentation de température du liquide pompé à un minimum, ce qui est important pour la circulation des produits.

L'espace entre la zone humide (tête de pompe) et la zone d'entraînement (boîtier de roulement) de la pompe assure l'évacuation du fluide en cas de défaillance d'un joint, et élimine le risque de contamination.



**Sustainability  
curves**

Les courbes de rendement MasoSine montrent pourquoi le principe sinusoïdal requiert moins d'énergie pour fonctionner dans les applications visqueuses. Les courbes montrent également que les pompes MasoSine aident leurs propriétaires à obtenir des installations plus durables.

# 50 %

Certa Plus consomme jusqu'à 50 % d'énergie de moins que les pompes à lobes ou à pistons.



## Applications

### Vidange - puissance, flexibilité, facilité de nettoyage

Les pompes Certa Plus ont de puissantes capacités d'aspiration. Leur capacité à amorcer des produits même très visqueux sans entrer en cavitation les rend idéales pour des applications de vidange rapide, sans endommager le système.

### Transfert et circulation - hygiène, douceur et polyvalence

Certa Plus est entièrement certifié NEP selon les normes EHEDG et 3A, afin d'éviter toute contamination potentielle du produit par des résidus après le processus de nettoyage. La conception du rotor à ondes sinusoïdales permet de transférer en douceur des produits pharmaceutiques à haute valeur ajoutée avec un cisaillement minimal pour éviter d'endommager le produit.

Les pompes peuvent être équipées d'un système de tubulure afin d'être chauffées ou refroidies à la température optimale de vos opérations, rendant Certa Plus polyvalente sur une large gamme d'applications de circulation différentes.

### Polyvalence - forte capacité de transfert des fluides, changement rapide de produit

D'une application à l'autre, les variations de température entraînent des variations de viscosité. Par exemple, dans la production de **suppositoires**, le pompage à basse température signifie une augmentation de la viscosité du produit.

Grâce au joint affleurant, Certa Plus est capable de transférer et de manipuler des produits difficiles depuis les solutions de **sirops** et de **sucres** jusqu'aux **produits de gélules**.

### Prêtes pour le futur avec une documentation de validation à jour

Certa Plus est rigoureusement testé pour se conformer aux réglementations requises les plus récentes.

## Options et accessoires

### Raccordements

Les pompes Certa Plus sont proposées dans toutes les tailles de ports standard, notamment DIN, Tri-clamp TC, RJT et SMS, pour s'intégrer à votre application. Des options personnalisées sont disponibles sur demande.

### Orientation des ports

Les pompes peuvent être configurées en différentes orientations des ports, pour répondre aux besoins de l'installation, notamment une orientation de vidange automatique.

### Accessoires

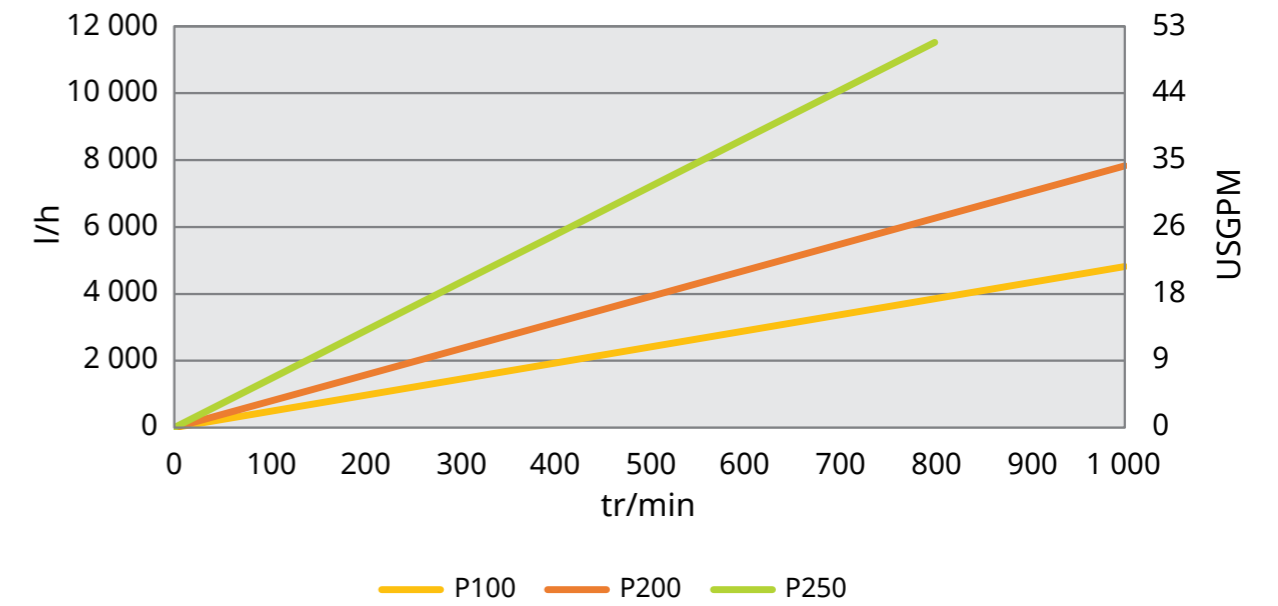
Un système de rinçage statique et dynamique est disponible pour nettoyer la zone située derrière le système d'étanchéité. Cela est possible même en présence d'un joint mécanique simple.

Un système de tubulure est également disponible, pour permettre le réchauffement des pompes à la température optimale pour votre application.





## Courbes de performance



## Assistance technique

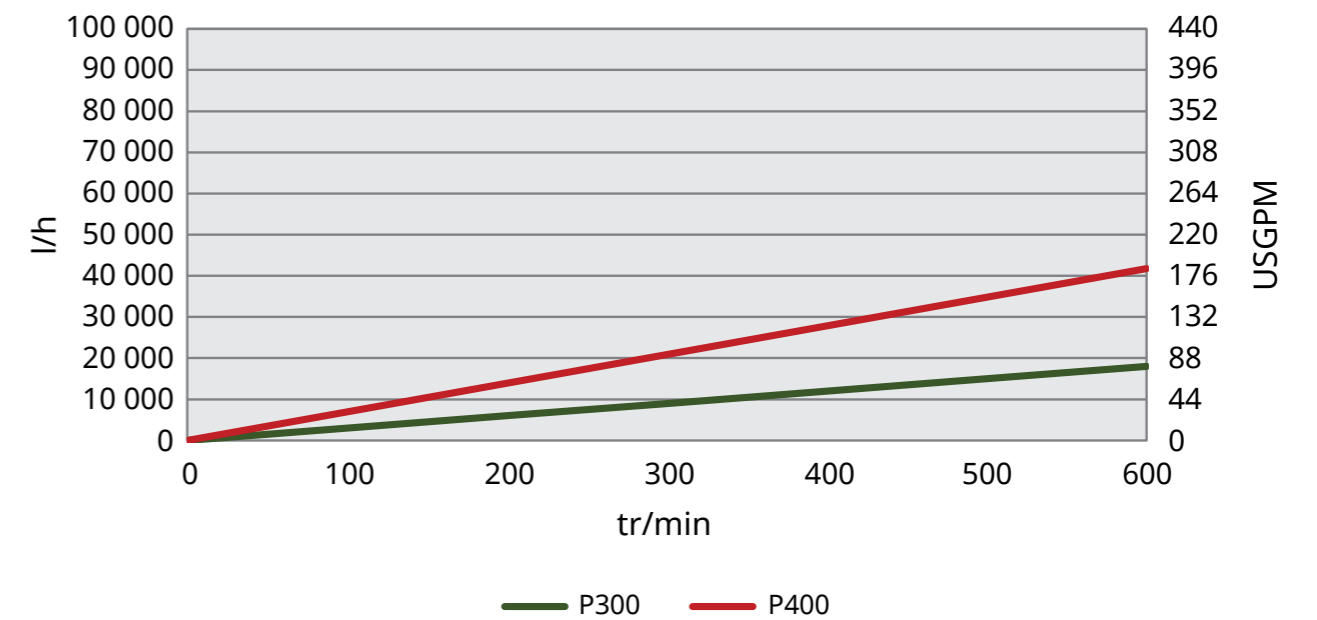
### Un réseau offrant une assistance technique complète à l'échelle mondiale

- Centre d'assistance clientèle
- Solutions internationales de systèmes et de composants
- Assistance technique locale sur votre site



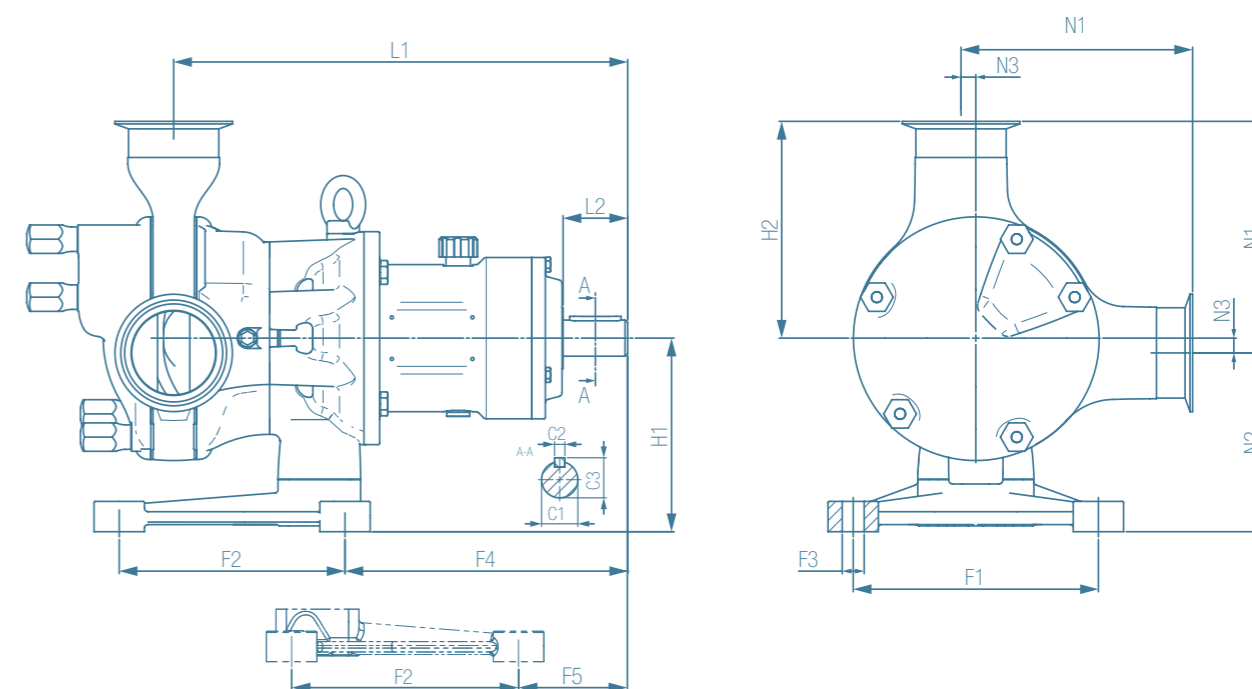
### Pièces détachées d'origine

La politique MasoSine en matière de pièces détachées garantit que seuls des matériaux de haute qualité sont utilisés pour la fabrication de nos pompes. Nos clients peuvent ainsi compter sur la fiabilité de nos pompes.





## Dimensions



Modèle	Raccords			Pied					Longueur		Hauteur		Raccord		
	N1 mm	N2 mm	N3 mm	F1 mm	F2 mm	F3 mm	F4 mm	F5 mm	L1 mm	L2 mm	H1 mm	H2 mm	C1 mm	C2 mm	C3 mm
Certa Plus 100	139	85	10	120	135	Ø12	143	57	265	50	95	129	Ø28	8	31
Certa Plus 200	155	99,5	10	120	135	Ø12	168	81,5	299	50	110	145	Ø28	8	31
Certa Plus 250	192	139	12	190	175	Ø17	219	84	352	50	150	180	Ø28	8	31
Certa Plus 300	238	153	18	250	215	Ø20	285	154	456	80	170	220	Ø50	14	54
Certa Plus 400	324	169	31	266,5	254	Ø21	301	169	514	77	200	293	Ø50	14	54

## Données techniques

Modèle	Taille maximale des particules mm	Volume par tour litre	Vitesse maximale tr/min	Débit maximal l/h	Pression maximale bars	Température maximale C	Diamètre de l'arbre mm	Hauteur de l'arbre mm
Certa Plus 100	13	0,08	1 000	4 800	6 bar	100	28	95
Certa Plus 200	18	0,13	1 000	7 800	6 bar	100	28	109,5
Certa Plus 250	22	0,24	800	11 520	6 bar	100	28	146
Certa Plus 300	30	0,50	600	18 000	6 bar	100	45	150
Certa Plus 400	38	1,16	600	41 760	6 bar	100	50	195

SOLUTIONS POUR SECTEURS PHARMACEUTIQUE ET BIOTECHNOLOGIQUE



**Watson-Marlow Fluid Technology Solutions**

Watson-Marlow Fluid Technology Solutions assure à ses clients un service local grâce à un vaste réseau mondial de distribution et de vente directe

[wmfts.com/global](http://wmfts.com/global)

