

# Pompes Watson-Marlow 520Du



## Sommaire

1	Déclaration de conformité	3	18.6	Bits d'arrêt	42
2	Déclaration d'enregistrement	3	18.7	Xon/Xoff	42
3	Garantie de cinq ans	4	18.8	Unités de débit	43
4	Déballage de la pompe	5	18.9	Durée de fonctionnement	44
5	Informations relatives au renvoi des pompes	6	18.10	Sorties	45
6	Pompes péristaltiques - Description générale	7	18.11	Arrêt à distance	47
7	Consignes de sécurité	8	18.12	Redémarrage automatique	48
8	Spécifications de la pompe	10	18.13	Réglage de la vitesse maximum	49
8.1	Dimensions	14	18.14	Rétro-éclairage	50
9	Procédure d'installation de la pompe	15	18.15	ROM	50
9.1	Recommandations générales	15	18.16	Langue	51
9.2	Choses à faire et à ne pas faire	15	18.17	Paramètres usine	51
10	Branchements électriques	17	18.18	Bip sonore	52
11	Liste de référence de démarrage	20	18.19	Code de sécurité	52
12	Première mise en route de la pompe	20	18.20	Sortir	54
13	Mises en route ultérieures de la pompe (si la pompe n'est pas en mode Redémarrage automatique)	22	19	MemoDose	55
14	Utilisation manuelle	23	19.1	Modification de la vitesse de dosage	57
14.1	Fonctions du clavier en mode manuel	23	19.2	Utilisation d'une pédale et autres systèmes externes en mode MemoDose	57
14.2	Verrouillage du clavier	26	20	Détail broches	58
14.3	Bip sonore du clavier	26	21	Sortir	59
14.4	Utilisation manuelle et entrées/sorties numériques à distance	26	22	Câblage de contrôle automatique	60
15	Menu principal	27	22.1	Vitesse : entrée analogique 1	63
15.1	Fonctions de clavier dans les écrans de menu	27	22.2	Réglage progressif : entrée analogique 2	64
15.2	Accès au menu principal	28	22.3	Vitesse : sortie analogique	65
16	Protection du processus par code PIN	29	22.4	Sortie tachymétrique en fréquence	65
17	Calibrage	30	22.5	Entrée marche/arrêt	66
18	Setup	34	22.6	Entrée de sens de rotation	67
18.1	Ajustage	35	22.7	Entrée pour sélection mode Manuel/Auto	67
18.2	Analogique	36	22.8	Entrée MemoDose	68
18.3	Affichage	40	22.9	Entrée de détection de fuite	68
18.4	Numéro de la pompe	41	22.10	Sorties Logiques 1, 2, 3, 4	70
18.5	Baud	41	22.11	Tensions d'alimentation	73
			23	Utilisation et contrôle automatique	74
			24	Contrôle et utilisation du réseau	77
			24.1	Chaînes de commande RS232 et RS485	79
			25	Guide de dépannage	80
			25.1	Codes d'erreur	81

26	Maintenance de l'entraînement	82	31	Réglage des rotors des têtes de pompe 520R, 520R2 et 520RE	92
27	Pièces de rechange de l'entraînement	82	32	Pièces détachées pour têtes de pompe	93
28	Têtes de pompe 520R, 520R2 et 520RE	82	33	Débits	94
	28.1 Positionnement, dépose et réinstallation de la tête de pompe	83	34	Références des pièces de tubage	102
29	Installation des têtes de pompe 520R, 520R2 et 520RE	85	35	Accessoires de pompage pour la série 520	105
	29.1 Ouverture du capot de protection de la tête de pompe	85	36	Marques commerciales	106
	29.2 520R et 520R2 : Montage du tube	85	37	Avertissement - N'utilisez pas les pompes directement connectées sur des patients	106
	29.3 520RE : installation de l'orifice de vidange	87	38	Historique de la publication	106
	29.4 Montage de l'élément 520RE	87	39	Certificat de décontamination	107
	29.5 Mise en place de l'élément 520RE	90			
30	Maintenance des têtes de pompe 520R, 520R2 et 520RE	91			

# 1 Déclaration de conformité



Cette déclaration a été publiée pour les pompes Watson-Marlow 520Du le 1er février 2004. Lorsque cette pompe est utilisée comme pompe autonome, elle répond aux normes suivantes : Directive relative aux machines 2006/42/EC, Directive relative à CEM 2004/108/EC.



Cette pompe est agréée ETL : Numéro de contrôle ETL 3050250. Certifiée conforme à la norme CAN/CSA C22.2 N° 1010-92 et conforme à la norme UL 61010A, 30 avril 2002.

Référez-vous à la section 8 *Spécifications de la pompe*.

# 2 Déclaration d'enregistrement

Que cette pompe soit prévue pour être installée sur une machine ou pour être combinée à d'autres machines, elle ne doit pas être mise en service avant d'avoir vérifié la conformité des autres machines à la Directive sur la machinerie 2006/42/EC1. Référez-vous à la section 8 *Spécifications de la pompe*.

Responsable: Responsable : Christopher Gadsden, Directeur Général, Watson-Marlow Limited, Falmouth, Cornwall TR11 4RU, Angleterre. Téléphone +44 (0) 1326 370370 Fax +44 (0) 1326 376009.

Les informations contenues dans ce guide de l'utilisateur sont déclarées correctes au moment de la publication. Cependant, Watson-Marlow Limited n'accepte aucune responsabilité pour les erreurs et omissions éventuelles. Watson-Marlow Bredel applique un programme d'amélioration continue de ses produits et se réserve le droit de modifier les spécifications sans préavis. Ce manuel ne doit être utilisé qu'avec la pompe avec laquelle il a été fourni. Les modèles antérieurs ou postérieurs peuvent différer. Les manuels les plus récents peuvent être consultés sur le site Web de Watson-Marlow : <http://www.watson-marlow.fr>

## 3 Garantie de cinq ans

### Pompes 520, pompes 620 et pompes 720

Pour toute pompe 520, 620 ou 720 achetée après le 1er janvier 2007, Watson-Marlow Limited (« Watson-Marlow ») garantit, sous réserve des conditions et des exceptions ci-dessous, que Watson-Marlow, ses filiales ou ses concessionnaires agréés répareront ou remplaceront gratuitement toute partie défectueuse de ce produit pendant une période de cinq ans à compter de la date de fabrication du produit. Sont prises en garantie les pannes résultantes de vices de fabrication ou de matériel. La garantie ne couvre pas les pannes survenues à la suite d'une utilisation non-conforme aux instructions contenues dans ce manuel.

Watson-Marlow décline toute responsabilité en cas de perte, dommage ou dépense résultant directement ou indirectement de l'utilisation de ses produits, y compris en cas de dommage corporel ou matériel causé à d'autres produits, machines, bâtiments ou biens et décline toute responsabilité en cas de dommage accessoire, notamment, manque à gagner, retard, désagrément, perte de produit circulant dans la pompe et perte de production. Dans le cadre de cette garantie, Watson-Marlow ne prend pas en charge les frais de ramassage, d'installation, d'expédition ou autres charges pouvant découler d'une demande de prise en charge au titre de la garantie.

Les termes et conditions et les exceptions régissant cette garantie sont les suivants :

#### Conditions

- Les produits défectueux doivent être renvoyés aux frais de l'expéditeur à Watson-Marlow Limited ou à un centre de service après-vente agréé par Watson-Marlow.
- Toute réparation ou modification du produit doit avoir été effectuée par Watson-Marlow Limited ou par un centre de service après-vente agréé par Watson-Marlow ou sur autorisation express de Watson-Marlow.
- Toute garantie ou déclaration offerte de la part de Watson-Marlow par une personne quelle qu'elle soit, y compris les représentants de Watson-Marlow, ses filiales et ses concessionnaires, non conforme aux termes de cette garantie, ne saurait être exécutoire pour Watson-Marlow, sauf approbation écrite express d'un directeur de Watson-Marlow.

#### Exceptions

- La garantie ne couvre pas les réparations ou interventions découlant de l'usure normale du matériel ou d'un manque de maintenance raisonnable.
- Les tubes et éléments de tubes sont considérés comme des pièces d'usure et ne sont, par conséquent, pas couverts par la garantie.
- Les produits qui, selon l'appréciation de Watson-Marlow, ont été utilisés de manière incorrecte ou abusive et qui ont subi des dommages accidentels ou délibérés ou des dommages résultant de négligence ne sont pas couverts par la garantie.
- Les pannes résultant d'une surtension ne sont pas couverts par la garantie.
- Les agressions chimiques ne sont pas couvertes par la garantie.
- Les rotors des têtes de pompe ne sont pas couverts par la garantie.
- Les têtes de pompe 620R ne sont pas couvertes par la garantie pour les pompes supérieures à 2 bars au-dessus de 165 tr/min.
- Les têtes de pompe des séries 313/314 et Microcassette et les têtes de pompe d'extension 701 ne sont pas couvertes par la garantie et conservent leur garantie standard d'un an. L'entraînement auquel elles sont reliées est couvert par la garantie de cinq ans, telle qu'énoncée dans le présent document.
- Les éléments auxiliaires, comme les détecteurs de fuite, ne sont pas couverts par la garantie.

## 4 Déballage de la pompe

Déballer tous les composants avec soin en conservant l'emballage jusqu'à ce qu'il soit vérifié que tous les composants sont présents et en bon état. Vérifiez en consultant la liste de référence fournie ci-dessous.

### Mise au rebut de l'emballage

Éliminez les matériaux de l'emballage en toute sécurité et conformément à la réglementation locale en vigueur. Cette recommandation s'applique tout particulièrement aux caisses d'emballage antichoc en polystyrène. Le carton d'emballage est fabriqué en carton ondulé et peut être recyclé.

### Inspection

Vérifiez que tous les composants sont présents. Vérifiez que les composants n'ont pas été endommagés durant le transport. Si un composant est manquant ou endommagé, contactez immédiatement votre distributeur.

### Composants fournis (modèles 520Du)



- Un entraînement 520Du doté de :
  - D'une tête de pompe 520R2 ou autres têtes (référez-vous à la section 8 *Spécifications de la pompe*) si spécifiées compatibles avec la pompe.
  - Cordon d'alimentation de secteur de votre pompe.
- CD-ROM consultable sur PC contenant ces instructions d'utilisation.
- Manuel de démarrage rapide.

**Remarque** : Certaines versions de ce produit incluent des composants différents de ceux qui figurent dans la liste. Vérifiez en consultant votre bon de commande.

## Stockage

Ce produit a une longue durée de vie en entrepôt. Il faut cependant vérifier après une longue période de stockage que tous les composants fonctionnent correctement. A noter que la pompe contient une batterie avec une durée de vie hors utilisation de sept ans. De longues durées de stockage ne sont pas recommandées pour les tubes de pompe péristaltique. Veuillez respecter les conditions de stockage et les dates limites d'utilisation des tubes.

## 5 Informations relatives au renvoi des pompes

Tout équipement ayant été contaminé ou exposé à des fluides organiques, produits chimiques toxiques ou toute autre substance dangereuse pour la santé, doit être décontaminé avant de le renvoyer à Watson-Marlow ou à ses concessionnaires.

Le certificat figurant au verso de ce manuel d'utilisation ou une déclaration signée doit être visible à l'extérieur du carton d'emballage. Ce certificat est obligatoire même si la pompe n'a pas été utilisée. Référez-vous à la section 39 *Certificat de décontamination*.

Si la pompe a été utilisée, les fluides qui sont entrés en contact avec la pompe et la procédure de nettoyage doivent être spécifiés et le produit accompagné d'une déclaration attestant que la pompe a été décontaminée.

## 6 Pompes péristaltiques - Description générale

Les pompes péristaltiques sont les pompes les plus simples, sans vannes, joints ni presse-étoupes susceptibles de se boucher ou de rouiller. Le fluide n'entre en contact qu'avec le tube, ce qui élimine le risque de contamination de la pompe par le fluide ou de contamination du fluide par la pompe. Les pompes péristaltiques peuvent opérer à sec sans aucun risque.

### Mode de fonctionnement

Un tube souple est comprimé entre un galet et un stator permettant ainsi une parfaite étanchéité. Lorsque le galet avance, le point d'occlusion avance avec lui. Après le passage du galet, le tube reprend sa forme initiale créant ainsi une dépression qui aspire le fluide dans le tube.

Avant que le galet ne quitte le stator, un second aura comprimé le tube en amont emprisonnant ainsi un volume constant de fluide. Puis, lorsque le premier galet libère le tube, le second continue à pousser le produit vers le point de refoulement de la pompe. Le même cycle peut alors recommencer derrière le second galet.

La pompe assurant une étanchéité parfaite du tube, le liquide ne s'écoulera pas le long de celui-ci si la pompe est arrêtée. Il n'est donc pas nécessaire de prévoir de clapet ou vanne sur la ligne.

Ce principe peut être démontré en comprimant un tube souple entre le pouce et l'index et en faisant coulisser les doigts le long du tube. Le fluide est refoulé à une extrémité du tube et aspiré en même temps à l'autre extrémité.

Le tube digestif des animaux fonctionne selon le même principe.

### Applications appropriées

La pompe péristaltique fonctionne parfaitement avec la plupart des fluides, y compris les fluides visqueux, sensibles au cisaillement, corrosifs et abrasifs et ceux contenant des particules solides en suspension. Elle est tout particulièrement adaptée aux applications nécessitant des conditions d'hygiène parfaite.

Les pompes péristaltiques sont des pompes volumétriques. Elles sont particulièrement efficaces sur des opérations de dosage et d'injection. Les pompes sont faciles à installer, simples à utiliser et leur maintenance est économique.

## 7 Consignes de sécurité

Pour des raisons de sécurité, cette pompe et le tube sélectionné ne doivent être utilisés que par un personnel compétent et suffisamment qualifié ayant préalablement lu et compris ce manuel afin d'en évaluer les risques éventuels. Si la pompe est utilisée d'une manière non spécifiée par Watson-Marlow Ltd, la protection fournie par la pompe risque d'être compromise.

Toute personne assurant l'installation ou la maintenance de cet équipement doit disposer de toutes les compétences requises. Au Royaume-Uni, ladite personne doit également connaître les stipulations de la loi sur la sécurité et la santé au travail de 1974 (Health and Safety at Work Act 1974).



**Ce symbole, utilisé sur la pompe et dans le présent manuel, signifie : Attention, référez-vous aux documents ci-joints.**



**Ce symbole, utilisé sur la pompe et dans le présent manuel, signifie : Evitez tout contact des doigts avec les pièces mobiles.**



**Ce symbole, utilisé sur la pompe et dans le présent manuel, signifie : Recyclez ce produit, conformément à la directive européenne relative aux déchets d'équipements électriques et électroniques.**



**Les principales tâches, à savoir le levage, le transport, l'installation, le démarrage, la maintenance et les réparations ne doivent être effectuées que par des techniciens compétents. L'unité doit être isolée du courant de secteur pendant l'accomplissement de ces tâches. Le moteur doit être protégé contre les risques de démarrage intempestif.**



**Un fusible T2,5A H 250 V remplaçable par l'utilisateur est prévu dans le porte-fusible au centre de la plaque de commutation à l'arrière de la pompe. Dans certains pays, la prise secteur murale contient un fusible remplaçable supplémentaire. Un fusible est aussi prévu sur la carte d'interface qui se réarme automatiquement au bout de 5 secondes. Il n'y a aucun composant ni fusible modifiable par l'utilisateur à l'intérieur de cette pompe.**



**La tête de pompe contient des organes mobiles. Avant d'ouvrir le capot de protection de la tête de pompe, vérifiez que les consignes de sécurité suivantes ont été observées.**

- Vérifiez que la pompe est isolée du secteur.
- Vérifiez qu'il n'y a pas de pression dans la tuyauterie.
- En cas de défaillance du tube, veillez à ce que le fluide retenu dans la tête de pompe soit drainé dans un récipient ou tuyau d'écoulement approprié.
- Si les fluides pompés sont dangereux, veillez à vous munir de vêtements et de lunettes de protection appropriés.
- Le premier élément de protection de l'opérateur contre les organes mobiles de la pompe est le capot de la tête de pompe. Notez que les dispositifs de protection peuvent varier selon le type de tête de pompe utilisé. Référez-vous à la section *tête de pompe* dans ce manuel.

Cette pompe ne doit être utilisée que pour les applications pour lesquelles elle a été conçue.

La pompe doit être accessible en permanence pour faciliter son utilisation et sa maintenance. Les points d'accès ne doivent pas être obstrués ni bloqués. N'installez sur l'entraînement aucun appareillage/composant n'ayant pas été testé et approuvé par Watson-Marlow. Une telle installation présente un risque de dommages corporels ou matériels pour lesquels le fabricant dénie toute responsabilité.

En cas de pompage de fluides dangereux, toutes les mesures de sécurité appropriées doivent être en place pour éviter les risques de dommages corporels.

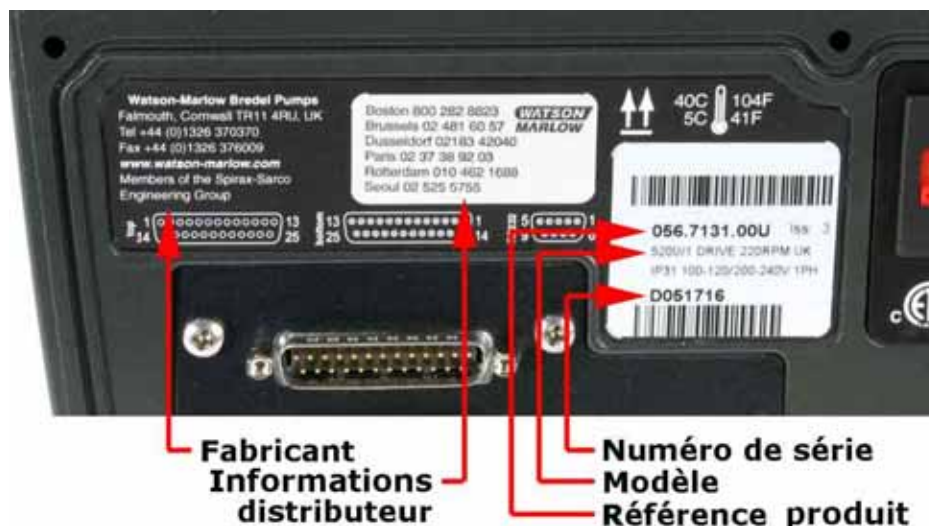
Les surfaces externes de la pompe peuvent devenir très chaudes en fonctionnement. Ne touchez pas la pompe pendant qu'elle est en service. Laissez-lui le temps de refroidir avant de la toucher. La commande ne doit pas fonctionner sans qu'une tête de pompe soit installée.



**Ce produit ne répond pas à la directive ATEX et il ne doit pas être utilisé en atmosphère explosive.**

## 8 Spécifications de la pompe

Une plaque signalétique est fixée à l'arrière de la pompe. Elle indique le nom du fabricant et les coordonnées des agents de contact, le numéro de référence du produit, le numéro de série et les détails du modèle.



### Modèle 520Du, IP31

Cette pompe peut être contrôlée à partir du clavier ou à distance. Elle comprend :

#### Commande manuelle

Réglage de la vitesse ; commande Marche/Arrêt ; réglage du sens de rotation ; touche « max » pour amorçage rapide.

#### Contrôle à distance

La pompe peut être contrôlée à distance par commande numérique avec fermeture de contact ou signal d'entrée logique.

#### Contrôle analogique

La vitesse de la pompe peut être contrôlée par signal analogique dans les plages 0-10 V ou 4-20 mA. Le réglage progressif peut être contrôlé de façon similaire en utilisant le signal d'entrée analogique 2.

#### Sorties

Un signal de sortie de 0-10 V, 4-20 mA ou 0-1 258Hz assure le feed-back de vitesse de pompe. Il existe quatre sorties de statut numériques qui peuvent être configurées par le logiciel pour une variété de paramètres de pompe.

#### MemoDose

Assure une bonne répétabilité de dosage. Conserve en mémoire un décompte des impulsions du moteur. Ce décompte est répété chaque fois que la commande **START** est activée pour fournir un dosage unique.

#### Calibrage

Calibrage intégral, plus valeurs par défaut pour une gamme de têtes de pompe et de tubes. Fonctionnalité de dose de calibrage.

#### Communication série RS232

Contrôle intégral de la pompe à partir d'un PC ou d'un autre contrôleur ayant la capacité de relier jusqu'à 16 pompes en réseau.

## Définition de IP (Protection contre l'infiltration) et NEMA

IP		NEMA
1er chiffre	2ème chiffre	
<p><b>3</b></p> <p>Protection contre l'infiltration de solides ayant un diamètre supérieur à 2,5 mm. Les outils, câbles et tout autre objet dépassant 2,5 mm d'épaisseur sont bloqués</p>	<p><b>1</b></p> <p>Protection contre les chutes verticales de gouttes d'eau. Eviter les effets néfastes</p>	<p><b>2</b></p> <p>Utilisation à l'intérieur pour assurer un degré de protection contre des chutes d'eau et de saletés</p>
<p><b>5</b></p> <p>Protection contre les dépôts de poussière. La protection contre de la pénétration de la poussière n'est pas totale. Veiller à l'entretien de la pompe pour assurer un bon fonctionnement du matériel. Protection totale contre tout contact</p>	<p><b>5</b></p> <p>Protection contre les jets d'eau à la lance sur le matériel (boîtier). Eviter les effets néfastes (jet d'eau)</p>	<p><b>12</b></p> <p>Utilisation à l'intérieur pour assurer un degré de protection contre la poussière, la saleté et l'écoulement de liquides non corrosifs</p>
		<p><b>13</b></p> <p>Utilisation à l'intérieur pour assurer un degré de protection contre la poussière et les projections d'eau, d'huile et de réfrigérants non corrosifs</p>
<p><b>6</b></p> <p>Protection contre la pénétration de la poussière (étanche à la poussière). Protection totale contre tout contact</p>	<p><b>6</b></p> <p>Protection contre les vagues ou jets puissants. L'eau ne doit pas pénétrer à l'intérieur (boîtier) en quantités nuisibles (éclaboussements)</p>	<p><b>4X</b></p> <p>Utilisation à l'intérieur ou à l'extérieur* pour assurer un degré de protection contre les projections d'eau, la poussière et la pluie soufflées par le vent, l'eau au jet ; la formation de glace sur le boîtier n'engendre aucun dégât. (Résistance à la corrosion : projection de sel pendant 200 heures)</p>

\* Les pompes 520N sont certifiées NEMA 4X (utilisation à l'intérieur) seulement.

## Spécifications de la pompe

<b>Plage de contrôle (rapport de rabattage)</b>	0,1-220 tr/min (2 200:1)
<b>Fréquence/tension d'alimentation</b>	100-120/200-240 V 50/60 Hz Monophasé
<b>Fluctuation maximum de tension</b>	±10 % de la tension nominale. Une alimentation secteur stabilisée est nécessaire, ainsi que des branchements conformes aux meilleures pratiques de réduction des bruits.
<b>Catégorie d'installation (catégorie de surtension)</b>	II
<b>Consommation</b>	135 VA
<b>Courant de pleine charge</b>	<0,6 A à 230 V ; <1,25 A à 115 V
<b>Version Eprom</b>	Accessible par l'intermédiaire du logiciel de pompe
<b>Étanchéité</b>	IP31 à la norme BS EN 60529. Équivalent à NEMA 2, convient pour une utilisation à l'intérieur. Protection contre les chutes de gouttes d'eau et de débris. Essuyer à l'aide d'un chiffon humide, mais ne pas immerger dans l'eau. *
<b>Choix de têtes de pompe</b>	520R, 501RL, 313, 314, 505L, 505BA, 505CA, 314MC, 318MC
<b>Plage de températures de fonctionnement</b>	5°C à 40°C
<b>Températures de stockage</b>	-40°C à 70°C
<b>Altitude maximum</b>	2 000 m
<b>Humidité (sans condensation)</b>	80 % jusqu'à 31°C, diminuant linéairement à 50 % à 40°C
<b>Degré de pollution</b>	2
<b>Bruit</b>	<70 dB(A) à 1 m

\* Protégez des expositions prolongées aux UV.

**Remarque** : Les modèles d'entraînement 520 sont agréés C ETL US. Certifiés conformes à la norme CAN/CSA C22.2 N° 1010-92 et conformes à la norme UL 61010A-1 du 30 avril 2002.

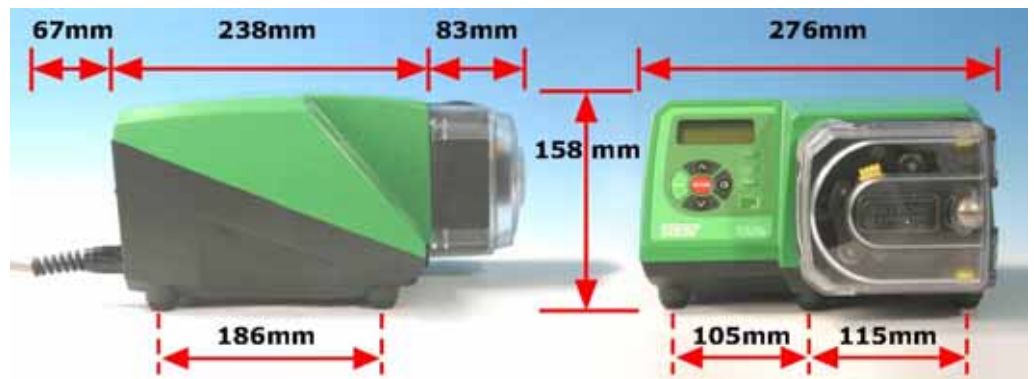
**Remarque** : Les modèles d'entraînement 520 ont subi les essais rapides en conditions transitoires et les essais d'éclatement BS EN 61000-6-2 : 2001 (EN 61000-4-4) en utilisant des limites industrielles - c'est-à-dire : Niveau 3 : 2 kV.

## Normes

<b>Normes européennes harmonisées</b>	Sécurité des machines – composants électriques des machines : BS EN 60204-1
	Exigences relatives à la sécurité, appliquées au matériel électrique des instruments de mesure, de contrôle et de laboratoire : BS EN 61010-1 incorporant A2 Catégorie 2, degré de pollution 2
	Degrés de protection assurés par le boîtier (Code IP) : BS EN 60529 modifications 1 et 2
	Emissions transmises par conduction : BS EN 55011 A1 et A2, Classe A, définies par BS EN 61000-6-4
	Emissions transmises par rayonnement : BS EN 55011 A1 et A2, Classe A, définies par BS EN 61000-6-4
	Décharge électrostatique : BS EN 61000-4-2
	Immunité aux radio-fréquences rayonnées : BS EN 61000-4-3 A1 et A2, induite par BS EN 61000-6-2
	Essais d'éclatement et essais en conditions transitoires : BS EN 61000-4-4 A1 et A2, niveau 3 (2 kV), définies par BS EN 61000-6-2
	Essai de surtension : BS EN 61000-4-5 A1 et A2, induite par BS EN 61000-6-2
	Immunité aux radio-fréquences conduites : BS EN 61000-4-6, induite par BS EN 61000-6-2
	Baisse de tension et interruptions : BS EN 61000-4-11, induite par BS EN 61000-6-2
	Perturbations harmoniques : BS EN 61000-3-2 A2
	Pompes et unités de pompages de liquides—exigences courantes relatives à la sécurité : BS EN 809
	<b>Autres normes</b>
CAN/CSA-C22.2 No 61010-1	
Emissions transmises par conduction FCC 47CFR, Partie 15.107	
Emissions transmises par rayonnement FCC 47CFR, Partie 15	
NEMA 4X à NEMA 250 (utilisation à l'intérieur) pour produits IP66 seulement	

## 8.1 Dimensions

### Modèle 520Du, IP31



### Poids des unités

	Entraînement seul	+ 520R, 520R2	+ 520REL, 520REM, 520REH	+ 505L
IP31	9,70 kg 21lb 6oz	10,60 kg 23lb 5oz	10,52 kg 23lb 3oz	12,18 kg 26lb 14oz

## 9 Procédure d'installation de la pompe

### 9.1 Recommandations générales

Une installation parfaitement définie prolonge la durée de vie du tube. Placez la pompe sur une surface dure, plane et horizontale sans vibrations excessives pour assurer une lubrification appropriée de la boîte d'engrenage. Veillez à assurer la libre circulation de l'air autour de la pompe pour permettre la dissipation de chaleur. Veillez à ce que la température ambiante autour de la pompe ne dépasse pas 40°C.

La touche **STOP** du clavier permet d'arrêter la pompe à tout moment. Il est cependant recommandé d'installer un bouton d'arrêt d'urgence local sur le circuit d'alimentation de secteur de la pompe.

N'empilez pas plus de trois pompes les unes sur les autres. Lorsque les pompes sont empilées, veillez à ce que la température ambiante autour de la pile ne dépasse pas 40°C.

La pompe peut être configurée pour rotation dans le sens horaire ou anti-horaire, selon le besoin. Notez cependant que pour les têtes de pompe 520R et 501RL, la durée de vie du tube est prolongée si le rotor tourne dans le sens horaire ; et la performance contre la pression est maximisée si le rotor tourne dans le sens anti-horaire. Pour obtenir des pressions de 4 bars et 7 bars avec une pompe 520RE et le rotor/éléments appropriés, la pompe **doit** tourner dans le sens anti-horaire.

Les pompes péristaltiques sont auto-amorçantes et leur occlusion parfaite garantie le non-écoulement du fluide à l'arrêt. Aucune vanne n'est requise dans les conduites d'aspiration ou de refoulement, sauf dans les cas décrits plus bas. Toute vanne sur les canalisations alimentées par la pompe doivent être ouvertes lors du fonctionnement de celle-ci. Il est recommandé aux utilisateurs d'installer un détecteur de surpression entre la pompe et toute vanne installée au refoulement pour protéger la pompe contre les dommages causés par une fermeture intempestive de la vanne. Il est recommandé aux utilisateurs de pompes 520RE à des pressions allant jusqu'à 4 bars et 7 bars, d'installer un clapet de non-retour entre la pompe et la conduite de refoulement afin d'éviter l'arrivée soudaine de fluide pressurisé dans le cas très improbable de rupture d'un élément.

### 9.2 Choses à faire et à ne pas faire

**N'installez pas** la pompe dans un endroit confiné sans flux d'air adéquat autour de la pompe.

**Ne liez pas** l'un à l'autre les câbles de commande et d'alimentation secteur.

**Raccourcissez** au maximum les tuyaux d'aspiration et d'alimentation qui ne doivent toutefois pas être plus courts qu'un mètre et veillez à éviter les coudes dans toute la mesure du possible. Utilisez des coudes de gros diamètre : au moins quatre fois le diamètre du tube. Vérifier que les connecteurs et pièces de raccordement peuvent supporter la pression prévue. Evitez les réducteurs et les tubes de diamètre intérieur inférieur à celui de la section de tête de pompe, surtout dans les tuyaux côté aspiration. Les vannes de la tuyauterie (généralement non requises pour une pompe péristaltique à amorçage automatique) ne doivent pas réduire le flux. Toutes les vannes de la tuyauterie doivent être ouvertes lorsque la pompe est en service.

**Utilisez** des tuyaux d'aspiration et de refoulement égaux ou supérieurs au diamètre intérieur du tube de la tête de pompe. Lors du pompage de fluides visqueux, utilisez des tuyaux d'un diamètre intérieur plusieurs fois supérieur à celui du tube de la pompe.

**Veillez** à ce que, sur les grandes longueurs de tube, au moins un mètre de tube flexible soit connecté aux orifices d'aspiration et de refoulement de la tête de pompe pour minimiser les pertes par impulsions et les pulsations de la tuyauterie. Cette mesure est particulièrement importante pour les fluides visqueux et lors de la connexion à une tuyauterie rigide.

**Placez** la pompe si possible au niveau ou juste en dessous du niveau du fluide à pomper. Cela permettra à la pompe d'être en charge et augmentera son efficacité.

**Assurez** en permanence la propreté du stator de tête de pompe et de tous les organes mobiles. Evitez l'accumulation de saletés et de débris.

**Faites tourner** la pompe au ralenti pour le pompage des fluides visqueux. Lors de l'utilisation de la tête de pompe 520R, un tube de diamètre intérieur 6,4 mm ou 4,8 mm avec parois de 2,4 mm donne les meilleurs résultats. Les tubes plus petits causent une perte par friction importante. Les tubes de diamètre intérieur supérieur peuvent ne pas avoir la force requise pour une restitution complète. Les performances de la pompe sont meilleures si celle-ci est en charge, surtout pour les fluides visqueux.

**Ré-étalonnez** la pompe après chaque changement de tube, de fluide ou de tuyauterie de connexion. Il est également recommandé de recalibrer la pompe régulièrement pour maintenir la précision.

**IP31** Les pompes de modèle IP31 doivent être essuyées avec un chiffon humide mais elles ne doivent pas être nettoyées au jet ni immergées. La partie avant des modèles IP31 est protégée contre les petits épanchements de fluide sur la pompe.

**Lors de l'utilisation** des tubes continus **Marprène** ou **Bioprène**, **retendez** le tube après les 30 premières minutes de fonctionnement.

**Sélection des tubes** : Les listes de compatibilité chimique publiées par Watson-Marlow le sont à titre de référence. En cas de doute concernant la compatibilité du fluide pompé et du tube, demandez à Watson-Marlow une carte d'échantillon pour essais d'immersion.



## 10 Branchements électriques



Réglez le dispositif de sélection de tension sur 115 V pour le courant de secteur 100-120 V 50/60 Hz ou 230 V pour le courant de secteur 200-240 V 50/60 Hz. Vérifiez toujours le commutateur de sélection de tension avant d'opérer le raccordement sur secteur.

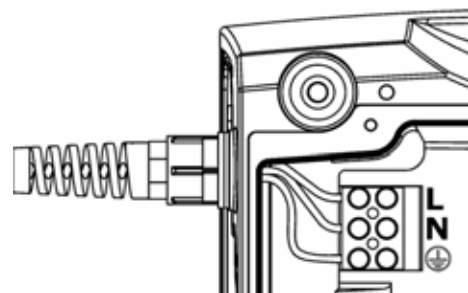
Effectuer les connexions appropriées sur un circuit d'alimentation de secteur monophasé.



**Nous recommandons l'utilisation d'onduleurs vendus dans le commerce lorsque la pollution électromagnétique est excessive.**

**Cordon d'alimentation** : La pompe est fournie équipée d'un presse-étoupe de câble et d'un cordon d'alimentation de 2,8 m environ. Cordon d'alimentation recommandé : H05RN-F3G0.75 ; SJTW 105C 3-18AWG ; Dia. Ext. max 8 mm.

Ce schéma illustre les connexions du câble vues de dessous avec le cache de carte d'interface déposé.



Si le cordon d'alimentation de secteur ne convient pas à votre installation, il peut être changé.

- Vérifiez que la pompe est isolée du secteur.



- Déposez les six vis du cache de la carte d'interface sous la pompe. Soulevez le cache de la carte d'interface. Il peut s'avérer plus pratique de déposer entièrement le cache ; pour ce faire, enlevez le clip du câble de mise à la terre du cache.
- Débranchez les connecteurs du terminal. Déposez le clip en faisant coulisser ses mâchoires latéralement dans des directions opposées.
- Desserrez le presse-étoupe du câble à l'aide d'une clé de 19 mm et déposez le presse-étoupe et le câble.
- Enfilez un câble de remplacement à travers les trois composants, presse-étoupe, carter de pompe et clip. Connectez le nouveau câble aux connecteurs du bloc en suivant le schéma ci-dessus.
- Resserrez le clip et le presse-étoupe, à 2,5 Nm. Vérifiez que la liaison de mise à la terre du cache de carte est bien assujettie. Remplacez le cache de la carte en vérifiant que le câble de mise à la terre n'est pas pincé sous la lèvre du cache. Vérifiez que la bande d'étanchéité est bien assise pour assurer l'étanchéité du joint.



**Fusible de ligne d'entrée** : Fusible à temporisation de type T2,5A H 250 V 20 mm, situé dans le porte-fusible au centre de la plaque de commutation à l'arrière de la pompe.

**Panne d'alimentation** : Cette pompe est équipée d'une fonction de redémarrage automatique qui, si elle est activée, remet automatiquement la pompe dans l'état antérieur à la panne. Référez-vous à la section 18.12 *Redémarrage automatique*.

**Cycles Marche/Arrêt** : N'effectuez pas plus de 100 cycles marche/arrêt par heure, que ce soit manuellement ou avec la fonction de démarrage automatique. Nous recommandons d'utiliser la commande à distance lorsqu'un grand nombre de cycles marche/arrêt sont requis.

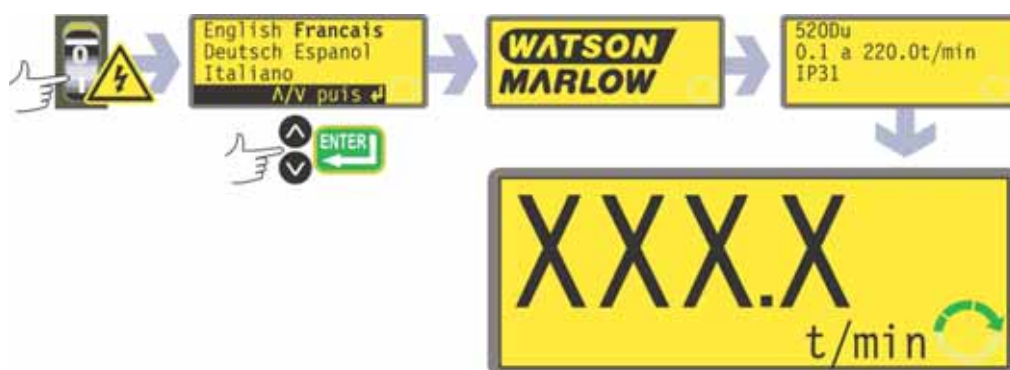
## 11 Liste de référence de démarrage

**Remarque** : Référez-vous également à la section 29.2 *Montage du tube*.

- Vérifiez que les connexions sont bien établies entre le tube de la pompe et la tuyauterie d'aspiration et de refoulement.
- Vérifiez que la pompe est branchée de manière appropriée sur un circuit d'alimentation.
- Vérifiez que toutes les recommandations de la section 9 *Procédure d'installation de la pompe* sont respectées.

## 12 Première mise en route de la pompe

**Remarque** : Ce manuel utilise des caractères **gras** pour mettre en relief les options actives des écrans de menu : « **Français** » sur le premier écran représenté ici. Les options actives figurent à l'affichage de la pompe en texte **inverse**.



- Mettez la pompe sous tension au commutateur à l'arrière de la pompe. La pompe effectue un test de mise sous tension automatique pour vérifier le bon fonctionnement de la mémoire et des composants matériels. Si une défaillance est détectée, un message d'erreur s'affiche. Référez-vous à la section 25.1 *Codes d'erreur*.
- La pompe affiche un menu de langue. Utilisez les touches **HAUT** et **BAS** pour sélectionner la langue. Appuyez sur la touche **ENTRÉE** pour valider votre choix. **Les informations qui suivent partent du principe que votre choix est le français.**  
Une fois la langue choisie, ce menu ne s'affiche plus et tous les autres menus s'affichent dans la langue choisie. (La langue peut être modifiée comme décrit plus loin. Référez-vous à la section 18.16 *Langue*.)
- La pompe affiche l'écran de démarrage Watson-Marlow pendant quatre secondes, suivi de l'écran d'identification du modèle de la pompe pendant quatre secondes puis de l'écran principal de mode manuel.
- Le symbole de rotation affiché indique le sens horaire. La vitesse de rotation est la vitesse maximum admissible par la tête de pompe. Les autres paramètres opérationnels du démarrage sont indiqués dans le tableau ci-dessous.

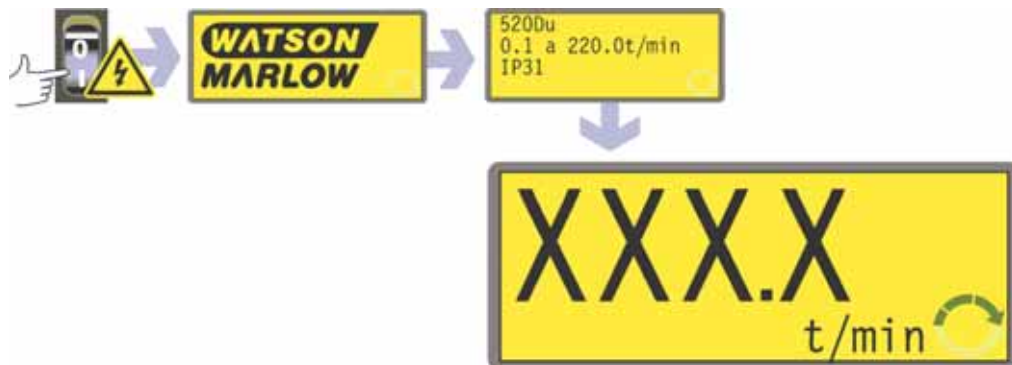
Paramètres d'usine lors de la première mise en marche			
<b>Langue</b>	Non spécifié	<b>Entrées analogiques</b>	4-20 mA
<b>Vitesse</b>	Maximum	<b>Ajustage utilisateur</b>	Aucun
<b>Sens de rotation</b>	Sens horaire	<b>Arrêt à distance</b>	Ouvert=marche
<b>Tête de pompe</b>	520R	<b>Numéro de la pompe</b>	1
<b>Taille de tube</b>	9,6 mm	<b>Débit en bauds</b>	9 600
<b>Calibrage</b>	Référez-vous au tableau des têtes et des tubes	<b>Bits d'arrêt</b>	2
<b>Rétro-éclairage</b>	Activé	<b>Xon/Xoff</b>	Non activé
<b>Verrouillage du clavier</b>	Non activé	<b>Sortie 1</b>	Marche/arrêt *
<b>Redémarrage automatique</b>	Non activé	<b>Sortie 2</b>	Sens de rotation †
<b>Réglage progressif</b>	Non activé	<b>Sortie 3</b>	Auto/Man ‡
<b>Statut de la pompe</b>	Arrêté	<b>Sortie 4</b>	Alarme générale
<b>Bip sonore</b>	Activé	<b>Marche *</b>	= Elevé
<b>Ecran manuel</b>	tr/min	<b>Sens de rotation horaire †</b>	= Elevé
<b>Code de sécurité</b>	Non spécifié	<b>Auto ‡</b>	= Elevé

**Remarque** : Les réglages indiqués ci-dessus pour Marche, Sens Horaire et Auto sont les valeurs initiales appliquées pour les fonctions disponibles sur Sortie 1, Sortie 2 et Sortie 3 respectivement. Par exemple, un signal élevé à la Sortie 2 indique une rotation dans le sens horaire. Ces valeurs peuvent être modifiées plus tard selon les exigences de l'utilisateur.

**La pompe est maintenant prête à fonctionner sur la base des valeurs par défaut indiquées ci-dessus.**

Tous les paramètres opérationnels peuvent être modifiés en actionnant les touches appropriées. Référez-vous à la section 14 *Utilisation manuelle*.

## 13 Mises en route ultérieures de la pompe (si la pompe n'est pas en mode Redémarrage automatique)



- Mettez la pompe sous tension au commutateur à l'arrière de la pompe. La pompe effectue un test de mise sous tension automatique pour vérifier le bon fonctionnement de la mémoire et des composants matériels. Si une défaillance est détectée, un message d'erreur s'affiche. Référez-vous à la section 25.1 *Codes d'erreur*.
- La pompe affiche l'écran de démarrage Watson-Marlow pendant quatre secondes, suivi de l'écran d'identification du modèle de la pompe pendant quatre secondes puis de l'écran principal de mode manuel.
  - **Remarque** : Si l'une des touches, quelle qu'elle soit, est activée pendant l'affichage des écrans préliminaires, l'affichage passe immédiatement à l'écran suivant. Le fait d'appuyer rapidement sur deux touches ou sur une même touche deux fois immédiatement après la mise sous tension fait passer directement l'affichage à l'écran principal de mode manuel. Une fois l'écran principal de mode manuel affiché, les touches assurent leurs fonctions normales - référez-vous ci-dessous à la section 14.1 *Fonctions du clavier en mode manuel*. Le fait d'appuyer à nouveau sur la touche **START** met la pompe en route.
- Les valeurs par défaut au démarrage sont les valeurs appliquées lors de la dernière mise hors tension de la pompe. Vérifiez que la pompe est réglée pour opérer conformément à vos exigences.

### La pompe est maintenant prête à fonctionner.

Tous les paramètres opérationnels peuvent être modifiés en actionnant les touches appropriées. Référez-vous à la section 14 *Utilisation manuelle*.

# 14 Utilisation manuelle

## 14.1 Fonctions du clavier en mode manuel

Toutes les valeurs opérationnelles et les fonctions de la pompe en mode manuel sont réglées et contrôlées à partir du clavier. Immédiatement après la séquence d'affichage de mise en marche décrite ci-dessus, l'écran principal de mode manuel s'affiche. Le sens de rotation actuellement sélectionné est indiqué à l'affichage par une flèche pointant dans le sens horaire ou anti-horaire. Si un point d'exclamation (!) est affiché, cela indique que le redémarrage automatique est actif (voir section 18.12 *Redémarrage automatique*). Une icône en forme de cadenas (🔒) indique que le verrouillage clavier est actif (voir section 14.2 *Verrouillage du clavier*).



**Remarque :** Un certain nombre de commandes décrites ci-dessous sont en fait des raccourcis de commandes disponibles dans le menu principal. Référez-vous à la section 15 *Menu principal*.

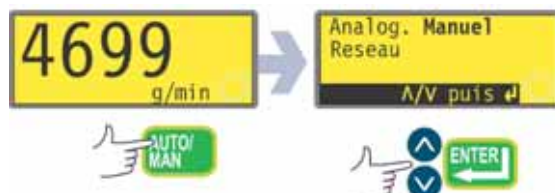
**Une pression rapide** sur chaque touche déclenche un bip sonore (s'il est activé - référez-vous à la section 18.18 *Bip sonore*) et active le fonctionnement de la pompe comme suit :

- **START** : met la pompe en route à la vitesse et dans le sens indiqués à l'affichage. Le symbole de rotation s'anime pour confirmer que la pompe est en service. Nous recommandons de réduire la vitesse au minimum (0,1 tr/min) avant le démarrage de la pompe.



Si la pompe est en route lorsque l'opérateur appuie sur la touche **START**, les informations indiquées à l'écran principal de mode manuel défilent indiquant tour à tour le nombre de tours par minute, le débit en plusieurs unités (avec un écran d'avertissement si le débit n'a pas été étalonné et s'il s'agit du premier cycle depuis la mise en route) pour le tr/min, le débit et la durée d'exécution. Un exemple est proposé ici. (Référez-vous à la section 17 *Calibrage*). Référez-vous à la section 18.9 *Durée de fonctionnement*.) Ce cycle fonctionne de façon similaire si la touche **ENTRÉE** est enfoncée quand la pompe est à l'arrêt. Le Setup par défaut peut être modifié à partir du menu Setup. Référez-vous à la section 18.3 *Affichage*.

- **MAX**: L'activation de la touche **MAX** fait tourner la pompe à la vitesse maximum admissible et dans le sens de rotation indiqué à l'affichage. Lorsque la touche est relâchée, la pompe revient à son statut antérieur.  
**Remarque** : L'amorçage peut être réalisé en appuyant sur la touche **MAX** jusqu'à ce que le fluide circule à travers la pompe et atteigne le point de refoulement puis en relâchant la touche **MAX**.



- **AUTO/MAN** : affiche un écran proposant trois options au choix : contrôle manuel, contrôle analogique ou contrôle réseau. Utilisez les touches **HAUT** et **BAS** pour effectuer un choix. Appuyez sur la touche **ENTRÉE** pour valider votre choix. Une fois en route, sous contrôle analogique ou contrôle réseau, la pompe tourne à la vitesse spécifiée par un signal analogique ou un signal RS232 communiqué à la pompe, et dans la direction indiquée à l'affichage.
- **STOP**: Cette touche n'a aucun effet si la pompe ne tourne pas. Si la pompe est en route, le fait d'appuyer sur la touche **STOP** arrête la pompe. L'affichage continue à indiquer la vitesse et le sens de rotation précédents. La pompe se remet en route à la vitesse et dans la direction affichées lorsque la touche **START** est activée à nouveau.
- **HAUT** : Cette touche augmente la vitesse indiquée à l'affichage par paliers de 0,1 tr/min (sauf si la vitesse affichée est la vitesse maximum admissible). Si la pompe est ensuite mise en marche en appuyant sur la touche **START**, elle opère à la nouvelle vitesse. Si la pompe est en route lorsque la touche **HAUT** est activée, les changements sont appliqués immédiatement.  
**Remarque** : Après un changement de vitesse (si la pompe a été étalonnée), un écran indiquant le nouveau tr/min **et** le nouveau débit s'affiche pendant quatre secondes avant de ramener l'opérateur à l'écran principal du mode manuel : tr/min **ou** débit.
- **BAS** : Cette touche diminue la vitesse affichée par paliers de 0,1 tr/min. Si la pompe est ensuite mise en marche en appuyant sur la touche **START**, elle opère à la nouvelle vitesse. La vitesse minimum admissible est de 0,1 tr/min. Si la pompe est en route lorsque la touche **BAS** est activée, les changements sont appliqués immédiatement.  
**Remarque** : Après un changement de vitesse (si la pompe a été étalonnée), un écran indiquant le nouveau tr/min **et** le nouveau débit s'affiche pendant quatre secondes avant de ramener l'opérateur à l'écran principal du mode manuel : tr/min **ou** débit.  
**Remarque** : Il est possible de faire passer la vitesse de la pompe de 0,1 tr/min à 0 tr/min en appuyant une fois de plus sur la touche **BAS**. La pompe reste en service et le symbole de rotation continue à bouger. Appuyez sur la touche **HAUT** pour ramener la pompe à la vitesse minimum.



- **SENS DE ROTATION** : Cette touche fait s'inverser le sens de rotation indiqué à l'affichage. Si la pompe est ensuite mise en marche en appuyant sur la touche **START**, elle opère selon le nouveau sens de rotation. Si la pompe est en route lorsque la touche **SENS DE ROTATION** est activée, le changement intervient immédiatement.
- **ENTRÉE** : fait alterner les informations de l'écran principal de mode manuel entre tours par minute et débit, en plusieurs unités (en passant par un écran d'avertissement si le débit n'a pas été étalonné et s'il s'agit du premier cycle depuis la mise sous tension) pour le tr/min, le débit et la durée d'exécution. (Référez-vous à **START**, ci-dessus. Référez-vous à la section 17 *Calibrage*. Référez-vous à la section 18.9 *Durée de fonctionnement*.) Le cycle se poursuit que la pompe soit à l'arrêt ou en marche. Le Setup par défaut peut être modifié à partir du menu Setup. Référez-vous à la section 18.3 *Affichage*.
- **MENU** : affiche le menu principal qui permet de commander tous les paramètres du fonctionnement de la pompe. Référez-vous à la section 15 *Menu principal*.

**Les combinaisons de touches** influent sur le fonctionnement de la pompe comme suit :

- **HAUT** et **SENS DE ROTATION** à la mise sous tension : fait basculer le bip sonore du clavier du mode actif à inactif et inversement.
- **START** lors de la mise sous tension : Active la fonction de redémarrage automatique. Référez-vous à la section 18.12 *Redémarrage automatique*.
- **STOP** à la mise sous tension : désactive la fonction de redémarrage automatique. Référez-vous à la section 18.12 *Redémarrage automatique*.
- **STOP** et **SENS DE ROTATION** à la mise sous tension : permet à l'opérateur d'appuyer sur les touches **HAUT** et **BAS** pour faire basculer la commande à distance de marche/arrêt entre ouvert=arrêt et ouvert=marche.
- **STOP** et **HAUT** quand la pompe est à l'arrêt : allume le rétro-éclairage.
- **STOP** et **BAS** quand la pompe est à l'arrêt : éteint le rétro-éclairage.
- **MAX** et **HAUT** : règle la pompe sur la vitesse maximum admissible.
- **MAX** et **BAS** : règle la pompe sur la vitesse minimum admissible.
- **SENS DE ROTATION** et **BAS** : interrompt l'affichage pour indiquer la version ROM de la pompe pendant quatre secondes.
- **START** appuyé et maintenu enfoncé pendant deux secondes : fait basculer le verrouillage du clavier du mode actif à inactif et inversement. Seules les touches **START** et **STOP** sont actives lorsque le clavier est verrouillé. L'icône représentant un cadenas est affichée.
- **STOP** appuyé et maintenu de la sorte pendant deux secondes : fait basculer le verrouillage du clavier du mode actif à inactif et inversement. Seules les touches **START** et **STOP** sont actives lorsque le clavier est verrouillé. L'icône représentant un cadenas est affichée.
- **STOP STOP** avec un intervalle maximum d'une demi-seconde : raccourci d'entrée dans MemoDose ; en mode MemoDose, raccourci de retour à l'écran principal de mode manuel. Référez-vous à la section 19 *MemoDose*.

**Remarque** : La vitesse maximum admissible de l'entraînement est de 220 tr/min. Il est possible de régler cette limite sur n'importe quelle valeur jusqu'à cette valeur maximum. Référez-vous à la section 18.13 *Réglage de la vitesse maximum*.

## 14.2 Verrouillage du clavier

Il est possible de verrouiller le clavier afin d'empêcher la modification de la vitesse ou d'autres valeurs. Lorsque le clavier est verrouillé, la pompe peut seulement être démarrée ou arrêtée. Le symbole du cadenas s'affiche à l'écran.

- Pendant que la pompe fonctionne, tenez enfoncée la touche **START** pendant deux secondes. Le symbole du cadenas s'affiche et seules les touches **START** et **STOP** sont opérationnelles.
- Il est également possible de verrouiller le clavier quand la pompe est arrêtée. Maintenez la touche **STOP** enfoncée pendant deux secondes. Le symbole du cadenas s'affiche et seules les touches **START** et **STOP** sont opérationnelles.
- Pour déverrouiller le clavier pendant que la pompe fonctionne, tenez enfoncée la touche **START** pendant deux secondes. Le symbole du cadenas disparaît. Si la pompe est arrêtée, maintenez la touche **STOP** enfoncée jusqu'à ce que le symbole du cadenas disparaisse.

## 14.3 Bip sonore du clavier

Le clavier de la pompe peut fonctionner en silence ou émettre un bip sonore à chaque pression de touche.

- Pour faire basculer le bip sonore du mode actif au mode inactif et inversement, arrêtez la pompe. Coupez le commutateur de secteur à l'arrière de la pompe.
- Appuyez sur les touches **HAUT** et **SENS DE ROTATION** tout en remettant la pompe sous tension à l'arrière de la pompe.

## 14.4 Utilisation manuelle et entrées/sorties numériques à distance

Les entrées de détection de fuite, de sens de rotation et de marche/arrêt sont opérationnelles.

Les sorties de statut à distance sont toutes opérationnelles.

La touche **STOP** sert de bouton d'arrêt d'urgence prioritaire. Les entrées de marche/arrêt ne mettent pas la pompe en route en mode manuel, mais une fois que la touche **START** a été activée, l'entrée de marche/arrêt lance ou arrête la pompe selon son statut opérationnel.

Si l'opération du commutateur de marche / arrêt est inversée et opère sur la base ouvert=arrêt, connecter par fil les fiches 7 à 19, connecteur D inférieur, pour pouvoir lancer la pompe à partir du clavier.

Si la touche **STOP** est activée, le commutateur de marche/arrêt à distance n'a aucun effet.

Il n'est pas possible d'inverser le signal de sens de rotation à distance.

## 15 Menu principal

### 15.1 Fonctions de clavier dans les écrans de menu

Outre leurs fonctions attribuées, les touches suivantes ont des actions spécifiques lorsqu'elles sont utilisées dans les écrans de menu :

- **STOP** : En général, la touche **STOP** fonctionne comme une touche de retour en arrière, ramenant l'opérateur au niveau supérieur sans modifier les réglages.
- **HAUT** : La touche **HAUT** sert à sélectionner des options de menu : Elle permet de sélectionner l'option supérieure. Lorsqu'un écran d'entrée numérique est affiché, appuyez sur **HAUT** pour augmenter le numéro affiché.
- **BAS** : La touche **BAS** sert à sélectionner des options de menu : elle permet de sélectionner l'option inférieure. Lorsqu'un écran d'entrée numérique est affiché, appuyez sur **BAS** pour diminuer le chiffre affiché.
- **ENTRÉE** : La touche **ENTRÉE** fonctionne de manière similaire à la touche « Entrée » d'un ordinateur : elle valide les activations de touche venant d'être effectuées. Dans la sélection des options de menu, elle déclenche l'action ou l'affichage sélectionné en utilisant les touches **HAUT** et **BAS**.

**Remarque** : Les écrans de confirmation s'affichent pendant 4 secondes. L'affichage peut être supprimé si l'on appuie une fois sur une touche quelconque.



## 15.2 Accès au menu principal

La touche **MENU** affiche le menu principal. Il est opérationnel quel que soit le mode de fonctionnement de la pompe sauf lorsqu'un message d'erreur est affiché ou lorsque s'affichent des écrans sur lesquels les touches **HAUT** et **BAS** sont utilisées pour saisir des valeurs.



Le menu principal comprend cinq options : **Calibrer**, **Regler**, **Détails Broches**, **MemoDose** et **Sortie**. Utilisez les touches **HAUT** et **BAS** pour effectuer un choix. Appuyez sur la touche **ENTRÉE** pour valider votre choix.

### Calibrage

**Calibrer** permet à l'utilisateur d'étalonner la pompe à l'aide de valeurs par défaut pour toute une gamme de têtes de pompe et de tubes, ainsi que de régler plus précisément le débit grâce à une fonction de dose d'étalonnage.

### Setup

**Regler** permet à l'utilisateur de configurer les paramètres opérationnels de la pompe sous 20 rubriques : **Ajuster**, **Analogique**, **Afficher**, **ID pompe**, **Baud**, **Bits d'arrêt**, **Xon/Xoff**, **Unités de débit**, **Durée d'exécution**, **Sorties**, **Stop externe**, **Démarrage automatique**, **Déf. Vitesse max**, **Eclairage**, **ROM**, **Langue**, **Paramètres usine**, **Bip sonore**, **Mot de passe** et **Sortir**.

### Détails des broches

Sélectionner la fonction **Détails Broches** a pour effet d'afficher un écran d'avertissement, puis les informations de tension et de fiche présélectionnées sous 18 rubriques : **Entrée analogique 1**, **Entrée analogique 2**, **Sortie analogique**, **Sortie tachymètre**, **Débloccage direction**, **Entrée direction**, **Entrée marche/arrêt**, **Entrée fuite**, **Basculement auto/man**, **Entrée de dosage**, **Sortie 1**, **Sortie 2**, **Sortie 3**, **Sortie 4**, **Alimentation**, **0 volt**, **Terre** et **Autres**.

### MemoDose

La fonction **MemoDose** est utilisée pour mémoriser le nombre de tours requis pour administrer un volume spécifique de fluide et elle permet à la pompe d'administrer le même volume exact à chaque activation.

### Sortir

Si **Sortie** est sélectionné, la pompe revient à son dernier état manuel avec la pompe à l'arrêt.

## 16 Protection du processus par code PIN

520 DuN et 520 Du permettent une protection des données par code PIN. Cette caractéristique permet de configurer la pompe en fonction d'une application particulière et de protéger la configuration grâce à deux niveaux de code PIN. Référez-vous à la section 18.19 *Code de sécurité*.

Option de menu ou touche	Avec code principal	Avec code utilisateur	Code et clavier verrouillés
<b>Menu</b>	Disponible	Disponible	Non disponible
<b>Calibrage</b>	Disponible	Disponible	Non disponible
<b>Accepter</b>	Disponible	Disponible	Non disponible
<b>Changer</b>	Code principal requis	Code principal ou code utilisateur requis	Non disponible
<b>Setup</b>	Code principal requis	<b>Code principal requis, code utilisateur invalide</b>	Non disponible
<b>MemoDose</b>	Disponible	Disponible	Disponible*
<b>Détail broches</b>	Disponible	Disponible	Non disponible
<b>Max</b>	Disponible	Disponible	Non disponible
<b>Sens de rotation</b>	Code principal requis	Code principal ou code utilisateur requis	Non disponible
<b>Auto/Man</b>	Disponible	Disponible	Non disponible
<b>Haut</b>	Disponible	Disponible	Non disponible
<b>Bas</b>	Disponible	Disponible	Non disponible
<b>Max et Haut</b>	Disponible	Disponible	Non disponible
<b>Max et Bas</b>	Disponible	Disponible	Non disponible
<b>Start</b>	Disponible	Disponible	Disponible
<b>Stop</b>	Disponible	Disponible	Disponible
<b>Entrée</b>	Disponible	Disponible	Non disponible
<b>Verrouillage du clavier</b>	Code principal requis	Code principal ou code utilisateur requis	Code principal ou code utilisateur requis
<b>Redémarrage automatique</b>	Disponible	Disponible	Disponible

\* Lorsque le clavier est verrouillé, MemoDose est disponible vis son raccourci : appuyez deux fois sur **STOP** ; non disponible via l'arborescence du menu.

Le code principal permet de modifier et d'accéder aux options **Calibrage**, **Setup**, **sens de rotation** et **Verrouillage clavier**.

Le code secondaire (code d'utilisateur) permet d'accéder aux options **Calibrage**, Changement de **sens de rotation** et **Verrouillage clavier**, mais pas à **Setup**.

Si l'un ou l'autre code est utilisé conjointement avec le verrouillage clavier, toutes les touches sont désactivées, à l'exception de **STOP** et **START**.

Pour activer et définir un code de sécurité, référez-vous à la section 18.19 *Code de sécurité*.

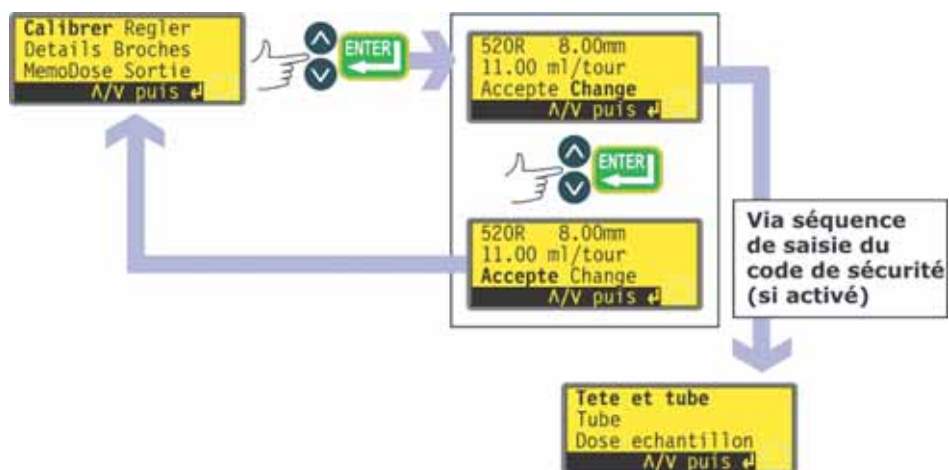
**Vous revenez au menu principal** : Vous avez perdu ou oublié le code principal ? Il est possible de contourner le code de sécurité de Setup principal en appuyant sur plusieurs touches dans un ordre spécifique. Tous les codes sont alors annulés et réinitialisés. Contactez Watson-Marlow ou votre distributeur pour connaître la séquence d'accès.

## 17 Calibrage

La pompe peut afficher le débit, exprimé dans l'unité de votre choix, ainsi que la vitesse en tours par minute. Il convient cependant de calibrer préalablement la pompe.

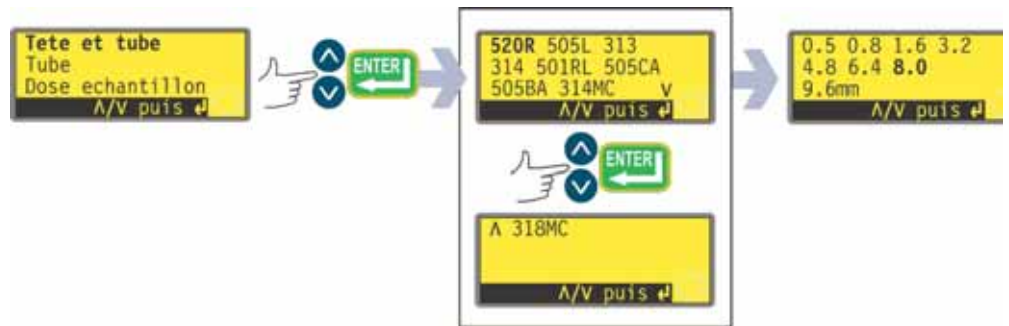
Le calibrage de la pompe peut être réservé aux opérateurs qui saisissent correctement un code de sécurité à trois chiffres. Si le code de sécurité a été activé, en sélectionnant **Change** dans l'écran des détails d'étalonnage et en appuyant sur la touche **ENTRÉE** pour confirmer, la pompe affiche la séquence de saisie du code de sécurité. Référez-vous à la section 16 *Protection du processus par code PIN*. Si aucun code de sécurité n'a été défini, la pompe affiche le premier écran de la séquence de calibrage.

Pour administrer la quantité exacte de fluide, la pompe doit savoir quelle tête de pompe est posée, ainsi que la taille du tube dans la tête. La pompe est préprogrammée avec des valeurs de débit par défaut pour toute une gamme de têtes de pompe et de tubes. Pour un calibrage plus précis, vous pouvez mesurer le débit de la pompe et entrer cette valeur.



- Utilisez les touches **HAUT** et **BAS** pour mettre en surbrillance **Calibrer** dans le menu principal. Appuyez sur la touche **ENTRÉE** pour confirmer.
- La pompe affiche ses paramètres actifs : tête de pompe, taille du tube et débit ; la valeur par défaut pour chaque tête de pompe standard correspond à la plus grande dimension de tube compatible avec la tête de pompe. Un exemple de ces informations est proposé ici.
- Utilisez les touches **HAUT** et **BAS** pour mettre en surbrillance **Accepte** ou **Change**. Appuyez sur la touche **ENTRÉE** pour confirmer.
- Si vous sélectionnez **Accepte**, les valeurs par défaut ou les données de début définies précédemment pour cette tête de pompe et la taille du tube sont utilisées dans les calculs de débit. La pompe réaffiche le menu principal.
- Si vous sélectionnez **Change**, alors qu'un code de sécurité a été défini, la pompe lance la séquence de saisie du code de sécurité. Référez-vous à la section 16 *Protection du processus par code PIN*. Une fois que le code correct a été saisi, la pompe offre trois options : **Tête et tube** ; **Tube** ; et **Dose échantillon**. Si vous sélectionnez **Change** alors qu'aucun code de sécurité n'a été défini, les trois options s'affichent immédiatement.
- Utilisez les touches **HAUT** et **BAS** pour sélectionner l'option de votre choix. Appuyez sur la touche **ENTRÉE** pour confirmer.

## Tête et tube



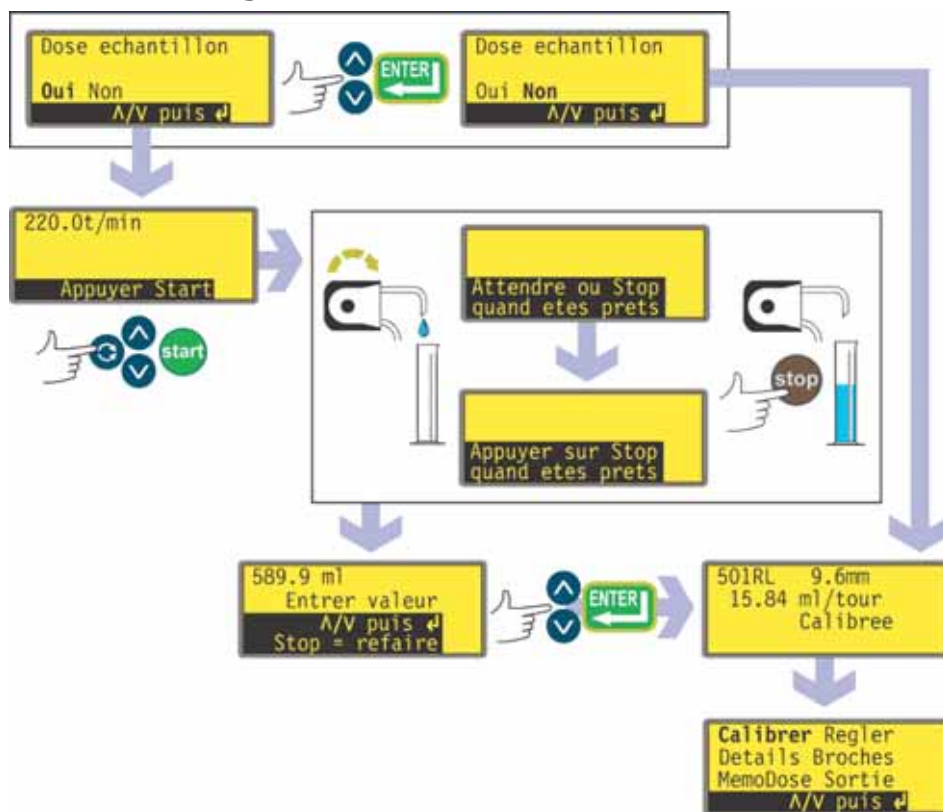
- Si vous sélectionnez **Tête et tube**, la pompe affiche une liste de têtes de pompe standard compatibles avec la pompe. Cette liste occupe deux écrans. Utilisez les touches **HAUT** et **BAS** pour déplacer la barre de surbrillance vers le bas de la liste. Quand la barre de surbrillance atteint le dernier élément du premier écran, si l'opérateur appuie à nouveau sur la touche **BAS**, le deuxième écran s'affiche, avec le premier élément en surbrillance.
- Utilisez les touches **HAUT** et **BAS** pour sélectionner l'option de votre choix. Appuyez sur la touche **ENTRÉE** pour confirmer. Un exemple est proposé ici.
- La pompe affiche les tailles de tube, comme ci-dessous.

## Tube



- Si **Tube** est sélectionné, ou si l'opérateur vient de sélectionner une tête de pompe, la pompe affiche la liste des tailles de tube standard compatibles avec la tête de pompe identifiée précédemment.
- Utilisez les touches **HAUT** et **BAS** pour sélectionner l'option de votre choix. Appuyez sur la touche **ENTRÉE** pour confirmer.

## Dose de calibrage



- La pompe propose d'exécuter une dose de calibrage. Utilisez les touches **HAUT** et **BAS** pour mettre en surbrillance **Oui** ou **Non**. Appuyez sur la touche **ENTRÉE** pour confirmer. Des exemples sont proposés ici.
- Si l'opérateur a sélectionné **Non** après la sélection d'un tube (reportez-vous à la section *Tube* ci-dessus), la pompe affiche brièvement un écran de confirmation montrant les réglages actuels de tête, de tube et de débit, puis réaffiche le menu principal.
- Si l'opérateur choisit **Dose echantillon**, ou **Oui** après avoir sélectionné un tube (référez-vous à la section *Tube* ci-dessus), la pompe affiche la vitesse et le sens dans lequel elle fonctionnait dernièrement en mode manuel, ou sur lesquels ils venaient d'être réglés, et invite l'opérateur à appuyer sur la touche **START**.
- **Remarque** : il est possible à ce stade de modifier le sens de rotation en utilisant la touche **SENS DE ROTATION**, et la vitesse de rotation au moyen des touches **HAUT** et **BAS**, jusqu'à la vitesse maximum de la pompe ou toute autre vitesse maximum (inférieure) ayant été précédemment réglée. Référez-vous à la section 18.13 *Réglage de la vitesse maximum*. Si la tête a été changée à ce stade, toute vitesse précédemment définie sera annulée si la vitesse maximum de la nouvelle tête de pompe est inférieure.



- Positionnez un récipient gradué à la sortie de la pompe. Appuyez sur la touche **START**. La pompe fonctionne 4 minutes, affichant un écran d'information pendant 15 secondes, suivi d'un autre écran d'information pendant les 3 minutes/45 secondes restantes. Vous pouvez arrêter la dose d'étalonnage à n'importe quel moment au moyen de la touche **STOP** - mais laissez tourner la pompe aussi longtemps que possible pour obtenir l'étalonnage le plus exact possible. Une durée minimum de 15 secondes est recommandée.
- Mesurez le volume de fluide administré. La pompe affiche la dose calculée, en se basant sur les données de calibrage précédentes. Utilisez les touches **HAUT** et **BAS** pour ajuster cette valeur afin qu'elle reflète le volume mesuré. Appuyez sur la touche **ENTRÉE**. La pompe affiche les nouveaux réglages de tête, de tube et de débit, puis réaffiche le menu principal. Des chiffres sont proposés ici à titre d'exemple.



**Remarque** : Si la pompe est configurée pour l'affichage du débit en unités de masse (référez-vous à la section 18.8 *Unités de débit*), comme dans cet exemple, la pompe affiche un écran permettant à l'opérateur de confirmer la densité du fluide pompé immédiatement avant d'appuyer une dernière fois sur **ENTRÉE**.

**Remarque** : Recalibrez toujours la pompe après chaque changement de tube, de fluide ou de tuyauterie de connexion. Il est également recommandé de recalibrer la pompe régulièrement pour maintenir la précision.

**Remarque** : Si la pompe est éteinte, puis rallumée pendant l'affichage du débit, le calibrage est perdu et un message d'avertissement s'affiche.

## 18 Setup

L'étalonnage de la pompe peut être réservé aux opérateurs qui saisissent correctement le code de sécurité à trois chiffres. Si le code de sécurité a été activé, en sélectionnant **Setup** et en appuyant sur la touche **ENTRÉE** pour confirmer, la pompe affiche la séquence de saisie du code de sécurité. Référez-vous à la section 16 *Protection du processus par code PIN*. Si aucun code de sécurité n'a été défini, la pompe affiche le premier écran sur les six écrans du menu Setup.

### Le menu Setup

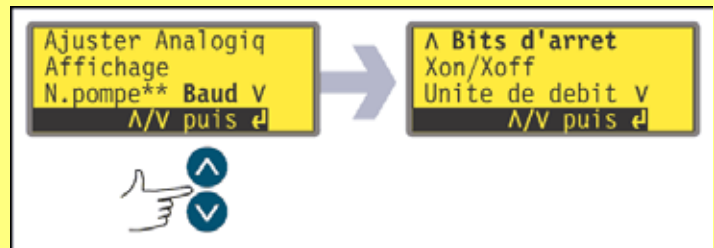
Le menu Setup comprend six écrans. Les deux premiers écrans sont illustrés ci-contre.

Pour passer d'un écran à un autre, appuyez

de manière répétée sur la touche **BAS**. Chaque élément est mis successivement en surbrillance jusqu'à ce que le dernier élément soit sélectionné.

Appuyez à nouveau sur la touche **BAS** pour afficher l'écran suivant du menu avec le premier élément en surbrillance.

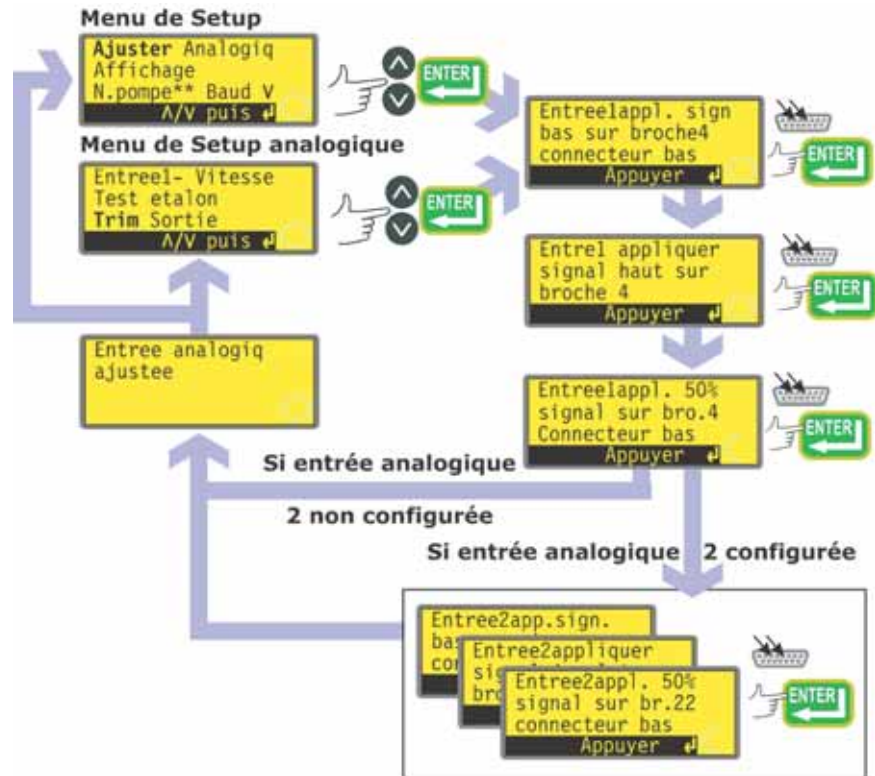
Suivez la procédure inverse en utilisant la touche **HAUT** pour revenir un écran plus haut dans le menu.



Faites votre sélection à l'aide des touches **HAUT** ou **BAS** et en appuyant sur la touche **ENTRÉE** pour valider votre choix.

## 18.1 Ajustage

Lorsque la pompe est sous contrôle à distance, elle surveille le signal analogique en provenance du système de contrôle à distance de l'opérateur sur la borne **i/p** des connecteurs analogiques 1 et 2 à l'arrière de la pompe, dans les plages 4-20 mA ou 0-10 V. La séquence du Setup **Ajuster** permet à l'opérateur de personnaliser l'étalonnage signal de processus-vitesse de la pompe. Vous pouvez accéder directement à la séquence depuis le menu Setup ou le menu Setup analogique.



- Sélectionnez **Ajuster** dans le menu du Setup ou le menu du Setup analogique en utilisant les touches **HAUT** ou **BAS** et en appuyant sur la touche **ENTRÉE** pour valider votre choix.
- Appliquez le signal analogique de processus bas à la borne **i/p** du connecteur analogique 1 comme indiqué sur l'écran. Référez-vous à la section 18.2 *Analogique*. Pendant qu'un signal est en cours de communication, appuyez sur la touche **ENTRÉE** pour enregistrer le signal comme point d'étalonnage.
- Appliquez le signal de contrôle de processus maximum. Pendant qu'un signal est en cours de communication, appuyez sur la touche **ENTRÉE** pour enregistrer le signal comme point d'étalonnage.
- Appliquez 50 % du signal de contrôle de processus maximum. Pendant qu'un signal est en cours de communication, appuyez sur la touche **ENTRÉE** pour enregistrer le signal comme point d'étalonnage.
- En cas d'erreur, appuyez sur la touche **STOP** à n'importe quel moment de la séquence et la pompe affiche l'écran précédent.

- Appuyez une dernière fois sur **ENTRÉE** pour clôturer la séquence d’ajustage analogique 1.
  - Si Analogique 2 a été configuré, la pompe affiche pour cette entrée une séquence d’écrans similaire. Appliquez le signal bas, haut et moyen à la borne **i/p** du connecteur analogique 2 comme indiqué sur l’écran, en appuyant sur **ENTRÉE** chaque fois pour enregistrer les signaux comme points d’étalonnage.
  - En cas d’erreur, appuyez sur la touche **STOP** à n’importe quel moment de la séquence et la pompe affiche l’écran précédent.
- Appuyez une dernière fois sur **ENTRÉE** pour clôturer la séquence d’ajustage analogique 2.
- Une fois l’ajustage effectué, un écran de confirmation s’affiche et la pompe ré-affiche l’écran à partir duquel vous avez sélectionné l’option Ajuster : le menu Setup ou le menu Setup analogique.

La pompe calcule ensuite des réponses linéaires pour les signaux bas à moyen et moyen à élevé et enregistre les résultats sous forme de nouveaux graphes d’étalonnage d’entrée analogique.

Si l’un des trois signaux appliqués à chaque entrée correspond, un écran d’avertissement s’affiche avant l’affichage de l’écran de confirmation et l’ajustage est ignoré.

**Remarque** : En appliquant le signal de contrôle de processus maximum lorsque le minimum est requis et inversement, des réponses inverses peuvent être configurées.

**Remarque** : Le retour aux paramètres usine annule les valeurs d’ajustage du calibrage.

## 18.2 Analogique

Lorsque la pompe est sous contrôle à distance, elle surveille le signal analogique en provenance du système de contrôle à distance de l’opérateur sur la borne **i/p** du connecteur analogique 1 à l’arrière de la pompe dans les plages 4-20 mA ou 0-10 V. L’option **Analogique** dans le menu Setup permet à l’utilisateur de configurer la pompe de manière à fonctionner avec son système de contrôle à distance.



- Sélectionnez **Analogique** dans le menu Setup en utilisant les touches **HAUT** ou **BAS** et en appuyant sur la touche **ENTRÉE** pour valider votre choix.
- Quatre options sont affichées : **Entrée 1 - Vitesse, Test etalon, Trim** et **Sortie**.

**Entrée 1 - vitesse** permet à l'utilisateur d'indiquer au logiciel de la pompe le type de signal qui sera appliqué à Analogique 1 ou de choisir l'option programme. S'il sélectionne **Programmer** dans le menu suivant, l'opérateur peut choisir le type d'entrée et indiquer à la pompe les vitesses de fonctionnement en réponse au signal de contrôle de processus élevé ou bas. Référez-vous à *Entrée - vitesse*.

**Test etalon** permet à l'opérateur d'inhiber le contrôle de réglage progressif, ou, pour activer le réglage progressif, de dire à la pompe quel type de signal sera appliqué à Analogique 2, ou de choisir l'option programme. S'il sélectionne **Programmer** dans le menu suivant, l'opérateur peut choisir le type d'entrée et indiquer à la pompe les vitesses proportionnelles de fonctionnement en réponse au signal de contrôle de processus élevé ou bas. Référez-vous à *Entrée - vitesse*.

**Trim** affiche le menu Ajuster décrit ci-dessus. Référez-vous à la section 18.1 *Trim*.

**Sortir** ramène l'opérateur à la première section du menu Setup. Référez-vous à la section 18 *Setup*.

### Entrée 1 - vitesse.

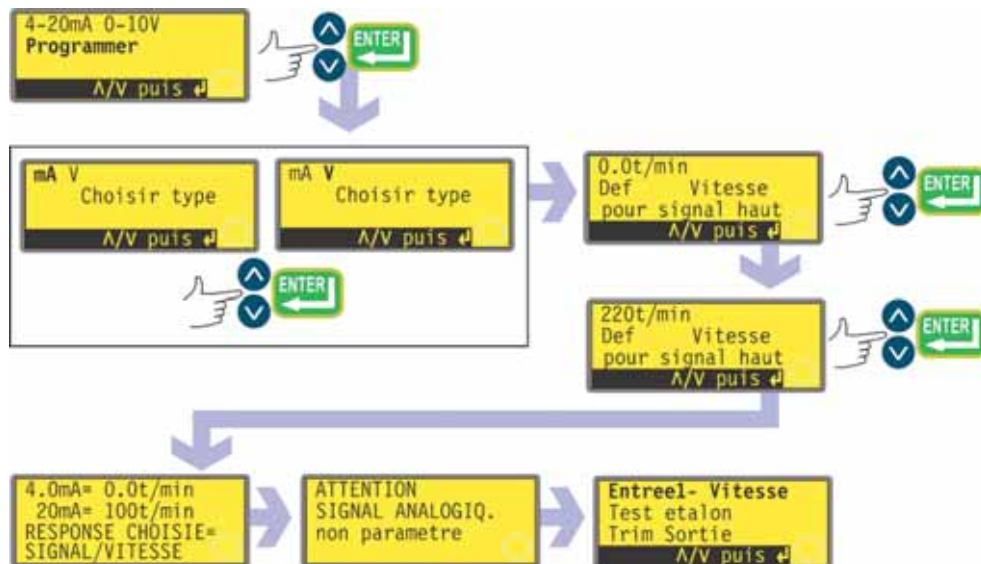
- Sélectionnez **Entrée 1 - vitesse** à l'aide des touches **HAUT** ou **BAS** et en appuyant sur la touche **ENTRÉE** pour valider votre choix.
- La pompe offre deux options supplémentaires : **4-20 mA** et **0-10 V**. Effectuez une sélection en utilisant les touches **HAUT** ou **BAS** et appuyez sur la touche **ENTRÉE** pour valider votre choix.



- La pompe configure le matériel et les données de réponse spécifiées en usine et affiche brièvement un écran de confirmation. L'opérateur est ramené à l'affichage du Setup analogique. Des chiffres sont proposés ici à titre d'exemple.
- L'opérateur peut également sélectionner **Programmer** pour configurer la pompe afin qu'elle réponde conformément à un programme spécifié par l'opérateur à une plage de signaux comprise dans les limites indiquées ci-dessus.

## Programme

- Sélectionnez **Programmer** à l'aide des touches **HAUT** ou **BAS** et en appuyant sur la touche **ENTRÉE** pour valider votre choix.
- La pompe offre trois options : **mA** et **V**. Effectuez une sélection en utilisant les touches **HAUT** ou **BAS** et appuyez sur la touche **ENTRÉE** pour valider votre choix.



- La pompe affiche un écran vous permettant de spécifier la vitesse de fonctionnement en réponse à un signal bas. Utilisez les touches **HAUT** et **BAS** pour faire défiler l'affichage jusqu'à la vitesse requise et appuyez sur la touche **ENTRÉE** pour valider le chiffre.
- La pompe affiche un écran vous permettant de spécifier la vitesse de fonctionnement en réponse à un signal élevé. Utilisez les touches **HAUT** et **BAS** pour faire défiler l'affichage jusqu'à la vitesse requise et appuyez sur la touche **ENTRÉE** pour valider le chiffre.
- En cas d'erreur, l'opérateur peut appuyer sur la touche **STOP** à tout moment dans la séquence (avant d'appuyer sur la touche **ENTRÉE** sur l'écran de vitesse de signal élevé) pour que la pompe affiche l'écran précédent.
- La dernière sélection de la touche **ENTRÉE** commande à la pompe de configurer le matériel et les données de réponse programmées. Elle affiche brièvement un écran de confirmation et d'avertissement indiquant que le signal analogique n'est pas ajusté et ramène l'opérateur au menu Setup analogique. Des chiffres sont proposés ici à titre d'exemple.

### Réglage échelle et largeur de bande des signaux

- Sélectionnez **Test étalon** en utilisant les touches **HAUT** ou **BAS** et en appuyant sur la touche **ENTRÉE** pour valider votre choix.
- La pompe offre cinq options supplémentaires : **Arrêt**, **Clavier**, **4-20 mA**, **0-10 V** et **Programme**. Effectuez une sélection en utilisant les touches **HAUT** ou **BAS** et appuyez sur la touche **ENTRÉE** pour valider votre choix.
- Si l'opérateur sélectionne **Arrêt**, apparaît brièvement à l'écran une confirmation, le contrôle de réglage progressif est alors désactivé et la pompe affiche le menu de configuration analogique.
- Les autres options offrent un choix d'entrées pour le contrôle de réglage progressif.
  - Si **Clavier** est sélectionné, un écran de confirmation s'affiche brièvement. Le réglage progressif est contrôlé par l'entrée au clavier du facteur de réglage pendant que la pompe fonctionne en mode analogique Auto.
  - Si l'opérateur sélectionne **4-20 mA** ou **0-10 V**, la pompe configure le matériel et les données d'étalonnage à partir de ces valeurs. Un écran de confirmation s'affiche brièvement et l'opérateur revient à l'écran du Setup analogique.
  - Si l'opérateur sélectionne **Programmer**, la pompe offre deux options au choix : **mA** et **V**. Effectuez une sélection en utilisant les touches **HAUT** ou **BAS** et appuyez sur la touche **ENTRÉE** pour valider votre choix.
  - La pompe affiche un écran invitant l'opérateur à saisir la vitesse proportionnelle requise pour l'entrée de signal bas, sous forme de valeur de 0,0 à 1,0. Choisissez une valeur en utilisant les touches **HAUT** et **BAS** et appuyez sur la touche **ENTRÉE**.
  - Un écran similaire invite l'opérateur à saisir la vitesse proportionnelle requise pour l'entrée de signal élevé, sous forme de valeur de 0,0 à 1,0. Entrez une valeur de la même manière.
  - Si l'opérateur appuie sur la touche **STOP** pendant la configuration du programme (avant d'appuyer sur la touche **ENTRÉE** sur l'écran de vitesse proportionnelle de signal élevé), la pompe revient à l'écran précédent.
  - Une fois que les valeurs de signal bas et élevé sont entrées et confirmées, la pompe configure le matériel et les données d'étalonnage de base. Un écran de confirmation s'affiche brièvement, suivi d'un avertissement signalant que le signal analogique n'a pas été ajusté. L'opérateur est ramené à l'écran du Setup analogique.

Référez-vous à la section 22.2 *Réglage progressif : entrée analogique 2* dans Câblage de contrôle automatique.

### Ajuster

**Ajuster** affiche le menu Ajuster décrit ci-dessus. Référez-vous à la section 18.1 *Ajustage*.

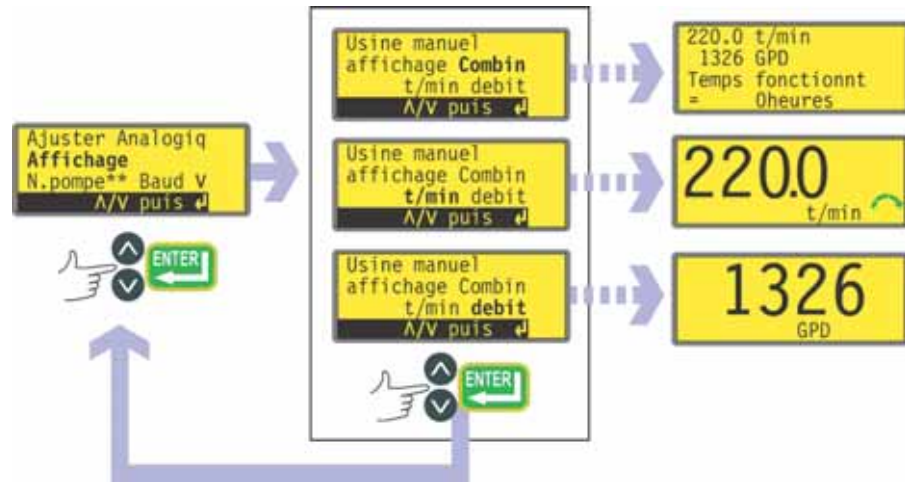
Il est recommandé de toujours effectuer un calibrage d'ajustage pour aligner la réponse de la pompe sur le signal analogique du processus en cours.

### Sortir

**Sortir** ramène l'opérateur à la première section du menu Setup décrit ci-dessus. Référez-vous à la section 18 *Setup*.

## 18.3 Affichage

La pompe peut afficher deux écrans par défaut en mode manuel : le débit ou le nombre de tours par minute. La pompe peut afficher le débit, exprimé dans l'unité de votre choix, ainsi que la vitesse en tours par minute.



- Sur le premier écran du menu Setup, sélectionnez **Affichage** en utilisant les touches **HAUT** et **BAS**. Appuyez sur la touche **ENTRÉE** pour confirmer.
- La pompe affiche un écran vous permettant de choisir le format de l'écran principal en mode manuel. Effectuez une sélection en utilisant les touches **HAUT** ou **BAS** et appuyez sur la touche **ENTRÉE** pour confirmer votre choix.
- Si vous choisissez **Débit** et n'avez pas étalonné la pompe depuis la mise sous tension, un écran d'avertissement s'affiche pendant 4 secondes. L'avertissement ne s'affiche pas si l'on répète le cycle de formats à l'écran, sauf si la pompe a été mise hors tension dans l'intervalle.
- La pompe réaffiche le premier écran du menu Setup.
- Lorsque la pompe est remise en route, l'écran principal de mode manuel affiche l'activité de la pompe en tr/min, en débit (dans les unités de votre choix - référez-vous à la section 18.8 *Unités de débit*) ou les deux, selon votre choix, ainsi qu'un chiffre de durée d'exécution. Des exemples sont proposés ici.

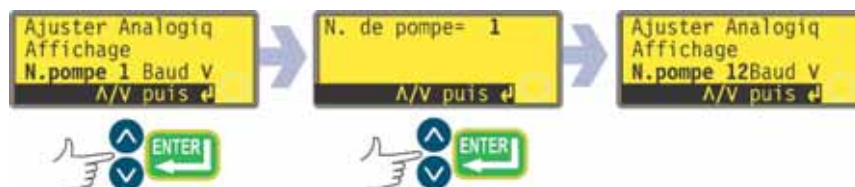
### Ou...

- Sur l'écran principal de mode manuel, appuyez plusieurs fois sur **ENTRÉE** pour que l'affichage alterne entre tr/min ou débit (dans les unités de votre choix - référez-vous à la section 18.8 *Unités de débit*), voire les deux, selon votre choix. Le cycle se poursuit que la pompe soit à l'arrêt ou en marche. Pendant que la pompe est en marche, l'opérateur peut faire alterner l'affichage de la même manière en appuyant plusieurs fois sur **START**. Dans les deux cas, si vous n'avez pas étalonné la pompe depuis la mise sous tension, un écran d'avertissement s'affiche pendant 4 secondes avant l'apparition de l'écran de débit. L'avertissement ne s'affiche pas si l'on répète le cycle de formats à l'écran, sauf si la pompe a été mise hors tension dans l'intervalle.
- La pompe réaffiche le premier écran du menu Setup.



## 18.4 Numéro de la pompe

La pompe 520Du peut être individuellement contrôlée via RS232, dans un ensemble pouvant aller jusqu'à 16 pompes. Tout d'abord, il faut lui donner un numéro d'identification.



- Sur le premier écran du menu Setup, sélectionnez **N.pompe 1** en utilisant les touches **HAUT** et **BAS**. Appuyez sur la touche **ENTRÉE** pour confirmer.
- La pompe affiche un écran permettant à l'opérateur de changer le numéro d'identification de la pompe. A l'aide des touches **HAUT** ou **BAS**, changez le numéro à l'écran et choisissez un nombre entier entre 1 et 16, puis appuyez sur la touche **ENTRÉE** pour valider votre choix. Un exemple est proposé ici.
- La pompe réaffiche le premier écran du menu Setup, dans lequel figure le nouveau numéro d'identification.

## 18.5 Baud

La pompe 520Du peut être réglée pour communiquer avec des dispositifs de contrôle, à divers débits de baud.



- Sur le premier écran du menu Setup, sélectionnez **Baud** en utilisant les touches **HAUT** et **BAS**. Appuyez sur la touche **ENTRÉE** pour confirmer.
- La pompe affiche un écran permettant à l'opérateur de changer le débit en bauds de la pompe. En utilisant les touches **HAUT** ou **BAS**, sélectionnez 1 200, 2 400, 4 800 ou 9 600 et appuyez sur la touche **ENTRÉE** pour valider votre choix.
- La pompe affiche le premier écran du menu Setup.

## 18.6 Bits d'arrêt

La pompe 520Du peut être réglée pour communiquer avec des dispositifs de contrôle, à divers réglages de bits d'arrêt.



- Sur le deuxième écran du menu Setup, sélectionnez **Bits d'arrêt** en utilisant les touches **HAUT** et **BAS**. Appuyez sur la touche **ENTRÉE** pour confirmer.
- La pompe affiche un écran permettant à l'opérateur de changer le réglage de bits d'arrêt de la pompe. En utilisant les touches **HAUT** ou **BAS**, sélectionnez 2, 1, ou 0 et appuyez sur la touche **ENTRÉE** pour valider votre choix.
- La pompe affiche le deuxième écran du menu Setup.

## 18.7 Xon/Xoff

La pompe 520Du peut être réglée pour communiquer avec des dispositifs de contrôle, en utilisant le contrôle de flux Xon/Xoff.



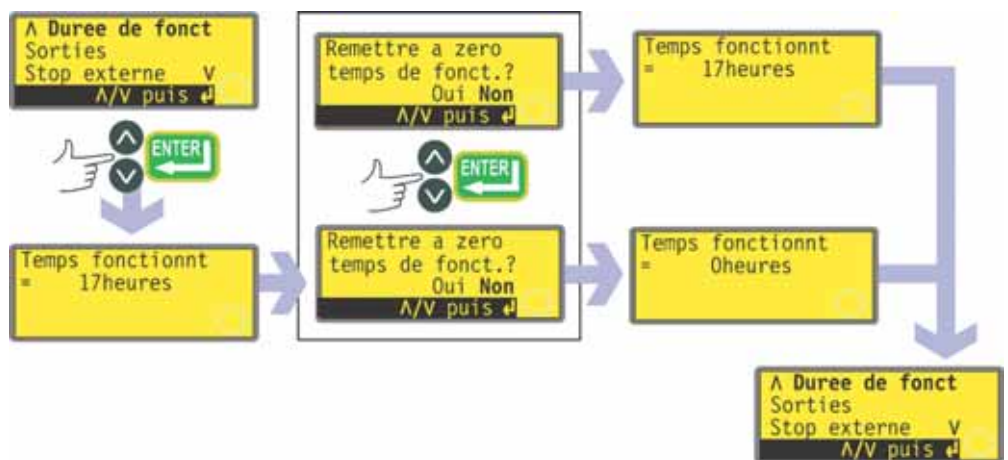
- Sur le deuxième écran du menu Setup, sélectionnez **Xon/Xoff** en utilisant les touches **HAUT** et **BAS**. Appuyez sur la touche **ENTRÉE** pour confirmer.
- La pompe affiche un écran permettant à l'opérateur d'activer ou de désactiver le contrôle de flux. Effectuez une sélection en utilisant les touches **HAUT** ou **BAS** et appuyez sur la touche **ENTRÉE** pour confirmer votre choix.
- La pompe affiche le deuxième écran du menu Setup.



- Si vous choisissez un débit volumétrique sur l'un ou l'autre écran, un écran de confirmation s'affiche brièvement et la pompe affiche le deuxième écran du menu Setup.
- Si vous choisissez un débit massique dans l'un ou l'autre écran, la pompe demande la densité du fluide pompé. En utilisant les touches **HAUT** et **BAS**, entrez une valeur comprise entre 0,01 et 15,00. Appuyez sur la touche **ENTRÉE** pour confirmer. Appuyez sur **STOP** si vous décidez de changer d'unité.
- Un écran de confirmation s'affiche brièvement et la pompe affiche le deuxième écran du menu Setup.

## 18.9 Durée de fonctionnement

La pompe 520Du enregistre un cumul des heures complètes de fonctionnement du moteur. Le chiffre peut être affiché ou réinitialisé à zéro.



- Sur le troisième écran du menu Setup, sélectionnez **Durée de fonct** en utilisant les touches **HAUT** et **BAS**. Appuyez sur la touche **ENTRÉE** pour confirmer.
- La pompe affiche brièvement le total d'heures de fonctionnement du moteur depuis la dernière réinitialisation du compteur à zéro, puis vous permet de remettre le compteur à zéro. Un exemple est proposé ici. Sélectionnez **Oui** ou **Non** en utilisant les touches **HAUT** ou **BAS** et appuyez sur la touche **ENTRÉE** pour valider votre choix.
- L'écran du nombre d'heures total s'affiche brièvement, soit réinitialisé à zéro, soit inchangé, selon le choix que vous avez fait. La pompe affiche le troisième écran du menu Setup.

**Remarque** : La durée de fonctionnement s'affiche sur l'écran d'affichage combiné. Référez-vous à la section 18.3 *Affichage*. La durée de fonctionnement n'est pas réinitialisée lorsque les valeurs par défaut spécifiées en usine sont sélectionnées.

## 18.10 Sorties

La pompe 520Du offre quatre sorties de statut numérique. Référez-vous à la section 12 *Première mise en route* pour connaître les valeurs par défaut au démarrage initial. Chacun des cinq paramètres peut être configuré sur une sortie quelconque, ou sur plusieurs sorties.

### **Les paramètres sont :**

#### **Marche/Arrêt**

Fournit une sortie de statut indiquant si la tête de pompe fonctionne ou est arrêtée. Quand elle fonctionne à 0 tr/min, la sortie Marche/arrêt indique le fonctionnement.

#### **Sens de rotation**

Fournit une sortie de statut indiquant le sens de rotation de la pompe.

#### **Auto/man**

Fournit une sortie de statut indiquant si la pompe est en mode Contrôle analogique ou en mode Contrôle manuel.

#### **Alarme générale**

Fournit une sortie d'alarme lorsqu'une condition d'erreur du système intervient sauf dans les conditions suivantes : fuite détectée ; signal analogique hors limites ; sursignal analogique ; aucun signal analogique.

#### **Fuite détectée**

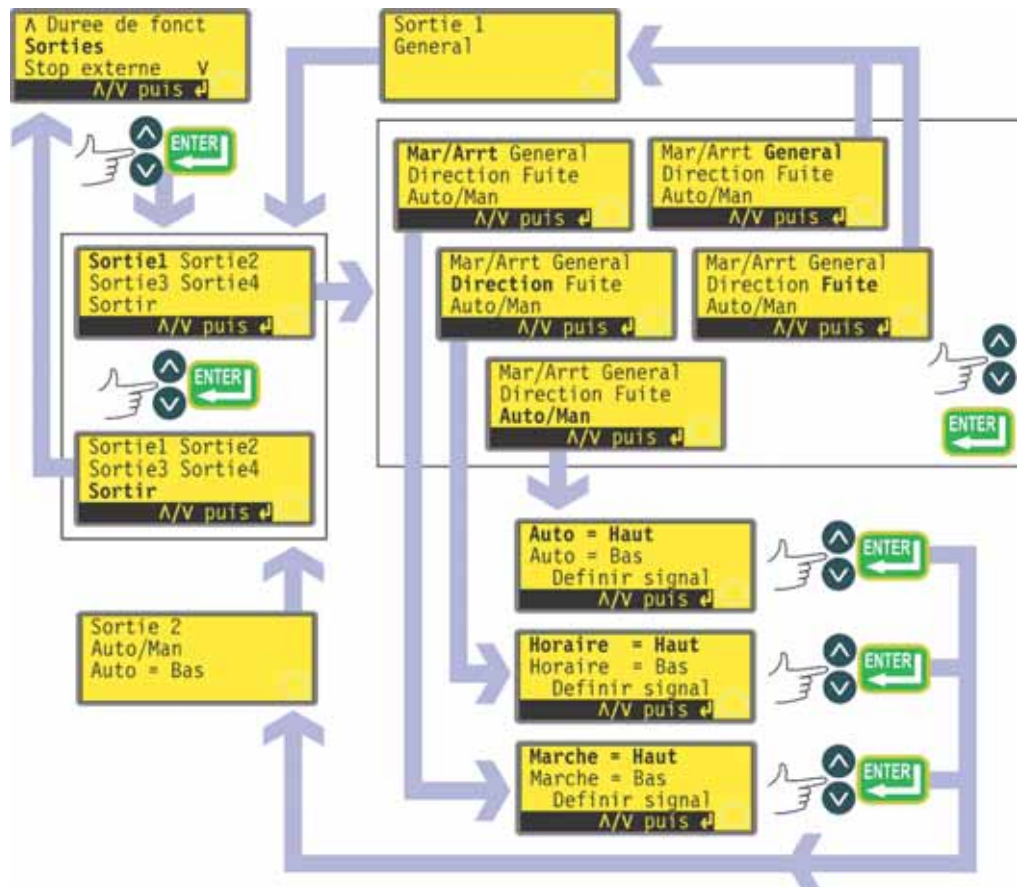
Utilisée avec un détecteur de fuite, cette sortie émet une alarme lorsque la pompe a été mise à l'arrêt de manière automatique à la suite d'une défaillance du tube.

Les sorties 1 et 2 sont disponibles sous deux formats :

1. A partir des fiches 10 et 11, connecteur D inférieur, comme signaux TTL de 5 V.
2. A partir des fiches 10 et 11, connecteur D supérieur, comme sorties logiques à collecteur ouvert.

Les sorties 3 et 4 fournissent des sorties logiques à collecteur ouvert à partir des broches 13 et 12 sur le connecteur D supérieur respectivement.

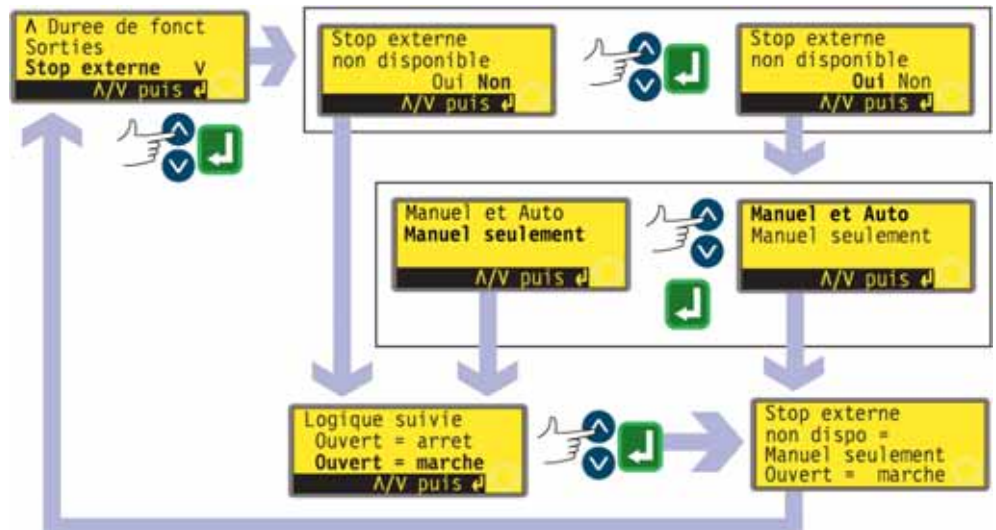
Le circuit d'alimentation de la pompe (5 V, 10 V, 12 V) ou le circuit d'alimentation de l'opérateur jusqu'à 30 V sur la broche 22, connecteur D supérieur, assure la tension correcte pour ces sorties de statut logique.



- Sur le troisième écran du menu Setup, sélectionnez **Sorties** en utilisant les touches **HAUT** et **BAS**. Appuyez sur la touche **ENTRÉE** pour confirmer.
- La pompe affiche un écran qui vous permet de configurer chacune des quatre sorties ou de quitter ce menu. Effectuez une sélection en utilisant les touches **HAUT** ou **BAS** et appuyez sur la touche **ENTRÉE** pour confirmer votre choix.
- Si **Sortie 1** est choisie, la pompe affiche les cinq options.
  - Si vous sélectionnez **Général** ou **Fuite** à l'aide des touches **HAUT** et **BAS** et confirmez en appuyant sur la touche **ENTRÉE**, cette option est configurée sur la Sortie 1, un écran de confirmation est affiché et l'opérateur est ramené à l'écran de sélection de Sortie.
  - Sélectionnez **Mar/Arprt, Direction** ou **Auto/man** en utilisant les touches **HAUT** et **BAS** et confirmez en appuyant sur la touche **ENTRÉE** pour afficher les écrans permettant de régler Marche sur **Haut** ou **Bas**, Sens horaire sur **Haut** ou **Bas** et Auto sur **Haut** ou **Bas** respectivement. Choisissez en utilisant les touches **HAUT** et **BAS** et appuyez sur **ENTRÉE** pour confirmer. L'option choisie est configurée sur la Sortie 1. La pompe affiche un écran de confirmation et ramène l'utilisateur à l'écran de Sélection de sortie.
- L'opérateur peut configurer **Sortie 2, Sortie 3** et **Sortie 4** de la même manière ou choisir **Sortir**.
- Si la touche **STOP** est activée pendant le Setup, le Setup de sortie précédent est conservé et la pompe réaffiche l'écran de sélection de Sortie.
- Si la touche **Sortir** est sélectionnée, la pompe ramène l'opérateur au troisième écran du menu Setup.

## 18.11 Arrêt à distance

La pompe 520Du peut être arrêtée ou lancée en utilisant un commutateur de contrôle à distance entre la fiche 7 et la fiche 19, sur la base ouvert=marche ou ouvert=arrêt. Elle opère également avec une entrée logique entre 5 V et 24 V sur la fiche 7. Désactiver la commande d'arrêt à distance n'a pas pour effet de désactiver les autres commandes à distance.



- Sur le troisième écran du menu Setup, sélectionnez **Stop externe** en utilisant les touches **HAUT** et **BAS**. Appuyez sur la touche **ENTRÉE** pour confirmer.
- La pompe affiche un écran permettant à l'opérateur de désactiver la fonction d'arrêt à distance. Sélectionnez **Oui** ou **Non** en utilisant les touches **HAUT** ou **BAS** et appuyez sur la touche **ENTRÉE** pour confirmer.
- Si la touche **Non** est choisie, la pompe demande à l'opérateur d'effectuer un choix supplémentaire pour spécifier si la pompe doit tourner lorsque le commutateur à distance est ouvert ou fermé : **Ouvert=arrêt** ou **Ouvert=marche**. Choisissez en utilisant les touches **HAUT** et **BAS** et appuyez sur **ENTRÉE** pour confirmer. La pompe affiche brièvement un écran de confirmation (exemple illustré ci-contre) et ramène l'utilisateur au troisième écran du menu Setup.
- Si **Oui** est sélectionné, la pompe demande à l'opérateur si l'option d'arrêt à distance doit être complètement désactivée (pour le fonctionnement à la fois manuel et automatique) ou seulement pour le fonctionnement manuel, laissant ainsi fonctionner l'arrêt à distance lorsque la pompe est en mode automatique. Choisissez en utilisant les touches **HAUT** et **BAS** et appuyez sur **ENTRÉE** pour confirmer. Si l'arrêt à distance doit être désactivé à la fois pour le mode manuel et le mode automatique, la pompe affiche brièvement un écran de confirmation (exemple illustré ci-contre) et ramène l'utilisateur au troisième écran du menu Setup. Si l'arrêt à distance n'est désactivé que pour le mode manuel, la pompe demande à l'opérateur d'effectuer un choix supplémentaire pour spécifier si la pompe (avec l'arrêt à distance activé pour le mode automatique seulement) doit tourner lorsque le commutateur à distance est ouvert ou fermé : **Ouvert=arrêt** ou **Ouvert=marche**. Choisissez en utilisant les touches **HAUT** et **BAS** et appuyez sur **ENTRÉE** pour confirmer. La pompe affiche brièvement un écran de confirmation (exemple illustré ci-contre) et ramène l'utilisateur au troisième écran du menu Setup.
- **Remarque** : L'écran de confirmation indique si l'arrêt à distance est activé ou désactivé et affiche le sens de commande du commutateur de contrôle à distance **même si Stop externe** est désactivé.



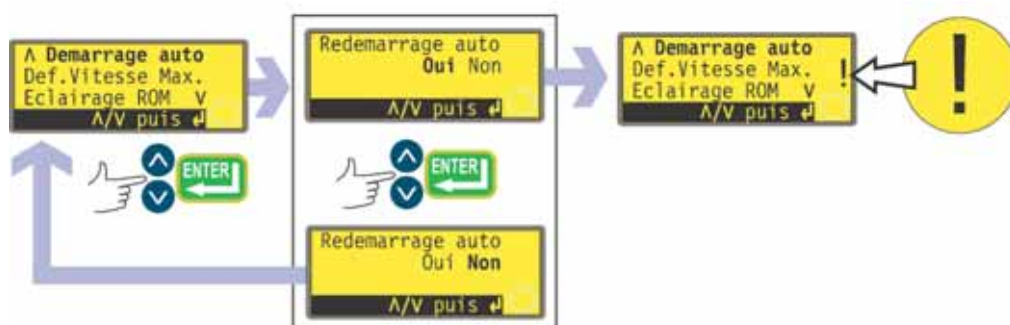
**Même lorsque la fonction d'arrêt à distance est inhibée, la pompe peut démarrer si l'entrée de basculement auto/manuel est utilisée pour faire passer la pompe en mode analogique.**

**Ou...**

- Pour faire basculer la commande à distance de marche/arrêt entre ouvert=arrêt et ouvert=marche : arrêtez la pompe. Coupez le commutateur de secteur à l'arrière de la pompe.
- Maintenez enfoncée la touche **STOP** et la touche **SENS DE ROTATION** tout en remettant la pompe sous tension.

## 18.12 Redémarrage automatique

Cette pompe possède une fonction de redémarrage automatique. Si cette fonction est activée à l'interruption de l'alimentation, au rétablissement de l'alimentation elle remet la pompe dans l'état dans lequel elle se trouvait à la rupture d'alimentation. Elle ne fonctionne pas si la coupure se produit au milieu d'une dose : Elle ne fonctionne pas si la coupure se produit au milieu d'une dose : quand la pompe redémarre, il faut presser la touche **START** pour reprendre le dosage interrompu. La fonction redémarrage automatique reste active lorsque la pompe est mise hors tension. Lorsque la pompe redémarre, vérifiez que le symbole ! est affiché. Ce symbole ! indique que la pompe est en mode Redémarrage automatique.



- Sur le quatrième écran du menu Setup, sélectionnez **Demarrage auto** en utilisant les touches **HAUT** et **BAS**. Appuyez sur la touche **ENTRÉE** pour confirmer.
- La pompe affiche un écran permettant à l'opérateur d'activer la fonction redémarrage automatique. Sélectionnez **Oui** ou **Non** en utilisant les touches **HAUT** ou **BAS** et appuyez sur la touche **ENTRÉE** pour confirmer votre choix.
- Si la touche **Non** est sélectionnée, la pompe ramène l'opérateur au quatrième écran du menu Setup. La fonction de redémarrage automatique n'est pas active.
- Si la touche **Oui** est choisie, la pompe ramène l'opérateur au quatrième écran du menu Setup où un point d'exclamation ( ! ) est maintenant visible. Ce symbole confirme que la fonction redémarrage automatique est active et qu'elle s'activera la prochaine fois que l'électricité est coupée, puis restaurée.



## Ou...

- Arrêtez la pompe. Coupez le commutateur de secteur à l'arrière de la pompe.
- Maintenez enfoncée la touche **START** tout en remettant la pompe sous tension. Le symbole ! figure à l'affichage.
- Démarrez la pompe. Si le courant de secteur est coupé, la pompe redémarre automatiquement lorsque le courant est rétabli.
- Pour désactiver la fonction redémarrage automatique, couper le commutateur de secteur à l'arrière de la pompe. Maintenez enfoncée la touche **STOP** tout en remettant la pompe sous tension. Le symbole ! ne figure plus à l'affichage.



**N'utilisez pas la fonction redémarrage automatique pour plus de 100 démarrages par heure. Nous recommandons d'utiliser la commande à distance lorsqu'un grand nombre de cycles marche/arrêt est requis.**

## 18.13 Réglage de la vitesse maximum

La pompe 520Du offre une vitesse maximum de 220 tours/minute. Cette limite peut être réduite à des fins opérationnelles.



- Sur le quatrième écran du menu Setup, sélectionnez **Def Vitesse Max** en utilisant les touches **HAUT** et **BAS**. Appuyez sur la touche **ENTRÉE** pour confirmer.
- La pompe affiche un écran permettant à l'opérateur de spécifier une vitesse maximum de la pompe égale ou inférieure au maximum admissible. Utilisez les touches **HAUT** et **BAS** pour spécifier la vitesse maximum admissible et appuyez sur la touche **ENTRÉE** pour valider le chiffre.
- La pompe ramène l'opérateur au quatrième écran du menu Setup.
- Modifier la vitesse maximale a pour effet d'adapter automatiquement le temps de réponse de contrôle de vitesse analogique.

**Remarque :** La vitesse maximum disponible dépend de la tête de pompe sélectionnée à l'étalonnage.

## 18.14 Rétroéclairage

L'écran de la pompe peut être éclairé ou non au gré de l'opérateur.



- Sur le quatrième écran du menu Setup, sélectionnez **Eclairage** en utilisant les touches **HAUT** et **BAS**. Appuyez sur la touche **ENTRÉE** pour confirmer.
- La pompe affiche un écran permettant à l'utilisateur d'activer ou de désactiver le rétro-éclairage. Sélectionnez **Oui** ou **Non** en utilisant les touches **HAUT** ou **BAS** et appuyez sur la touche **ENTRÉE** pour confirmer votre choix.
- La pompe ramène l'opérateur au quatrième écran du menu Setup. L'écran est maintenant éclairé ou non selon la décision de l'opérateur.

**Ou...**

- Pour éteindre le rétro-éclairage : Appuyez simultanément sur les touches **STOP** et **BAS**.
- Pour activer le rétro-éclairage : Appuyez simultanément sur les touches **STOP** et **HAUT**.

## 18.15 ROM

La pompe peut afficher la version de son logiciel, le numéro du modèle et la vitesse de la pompe.



- Sur le quatrième écran du menu Setup, sélectionnez **ROM** en utilisant les touches **HAUT** et **BAS**. Appuyez sur la touche **ENTRÉE** pour confirmer.
- La pompe affiche pendant quatre secondes la version du logiciel, le numéro du modèle et la vitesse maximum configurée sur la pompe (un exemple est illustré ici), puis ramène l'opérateur au quatrième écran du menu Setup. Elle affiche également un total de contrôle : CHK 123, par exemple. Ce chiffre peut être requis lorsque le service de révision de Watson-Marlow est notifié de la performance de la pompe.

**Ou...**

- Appuyez simultanément sur les touches **INVERSE** et **BAS** pour interrompre l'affichage et afficher la version ROM de la pompe pendant quatre secondes.

## 18.16 Langue

La pompe peut être configurée pour opérer en plusieurs langues.



- Sur le cinquième écran du menu Setup, sélectionnez **Langue** en utilisant les touches **HAUT** et **BAS**. Appuyez sur la touche **ENTRÉE** pour confirmer.
- A l'écran suivant, choisissez une langue en utilisant les touches **HAUT** et **BAS**. Appuyez sur la touche **ENTRÉE** pour confirmer. La pompe réaffiche le cinquième écran du menu Setup dans la langue choisie. Tous les écrans s'affichent ensuite dans la langue choisie.

## 18.17 Paramètres usines

Tous les paramètres définis par l'opérateur peuvent être réinitialisés à leurs paramètres usines.



- Sur le cinquième écran du menu Setup, sélectionnez **Regl. usine** en utilisant les touches **HAUT** et **BAS**. Appuyez sur la touche **ENTRÉE** pour confirmer.
- Un avertissement s'affiche pendant quatre secondes, puis la pompe demande à l'opérateur de confirmer la réinitialisation des valeurs par défaut spécifiées en usine. Utilisez les touches **HAUT** et **BAS** pour choisir **Oui** si vous voulez rétablir toutes les valeurs par défaut spécifiées en usine (référez-vous à la section 12 *Première mise en route de la pompe*) ; ou **Non** si vous ne voulez pas rétablir les valeurs par défaut. Appuyez sur la touche **ENTRÉE** pour confirmer. Si **Oui** est choisi, la pompe rétablit les valeurs par défaut et réaffiche le cinquième écran du Setup. Si **Non** est choisi, la pompe n'opère aucun changement et réaffiche le cinquième écran du Setup.

## 18.18 Bip sonore

Le clavier de la pompe peut fonctionner en silence ou émettre un bip sonore à chaque pression de touche.



- Sur le cinquième écran du menu Setup, sélectionnez **Bip sonore** en utilisant les touches **HAUT** et **BAS**. Appuyez sur la touche **ENTRÉE** pour confirmer.
- Dans l'écran suivant, utilisez les touches **HAUT** et **BAS** pour mettre en surbrillance **Oui** ou **Non**. Appuyez sur la touche **ENTRÉE** pour confirmer. La pompe réaffiche le cinquième écran Setup.

### Ou...

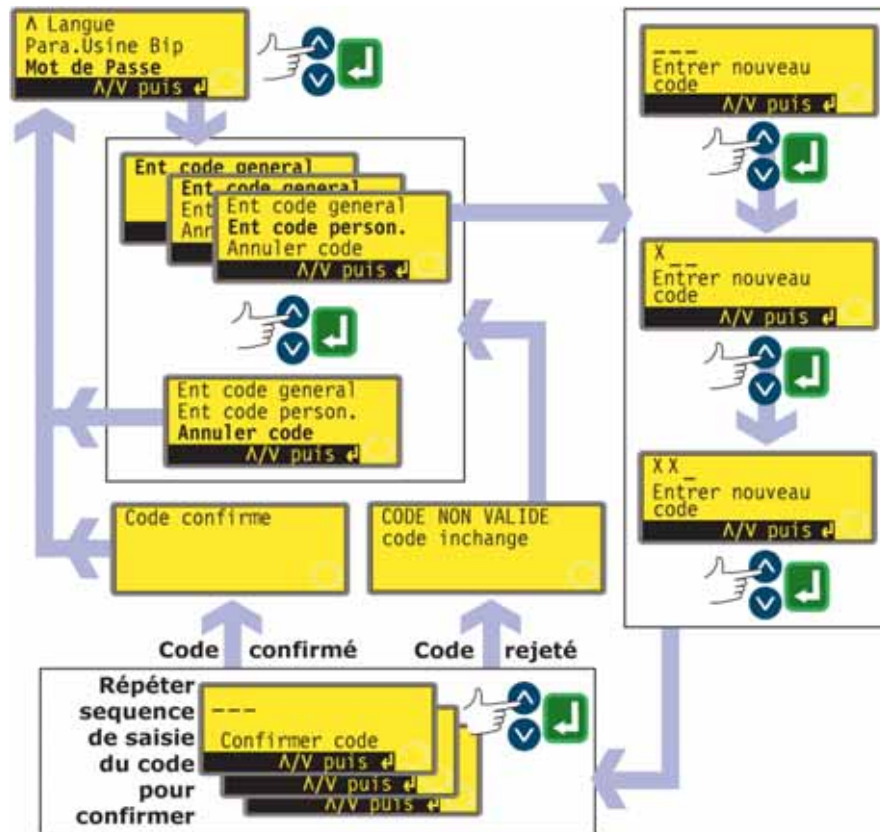
Pour faire basculer le bip sonore du mode actif au mode inactif et inversement, arrêtez la pompe. Coupez le commutateur de secteur à l'arrière de la pompe.

Enfoncez les touches **HAUT** et **SENS DE ROTATION** tout en remettant la pompe sous tension à l'arrière de la pompe.

## 18.19 Code de sécurité

L'accès au menu Setup, au sens de rotation et au verrouillage du clavier peut être limité aux seules personnes possédant le code de sécurité à trois chiffres (le code principal). Un code d'utilisateur secondaire peut également être configuré, permettant d'accéder à l'aide d'un code PIN aux menus Sens de rotation et verrouillage clavier, mais pas au menu Setup. Référez-vous aux sections 18 *Setup*, 14.1 *Fonction du clavier en mode manuel* et 14.2 *Verrouillage clavier*.

Ces codes doivent être préalablement définis.



- Sur le cinquième écran du menu Setup, sélectionnez **Mot de passe** en utilisant les touches **HAUT** et **BAS**. Appuyez sur la touche **ENTRÉE** pour confirmer.
- Si aucun code n'a été configuré, un écran s'affiche, invitant l'opérateur à saisir un code principal. Appuyez sur **ENTRÉE** pour continuer (ou sur **STOP** pour revenir au cinquième écran du menu Setup).
- Si vous avez déjà défini un code principal, un écran s'affiche vous invitant à en choisir un nouveau, à saisir un code d'utilisateur (ou à en choisir un nouveau si vous en aviez déjà sélectionné un) ou à annuler tous les codes. Sélectionnez l'option **Ent code general**, **Ent code person.** ou **Annuler code** à l'aide des touches **HAUT** et **BAS**. Appuyez sur la touche **ENTRÉE** pour confirmer.
- Si vous sélectionnez **Annuler code**, tous les codes préalablement définis sont annulés et l'utilisation de la pompe n'est plus limitée.
- Si vous avez sélectionné **Ent code general** ou **Ent code person.**, la pompe affiche un écran sur lequel apparaissent trois cases vides pour la saisie des chiffres du code et le message « Entrer nouveau code ». Utilisez les touches **HAUT** et **BAS** pour saisir les trois chiffres. Appuyez sur la touche **ENTRÉE** pour confirmer chacun d'entre eux. Un nouvel écran similaire apparaît avec le message « Confirmer code ».

- Saisissez la même séquence de trois chiffres.
- Si le deuxième code à trois chiffres diffère du premier ou si les chiffres saisis pour le code d'utilisateur sont les mêmes que pour le code principal, un message d'erreur s'affiche brièvement et l'écran de saisie des codes s'affiche à nouveau.
- Si les codes correspondent et si le code d'utilisateur ne coïncide avec aucun autre code préalablement sélectionné, un message de confirmation apparaît brièvement et le sixième écran de Setup s'affiche. L'accès aux menus Setup et Configuration, Dose, Sens de rotation et Verrouillage clavier est maintenant protégé par le nouveau code de sécurité.
- Si la touche **STOP** est activée pendant la saisie du code, la pompe ramène l'opérateur au cinquième écran du menu Setup. Si la touche **STOP** est activée pendant la confirmation du code, la pompe ramène l'opérateur au premier écran de saisie du code.

**Remarque** : Il est impossible de définir un code d'utilisateur à moins d'avoir préalablement sélectionné un code principal. Pour annuler le code d'utilisateur, vous devez sélectionner l'option **Annuler code** afin d'annuler à la fois le code principal et le code d'utilisateur. Sélectionnez ensuite l'option **Ent code general** pour pouvoir définir un nouveau code d'utilisateur.

**Remarque** : Si vous avez oublié un code, vous pouvez toujours accéder aux écrans du menu Setup pour annuler le code et en définir un nouveau. Contactez votre fournisseur ou le service d'assistance technique de Watson-Marlow pour connaître la séquence d'accès.

## 18.20 Sortir

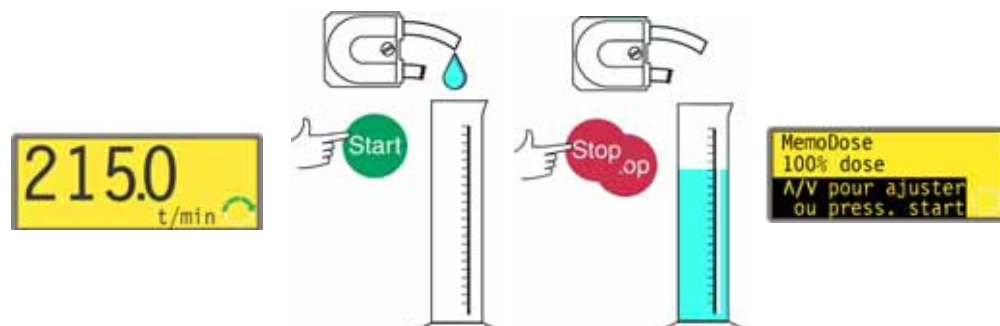


- Sur le sixième écran du menu Setup, **Sortir** apparaît en surbrillance. Appuyez sur la touche **ENTRÉE**.
- Vous revenez au menu principal.

## 19 MemoDose

Chaque fois que la pompe est mise en marche en utilisant la touche **START**, elle enregistre le nombre de tours de la tête de pompe intervenant jusqu'à ce que la touche **STOP** soit activée. Le nombre de tours est proportionnel au volume de fluide administré : la dose. La fonction MemoDose permet à l'opérateur d'administrer plusieurs fois la même dose exacte de fluide. Pour ce faire, une certaine quantité de fluide doit être administrée pour servir de dose de référence mémorisée par MemoDose afin de permettre une nouvelle administration de la même dose exacte.

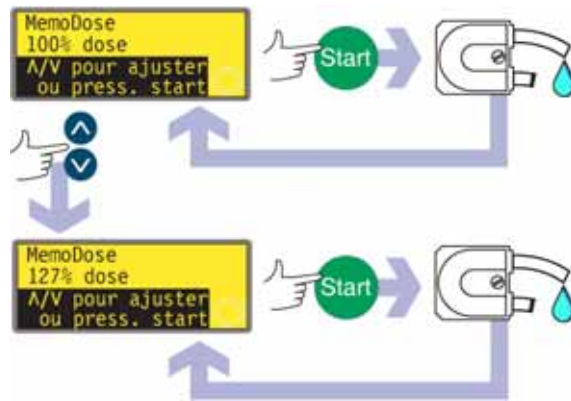
### Pour administrer une dose de référence



- Sur l'écran principal de mode manuel, spécifiez la vitesse de la pompe et le sens de rotation appropriés en utilisant les touches **HAUT** ou **BAS** et la touche **SENS DE ROTATION**. Un exemple est proposé ici. Une vitesse réduite facilite les mesures exactes - même si elle ne représente pas nécessairement les conditions de service
- Placez un récipient de mesure approprié sous le tube d'alimentation de la pompe.
- Appuyez sur la touche **START**. La pompe tourne et le fluide est pompé dans le récipient.
- Une fois le volume de fluide requis administré, arrêtez la pompe et affichez l'écran MemoDose. Ceci peut être fait de trois façons différentes.
  1. Appuyez sur la touche **STOP** deux fois en moins d'une demi-seconde. La pompe s'arrête et affiche immédiatement l'écran MemoDose.  
Ou...
  2. Appuyez une fois sur la touche **STOP**. La pompe s'arrête. (Cela facilite la vérification de la quantité de fluide administrée et permet une mesure précise.) Appuyez ensuite sur la touche **STOP** deux fois en moins d'une demi-seconde. La pompe affiche l'écran MemoDose.

OU ...3. Appuyez sur la touche **STOP**. La pompe s'arrête. Appuyez sur la touche **MENU**. Utilisez les touches **HAUT** et **BAS** pour sélectionner **MemoDose**. Appuyez sur la touche **ENTRÉE** pour confirmer. La pompe affiche l'écran MemoDose.

## Pour répéter la dose



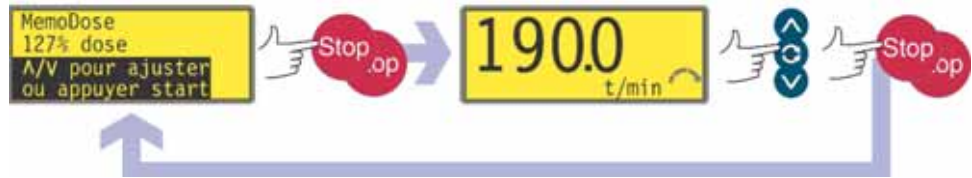
- La pompe a enregistré le nombre de tours de tête de pompe requis pour administrer la dose de référence. Si le volume de fluide contenu dans le récipient de mesure est le volume requis, appuyez sur la touche **START** pour répéter la dose.
- Si le volume de fluide dans le récipient de mesure diffère du volume requis, le pourcentage peut être ajusté dans les limites 1 % à 999 % de la dose de référence. Utilisez les touches **HAUT** ou **BAS** pour modifier le pourcentage. Appuyez sur la touche **START** pour administrer la nouvelle dose.
- Le compteur à l'affichage effectue un décompte et s'arrête lorsque la dose est administrée.
- Si la touche **STOP** est activée pendant le dosage, la pompe s'arrête et ramène l'opérateur à l'écran de pourcentage MemoDose.

Appuyez deux fois sur la touche **STOP** en moins d'une demi-seconde pour quitter MemoDose et retourner au mode d'utilisation manuelle.



## 19.1 Modification de la vitesse de dosage

L'opérateur doit quitter MemoDose pour modifier la vitesse de la pompe (et le sens de rotation). Après le retour à MemoDose, la pompe administre la dose précédente à la nouvelle vitesse.



- Appuyez sur la touche **STOP** deux fois en moins d'une demi-seconde. La pompe affiche l'écran principal de mode manuel.
- **Ne faites pas démarrer la pompe. Ceci efface la dose de référence enregistrée et la remplace dans la mémoire de la pompe par la dose actuelle non mesurée.** Ajustez la vitesse à l'affichage en utilisant les touches **HAUT** ou **BAS**.
- Appuyez sur la touche **STOP** deux fois en moins d'une demi-seconde pour retourner à MemoDose. L'affichage indique la dose de pourcentage précédente. La pompe effectuera le dosage à la nouvelle vitesse.

**Remarque** : Pour conserver la valeur en mémoire MemoDose pendant une panne de courant, la pompe doit être en mode de redémarrage automatique. Le cycle de dosage reprend alors au redémarrage et la pompe attend que la touche **START** soit activée avec l'écran de pourcentage MemoDose affiché. Référez-vous à la section 18.12 *Redémarrage automatique*.

## 19.2 Utilisation d'une pédale et autres systèmes externes en mode MemoDose

Un interrupteur à pédale peut être utilisé pour déclencher l'administration de dose par MemoDose. C'est une manière d'éviter d'avoir à appuyer sur **START** avec les mains.

Pour opérer MemoDose avec interrupteur à pédale, appuyez brièvement sur la pédale pendant que l'écran de pourcentage de MemoDose est affiché.

L'entrée de marche/arrêt à distance est opérationnelle. Si un dosage est interrompu par un signal d'arrêt à distance, le dosage reprend où il a été interrompu lorsque le statut repasse à marche.

La commande de sens de rotation à distance est inhibée. L'entrée de détection de fuite est opérationnelle. Toutes les sorties de statut sont opérationnelles.

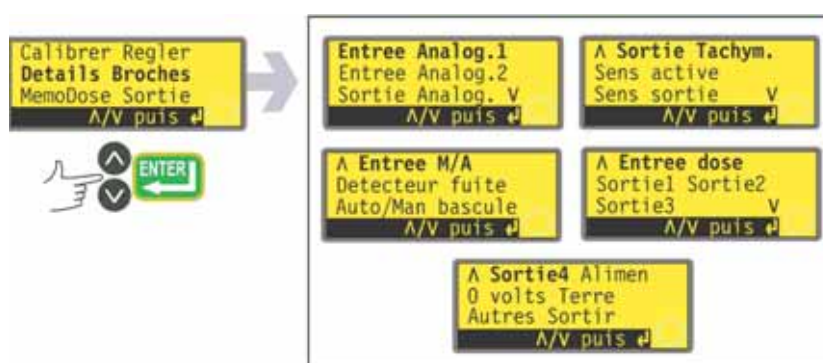
**Remarque** : La fonction de verrouillage de clavier est particulièrement utile pour empêcher les changements de dosage intempestifs pendant l'utilisation de la fonction MemoDose. Le verrouillage du clavier est effectif en mode MemoDose s'il a été préalablement activé. Il peut également être activé en mode MemoDose. Référez-vous à la section 14.2 *Verrouillage du clavier*.

## 20 Détails Broches

### Détails des broches

Sélectionner la fonction **Détails broches** a pour effet d'afficher un écran d'avertissement, puis les informations de tension et de fiche présélectionnées sous 18 rubriques : **Entrée analogique 1, Entrée analogique 2, Sortie analogique, Sortie tachymètre, Déblocage direction, Entrée direction, Entrée marche/arrêt, Entrée fuite, Basculement auto/man, Entrée de dosage, Sortie 1, Sortie 2, Sortie 3, Sortie 4, Alimentation, 0 volt, Terre et Autres.** L'opérateur ne peut saisir aucune donnée ici. Cette section n'affiche que des informations.

Dans le menu principal, sélectionnez **Détails broches** à l'aide des touches **HAUT** ou **BAS** et appuyez sur la touche **ENTRÉE** pour valider votre choix.



### Menu Détails Broches

Le menu **Détails Broches** comprend 5 écrans.

Pour passer d'un écran à un autre, appuyez de manière répétée sur la touche **BAS**. Chaque élément est mis successivement en surbrillance jusqu'à ce que le dernier élément soit sélectionné.



Appuyez à nouveau sur la touche **BAS** pour afficher l'écran suivant du menu avec le premier élément en surbrillance.

Suivez la procédure inverse en utilisant la touche **HAUT** pour revenir un écran plus haut dans le menu.

Effectuez une sélection en utilisant les touches **HAUT** ou **BAS** et appuyez sur la touche **ENTRÉE** pour valider votre choix.

Les informations sur l'agencement des broches sont reprises dans ce manuel à la section 22 *Câblage de contrôle automatique*.

Les écrans disponibles sont tous présentés de manière similaire. Par exemple, si **Entrée analogique 1**, est sélectionné, l'écran suivant est affiché :



Ceci indique que le signal d'entrée analogique doit être appliqué à la broche 4 du connecteur D inférieur à l'arrière de la pompe ou 0 volt est disponible sur la broche 16.

Si l'entrée analogique est configurée pour un signal 4-20 mA, la tension maximum admissible est de 5 volts ; si l'entrée analogique est configurée pour un signal de 0-10 V, la tension maximum admissible est de 10 volts.

Les informations disponibles en sélectionnant **Alimentation** et **Divers** sont présentées sur deux écrans Appuyer sur **BAS** lorsque le dernier élément du premier écran de chaque option est en surbrillance a pour effet d'afficher l'écran suivant avec le premier élément en surbrillance. La touche **HAUT** opère de façon similaire.

Appuyer sur la touche **STOP** ou **ENTRÉE** sur l'écran Détails broches ramène l'opérateur à l'écran de menu Détails broches correspondant.

#### **Pour quitter les écrans du menu Détails Broches**

- Faites défiler les écrans de menu Détails Broches jusqu'à ce que le cinquième menu soit affiché. Sélectionnez **Sortir** en utilisant les touches **HAUT** ou **BAS** et en appuyant sur la touche **ENTRÉE** pour valider votre choix.

#### **Ou...**

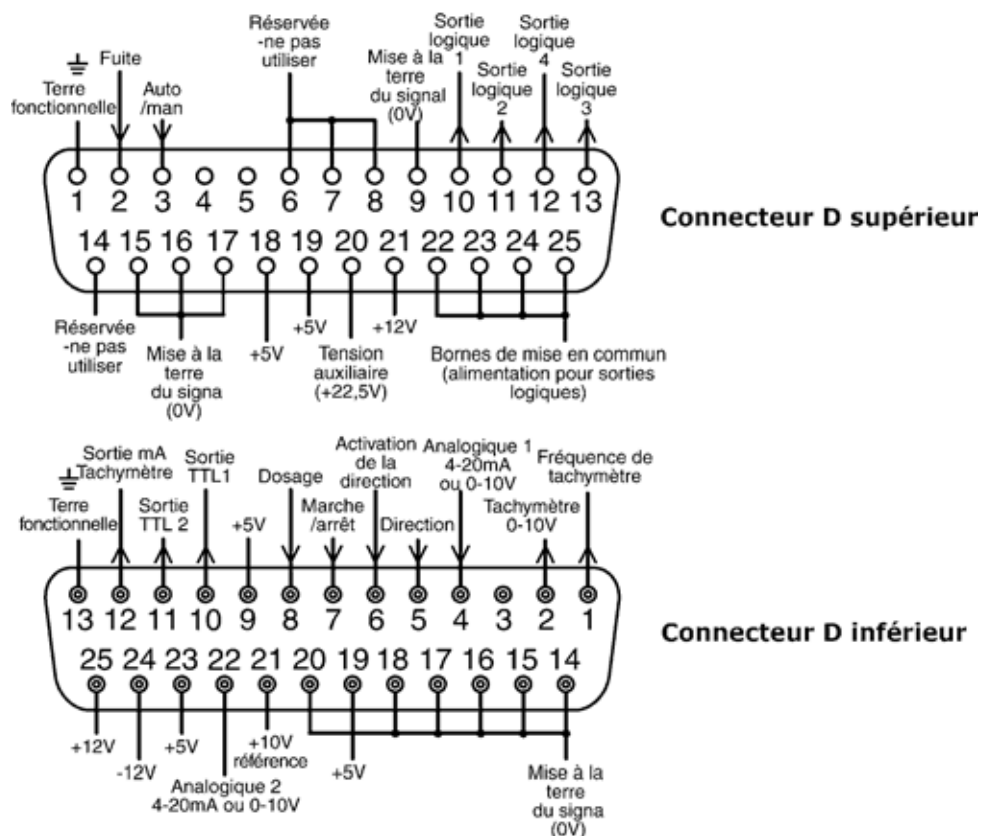
- Appuyez plusieurs fois sur la touche **STOP** pour remonter un niveau après l'autre jusqu'à ce que le menu principal soit affiché.

## 21 Sortir

Appuyez sur **Sortir** dans le menu principal permet de retourner à l'écran principal de mode manuel.

## 22 Câblage de contrôle automatique

L'interface de la pompe et des autres dispositifs se fait par l'intermédiaire de trois connecteurs D à l'arrière de la pompe. Deux connecteurs D à 25 voies sont présents. Le connecteur supérieur est mâle, le connecteur inférieur est femelle. Les connecteurs mâles et femelles, blindés pour compatibilité à la norme CEM, doivent être soudés à des câbles de contrôle blindés.



Câble de contrôle recommandé : 7 fils, 0,2 mm, 24 AWG, blindé, circulaire jusqu'à 25 âmes. Le blindage des câbles doit être mis à la terre soit par broche de mise à la terre conventionnelle sur le connecteur D (broche 1 du connecteur D supérieur (mâle) à 25 voies) (broche 13 du connecteur D inférieur (femelle) à 25 voies), soit à travers le métal de la prise ou de la douille.

Cette pompe satisfait toutes les exigences de compatibilité CEM pour jusqu'à 25 m de câble de type spécifié ci-dessus. Au-delà de cette distance il incombe à l'utilisateur d'assurer la sécurité et le bon fonctionnement de la pompe en mode Contrôle à distance ou automatique.

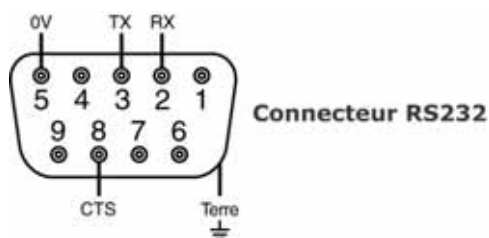
Ne liez pas l'un à l'autre les câbles de commande et d'alimentation secteur.

Les lignes 0 V de cette pompe sont isolées par transformateur secteur de la terre (terre flottante). Elle peut être connectée à une ligne 0 V isolée ou à des interfaces 0 V mises à la terre. Les sorties TTL (transistor transistor logique) 1 et 2 utilisées ici sont composées de deux états : nominalement 0 V et 5 V ; mais en pratique <0,4 V (<16 mA) et 2,4-5 V (<0,4 mA). Ils ne conviennent pas pour les relais de commande. Si un relais doit être contrôlé par signal TTL, la configuration doit être réalisée comme décrite dans la section 22.10 *Sorties logiques*.

### Contrôle RS232

Le contrôle réseau RS232 est disponible via un connecteur D 9 broches, câblé comme ci-dessous.

Le mode RS232 permet à la pompe d'être contrôlée par des ordinateurs et des contrôleurs de processus. Il permet de contrôler chaque fonction de la pompe et de retransmettre les données au contrôleur, pour l'opération en boucle fermée. Il est ainsi possible de contrôler individuellement jusqu'à 16 pompes.

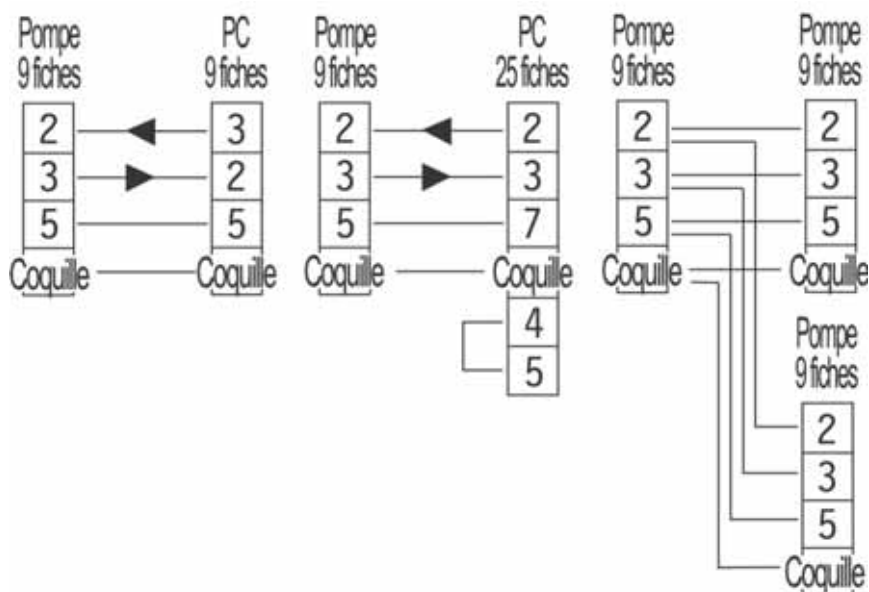


Câble de contrôle recommandé : 7 fils, 0,2 mm, 24AWG, blindé, circulaire jusqu'à 4 âmes. Le blindage du câble doit être relié à la terre via le métal du caisson.

Cette pompe satisfait toutes les exigences de compatibilité CEM pour jusqu'à 3 m de câble de type spécifié ci-dessus. Au-delà de cette distance il incombe à l'utilisateur d'assurer la sécurité et le bon fonctionnement de la pompe en mode Contrôle à distance ou automatique.

Les lignes 0 V de cette pompe sont isolées par transformateur secteur de la terre (terre flottante).

## Câblage de base RS232



### Réglages RS232

<b>Baud</b>	Réglé dans <b>Setup, Baud.</b> Le paramètre usine est 9 600	<b>Parité</b>	Aucun
<b>Bits d'arrêt</b>	2	<b>Protocole de transfert</b>	Aucun
<b>Bits de données</b>	8	<b>Echo automatique</b>	Activé

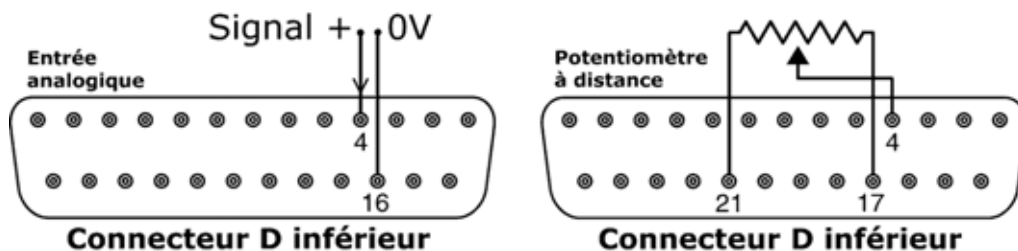
Fiche	Rôle	Fiche	Rôle
<b>1</b>	—	<b>6</b>	—
<b>2</b>	RX (réception des données)	<b>7</b>	—
<b>3</b>	TX (envoi des données)	<b>8</b>	CTS (prêt à émettre. Activé = bas)
<b>4</b>	—	<b>9</b>	—
<b>5</b>	OV	<b>Shell</b>	Terre

**Remarque** : La connexion CTS à la broche 8 est optionnelle, peut être utilisée quand des conditions d'erreur sont requises.



**N'appliquez jamais de tension de secteur aux connecteurs D. Appliquez les signaux corrects aux broches indiquées. Limitez les signaux aux valeurs maximales indiquées. N'appliquez pas la tension sur les broches. Des dommages permanents non couverts par la garantie peuvent en résulter.**

## 22.1 Vitesse : entrée analogique 1



Il est possible de contrôler la vitesse de la pompe à distance par l'une des méthodes suivantes : un signal analogique de tension dans la plage 0-10 V ; ou un signal analogique de courant dans la plage 4-20 mA - ou un potentiomètre à distance.

Le signal de processus analogique doit être appliqué à la broche 4 du connecteur D inférieur. 0 V sur la broche 16. La pompe assure un débit croissant pour un signal de contrôle en augmentation (réponse non inverse) ou un débit croissant pour un signal de contrôle en diminution (réponse inverse). Référez-vous à la section 18.2 *Analogique*, dans Setup.

Impédance de circuit de 4-20 mA : 250  $\Omega$ .

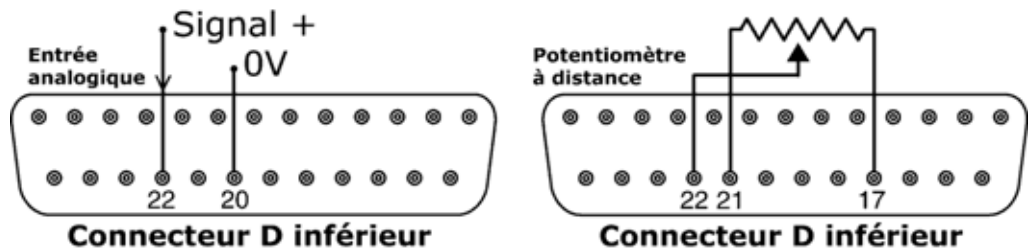
Pour le mode tension, 0-10 V, une source de tension stable et fiable peut être utilisée avec un voltmètre CC. Impédance du circuit : 22 k $\Omega$ .

L'inversion de réponse est spécifiée dans le logiciel. Ne pas inverser la polarité des broches.

Un potentiomètre à distance avec une valeur nominale comprise entre 1k et 2k et un minimum de 0,25 W doit être câblé comme indiqué. Lors de l'utilisation d'un potentiomètre à distance, n'appliquez pas de signal de contrôle de tension ou de courant en même temps. Le signal de contrôle de vitesse doit être calibré par rapport aux réglages maximum et minimum du potentiomètre. Cela est effectué au niveau du logiciel - référez-vous à la section 18.1 *Ajustage*.

Lors de l'utilisation d'un potentiomètre à distance, il est important de régler l'entrée analogique sur tension dans le menu Setup. Sinon, la tension de référence de la fiche 21 sera surchargée et elle ne fournira pas les 10 V requis.

## 22.2 Réglage progressif : entrée analogique 2



Il est possible de régler progressivement la vitesse de la pompe à distance par l'une des méthodes suivantes : un signal analogique de tension dans la plage 0-10 V ; ou un signal analogique de courant dans la plage 4-20 mA - ou un potentiomètre à distance.

Le signal analogique de réglage progressif doit être appliqué à la broche 22 du connecteur D inférieur. 0 V sur fiche 20. La vitesse de la pompe réglée par Analogique 1 est réglée progressivement proportionnellement au signal provenant d'Analogique 2 selon la formule  $y=as$ , où  $a$  correspond à la vitesse réglée par Analogique 1,  $s$  est le réglage progressif défini par Analogique 2 (0 V ou 4 mA = 0, augmentant linéairement à 10 V ou 20 mA = 1), et  $y$  est la vitesse progressive de rotation. Si Analogique 2 a été paramétré pour une réponse inverse, c'est l'inverse. Référez-vous à la section 18.2 *Analogique*, dans le menu Setup.

Impédance de circuit de 4-20 mA : 250  $\Omega$ .

Pour le mode tension, 0-10 V, une source de tension stable et fiable peut être utilisée avec un voltmètre CC. Impédance du circuit : 22 k $\Omega$ .

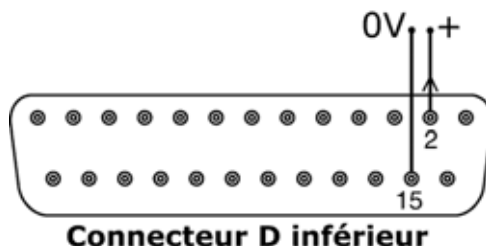
L'inversion de réponse est spécifiée dans le logiciel. Ne pas inverser la polarité des broches.

Un potentiomètre à distance avec une valeur nominale comprise entre 1k et 2k et un minimum de 0,25 W doit être câblé comme indiqué. Lors de l'utilisation d'un potentiomètre à distance, n'appliquez pas de signal de contrôle de tension ou de courant en même temps. Le signal de contrôle de vitesse doit être calibré par rapport aux réglages maximum et minimum du potentiomètre. Cela est effectué au niveau du logiciel - référez-vous à la section 18.1 *Ajustage*.

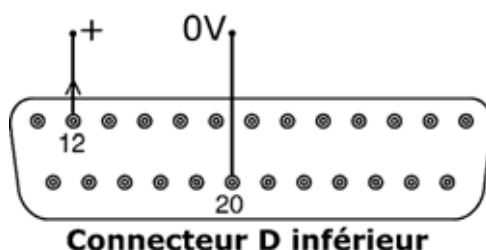
Lors de l'utilisation d'un potentiomètre à distance, il est important de régler l'entrée analogique sur tension dans le menu Setup. Sinon, la tension de référence de la fiche 21 sera surchargée et elle ne fournira pas les 10 V requis.



## 22.3 Vitesse : sortie analogique

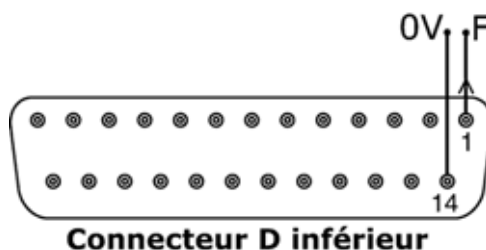


Un signal de sortie analogique est disponible sous forme de signal 0 V-10 V sur la broche 2 du connecteur D inférieur. Mettre à la terre sur la broche 15. La tension est fixe et directement proportionnelle à la vitesse de rotation de la tête de pompe. 0 V = vitesse zéro ; 10 V = vitesse maximum.



Un signal de sortie analogique est disponible sous forme de signal 4-20 mA-10 V sur la fiche 12 du connecteur D inférieur, nécessitant une résistance 250  $\Omega$  en série. Mettre à la terre sur la broche 20. Le courant est fixe et directement proportionnel à la vitesse de rotation de la tête de pompe. 4 mA = vitesse zéro ; 20 mA = 220 tr/min.

## 22.4 Sortie tachymétrique en fréquence



Un signal de sortie de fréquence de tachymètre est disponible sur la broche 1 du connecteur D inférieur. Mettre à la terre sur la broche 14. Cela assure une impulsion d'onde carrée de +5 V, maximum 0,5 mA dont la fréquence est directement proportionnelle à la vitesse de rotation de la tête de pompe. Cela fournit 5,717 Hz/tr/min - 343 impulsions par tour d'arbre de sortie. Le train d'impulsions de la pompe peut être utilisé pour calculer la vitesse de rotation ou pour déterminer le nombre de tours de tête de pompe. La sortie a la puissance requise pour être efficace jusqu'à 3 m de la pompe. Les plus grandes longueurs de câble requièrent une amplification du signal.

### **Important : instructions générales pour les entrées de contrôle à distance**

Toutes les entrées de contrôle à distance peuvent être câblées de deux manières différentes :

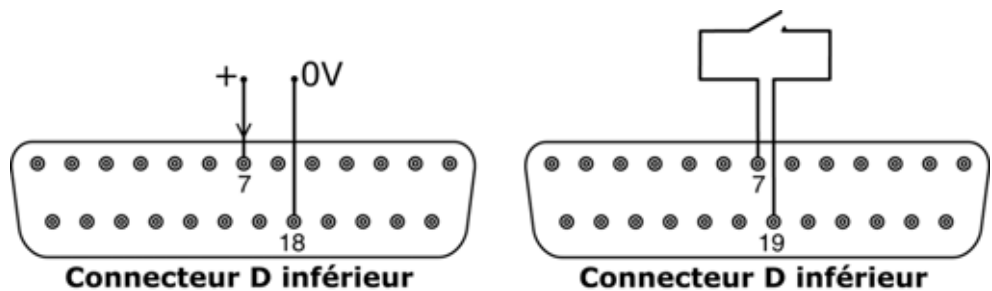
#### **Logique**

Une tension logique entre 5 V TTL et la logique industrielle 24 V peut être câblée sur la broche d'entrée. La pompe est configurée pour opérer sans modification dans cette plage. L'une des broches 0 V est connectée aux dispositifs de contrôle 0 V pour réaliser un circuit. Une broche 0 V est identifiée dans le schéma de câblage mais n'importe quelle broche peut être utilisée. Bas est équivalent à 0 V. Elevé est équivalent à 5 V→24 V.

#### **Commutateur**

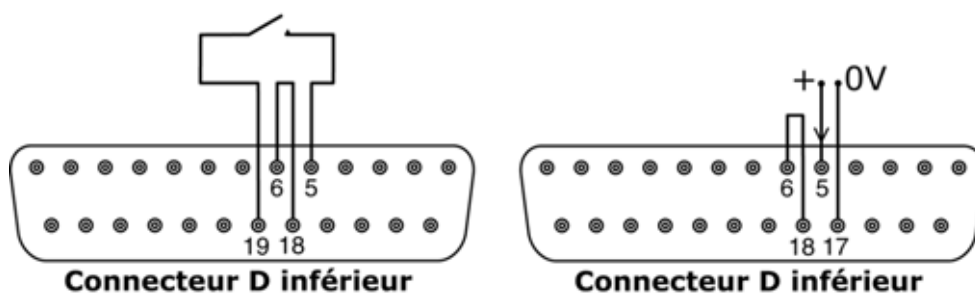
Un commutateur à distance peut être connecté entre la broche d'entrée et une source d'alimentation positive quelconque de la pompe. Une broche d'alimentation de 5 V est identifiée dans le schéma de câblage mais plusieurs broches peuvent être utilisées, soit 5 V, soit une autre tension positive. Cependant, ne pas utiliser la broche 21 du connecteur D inférieur ou la broche 20 du connecteur D supérieur.

## **22.5 Entrée Marche/Arrêt**



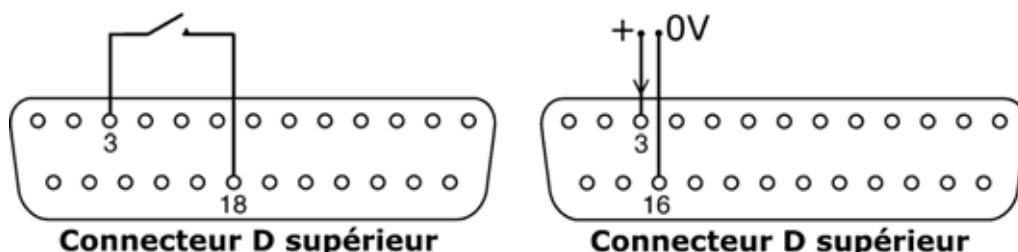
Marche/arrêt à distance : connectez un commutateur à distance entre les fiches 7 et 19 du connecteur D inférieur. Ou bien une entrée logique peut être appliquée à la broche 7 du connecteur D inférieur, mise à la terre sur la broche 18. Une entrée élevée arrête la pompe, une entrée basse met la pompe en route. Sans connexion ou avec le commutateur ouvert, la pompe prend la valeur par défaut de marche. Pour modifier ou spécifier le sens de l'entrée marche/arrêt, référez-vous à la section 18.11 *Arrêt à distance* dans le menu Setup.

## 22.6 Entrée de sens de rotation



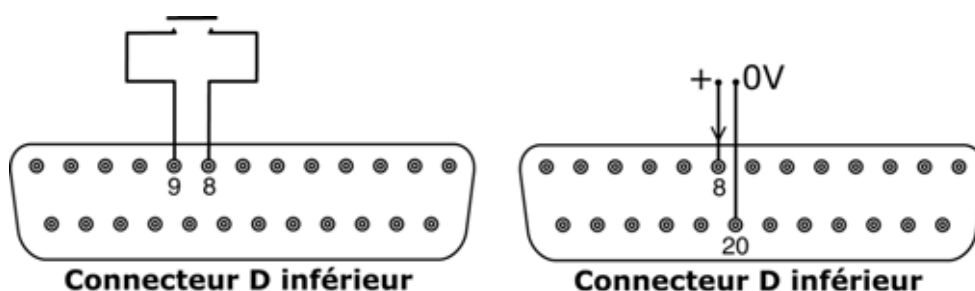
Pour activer le contrôle de direction à distance et désactiver la touche **SENS DE ROTATION** du clavier, connecter les fiches 6 et 18 du connecteur D inférieur. Connectez un commutateur à distance entre les broches 5 et 19 du connecteur D inférieur. Commutateur ouvert pour sens horaire et fermé pour sens anti-horaire. Ou bien un signal logique peut être appliqué à la broche 5 du connecteur D inférieur, avec mise à la terre sur la broche 17. Une entrée basse pour sens horaire, une entrée élevée pour sens anti-horaire. Sans connexion, la valeur par défaut de la pompe est le sens horaire.

## 22.7 Entrée pour sélection mode Manuel/Auto



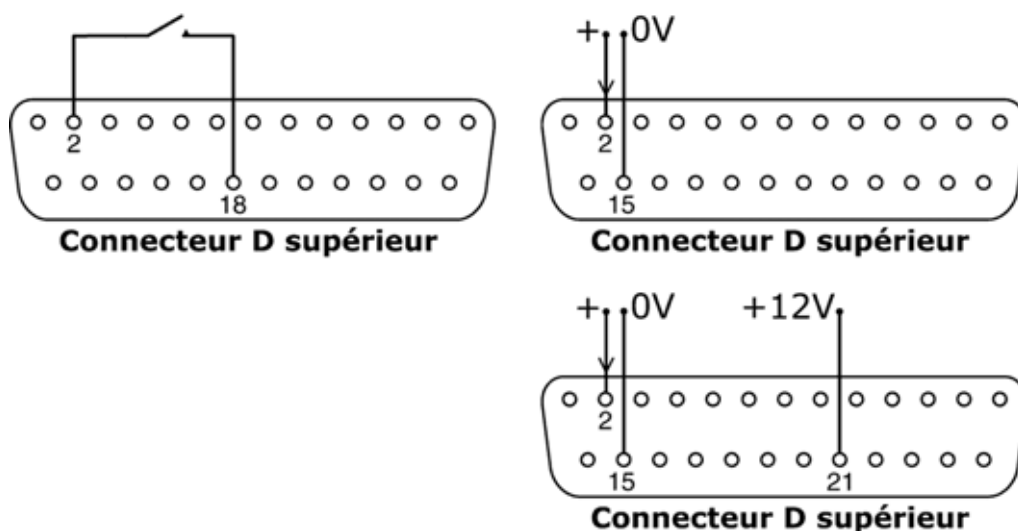
Connecter un commutateur à distance entre les broches 3 et 18 du connecteur D supérieur. Commutateur fermé pour contrôle automatique ; ouvert pour contrôle manuel. Ou bien une entrée logique peut être appliquée à la broche 3 du connecteur supérieur D, avec mise à la terre sur la broche 16. Entrée élevée pour contrôle automatique ; entrée basse pour contrôle manuel.

## 22.8 Entrée MemoDose



Connectez un commutateur de contact temporaire comme un interrupteur à pédale ou un commutateur manuel entre les broches 8 et 9 du connecteur D inférieur. Fermez le commutateur pour commencer un dosage. Cette entrée est à anti-rebond contrôlé par logiciel et elle fonctionne de manière semblable aux autres entrées à distance, comme la logique 5 V à 24 V ci-dessus, en utilisant la broche 8 comme entrée et la broche 20 comme 0 V (connecteur F inférieur). **Remarque** : Cette entrée est à anti-rebond contrôlé par logiciel, donc le signal peut être soit momentané, soit maintenu pendant le dosage. S'il est maintenu, le signal doit être supprimé avant la dose suivante.

## 22.9 Entrée de détection de fuite



Connecter un dispositif de détection de fuite à distance entre les broches 2 et 18 du connecteur supérieur D. Un circuit fermé indique une fuite. Ou bien une entrée logique peut être appliquée à la broche 2 du connecteur supérieur D, mise à la terre sur broche 15. Une entrée élevée indique une fuite. Connectez un détecteur de fuite Watson-Marlow de la même manière, en tirant 12 V pour l'alimenter sur la broche 21 du connecteur supérieur D.

Connectez le câble d'un détecteur de fuite de tube Watson-Marlow comme suit :

Couleur des fils du détecteur de tube	Numéro de fiche du connecteur supérieur D
Bleu	15
Jaune	2
Rouge	21

**Remarque** : n'utilisez que des détecteurs de fuite de tube Watson-Marlow 520 series.

### Important : sorties de statut de pompe

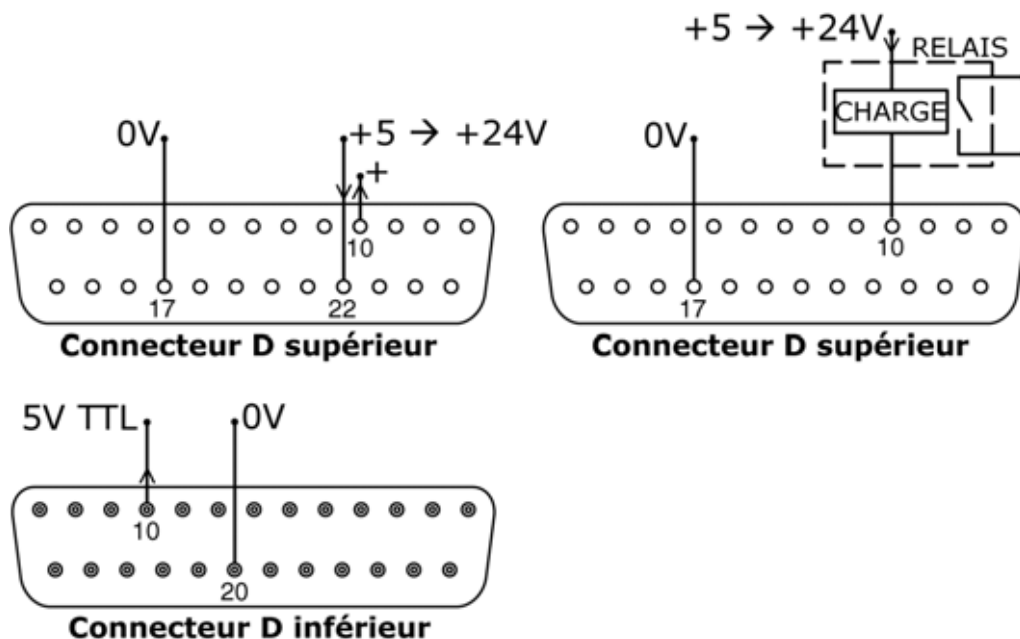
Les quatre sorties peuvent être configurées dans le logiciel pour spécifier plusieurs paramètres : référez-vous à la section 18.10 *Sorties* dans Setup.

Les sorties 1 et 2 sont disponibles simultanément sur les connecteurs D inférieur et supérieur. Les sorties du connecteur inférieur D sont à compatibilité descendante avec les pompes 505U. Elles fonctionnent à 5 V TTL seulement.

Les quatre sorties disponibles sur le connecteur D supérieur sont à collecteur ouvert.

En appliquant une tension positive de 24 V maximum à la broche 22 du connecteur D supérieur, toutes les sorties de cette prise sont à la tension correspondante : la broche 22 est commune avec les broches 23, 24 et 25. Veillez à ce que la tension d'alimentation soit suffisante pour toutes les charges appliquées sur toutes les sorties utilisées. **Important : La charge totale des quatre sorties logiques ne doit pas dépasser 50 mA.**

## 22.10.1 Sortie logique 1

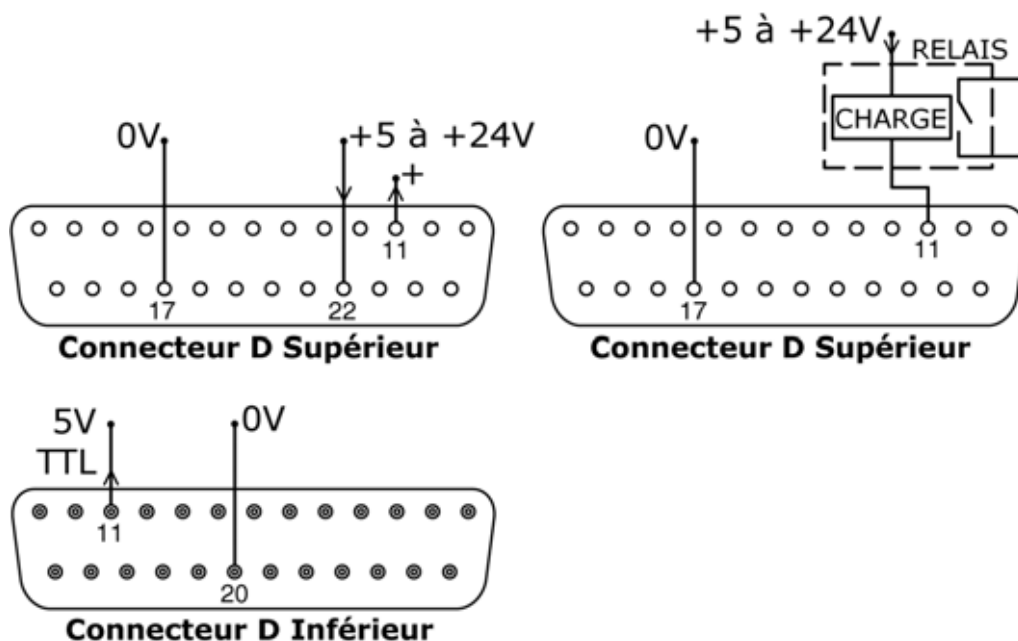


La Sortie 1 part de la broche 10 du connecteur supérieur D selon l'état logique de la fonction assignée à la Sortie 1. Autre possibilité : connectez une charge, telle qu'une bobine de relais, à la broche 10, mise à la terre sur broche 17. La circulation du courant dans le circuit dépend de l'état logique de la fonction assignée à la Sortie 1. Ne connectez pas à un dispositif nécessitant plus de 50 mA.

En outre, la Sortie 1 est disponible comme signal logique de 5 V TTL sur la broche 10 du connecteur D inférieur. Elle change d'état selon l'état logique de la fonction assignée à la Sortie 1. Ne connectez pas à un dispositif nécessitant plus d'une charge TTL.

Par défaut, la Sortie 1 est configurée pour indiquer le statut Marche / Arrêt. Référez-vous à la section 12 *Première mise en route de la pompe*.

## 22.10.2 Sortie logique 2

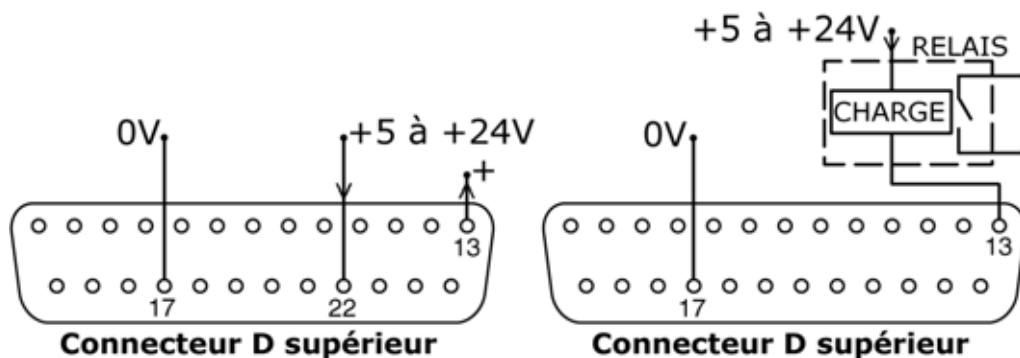


La Sortie 2 part de la broche 11 du connecteur supérieur D selon l'état logique de la fonction assignée à la Sortie 2. Autre possibilité : connectez une charge, telle qu'une bobine de relais, à la broche 11, mise à la terre sur broche 17. La circulation du courant dans le circuit dépend de l'état logique de la fonction assignée à la Sortie 2. Ne connectez pas à un dispositif nécessitant plus de 50 mA.

En outre, la Sortie 2 est disponible comme signal logique de 5 V TTL sur la broche 11 du connecteur D inférieur. Elle change d'état selon l'état logique de la fonction assignée à la Sortie 2. Ne connectez pas à un dispositif nécessitant plus d'une charge TTL.

Par défaut, la Sortie 2 est configurée pour indiquer le statut Sens de rotation. Référez-vous à la section 12 *Première mise en route de la pompe*.

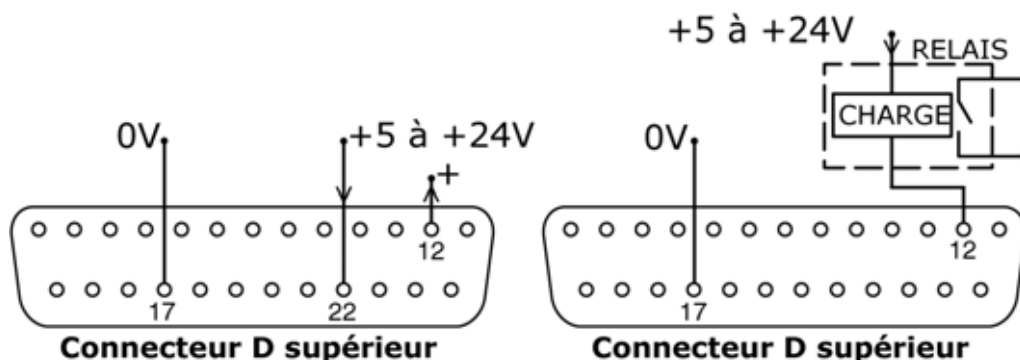
### 22.10.3 Sortie logique 3



La Sortie 3 part de la broche 13 du connecteur supérieur D selon l'état logique de la fonction assignée à la Sortie 3. Autre possibilité : connectez une charge, telle qu'une bobine de relais, à la broche 13, mise à la terre sur broche 17. La circulation du courant dans le circuit dépend de l'état logique de la fonction assignée à la Sortie 3. Ne connectez pas à un dispositif nécessitant plus de 50 mA.

Par défaut, la Sortie 3 est configurée pour indiquer le statut Auto / Manuel. Référez-vous à la section 12 *Première mise en route de la pompe*.

### 22.10.4 Sortie logique 4

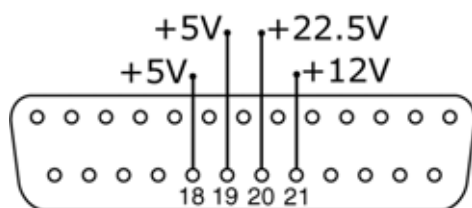


La Sortie 4 part de la broche 12 du connecteur supérieur D selon l'état logique de la fonction assignée à la Sortie 4. Autre possibilité : connectez une charge, telle qu'une bobine de relais, à la broche 12, mise à la terre sur broche 17. La circulation du courant dans le circuit dépend de l'état logique de la fonction assignée à la Sortie 4. Ne connectez pas à un dispositif nécessitant plus de 50 mA.

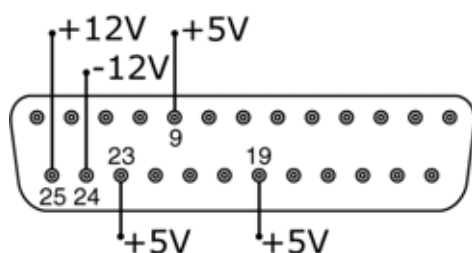
Par défaut, la Sortie 4 est configurée pour indiquer le statut général d'alarme. Référez-vous à la section 12 *Première mise en route de la pompe*.



## 22.11 Tensions d'alimentation



**Connecteur D supérieur**



**Connecteur D inférieur**

Dans le tableau ci-dessous, « Charge max. » correspond à la charge totale maximum sur chaque alimentation, quel que soit le nombre de connexions.

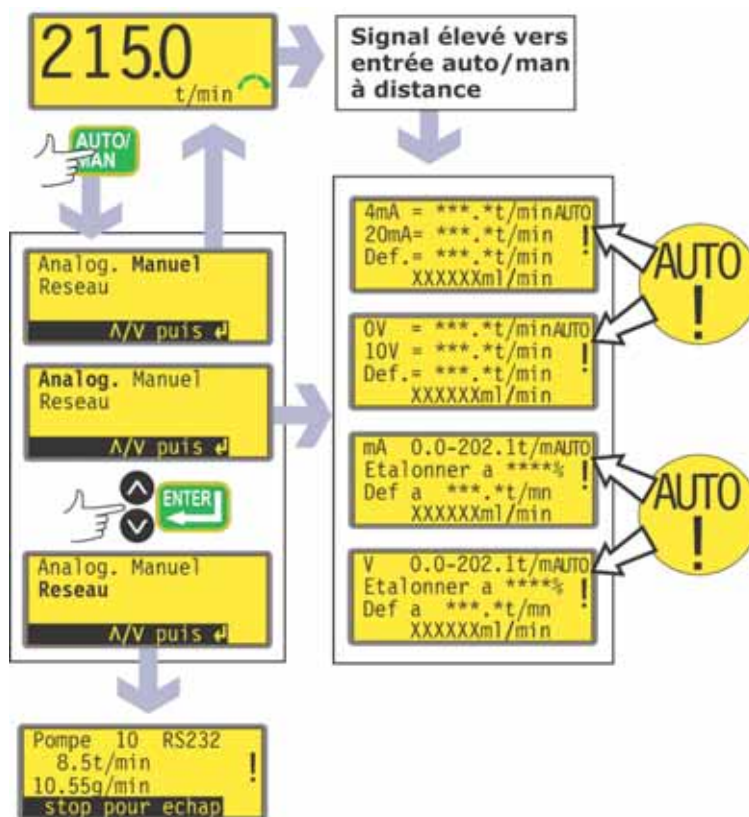
Tension CC	Charge max	D inférieur	D supérieur	Utilisation typique
+5 V	10 mA	9, 19, 23	18, 19	Tension d'alimentation des entrées utilisant le commutateur à distance. Alimentation possible pour les sorties si seulement 5 V sont requis. La broche 9 est spécialement utilisée pour l'interrupteur à pédale / commutateur manuel.
+12 V	10 mA	25	21	Tension d'alimentation possible des entrées utilisant le commutateur à distance. Tension d'alimentation possible pour les sorties. Tension d'alimentation pour le détecteur de fuite de tube Watson-Marlow. Tension d'alimentation (-12 V également requis) pour le commutateur de proximité Watson-Marlow.
-12 V	10 mA	24	—	Tension d'alimentation (+12 V également requis) pour le commutateur de proximité Watson-Marlow.
+22,5 V	—	—	20	Tension d'alimentation pour le module de nettoyage 520N. Ne pas utiliser.
+10 V	—	21	—	Tension de référence de contrôle de vitesse de potentiomètre à distance. N'utilisez pas de tension d'alimentation générale.

**Remarque :** Toutes les sources d'alimentation CC sont stabilisées sauf la +22,5 V.

## 23 Utilisation et contrôle automatiques

Vérifiez que la pompe est prête à fonctionner avant de sélectionner le fonctionnement automatique. Les signaux de contrôle à distance font démarrer la pompe sans avertissement.

### Comment passer en mode de fonctionnement automatique



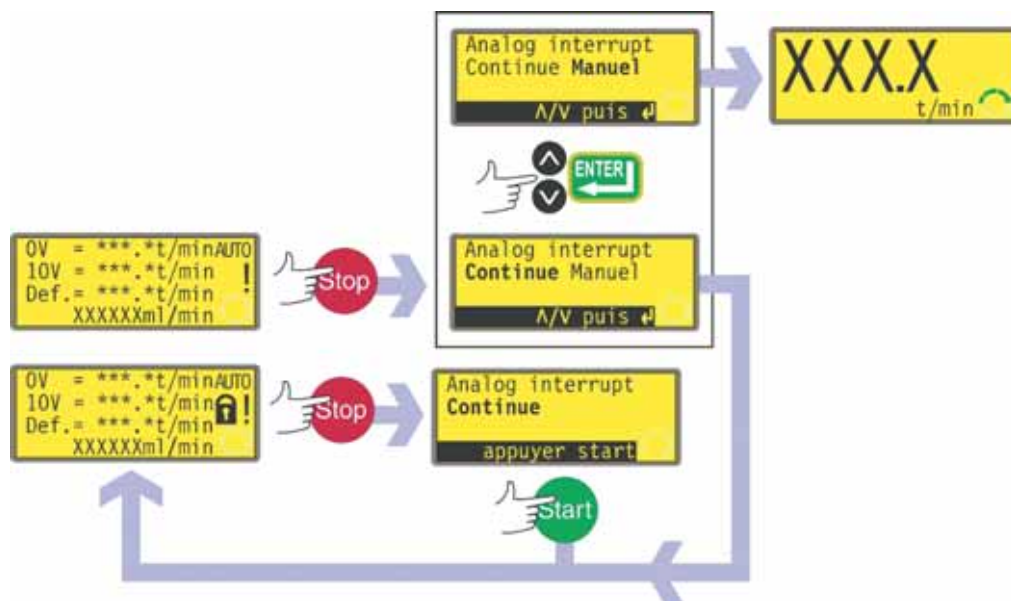
- A l'écran principal du mode manuel, appuyez sur la touche **AUTO/MAN**, ou appliquez un signal élevé (5 V-24 V) sur l'entrée à distance auto/manuel.
- Si l'entrée auto a été déclenchée à distance, la pompe répond au signal analogique dès que l'opération est complétée et affiche l'icône « AUTO ».
- Si l'entrée auto a été déclenchée à l'aide de la touche **AUTO/MAN**, la pompe propose trois options au choix : **Analog.**, **Manuel** et **Réseau**. Effectuez une sélection en utilisant les touches **HAUT** ou **BAS** et appuyez sur la touche **ENTRÉE** pour confirmer.
  - Si l'opérateur sélectionne **Manuel**, il revient à l'écran principal de mode manuel. Référez-vous à la section 14 *Utilisation manuelle*.
  - Le choix de **Réseau** place la pompe en mode réseau (RS232). Référez-vous à la section 24 *Contrôle et utilisation du réseau*.
  - Le choix de **Analog.** fait passer la pompe en mode analogique. La pompe répond au signal analogique dès que l'opération est complétée et affiche l'icône « AUTO ».

- La pompe est automatiquement commutée en mode redémarrage automatique et affiche l'icône **!**. Les seules touches actives sont **STOP**, **AUTO/MAN**, **SENS DE ROTATION** et **START** (disponible seulement en maintenant la touche enfoncée, pour basculer le verrouillage du clavier). Les touches **HAUT** et **BAS** sont disponibles si le réglage progressif manuel a été paramétré (voir ci-dessous).
- Si l'entrée direction à distance est active et que le lien d'activation de direction est appliqué, la touche **SENS DE ROTATION** est désactivée. Si le verrouillage clavier est activé, les seules touches actives sont **STOP** et **START** (disponible en maintenant la touche enfoncée pour basculer le verrouillage clavier).
- Sur les quatre écrans de fonctionnement automatique, la pompe affiche celui qui est approprié au mode auto précédemment sélectionné - 4-20 mA ou 0-10 V - avec ou sans réglage progressif.
- Les écrans de fonctionnement automatique affichent quatre éléments d'information : la vitesse de rotation de la pompe après réception d'un signal bas sur Analogique 1 (4 mA ou 0 V) ; la vitesse de rotation de la pompe après réception d'un signal élevé sur Analogique 1 (20 mA ou 10 V) ; la vitesse nominale, c'est-à-dire : la vitesse à laquelle la pompe tourne actuellement, en fonction du signal analogique de vitesse et du signal analogique de réglage progressif (si celui-ci est paramétré), ainsi que le débit dans les unités sélectionnées (référez-vous à la section 18.8 *Unités de débit*). Le pourcentage de réglage progressif, s'il est paramétré, est également affiché.
- Si le réglage progressif manuel est activé dans le menu Setup (référez-vous à la section 18. *Setup*), le pourcentage peut être ajusté de 0 % à 100 % en utilisant les touches **HAUT** et **BAS**.
- La pompe répond aux entrées numériques à distance. Si l'entrée de marche/arrêt arrête la pompe, la ligne inférieure de l'écran de fonctionnement automatique affiche « Stop externe ». Lorsque la pompe redémarre, l'indication disparaît et la pompe retourne au mode de fonctionnement normal.
- Si la pompe est arrêtée en raison d'une fuite, l'écran affiche « FUIITE DETECTEE. Vérifiez et réarmez, puis appuyez sur Stop ». Référez-vous à la section 25.1 *Codes d'erreur*.
- Les sorties de statut à distance sont entièrement opérationnelles.

### Comment quitter le mode fonctionnement automatique

- Si vous avez activé l'opération automatique en appuyant sur la touche **AUTO/MAN** et sélectionné **Analog.**, quittez le mode automatique en appuyant sur la touche **AUTO/MAN** et choisissez l'une des trois options suivantes : **Analog.**, **Manuel** et **Réseau**. Effectuez une sélection en utilisant les touches **HAUT** et **BAS** et confirmez avec la touche **ENTRÉE**.
  - Si l'opérateur sélectionne **Manuel**, la pompe repasse en mode de fonctionnement manuel. En choisissant cette méthode pour alterner entre **AUTO/MAN**, la pompe conserve la vitesse de réglage et le statut de fonctionnement de sa dernière phase de fonctionnement en mode analogique. Référez-vous à la section 14 *Utilisation manuelle*.
  - Le choix de **Réseau** place la pompe en mode réseau (RS232). Référez-vous à la section 24 *Contrôle et utilisation du réseau*.
  - Choisir **Analog.** fait repasser la pompe en mode analogique. La pompe répond au signal analogique dès que l'opération est complétée et affiche l'icône « AUTO ».
- Si vous avez activé l'opération automatique en augmentant le signal d'entrée à distance auto/manuel, quittez le mode automatique en abaissant le signal d'entrée à distance auto/manuel (0 V). La pompe retourne en mode manuel et conserve la vitesse de réglage et le statut de fonctionnement de sa dernière phase de fonctionnement en mode analogique.

## Arrêt d'urgence

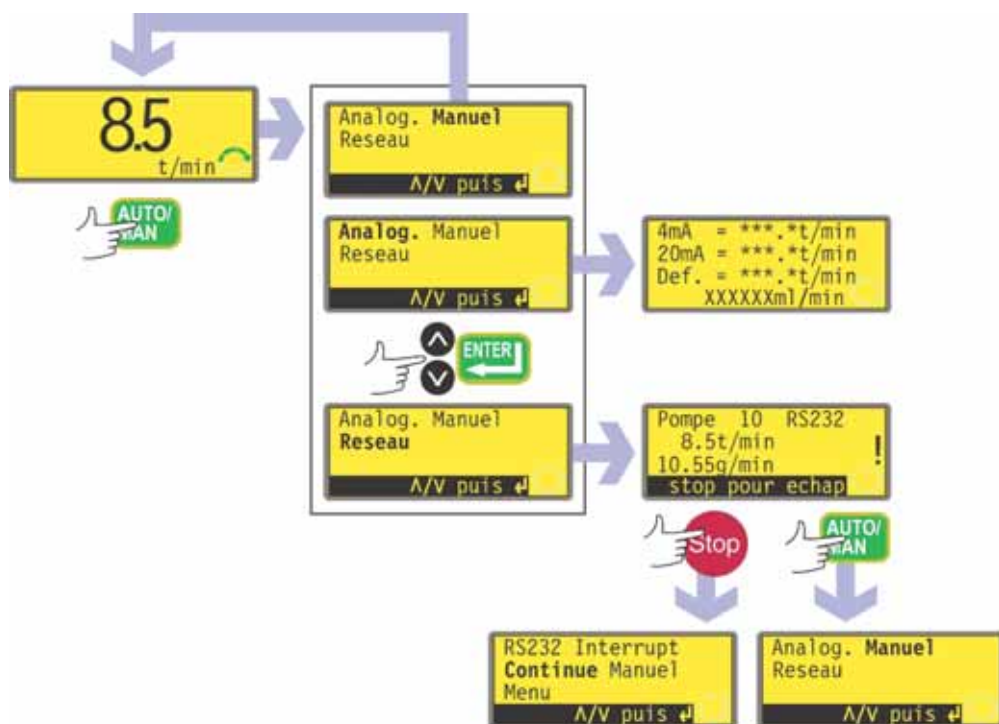


- En cas d'urgence, appuyez sur la touche **STOP**. La pompe s'arrête et affiche l'écran d'interruption.
- Si le clavier est verrouillé lorsque la touche **STOP** est actionnée ou si la pompe est en mode automatique par entrée numérique, l'écran d'interruption affiche une touche à activer : appuyez sur **START** pour continuer en fonctionnement automatique.
- Si le clavier n'est pas verrouillé quand la touche **STOP** est actionnée, l'écran d'interruption offre un choix : **Continue** pour continuer en fonctionnement automatique ou **Manuel** pour passer en mode manuel. Effectuez une sélection en utilisant les touches **HAUT** ou **BAS** et appuyez sur la touche **ENTRÉE** pour confirmer.

## 24 Contrôle et utilisation du réseau

Vérifiez que la pompe est prête à fonctionner avant de sélectionner le fonctionnement réseau. Les signaux de contrôle à distance font démarrer la pompe sans avertissement.

### Comment passer en mode fonctionnement réseau ?



- A l'affichage de l'écran mode manuel, appuyez sur la touche **AUTO/MAN**.
- La pompe offre trois options : **Analog.**, **Manuel** et **Réseau**. Effectuez une sélection en utilisant les touches **HAUT** ou **BAS** et appuyez sur la touche **ENTRÉE** pour confirmer.
  - Si l'opérateur sélectionne **Manuel**, il revient à l'écran principal de mode manuel. Référez-vous à la section 14 *Utilisation manuelle*.
  - Le choix de **Réseau** place la pompe en mode réseau (RS232).
  - Le choix de **Analog.** fait passer la pompe en mode analogique. Référez-vous à la section 23 *Utilisation et contrôle automatique*.
- La pompe est automatiquement commutée en mode redémarrage automatique et affiche l'icône **!**. Les seules touches actives sont **STOP**, **AUTO/MAN** et **MENU**.
- Les entrées arrêt à distance, auto/man, dose, activation de sens de rotation et sens de rotation sont inhibées. L'entrée fuite est active. Référez-vous à la section 25.1 *Codes d'erreur*.
- Toutes les sorties de statut de pompe sont opérationnelles.

## Comment quitter le mode fonctionnement réseau

- En appuyant sur la touche **AUTO/MAN**, trois options sont affichées : **Analog.**, **Manuel** et **Réseau**. Effectuez une sélection en utilisant les touches **HAUT** ou **BAS** et appuyez sur la touche **ENTRÉE** pour confirmer.
  - Choisir **Manuel** met la pompe en mode manuel et conserve la vitesse de réglage et le statut de fonctionnement de sa dernière phase de fonctionnement en mode réseau. Référez-vous à la section 14 *Utilisation manuelle*.
  - Choisir **Réseau** fait repasser la pompe en mode réseau (RS232).
  - Choisir **Analog.** règle la pompe en mode analogique. Référez-vous à la section 23 *Utilisation et contrôle automatique*.

## Arrêt d'urgence

- En cas d'urgence, appuyez sur la touche **STOP**. La pompe s'arrête et affiche un écran d'interruption, dans lequel l'opérateur peut choisir **Continue** pour repasser au contrôle réseau, **Manuel** pour paramétrer la pompe en contrôle manuel (reportez-vous à la section 14 *Utilisation manuelle*), ou **Menu** pour afficher le menu principal (reportez-vous à la section 15 *Menu principale*). Effectuez une sélection en utilisant les touches **HAUT** ou **BAS** et appuyez sur la touche **ENTRÉE** pour confirmer.

## 24.1 Chaînes de commande RS232 et RS485

Commande	Paramètres	Explication
nCA	-	Efface l'écran à cristaux liquides
nCH	-	Fait revenir le curseur en position de départ
nDO	xxxxxxxxx<,yyyyy>	Paramètre et exécute une dose de xxxxxxxxxxxx impulsions tachymètre, avec goutte-à-goutte facultatif de yyyyy impulsions tachymètre (11 000 au maximum). Cf. remarque 1
nTC	-	Remet à zéro le calcul cumulé tachymètre
nSP	xxx.x	Paramètre la vitesse à xxx.x tr/min
nSI	-	Augmente la vitesse d'un tour par min
nSD	-	Réduit la vitesse d'un tour par min
nGO	-	Lance l'exécution
nST	-	Arrête l'exécution
nRC	-	Change le sens de rotation
nRR	-	Règle le sens de rotation dans le sens horaire
nRL	-	Règle le sens de rotation dans le sens anti-horaire
nRS	-	Affiche le statut. Cf. remarque 2
nRT	-	Affiche le calcul cumulé du tachymètre
nW	[ligne 1]~[ligne 2]~ [ligne 3]~[ligne 4]@	Affiche le texte sur 1 à 4 lignes, ~ étant le délimiteur de ligne. Terminé par le caractère @. Cf. remarque 3
nZY	-	Affiche 0 pour arrêt, ou 1 pour marche
<p><b>Remarque 1</b> : La corrélation entre les impulsions du tachymètre et la rotation du moteur est fixe et fournit un moyen mesurable et absolu de superviser le nombre de tours de l'arbre de sortie de la boîte d'engrenage - 10 982 impulsions par tour. Ceci permet à son tour au calcul d'être mis en équivalence avec la quantité de fluide administré – dans la mesure où l'on connaît le type de tête de pompe et la taille de tube.</p>		
<p><b>Remarque 2</b> : Le statut est renvoyé à l'expéditeur sous le format suivant : [type de pompe] [ml/tour] [tête de pompe] [taille de tube] [vitesse] [HOR/ANTI-HOR] P/N [numéro pompe] [calcul tachymètre] [0/1 (arrêté/en marche)] !</p> <p>Par exemple : 520Du 15.84 520R 9.6MM 220.0 CW P/N 1 123456789 1 !</p>		
<p><b>Remarque 3</b> : A noter que si la vitesse de pompe change ultérieurement, la pompe doit afficher l'écran montré ici (les chiffres sont fournis à titre d'exemple) pendant 4 secondes, avant de rétablir l'affichage standard. Il est possible de rédiger 1 à 4 lignes de texte avec ~ comme délimiteur de ligne et @ en fin de message.</p> <div data-bbox="1225 1630 1469 1727" data-label="Image"> </div> <p>C'est-à-dire que 1W520Du@ et 1W520Du~@ sont deux commandes valides.</p>		
<p><b>Remarque 4</b> : Dans tous les cas, 'n' peut être un chiffre compris entre 1 et 16`1 compris, et cas exceptionnel, le symbole # peut être utilisé sous forme de commande pour toutes les commandes ; mais pas avec les commandes RS, RT ou ZY, dans la mesure où les résultats seraient incertains.</p>		

## 25 Guide de dépannage

Si l'affichage de la pompe reste vide lorsque la pompe est sous tension, effectuez les vérifications suivantes :

- Vérifiez la position du commutateur de sélection de tension à l'arrière de la pompe.
- Vérifiez le commutateur de secteur à l'arrière de la pompe.
- Vérifiez que la pompe est alimentée électriquement.
- Vérifiez le fusible dans le porte-fusible au centre de la plaque de commutation à l'arrière de la pompe.
- Vérifiez le fusible de la prise secteur, si la prise comporte un fusible.

Si la pompe tourne mais qu'il n'y a qu'un débit nul ou insuffisant, effectuez les vérifications suivantes :

- Vérifiez que le tube et le rotor sont dans la tête de pompe.
- Vérifiez que le fluide arrive à la pompe.
- Vérifiez que le tube n'est pas fendu ou éclaté.
- Vérifiez que les conduites ne sont pas tordues ou obstruées.
- Vérifiez que les vannes de la tuyauterie sont ouvertes.
- Vérifiez qu'un tube ayant une épaisseur de paroi suffisante est utilisé.
- Vérifiez le sens de rotation.
- Vérifiez que le rotor ne patine pas sur l'arbre moteur.



## 25.1 Codes d'erreur

Si une erreur interne se produit, l'écran d'erreur s'affiche en clignotant. **Remarque** : Les écrans d'erreur **Signal hors limite**, **Sursignal**, **Aucun signal** et **Fuite détectée** précisent la nature du signal externe. Ils ne clignotent pas.

Condition d'erreur	Action suggérée
Erreur d'écriture RAM	Essayez de réarmer en alternant les cycles hors tension/sous tension. Ou demandez de l'aide.
Corruption de RAM	Essayez de réarmer en alternant les cycles hors tension/sous tension. Ou demandez de l'aide.
Corruption/erreur OTP ROM	Essayez de réarmer en alternant les cycles hors tension/sous tension. Ou demandez de l'aide.
Erreur de lecture OTP ROM	Essayez de réarmer en alternant les cycles hors tension/sous tension. Ou demandez de l'aide.
Type de pompe inconnu	Vérifiez la carte d'interface et les câbles. Essayez de réinitialiser en mettant hors tension / sous tension. Ou demandez de l'aide.
Défaillance de l'affichage	Demandez de l'aide.
Activation de touche incorrecte	Essayez d'actionner à nouveau la touche. Essayez de réarmer en alternant les cycles hors tension/sous tension.
Moteur calé	Arrêtez immédiatement la pompe. Vérifiez la tête de pompe et le tube. Essayez de réinitialiser en mettant hors tension / sous tension. Ou demandez de l'aide.
Tachymètre défaillant	Arrêtez immédiatement la pompe. Essayez de réinitialiser en mettant hors tension / sous tension. Ou demandez de l'aide.
Erreur de vitesse	Arrêtez immédiatement la pompe. Essayez de réinitialiser en mettant hors tension / sous tension. Ou demandez de l'aide.
Surcourant	Arrêtez immédiatement la pompe. Vérifiez le système. Essayez de réinitialiser en mettant hors tension / sous tension. Ou demandez de l'aide.
Surtension	Arrêtez immédiatement la pompe. Vérifiez le commutateur de sélection de tension de secteur. Vérifiez l'alimentation. Essayez de réinitialiser en mettant hors tension / sous tension. Ou demandez de l'aide.*
Sous tension	Arrêtez immédiatement la pompe. Vérifiez le commutateur de sélection de tension de secteur. Vérifiez l'alimentation. Essayez de réinitialiser en mettant hors tension / sous tension. Ou demandez de l'aide.
Erreur de chien de garde	Essayez de réarmer en alternant les cycles hors tension/sous tension. Ou demandez de l'aide.
Surchauffe	Arrêtez immédiatement la pompe. Mettez hors tension. Demandez de l'aide.
Signal hors limites	Vérifiez la plage de signalisation de contrôle analogique. Ajustez le signal comme requis. Ou demandez de l'aide.
Sursignal	Réduisez le signal de contrôle analogique.
Aucun signal	Connectez le signal de contrôle analogique ou retourner au contrôle manuel.
Fuite détectée. Vérifiez et réarmez	Rétablissez l'étanchéité. La touche <b>STOP</b> assure le réarmement.
Activation de touche non reconnue	Essayez d'actionner à nouveau la touche. Essayez de réinitialiser en mettant hors tension / sous tension. Ou demandez de l'aide.
Surcharge	Mettez hors tension. Vérifiez l'alimentation. Vérifiez la tête de pompe et le tube. Attendez 30 minutes. Essayez de réinitialiser en mettant sous tension. Ou demandez de l'aide.
Réseau non détecté	Mettez hors tension. Vérifiez le réseau et les connexions. Ou demandez de l'aide.
Erreur RS232	Mettez hors tension. Vérifiez le réseau et les connexions. Ou demandez de l'aide.
Perte de RS232	Mettez hors tension. Vérifiez le réseau et les connexions. Ou demandez de l'aide.
Condition d'erreur générale	Mettez hors tension. Demandez de l'aide.

## 26 Maintenance de l'entraînement

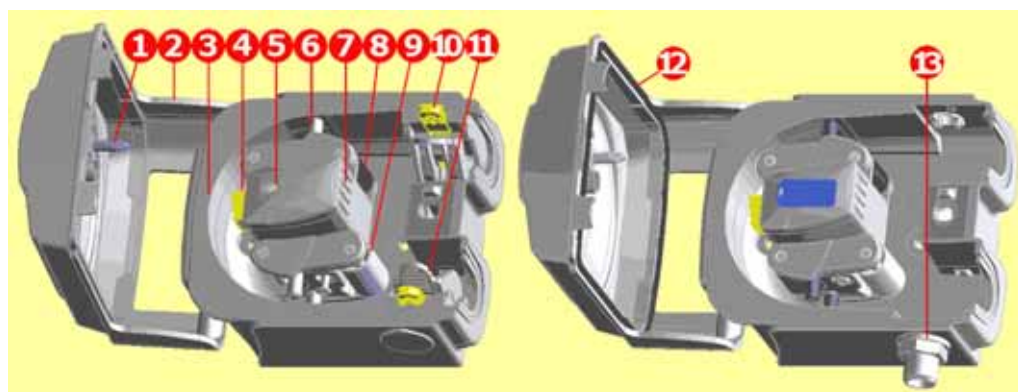
Il n'y a aucun composant réparable par l'utilisateur dans la pompe (sauf le câble d'alimentation : référez-vous à la section *Connecter à une source d'alimentation*). L'unité doit être retournée à Watson-Marlow, à ses représentants ou à ses concessionnaires agréés pour révision/réparation.

## 27 Pièces de rechange de l'entraînement

Fusible principal remplaçable, type T2,5 A H Pied : MN2507M  
250 V 20 mm : FS0064

## 28 Têtes de pompe 520R, 520R2 et 520RE

### Identification des composants



#### 520R/520R2

#### 520REL/520REM/520REH

1	Verrouillage du dispositif de protection	5	Capuchon du rotor	9	Rouleau de pompe
2	Dispositif de protection (520R, 520R2)	6	Rouleau guide tube	10	Coulisse de maintien du tube (520R, 520R2)
3	Bande de roulement	7	Rotor	11	Pince de maintien du tube (520R, 520R2)
4	Cache de bouton d'embrayage	8	Galet suiveur	12	Dispositif de protection avec joint (520RE)
				13	Orifice de vidange (520RE)

## 28.1 Positionnement, dépose et réinstallation de la tête de pompe



**Isolez toujours la pompe du secteur avant d'ouvrir le dispositif de protection et d'effectuer le positionnement, la dépose ou la maintenance de la pompe.**

Le stator de tête de pompe peut être posé dans trois orientations différentes avec l'orifice d'entrée/sortie à droite, en haut ou en bas, selon la situation. Positionnez la tête de pompe de manière à ce que les orifices de tube soient orientés vers le haut ou le bas lorsque la commande est placée en bord de support - sinon le tube de pompe ou le dispositif de protection à charnières risque de heurter le support. Ne positionnez pas la tête de pompe de telle façon que les orifices de tube soient orientés vers le clavier. Cet agencement présente des risques d'accident corporel.

La pompe peut être configurée pour rotation dans le sens horaire ou anti-horaire. Notez cependant que la durée de vie du tube est prolongée si le rotor tourne dans le sens horaire ; et la performance contre la pression maximisée si le rotor tourne dans le sens anti-horaire.

### Repositionnement du stator

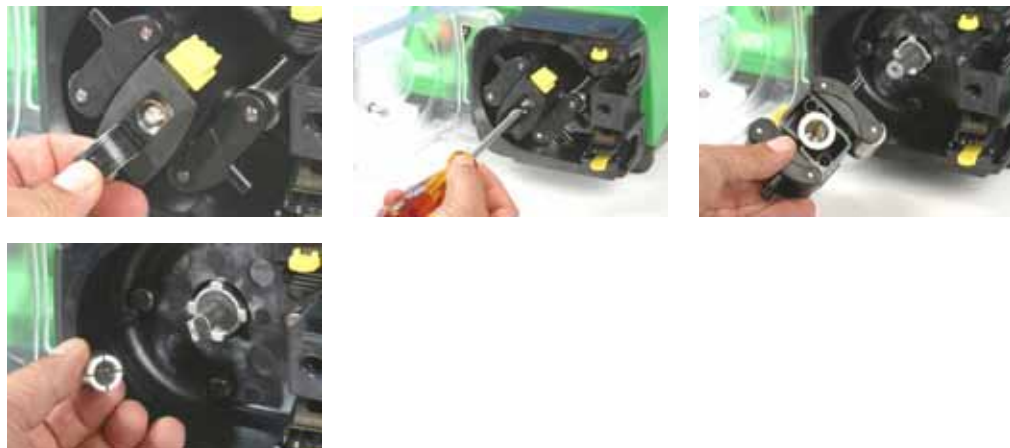
- Ouvrez le capot de protection de la tête de pompe comme décrit à la section 29.1 *Ouverture du capot de protection de la tête de pompe*.
- Déposez le rotor comme décrit à la section *Dépose du rotor* ci-dessous.



- Dévissez et retirez les quatre vis de fixation à l'aide d'un tournevis plat.
- Déposez le stator.
- Repositionnez le stator à la position désirée. Replacez et serrez les vis de retenue du stator.
- Replacez le rotor comme décrit ci-dessous à la section *Pose du rotor*.
- Fermez le dispositif de protection en le poussant jusqu'en butée pour assurer l'enclenchement des fixations.

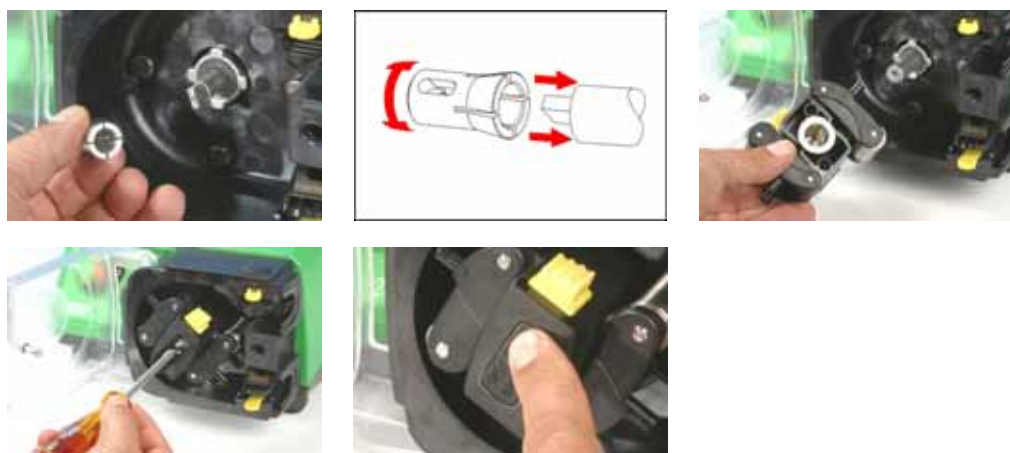
### Dépose du rotor

- Enlevez les tuyaux de la tête de pompe.



- Ouvrir le capuchon flexible noir au centre du rotor.
- Dévissez et retirez la vis de positionnement centrale à l'aide d'un tournevis plat.
- Retirez le moyeu du rotor de son arbre.
- Une douille de serrage fendue est prévue entre le moyeu et l'arbre. Si la douille de serrage fendue est assujettie par l'arbre, retirez-la, desserrez-la si nécessaire en la tapant légèrement. Evitez de faire levier avec le tournevis ou un autre outil. Si la douille de serrage fendue est assujettie dans le moyeu, déposez-la, desserrez-la si nécessaire en réinsérant la vis de positionnement centrale et en tapant légèrement la tête de vis.

### Pose du rotor



- Remplacez la douille de serrage fendue sur l'arbre moteur, en la faisant pivoter jusqu'à ce qu'elle soit engagée à fond sur le chien. Posez le corps du rotor sur l'arbre moteur en un seul bloc.
- Ouvrir le capuchon flexible noir au centre du rotor. Serrez la vis de positionnement centrale à l'aide d'un tournevis plat (couple de 3 Nm) pour éviter que la douille de serrage fendue ne se déplace en service. Une fois posés correctement, les rouleaux de guidage de tube doivent s'aligner sur la face externe du stator. Fermez le capuchon flexible du rotor.
- Fermez le dispositif de protection et vérifiez que le rotor n'est pas en contact avec le dispositif de protection en le faisant tourner.

## 29 Installation des têtes de pompe 520R, 520R2 et 520RE



**Isolez toujours la pompe du secteur avant d'enlever le stator ou d'effectuer le positionnement, la dépose ou la maintenance de la pompe.**

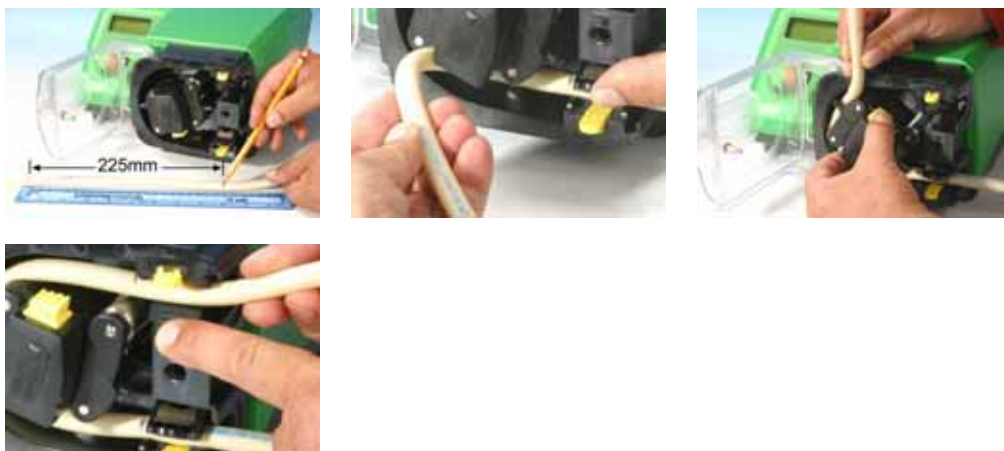
### 29.1 Ouverture du capot de protection de la tête de pompe



- Débloquez le dispositif de protection de tête de pompe en tournant la fixation du dispositif de protection sur  $\frac{1}{4}$  de tour dans le sens anti-horaire avec un tournevis plat.
- Ouvrez complètement le dispositif de protection pour créer un dégagement maximum pour les orifices du tube.
- Vérifiez que les galets tournent librement et que les pinces de maintien du tube sont propres.

### 29.2 520R et 520R2 : Montage du tube

Les têtes de pompe à tubage continu 520R sont réglées en usine pour utiliser les tubes Watson-Marlow d'une épaisseur de 1,6 mm. Les têtes de pompe à tubage continu 520R2 sont réglées en usine pour utiliser les tubes Watson-Marlow d'une épaisseur de 2,4 mm. La performance de la pompe peut être compromise si un tube Watson-Marlow n'est pas utilisé.



- Tracez un repère à 225 mm sur la section de tube qui doit être placée dans la tête de pompe. **Attention** : Placez plus de 225 mm de tube dans la tête de pompe est susceptible de réduire la durée de vie du tube.
- Ouvrez la pince de maintien du tube à ressort inférieure et positionnez le tube avec le premier repère à 225 mm aligné sur la face intérieure du composant de la pince. Desserrez la pince.
- Dégagez l'embrayage du rotor en appuyant au maximum sur le bouton d'embrayage jaune du côté moyeu de rotor et en tournant le moyeu de quelques degrés tout en maintenant le bouton d'embrayage enfoncé. Le rotor peut maintenant tourner indépendamment de la boîte d'engrenage et du moteur sur un tour entier. Si l'embrayage est réengagé avant que la pose du tube ne soit complète, enfoncez à nouveau le bouton d'embrayage et tourner le rotor de quelques degrés.
- Positionnez le tube le long du stator de tête de pompe en tournant le rotor comme requis. Veillez à ce que le tube ne soit pas tordu ou pincé entre les rouleaux du guide et le stator. Vérifiez que le second repère à 225 mm est adjacent au bord intérieur de la pince supérieure de maintien du tube.
- Ouvrez la pince supérieure de maintien du tube et positionnez le tube à l'intérieur en veillant à ce qu'il ne soit pas tordu et à ce qu'il soit en position centrale entre les galets de guidage de tube. Desserrez la pince.



- Les pinces de maintien du tube à ressort doivent serrer le tube suffisamment pour l'empêcher d'entrer ou de sortir de la tête de pompe, mais sans trop serrer le tube ni restreindre le flux. Les pinces de maintien du tube sont équipées de coulisses jaunes qui peuvent être cliquées dans deux positions pendant que les pinces sont ouvertes. La position externe permet aux pinces de serrer le tube ; la position interne permet un serrage léger du tube. Réglez les coulisses pour empêcher le mouvement du tube pendant les rotations d'essai du rotor.
- Fermez le dispositif de protection en le poussant jusqu'en butée pour assurer l'enclenchement des fixations.
- Connectez une tuyauterie appropriée au tube de la tête de pompe à l'aide de connecteurs appropriés.
- Souvenez-vous lors de l'utilisation de tubes Marprene ou Bioprene de retendre les tubes après 30 minutes de fonctionnement car les tubes peuvent s'allonger lors de la mise en service initiale. Retendez de façon à ce que 225 mm de tube soit positionné entre les faces internes des composants des pinces de maintien du tube.

## 29.3 520RE : installation de l'orifice de vidange

L'orifice de vidange est une option supplémentaire livrée avec la tête de pompe. Il est recommandé aux utilisateurs de l'installer avant d'utiliser la pompe. L'installation de l'orifice de vidange peut se faire avec le rotor en place ou déposé.






- Retirez le bouchon de vidange du bas de la tête de pompe. Le bouchon de vidange est flexible. Vous pouvez l'enlever en le poussant du doigt depuis l'intérieur de la tête de pompe ou en le soulevant de l'extérieur en faisant levier avec un angle.
- Insérez l'orifice depuis l'intérieur de la tête de pompe.
- Posez l'écrou de retenue fourni et serrez-le à la main.
- Installez la conduite de vidange (non fournie).

## 29.4 Montage de l'élément 520RE

Les têtes de pompe 520RE à tubage sont réglées en usine pour utiliser les tubes Watson-Marlow d'une épaisseur de 2,4 mm. Les éléments dotés de connecteurs industriels à ouverture rapide ou de raccords sanitaires Tri-clamp peuvent être utilisés ; cependant, **il est vital de faire correspondre la pression de l'élément à la pression de la tête de pompe** de manière à utiliser le bon rapport galet/ressort et les bons réglages d'occlusion. La pression de la tête de pompe est indiquée sur le capuchon flexible du rotor au centre du rotor. La pression de l'élément est indiquée sur le manchon du raccord.

A noter que le capuchon du rotor cap et le manchon du raccord de l'élément sont à codes-couleurs.

**Remarque** : Pour obtenir des pressions de 4 bars et 7 bars avec une pompe 520RE et le rotor/éléments appropriés, la pompe **doit** tourner dans le sens anti-horaire.

Pressions de l'élément et du rotor					
Couleur du capuchon flexible du rotor et du manchon de raccord de l'élément					
Gris		Beige		Bleu	
					
<b>520REL</b> <b>Pression</b> <b>jusqu'à 2 bars (30 psi)</b> Diamètres intérieurs 3,2 mm, 6,4 mm et 9,6 mm		<b>520REM</b> <b>Pression</b> <b>jusqu'à 4 bars (60 psi)</b> Diamètres intérieurs 3,2 mm et 6,4 mm		<b>520REH</b> <b>Pression</b> <b>jusqu'à 7 bars (100 psi)</b> Diamètre intérieur 3,2 mm	
<b>Industriel</b>	<b>Sanitaire</b>	<b>Industriel</b>	<b>Sanitaire</b>	<b>Industriel</b>	<b>Sanitaire</b>
Marprene	Bioprene	Marprene	Bioprene	Marprene	Bioprene
TL	TL	TM	TM	TH	TH
Pumpsil	Pumpsil	Chem-Sure	Sta-Pure	Sta-Pure	Sta-Pure
Neoprene	Sta-Pure				
Chem-Sure	Chem-Sure				

Raccords à usage industriel et sanitaire	
Industriel	Sanitaire
	



**Vérifiez que le manchon du raccord conique de l'élément à installer est de la même couleur que le capuchon du rotor de la tête de pompe**



## Procédure de chargement de l'élément 520RE

**Remarque** : La procédure est la même pour les éléments industriels (illustrés) et les éléments sanitaires.



- Sélectionnez un élément de tube Watson-Marlow 520RE approprié, en faisant attention à la capacité de pression, au diamètre intérieur, au matériau du tube et au type de raccord. Les pressions sont indiquées au tableau ci-dessus.  
**Vérifiez que le manchon du raccord de l'élément à installer est de la même couleur que le capuchon du rotor de la tête de pompe.**
- Glissez la collerette en D du raccord à l'une des extrémités de l'élément dans l'encoche inférieure en D du raccord.
- Dégagez l'embrayage du rotor en appuyant au maximum sur le bouton d'embrayage jaune du côté moyeu de rotor et en tournant le moyeu de quelques degrés tout en maintenant le bouton d'embrayage enfoncé. Le rotor peut maintenant tourner indépendamment de la boîte d'engrenage et du moteur sur un tour entier. Si l'embrayage est réengagé avant que la pose du tube ne soit complète, enfoncez à nouveau le bouton d'embrayage et tourner le rotor de quelques degrés.
- Positionnez l'élément de tube le long du stator de tête de pompe en tournant le rotor comme requis. Veillez à ce que le tube ne soit pas tordu ou pincé entre les rouleaux du guide et le stator.
- Glissez la deuxième collerette en D du raccord dans l'encoche supérieure en D.
- Vérifiez que l'élément repose bien au centre du stator et que les collerettes des raccords sont bien insérées.
- Fermez le dispositif de protection en le poussant jusqu'en butée pour assurer l'enclenchement des fixations.
- Connectez une tuyauterie appropriée au tube de la tête de pompe à l'aide de connecteurs appropriés. Voir ci-dessous.

## 29.5 Mise en place de l'élément 520RE

Sélectionnez le tube adéquat et branchez-le aux raccords d'alimentation et de refoulement de l'élément de tube. Vérifiez que la pression est appropriée pour cette application.

### Mini-raccords sanitaires Tri-clamp $\frac{3}{4}$ de pouce

Les raccords sanitaires se branchent au système de tubage à l'aide de mini-raccords Tri-clamp et de joints statiques.



- Posez l'extrémité du connecteur du tube d'alimentation et de refoulement contre le connecteur de l'élément et placez le joint statique entre les deux.
- A l'aide d'un raccord Tri-clamp, assemblez les deux collerettes. Fermez et vissez le raccord.

### Raccords industriels à ouverture rapide

Les raccords industriels se branchent au système de tubage à l'aide de fixations à ouverture rapide.



- Tenez la pompe fermement et enfoncez le raccord femelle (disponible auprès de Watson-Marlow Bredel) sur l'élément jusqu'à ce qu'il s'enclenche.



- Pour débrancher, tenez la pompe fermement, tirez le manchon extérieur du raccord et tournez-le dans le sens anti-horaire tout en dégageant le raccord femelle.

## 30 Maintenance des têtes de pompe 520R, 520R2 et 520RE



**Isolez toujours la pompe du secteur avant d'ouvrir le dispositif de protection et d'effectuer le positionnement, la dépose ou la maintenance de la pompe.**

- Dans le cadre du nettoyage et de la maintenance de routine (au moins une fois tous les trois mois), graissez les pivots, les galets suiveurs et les rouleaux de guidage de tube avec de l'Ultra Lube (PA 1240), graisse non toxique à base de perfluoroéther.
- Les galets de pompage en acier inoxydable opèrent sur des paliers à joints externes et ils sont graissés à vie.
- Vérifiez que le stator de tête de pompe, rotor et pinces de maintien de tube à ressort sont propres et qu'ils fonctionnent correctement.
- Si du fluide est répandu dans la tête de pompe, la nettoyer aussi vite que possible pour limiter l'exposition des composants internes et ne pas compromettre la durée de vie de la tête de pompe.
- Pour nettoyer la tête de pompe, déposez le rotor comme décrit à la section *Dépose du rotor*, ci-dessus. Rincez la tête de pompe avec de l'eau et un détergent doux ou un agent de nettoyage approprié. Nettoyez le rotor et les rouleaux de la même manière. Si des produits de nettoyage spécifiques sont requis pour nettoyer des épanchements de fluide, consultez le guide général de nettoyage avec solvants ou le service d'assistance technique de Watson-Marlow avant de procéder pour confirmer la compatibilité chimique. **Remarque** : le dispositif de protection de tête de pompe, capuchon de rotor et sabot d'embrayage doivent être déposés avant d'entreprendre certaines procédures de nettoyage. Référez-vous au tableau ci-dessous. Ces composants sont disponibles en pièces détachées s'ils sont endommagés.
- Remplacez le rotor comme décrit ci-dessus à la section *Pose du rotor*.

## Guide général de nettoyage avec solvants

Produit chimique	Précautions de nettoyage
Hydrocarbures aliphatiques	Déposez le dispositif de protection. Réduisez l'exposition du sabot d'embrayage et du capuchon de rotor à moins d'une minute (risque d'attaque). Graissez à nouveau le galet suiveur et les rouleaux de guidage de tube.
Hydrocarbures aromatiques	Déposez le dispositif de protection. Réduisez l'exposition du sabot d'embrayage et du capuchon de rotor à moins d'une minute (risque d'attaque). Graissez à nouveau le galet suiveur et les rouleaux de guidage de tube.
Solvants à base de cétone	Déposez le dispositif de protection. Réduisez l'exposition du sabot d'embrayage et du capuchon de rotor à moins d'une minute (risque d'attaque). Graissez à nouveau le galet suiveur et les rouleaux de guidage de tube.
Solvants chlorés/halogénés	Non recommandés : risque possible pour les cales de réglage de pince de maintien du tube en polycarbonate et les dispositifs de positionnement de pince de maintien du tube en polypropylène.
Alcools, général	Aucune précaution requise. Graissez à nouveau le galet suiveur et les rouleaux de guidage de tube.
Glycols	Réduisez l'exposition du sabot d'embrayage et du capuchon de rotor à moins d'une minute (risque d'attaque). Graissez à nouveau le galet suiveur et les rouleaux de guidage de tube.
Solvants à base d'ester	Déposez le dispositif de protection. Réduisez l'exposition du capuchon de rotor et du capuchon de positionnement de pince de maintien du tube à moins d'une minute (risque d'attaque). Graissez à nouveau le galet suiveur et les rouleaux de guidage de tube.
Solvants à base d'éther	Non recommandés : risque possible pour les cales de réglage de pince de maintien du tube en polycarbonate et les dispositifs de positionnement de pince de maintien du tube en polypropylène.

## 31 Réglage des rotors des têtes de pompe 520R, 520R2 et 520RE

Les têtes de pompe 520R, 520R2 et 520RE sont réglées en usine pour une durée de vie du tube optimum avec utilisation du tube Watson-Marlow. Les positions de rouleau radiales ne doivent être ajustées en aucune circonstance, ce qui risquerait de compromettre la performance de la tête de pompe et d'invalider la garantie. Les vis de réglage d'occlusion de bras de rotor protégées contre les manipulations sont prévues pour avertir les opérateurs de ne pas effectuer de réglage d'occlusion. Les tubes d'épaisseur de paroi autre que 1,6 ou 2,4 mm ne peuvent être utilisés que si la tête de pompe a été configurée à cette fin pendant la fabrication. Contactez le service après-vente de Watson-Marlow.

## 32 Pièces détachées pour têtes de pompe



520R/520R2	520REL/520REM/520REH
053.1011.100	520R
053.1011.2L0	520R2
053.1011.EL0	520REL
053.1011.EM0	520REM
053.1011.EH0	520REH
<b>1</b> MNA2050A (520R, 520R2)	Dispositif de protection de tête de pompe avec verrou sécurisé
<b>2</b> MNA2045A (520R, 520R2)	Stator pour pompes en coffret avec pinces de maintien de tube à ressort
<b>3</b> 520R (tube de 1,6 mm d'épaisseur de paroi): MNA2076A 520R2 (tube de 2,4 mm d'épaisseur de paroi): MNA2077A MNA2148A (gris) (520REL) MNA2149A (beige) (520REM) MNA2150A (bleu) (520REH)	Cache de rotor, capuchon de rotor et bouton d'embrayage
<b>4</b> MN2011M S60022	Embrayage Ressort d'embrayage
<b>5</b> 520R (tube de 1,6 mm d'épaisseur de paroi): MNA2043A 520R2 (tube de 2,4 mm d'épaisseur de paroi): MNA2001A MNA2138A (520REL - 0-2 bars, 0-30 psi) MNA2139A (520REM - 2-4 bars, 30-60 psi) MNA2140A (520REH - 4-7 bars, 60-100 psi)	Ensemble rotor avec galets, galets suiveurs et rouleaux de guidage de tube
<b>6</b> MNA2006A (520R, 520R2) MN2002M (520R, 520R2) MN2131M (520RE)	Pince de maintien du tube inférieure (G) Bouchon de positionnement de pince de maintien du tube Bouchon de vidange
<b>7</b> MNA2005A (520R, 520R2) MN2002M (520R, 520R2)	Pince de maintien du tube supérieure (D) Bouchon de positionnement de pince de maintien du tube
<b>8</b> MN2034B MN2005M	Ressort de verrouillage du dispositif de protection Carter de ressort de verrouillage de dispositif de protection
<b>9</b> MNA2147A (520RE)	Dispositif de protection de tête de pompe avec joint et verrou sécurisé
<b>10</b> MNA2144A (520RE)	Stator pour pompes en coffret
<b>11</b> MN2023T et MN2003T (520RE)	Orifice de vidange et écrou

Les composants peuvent être commandés individuellement.

## 33 Débits

### Conditions de pompage

**Pour la consistance et la précision de la performance, il est important de déterminer les débits dans les conditions d'exploitation pour chaque nouvelle section de tube.**

**En sens de rotation anti-horaire, les débits des têtes de pompe 520R, 520R2 et 520RE sont directement proportionnels à la vitesse du rotor. En sens de rotation horaire, les débits des têtes de pompe 520R, 520R2 et 520RE sont directement proportionnels à la vitesse du rotor jusqu'à 1,5 bar ; leurs performances au-delà de 1,5 bar doivent être déterminées de manière empirique.**

**Remarque : le sens de rotation des têtes de pompe 520RE doit être anti-horaire si une pression supérieure à 1,5 bar est nécessaire.**

**Pour utiliser la pompe à des vitesses non incluses dans les tableaux ci-dessous, les chiffres de débit peuvent être obtenus en divisant le flux maximum indiqué dans les tableaux par le chiffre de tr/min maximum et en multipliant le résultat par la vitesse requise en tr/min.**

Les débits effectifs peuvent varier en raison des changements de température, de viscosité, de pression d'aspiration et de refoulement, de configuration du système et de performance du tube dans le temps. Les débits peuvent également varier en fonction des tolérances de fabrication normales des tubes. Ces tolérances accentuent les variations de débit pour les diamètres intérieurs de plus petite dimension.

### 520R et 520R2

Toutes les valeurs de performance des têtes de pompe 520R et 520R2, fournies dans ce manuel ont été enregistrées en condition de pression de tuyauterie maximale.

Bien que la pression nominale maximum soit de 2 bars (30 psi), cette pompe produit une pression supérieure à 2 bars (30 psi) s'il y a restriction au niveau de la tuyauterie. S'il est important de ne pas excéder la pression de 2 bars (30 psi), des vannes de surpression doivent être installées dans la tuyauterie.

Le traitement de la viscosité est optimal avec des tubes de 2,4 mm de paroi et tête de pompe 520R2.

Les débits sont des valeurs de test normalisées obtenues en utilisant 225 mm de tube neuf (mesuré à partir des faces internes des pinces de maintien du tube) et une rotation horaire de la tête de pompe avec pompage d'eau à 20 °C et pressions de refoulement et d'aspiration négligeables.

**Remarque :** Les débits indiqués valent pour des tubes à parois de 1,6 mm et 2,4 mm. Les tubes de 0,5 mm et 0,8 mm de diamètre intérieur ne sont disponibles qu'avec des tubes de 1,6 mm d'épaisseur de paroi, sauf pour le silicone platiné. Les tubes de 9,6 mm de diamètre intérieur ne sont disponibles qu'avec des tubes de 2,4 mm d'épaisseur de paroi.

## **520RE**

Les valeurs de performance des 520REL et 520REM ont été enregistrées avec une pression maximale de 2 bars et de 4 bars respectivement.

Les valeurs de performance de 520REH ont été enregistrées avec une pression constante de 7 bars.

Bien que 520REL soit prévue pour une pression maximale de 2 bars (30 psi), que 520REM soit prévue pour une pression maximale de 4 bars (60 psi) et que 520REH soit prévue pour une pression constante de 7 bars (100 psi), les pompes pourront générer une pression supérieure si la pression du système dépassent ces valeurs. Pour les cas où il est important de ne pas excéder ces pression, des vannes de surpression doivent être installées dans la tuyauterie.

Les débits sont des valeurs de test normalisées obtenues avec des éléments 520, avec la tête de pompe en rotation dans le sens anti-horaire, pompant de l'eau à 20 °C, avec des pressions de refoulement et d'aspiration négligeables.

## Tube continu

520R Neoprene, Sta-Pure, Chem-Sure, PVC, Pumpsil (ml/min)								
Plage de vitesses	0,5mm	0,8mm	1,6mm	3,2mm	4,8mm	6,4mm	8,0mm	9,6 mm
520Du/R,520Du/R2								
<b>0,1-220 tr/min</b>	0,004-9,5	0,01-24	0,04-97	0,18-390	0,40-870	0,70-1 500	1,1-2 400	1,6-3 500

520R Marprene / Bioprene 64 (ml/min)								
Plage de vitesses	0,5mm	0,8mm	1,6mm	3,2mm	4,8mm	6,4mm	8,0mm	9,6 mm
520Du/R,520Du/R2								
<b>0,1-220 tr/min</b>	0,004-9.0	0,01-23	0,04-92	0,17-370	0,38-830	0,67-1 500	1,1-2 300	1,5-3 300

520R Fluorel (ml/min)					
Plage de vitesses	1,6mm	3,2mm	4,8mm	6,4mm	8,0mm
520Du/R,520Du/R2					
<b>0,1-220 tr/min</b>	0,03-70	0,13-280	0,29-630	0,51-1 100	0,80-1 800

520R Neoprene, Sta-Pure, Chem-Sure, PVC, Pumpsil (USGPH)								
Plage de vitesses	0,5mm	0,8mm	1,6mm	3,2mm	4,8mm	6,4mm	8,0mm	9,6 mm
520Du/R,520Du/R2								
<b>0,1-220 tr/min</b>	0,0001-0,14	0,0002-0,35	0,001-1,5	0,003-5,6	0,006-13	0,01-22	0,02-35	0,03-50

520R Marprene / Bioprene 64 (USGPH)								
Plage de vitesses	0,5mm	0,8mm	1,6mm	3,2mm	4,8mm	6,4mm	8,0mm	9,6 mm
520Du/R,520Du/R2								
<b>0,1-220 tr/min</b>	0,0001-0,14	0,0002-0,37	0,001-1,5	0,003-5,9	0,01-13	0,01-23	0,02-37	0,02-53

520R Fluorel (USGPH)					
Plage de vitesses	1,6mm	3,2mm	4,8mm	6,4mm	8,0mm
520Du/R,520Du/R2					
<b>0,1-220 tr/min</b>	0,0005-1,1	0,002-4,5	0,005-10	0,01-18	0,01-28



## Eléments

	520REL Neoprene, Sta-Pure, Chem-Sure, Pumpsil (ml/min)			520REL Marprene / Bioprene TL (ml/min)		
<b>Plage de vitesses</b>	<b>3,2mm</b>	<b>6,4mm</b>	<b>9,6 mm</b>	<b>3,2mm</b>	<b>6,4mm</b>	<b>9,6 mm</b>
<b>520Du/REL</b>						
<b>0,1-220 tr/min</b>	0,18-390	0,70-1 500	1,6-3 500	0,17-370	0,67-1 500	1,5-3 300

	520REL Neoprene, Sta-Pure, Chem-Sure, Pumpsil (USGPH)			520REL Marprene / Bioprene TL (USGPH)		
<b>Plage de vitesses</b>	<b>3,2mm</b>	<b>6,4mm</b>	<b>9,6 mm</b>	<b>3,2mm</b>	<b>6,4mm</b>	<b>9,6 mm</b>
<b>520Du/REL</b>						
<b>0,1-220 tr/min</b>	0,003-6,1	0,01-25	0,03-55	0,003-5,9	0,01-23	0,02-53

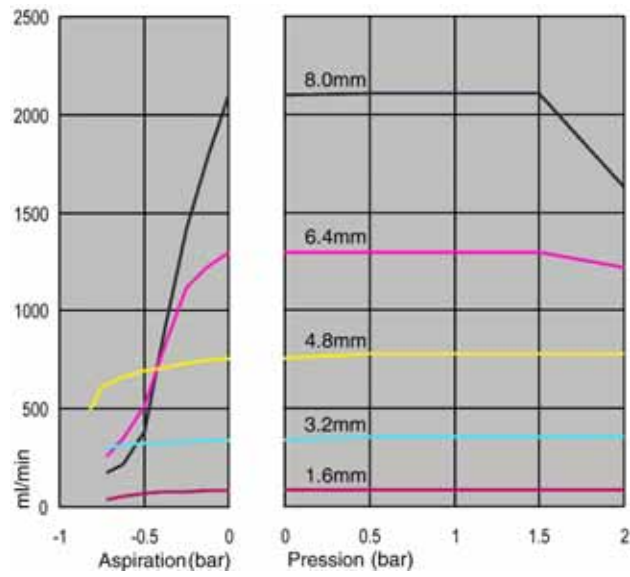
	520REM Sta-Pure, Chem-Sure (ml/min)		520REM Marprene / Bioprene TM (ml/min)	
<b>Plage de vitesses</b>	<b>3,2mm</b>		<b>6,4mm</b>	
<b>520Du/REM</b>				
<b>0,1-220 tr/min</b>	0,18-390		0,70-1 500	
			0,17-370	
			0,67-1 500	

	520REM Sta-Pure, Chem-Sure (USGPH)		520REM Marprene / Bioprene TM (USGPH)	
<b>Plage de vitesses</b>	<b>3,2mm</b>		<b>6,4mm</b>	
<b>520Du/REM</b>				
<b>0,1-220 tr/min</b>	0,003-6,1		0,01-25	
			0,003-5,9	
			0,01-23	

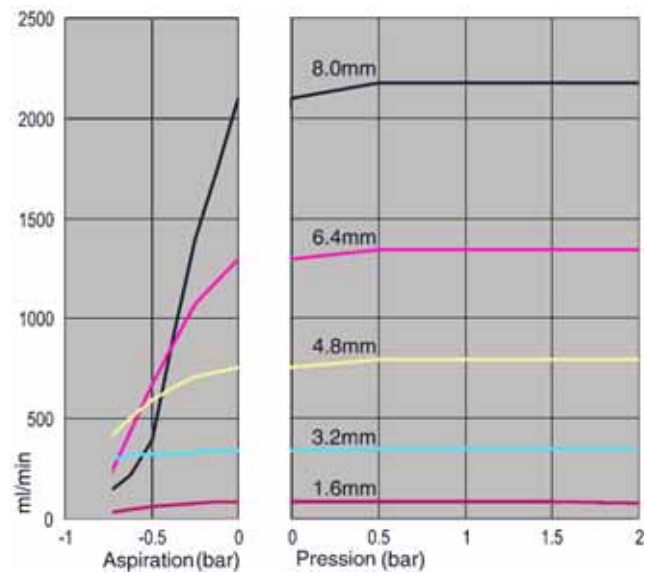
	520REH Marprene / Bioprene TH, Sta-Pure (ml/min)		520REH Marprene / Bioprene TH, Sta-Pure (USGPH)	
<b>Plage de vitesses</b>	<b>3,2mm</b>		<b>3,2mm</b>	
<b>520Du/REH</b>				
<b>0,1-220 tr/min</b>	0,20-450		0,003-7,1	

## Courbes de performance

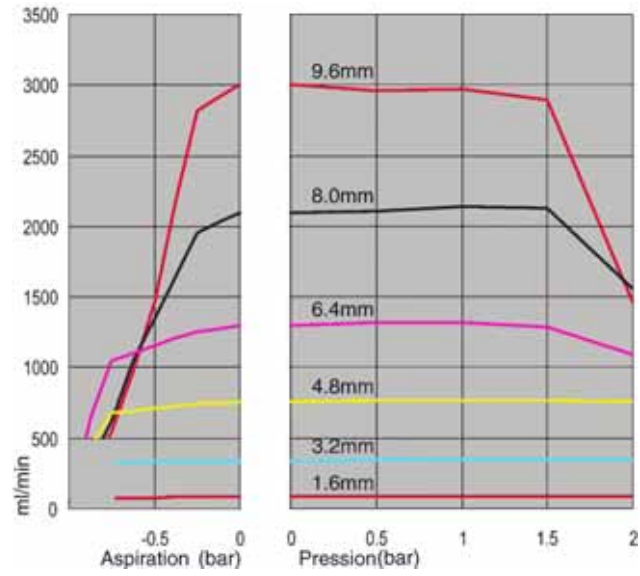
Tube continu Marprene, paroi de 1,6 mm, 200 tr/pm, rotation en sens horaire



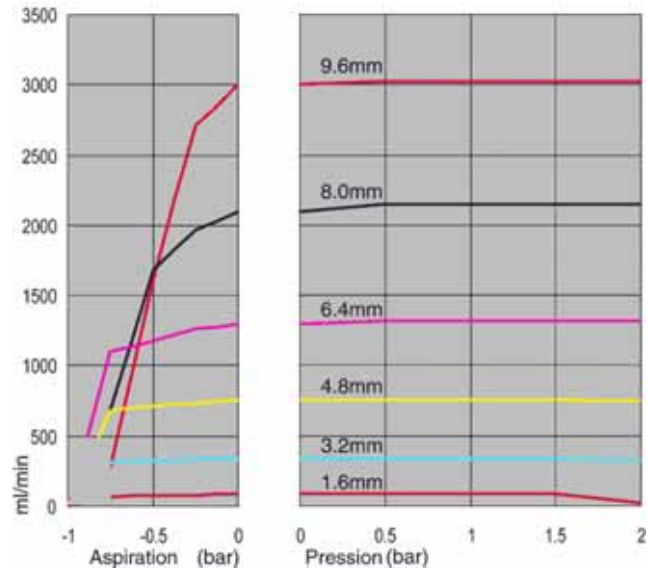
Tube continu Marprene, paroi de 1,6 mm, 200 tr/pm, rotation en sens anti-horaire



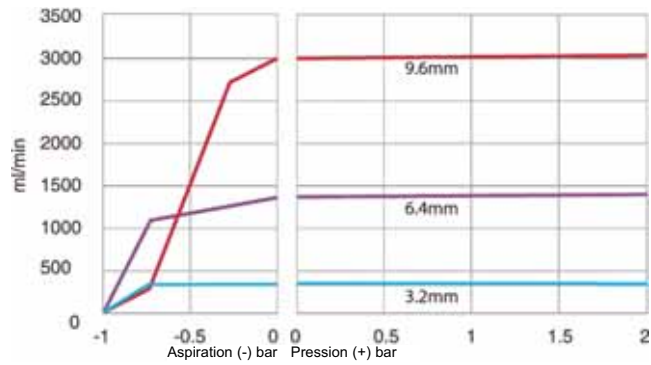
Tube continu Marprene, paroi de 2,4 mm, 200 tr/pm, rotation en sens horaire



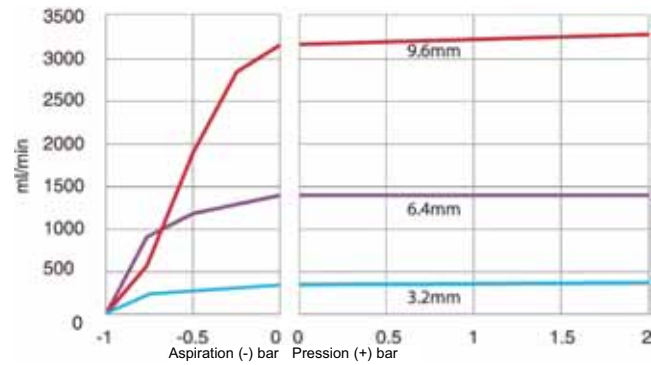
Tube continu Marprene, paroi de 2,4 mm, 200 tr/pm, rotation en sens anti-horaire



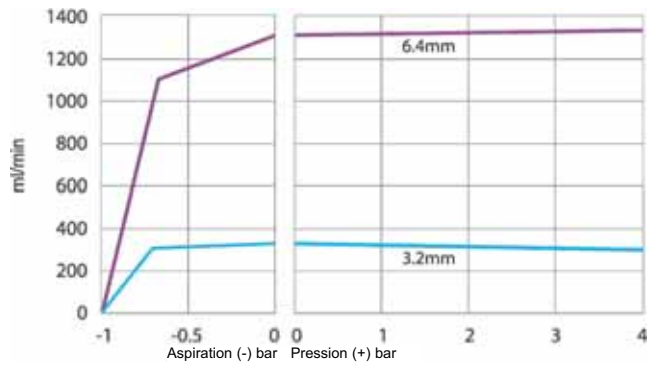
Élément TL Marprene, 0-2 bars (0-30 psi), 200 tr/pm, rotation en sens anti-horaire



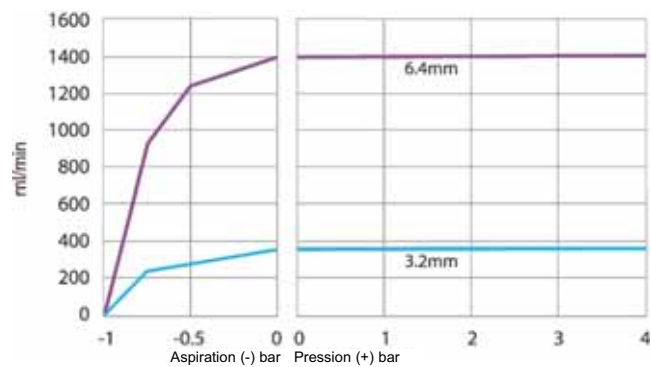
Élément Sta-Pure, 0-2 bars (0-30 psi), 200 tr/pm, rotation en sens anti-horaire



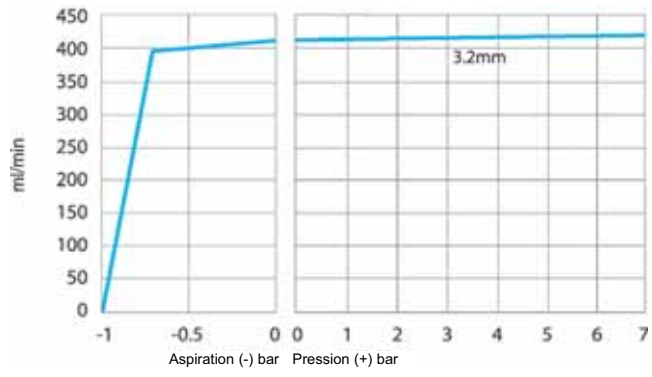
Élément TM Marprene, 2-4 bars (30-60 psi), 200 tr/pm, rotation en sens anti-horaire



Élément Sta-Pure, 2-4 bars (30-60 psi), 200 tr/pm, rotation en sens anti-horaire



Élément TH Marprene, 4-7 bars (60-100 psi), 200 tr/pm, rotation en sens anti-horaire



## 34 Références des pièces de tubage

### Tubes de 1,6 mm d'épaisseur de paroi pour têtes de pompe 520R

mm	pouces	#	Marprené	Bioprené	Chem-Sure
0,5	<sup>1</sup> / <sub>50</sub>	112	902.0005.016	903.0005.016	
0,8	<sup>1</sup> / <sub>32</sub>	13	902.0008.016	903.0008.016	
1,6	<sup>1</sup> / <sub>16</sub>	14	902.0016.016	903.0016.016	965.0016.016
3,2	<sup>1</sup> / <sub>8</sub>	16	902.0032.016	903.0032.016	965.0032.016
4,8	<sup>3</sup> / <sub>16</sub>	25	902.0048.016	903.0048.016	965.0048.016
6,4	<sup>1</sup> / <sub>4</sub>	17	902.0064.016	903.0064.016	965.0064.016
8,0	<sup>5</sup> / <sub>16</sub>	18	902.0080.016	903.0080.016	965.0080.016
mm	pouces	#	PVC	Fluorel	Neoprene
0,8	<sup>1</sup> / <sub>32</sub>	13			920.0008.016
1,6	<sup>1</sup> / <sub>16</sub>	14	950.0016.016	970.0016.016	920.0016.016
3,2	<sup>1</sup> / <sub>8</sub>	16	950.0032.016	970.0032.016	920.0032.016
4,8	<sup>3</sup> / <sub>16</sub>	25	950.0048.016	970.0048.016	920.0048.016
6,4	<sup>1</sup> / <sub>4</sub>	17	950.0064.016	970.0064.016	920.0064.016
8,0	<sup>5</sup> / <sub>16</sub>	18	950.0080.016	970.0080.016	920.0080.016
mm	pouces	#	Pumpsil	Sta-Pure	
0,5	<sup>1</sup> / <sub>50</sub>	112	913.A005.016		
0,8	<sup>1</sup> / <sub>32</sub>	13	913.A008.016		
1,6	<sup>1</sup> / <sub>16</sub>	14	913.A016.016	960.0016.016	
3,2	<sup>1</sup> / <sub>8</sub>	16	913.A032.016	960.0032.016	
4,8	<sup>3</sup> / <sub>16</sub>	25	913.A048.016	960.0048.016	
6,4	<sup>1</sup> / <sub>4</sub>	17	913.A064.016	960.0064.016	
8,0	<sup>5</sup> / <sub>16</sub>	18	913.A080.016	960.0080.016	

*Remarque : Les tubes à paroi de 1,6 mm Chem-Sure et Sta-Pure sont fournis en longueurs de 305 mm.*

### Tubes de 2,4 mm d'épaisseur de paroi pour têtes de pompe 520R2

mm	pouces	#	Marprene	Bioprene	Pumpsil
<b>0,5</b>	$\frac{1}{50}$				913.A005.024
<b>0,8</b>	$\frac{1}{32}$				913.A008.024
<b>1,6</b>	$\frac{1}{16}$	119	902.0016.024	903.0016.024	913.A016.024
<b>3,2</b>	$\frac{1}{8}$	120	902.0032.024	903.0032.024	913.A032.024
<b>4,8</b>	$\frac{3}{16}$	15	902.0048.024	903.0048.024	913.A048.024
<b>6,4</b>	$\frac{1}{4}$	24	902.0064.024	903.0064.024	913.A064.024
<b>8,0</b>	$\frac{5}{16}$	121	902.0080.024	903.0080.024	913.A080.024
<b>9,6</b>	$\frac{3}{8}$	122	902.0096.024	903.0096.024	913.A096.024
mm	pouces	#	Chem-Sure	Sta-Pure	
<b>1,6</b>	$\frac{1}{16}$	119	965.0016.024	960.0016.024	
<b>3,2</b>	$\frac{1}{8}$	120	965.0032.024	960.0032.024	
<b>4,8</b>	$\frac{3}{16}$	15	965.0048.024	960.0048.024	
<b>6,4</b>	$\frac{1}{4}$	24	965.0064.024	960.0064.024	
<b>8,0</b>	$\frac{5}{16}$	121	965.0080.024	960.0080.024	
<i>Remarque : Les tubes à paroi de 2,4 mm Chem-Sure et Sta-Pure sont fournis en longueurs de 355 mm.</i>					

## Éléments de 2,4 mm d'épaisseur de paroi pour têtes de pompe 520RE

### Éléments de 0-2 bars (0-30 psi) de pression



#### Industriel

mm	pouces	#	Marprene TL	Pumpsil	Neoprene	Chem-Sure
3,2	1/8	16	902.0032.PFQ	913.A032.PFQ	920.0032.PFQ	965.0032.PFQ
6,4	1/4	17	902.0064.PFQ	913.A064.PFQ	920.0064.PFQ	965.0064.PFQ
9,6	3/8	122	902.0096.PFQ	913.A096.PFQ	920.0096.PFQ	965.0096.PFQ

#### Sanitaire

mm	pouces	#	Bioprene TL	Pumpsil	Sta-Pure	Chem-Sure
3,2	1/8	16	903.0032.PFT	913.A032.PFT	960.0032.PFT	965.0032.PFT
6,4	1/4	17	903.0064.PFT	913.A064.PFT	960.0064.PFT	965.0064.PFT
9,6	3/8	122	903.0096.PFT	913.A096.PFT	960.0096.PFT	965.0096.PFT

### Éléments de 2-4 bars (30-60 psi) de pression



#### Industriel

mm	pouces	#	Marprene TM	Chem-Sure
3,2	1/8	16	902.P032.PFQ	965.M032.PFQ
6,4	1/4	17	902.P064.PFQ	965.M064.PFQ

#### Sanitaire

mm	pouces	#	Bioprene TM	Sta-Pure
3,2	1/8	16	903.P032.PFT	960.M032.PFT
6,4	1/4	17	903.P064.PFT	960.M064.PFT

### Éléments de 4-7 bars (60-100 psi) de pression



#### Industriel

mm	pouces	#	Marprene TM	Sta-Pure
3,2	1/8	16	902.H032.PFQ	960.H032.PFQ

#### Sanitaire

mm	pouces	#	Bioprene TM	Sta-Pure
3,2	1/8	16	903.H032.PFT	960.H032.PFT



## 35 Accessoires de pompage pour la série 520

Accessoire	Description	Nomenclature	Compatibilité avec les pompes
520ANC	Câble réseau, RS232 avec connecteur D à 9 broches	059.3121.000	520Du, 520Di
520ANX	Rallonge réseau avec connecteur D à 9 broches	059.3122.000	520Du, 520Di
520ANA	Adaptateur réseau avec connecteurs D de 9 à 25 broches	059.3123.000	
520AB	Câble d'enregistrement par série avec connecteur D à 9 broches	059.3125.000	520Di
520AF	Pédale avec connecteur à 25 broches	059.3002.000	520U, 520Du, 520Di
520AH	Commutateur manuel avec connecteur à 25 broches	059.3022.000	520U, 520Du, 520Di
520AV	Commutateur de proximité	059.5072.000	520Di
520AVN	Commutateur de proximité	059.507N.000	520DiN
505LTC	Pince de maintien du tube configurée pour tête de pompe 505L	059.4001.000	520Di
505AS	Support de remplissage	059.5001.000	Tous les modèles
520AL	Application avec aiguilles de remplissage 520AFN	059.5052.000	Tous les modèles
505AFN	Aiguille de remplissage configurée	059.5101.000	Tous les modèles
	Aiguille de remplissage de 1,6 mm de diamètre intérieur	059.5100.016	Tous les modèles
	Aiguille de remplissage de 3,2 mm de diamètre intérieur	059.5100.032	Tous les modèles
	Aiguille de remplissage de 4,8 mm de diamètre intérieur	059.5100.048	Tous les modèles
	Aiguille de remplissage de 6,4 mm de diamètre intérieur	059.5100.064	Tous les modèles
	Aiguille de remplissage de 8 mm de diamètre intérieur	059.5100.080	Tous les modèles
	Détecteur de tube avec connecteur D à 25 broches	059.4501.520	520U, 520Du, 520Di
	Détecteur de tube, câble dénudé	059.450N.520	520UN, 520DuN, 520DiN
520AD	Kit de détection de fuite	059.8121.000	520U, 520Du, 520Di
520AD	Kit de détection de fuite	059.8131.000	520UN, 520DuN, 520DiN

## 36 Marques commerciales

**Watson-Marlow, Bioprene, Pumpsil, LoadSure** and **Marprene** sont des marques commerciales de Watson-Marlow Limited.

**Fluorel** est une marque commerciale de 3M.

**Sta-Pure** et **Chem-Sure** sont des marques commerciales de W.L.Gore and Associates.

## 37 Avertissement - N'utilisez pas les pompes directement connectées sur des patients

**Avertissement** Ces produits ne sont pas conçus pour les applications connectées à un patient et ils ne doivent pas être utilisés à cette fin.

## 38 Historique de la publication

m-520du-ip31-fr-05.qxp: Watson-Marlow520Du IP31  
Première publication 03 05. Révisée 09 06. Révisée 01 08. Révisée 03 09.

## 39 Certificat de décontamination

En conformité avec la *Loi sur la santé et la sécurité au travail du Royaume-Uni* et la *Réglementation sur le contrôle des substances dangereuses pour la santé*, vous êtes tenus de déclarer les substances qui ont été en contact avec le ou les produit(s) de Watson-Marlow, ses filiales et concessionnaires. Toute violation de cette obligation sera cause de retards. Veuillez nous envoyer ce formulaire par fax pour recevoir un RGA (Returned Goods Authorisation), un formulaire d'autorisation de retour de marchandise, avant de nous expédier le ou les produit(s). Une copie de ce formulaire doit être attachée et visible à l'extérieur de l'emballage contenant le ou les produit(s). Veuillez compléter un certificat de décontamination séparé pour chaque produit.

Vous êtes tenus de nettoyer et de décontaminer le ou les produit(s) avant de le(s) retourner.

<b>Nom</b>	<input type="text"/>	<b>Entreprise</b>	<input type="text"/>
<b>Adresse</b>	<input type="text"/>		
<b>Code postal</b>	<input type="text"/>	<b>Pays</b>	<input type="text"/>
<b>Téléphone</b>	<input type="text"/>	<b>Fax</b>	<input type="text"/>
<b>Type de produit</b>	<input type="text"/>	<b>Numéro de série</b>	<input type="text"/>
<b>Pour accélérer la procédure de réparation, veuillez décrire toutes les défaillances constatées.</b>	<input type="text"/>		
<b>Le produit ...</b>	<input type="checkbox"/> A été utilisé <input type="checkbox"/> N'a pas été utilisé <i>Si le produit a été utilisé, veuillez compléter les sections suivantes.                  Si le produit n'a pas été utilisé, veuillez simplement signer ce formulaire.</i>		
<b>Noms des produits chimiques mis en contact avec le ou les produit(s).</b>	<input type="text"/>		
<b>Précautions à prendre lors de la manipulation de ces produits chimiques.</b>	<input type="text"/>		
<b>Mesures à prendre en cas de contact humain.</b>	<input type="text"/>		
	<i>Je suis informé que les données personnelles recueillies resteront strictement confidentielles conformément à la loi britannique de 1998 sur la protection des informations.</i>		
<b>Signature</b>	<input type="text"/>	<b>Numéro RGA</b>	<input type="text"/>
		<b>Fonction</b>	<input type="text"/>
		<b>Date</b>	<input type="text"/>
	<i>Veuillez imprimer, signer et envoyer ce formulaire par fax à Watson-Marlow Pumps au +44 1326 376009.</i>		