

Kassette mit ReNu SU Technologie

Quantum

Watson-Marlow Pumps

MERKMALE UND VORTEILE

- Auswahl aus einer Reihe von aseptischen Konnektoren nach Industriestandard
- Sicherung der Chargenintegrität
- Assemblies verfügbar mit 10^{-6} Sterilitätssicherheitsniveau
- Maximierung der Fertigungsflexibilität und Vermeidung von Bedienfehlern
- Geeignet für den Einsatz mit der Pumpe Quantum
- Druck bis zu 3 bar und Fördermengen bis zu 20 Liter/min

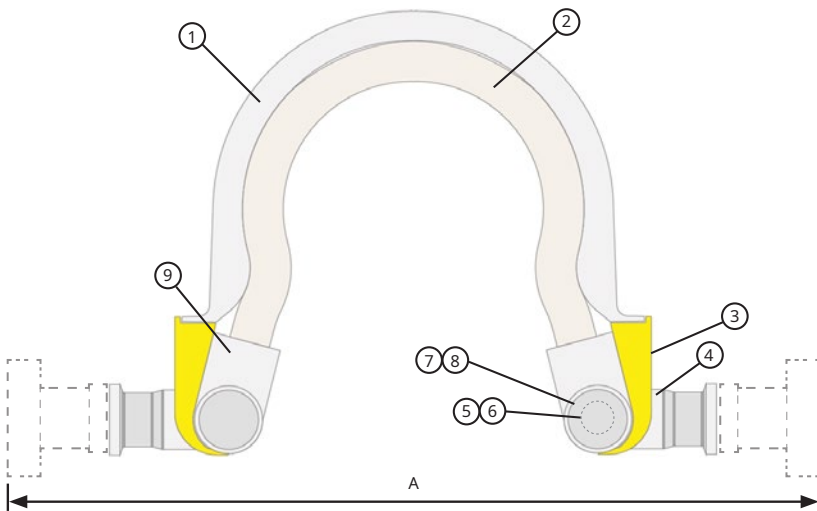


ReNu
SU TECHNOLOGY

Watson-Marlow. Innovation in Full Flow
TECHNISCHE DATEN

Merkmal	Universell
Artikelnummer	33-1061-000001
Anschlussart	3/4" TC
Betriebstemperaturbereich (°C)	5 - 37
Maximale Fördermenge	20 Liter/min (1200 Liter/Stunde)
Minimale Fördermenge	2 Liter/min (120 Liter/Stunde) Empfohlene untere Betriebsgrenze (niedrigere Fördermengen sind möglich)
Schlauch-Innendurchmesser	8,8 mm
Nutzungsdauer (Stunden)	3 Bar, 20 Liter/min, 24 Stunden
Grenzwert für statischen Druck	6 Bar nicht überschreiten
Gesamtvolumen der Kassette (ml)	139
Benetzte Oberfläche (cm ²)	Gesamtfläche = 416 cm ² Schlauch (Polyurethan) 297 cm ² Manifold (HDPE USP VI) 119 cm ²
Ansaugen	Selbstansaugend
Validierung	USP 85, 88, 87, 788, ISO 10993 - 4/6/10/11 Extractables-Testdaten verfügbar
BSE/TSE-Sicherheit	Ja, konform mit EMEA 410/01 Rev. 3
Q-Gasdurchlässigkeit des Schlauchs für Sauerstoff	21 [m ² /(sPa)x10 ⁻¹⁸]
Maximale Lagerungsdauer (Jahre)	2
Rückverfolgbarkeit	Alle Materialien vollständig rückverfolgbar bis zu den Rohstoffen
Trockenlaufzeit (min)	2 Minuten nicht überschreiten

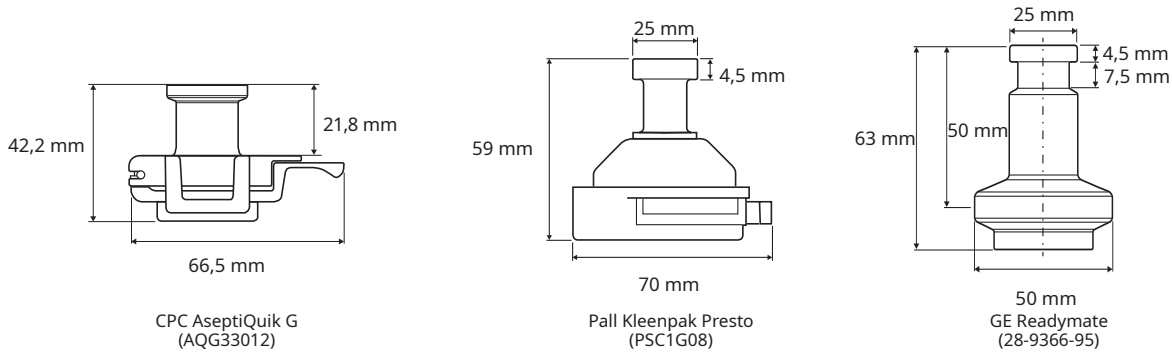
ABMESSUNGEN



	Komponente	Material
1	Quantum-Schlauchbett	HDPE (USPVI)
2	Quantum-Schlauchelement	Polyurethan
3	Etikett, Produkt	Papier
4	Quantum-Manifold	HDPE (USPVI)
5	Quantum-Endkappe	HDPE (USPVI)
6	Magnet	Neodym, N35SH
7	Quantum-Abdeckung	HDPE (USPVI)
8	Etikett, Endkappe	Papier
9	Quantum-Klemmhülse/-Verbinder	Nylon 66

Aseptischer Konnektor	Abmessung A (mm)
Kleenpak Presto Sterile Konnektor, 3/4" TC	313,0
ReadyMate Disposable Aseptic Konnektor, 3/4" TC	313,0
AseptiQuik G Genderless Konnektor, 3/4" TC	277,5
Nur Kassette (ohne Konnektoren)	195,0

Aseptik-Standardkonnektoren



Produktcodes für ReNu-SU-Einsätze - RENU-SU-KASSETTE 600 20/3P			
Artikelnummer	Beschreibung	Weitere Details	Anschlussoptionen
33-1061-000001	RENU SU CARTRIDGE 600 20/3P	Nicht gammabestrahlt	2 x 3/4" TC versiegelt mit BioEndCap
33-1061-000002	RENU SU CARTRIDGE 600 20/3P, IRRADIATED	Gammabestrahlt mit einer Exposition von 25 kGy bis 45 kGy	
33-1062-000002	RENU SU 600 20/3P GAMMA WITH PRESTO IN/OUT-STR	Gammabestrahlt mit 25 kGy bis 45 kGy und zertifizierter SAL-Wert von 1×10^{-6} CFU	2 x Kleenpak Presto Sterile Konnektor, 3/4" TC (PSC1G08)
33-1062-000003	RENU SU 600 20/3P GAMMA WITH READYMATE IN/OUT-STR	Gammabestrahlt mit 25 kGy bis 45 kGy und zertifizierter SAL-Wert von 1×10^{-6} CFU	2 x ReadyMate Disposable Aseptic Konnektor, 3/4" TC (28-9366-95)
33-1062-000004	RENU SU 600 20/3P GAMMA WITH ASEPTIQUIK G IN/OUT-STR	Gammabestrahlt mit 25 kGy bis 45 kGy und zertifizierter SAL-Wert von 1×10^{-6} CFU	2 x AseptiQuik G Genderless Konnektor, 3/4" TC (AQG33012)

- 1 Dieses Assembly wurde mit einer Exposition von 25 kGy bis 45 kGy gammabestrahlt.
 - 2 Eine Validierungsstudie zur Sterilität wurde gemäß ISO 11137-2, Methode VDmax25 durchgeführt, um zu überprüfen, ob ein Masterassembly ein Sterilitätssicherheitsniveau (SAL) von 10^{-6} erreicht, wenn es mit mindestens 25 kGy bestrahlt wurde. Dieses Produkt wurde freigegeben, da es in der Masterassembly-Validierungsstudie enthalten ist.
 - 3 Installationsempfehlungen – Vermeiden Sie enge Radien in der Schlauchführung. Die empfohlene Mindestlänge des Austrittsschlauchs beträgt 2 Meter.
- STR bedeutet, dass dieses Produkt über Sterilitätssicherheit verfügt

BESTELLANGABEN

ReNu-SU-Technology-Produktcodes – Kassetten-Assemblies				
Artikelnummer	Beschreibung	Schlauchlänge des Assemblies	Weitere Details	Anschlussoptionen
33-1063-000001	RENU SU 600 20/3P GAMMA ASEPTIQUIK G IN/OUT, 0,5/0,5 MTR STR	0,5 m (x2)	Gammabestrahlt mit 25 kGy bis 45 kGy und zertifizierter SAL-Wert von 1×10^{-6} CFU	2 x AseptiQuik G Genderless Konnektoren, 3/4" TC (AQG33012)
33-1063-000002	RENU SU 600 20/3P GAMMA ASEPTIQUIK G IN/OUT, 1,0/1,0 MTR STR	1,0 m (x2)	Gammabestrahlt mit 25 kGy bis 45 kGy und zertifizierter SAL-Wert von 1×10^{-6} CFU	
33-1063-000003	RENU SU 600 20/3P GAMMA ASEPTIQUIK G IN/OUT, 2,0/2,0 MTR STR	2,0 m (x2)	Gammabestrahlt mit 25 kGy bis 45 kGy und zertifizierter SAL-Wert von 1×10^{-6} CFU	
33-1063-000004	RENU SU 600 20/3P GAMMA ASEPTIQUIK G IN/OUT, 3,0/3,0 MTR STR	3,0 m (x2)	Gammabestrahlt mit 25 kGy bis 45 kGy und zertifizierter SAL-Wert von 1×10^{-6} CFU	

Produktcodes für ReNu SU-Anschlusskits				
Artikelnummer	Beschreibung	Schlauchlänge des Assemblies	Weitere Details	Anschlussoptionen
33-1069-000001	RENU SU CONNECTION KIT, BRAID TUBING, 3/4" TC, 0,5 MTR-NON	0,5 m	N/Z	2 x 3/4 TC versiegelt mit BioEndCap
33-1069-000002	RENU SU CONNECTION KIT, BRAID TUBING, 3/4" TC, 1 MTR-NON	1,0 m	N/Z	
33-1069-000003	RENU SU CONNECTION KIT, BRAID TUBING, 3/4" TC, 3 MTR-NON	3,0 m	N/Z	
33-1069-000004	RENU SU CONNECTION KIT, BRAID TUBING, 3/4" TC, 2 MTR-NON	2,0 m	N/Z	

Die Kits umfassen:
 1 x Schlauch (BioPure 15,9 mm ID Pt-Silikon, mit Einfachgewebe), verschlossen mit BioBarb 5/8" Mini
 Armaturen (lose beigelegt):
 2 x Q-Clamp mit manipulationssicherem Verschluss, gelb
 2 x Q-Clamp, 1/2" - 3/4" TC
 2 x hygienische Dichtung, 3/4" ohne Fassungsrippe

Details zu Verpackung/Sterilität: Alle Komponenten werden in Reinräumen der ISO 14644 Klasse 7 (Klasse 10.000, Klasse C) in Produktionsanlagen mit ISO 9001 Qualitätsmanagement-Systemen hergestellt und montiert. Die Reinräume sind klimatisiert, um Temperatur und Luftfeuchtigkeit zu gewährleisten.

KONSTRUKTIONSMATERIALIEN (KASSETTEN-ASSEMBLIES UND ANSCHLUSSKITS)

Komponente	Material
Biopure Pt Silikon, einseitig geflochtener Schlauch	Platinvernetzter, geflochtener, verstärkter Silikonschlauch
BioBarb 5/8" Mini	Polypropylen
Q-Clamp mit manipulationssicherem Verschluss, gelb	Polypropylen
Q-Clamp, 1/2" - 3/4" TC	Glasfaserverstärktes Nylon
Hygienische Dichtung, 3/4" ohne Fassungsrippe	Silikon
BioEndCap	Polypropylen
Kleenpak Presto Sterile Konnektor, 3/4" TC	Siehe Herstellerdaten - Pall (PSC1G08)
Readymate Disposable Aseptic Konnektor, 3/4" TC	Siehe Herstellerdaten - GE (28-9366-95)
AseptiQuik G Genderless Konnektor, 3/4" TC	Siehe Herstellerdaten - CPC (AQG33012)

Alle Angaben in diesem Dokument wurden nach bestem Wissen und Gewissen zusammengestellt. Watson-Marlow Limited übernimmt jedoch keine Haftung für etwaige Fehler und behält sich das Recht vor, Spezifikationen ohne Vorankündigung zu ändern. Es liegt in der Verantwortung des Benutzers, sich von der Eignung eines Produktes für eine Anwendung zu überzeugen. Watson-Marlow, LoadSure, Qdos, ReNu, LaserTraceability, Pumpsil, PureWeld XL, Bioprene, Marprene sind eingetragene Markenzeichen von Watson-Marlow Limited. Tri-Clamp ist eine eingetragene Marke von Alfa Laval Corporate AB. GORE und STA-PURE sind eingetragene Markenzeichen von W.L. Gore and Associates.

**WATSON
MARLOW
Pumps**

wmftg.com
 info@wmftg.com
 +44 (0) 1326 370370