

**ROZWIĄZANIA DO NAPEŁNIANIA
ASEPTYCZNEGO**



Flexicon... Filled with experience

Flexicon: najwyższa elastyczność na potrzeby skalowalnego napełniania aseptycznego

Od ponad 30 lat urządzenia firmy Flexicon mają renomę najlepszych rozwiązań do aseptycznego napełniania płynami w branżach podlegających regulacjom GMP, takich jak biotechnologia i diagnostyka.

Rozwiązania firmy Flexicon sprawdzają się na różnych etapach rozwoju firmy — od urządzeń autonomicznych do napełniania ręcznego, poprzez systemy półautomatyczne, po maszyny do całkowicie automatycznego napełniania, korkowania i zakręcania. Systemy są dostosowane do różnorodnych fiolek i butelek.

Zasadniczą cechą wszystkich systemów napełniania firmy Flexicon jest delikatne pompowanie o niskiej szybkości ścinania w naszych nalewarkach perystaltycznych, co zapewnia wysoką precyzję przenoszenia cennego produktu bez pogorszenia jego właściwości.

Firma Flexicon jest jedynym globalnym producentem i dostawcą perystaltycznych systemów napełniania dysponującym własnym zakładem produkcji rurek.

Nasze rurki Accusil są zoptymalizowane pod kątem dokładności napełniania, w pełni walidowane, kondycjonowane w celu zapewnienia wysokiej czystości oraz znakowane laserowo w celu zapewnienia identyfikowalności.

Jednorazowe rurki Accusil ułatwiają i przyspieszają walidację procesów oraz zmianę produktów.

Ponadto nasze jednorazowe trasy przepływu płynów aseptyczu wraz z rurkami Accusil tworzą kompletny, walidowany pod kątem obciążenia biologicznego i sterylny zespół gotowy do dopasowania i napełniania.

Prezentujemy nową nalewarkę nablutową Flexicon PF7

Przyszłościowa polityka rozwoju produktów firmy Flexicon nadal powoduje ekspansję unikatowych, wysokiej jakości urządzeń, w tym nowej nalewarki nablutowej PF7.

Urządzenie Flexicon PF7 jest wynikiem 30 lat działalności ukierunkowanej na wymagania branży. Urządzenie PF7 jest proste w obsłudze, zmniejsza ryzyko błędów, jest bardzo elastyczne i działa z wysoką precyzją gwarantowaną przez znak handlowy Flexicon, co zapewnia zgodność z zasadami GMP i przepisami. Więcej informacji na temat modelu PF7 można znaleźć na stronie 6.

Flexicon
Liquid Filling



Flexicon: możliwości rozbudowy stosownie do potrzeb

W pełni skalowalne rozwiązanie do napełniania

Firma Flexicon oferuje szereg produktów, które można łączyć w większe systemy w miarę wzrostu potrzeb. To skalowalne podejście

zmniejsza koszty walidacji i ogranicza dodatkowe inwestycje w razie potrzeby zwiększenia wydajności.

Urządzenia nablutowe

Nalewarki

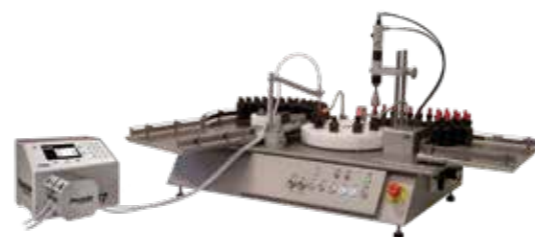


Urządzenia zamykające



Systemy półautomatyczne

Napełnianie



Napełnianie i zakręcanie



Systemy w pełni automatyczne

Automatyczne napełnianie, korkowanie, zakręcanie i kontrola masy



Rozwiązania modułowe do napełniania i zakręcania



Rozwiązania do integracji i modernizacji

Nalewarki i sterowniki OEM



Rozwiązania wózkowe zastępujące pompy tłokowe



Laboratorium badawczo-rozwojowe	Badania kliniczne — etap I	Badania kliniczne — etap II	Badania kliniczne — etap III	Produkcja na małą skalę	Produkcja na pełną skalę	Wysoka prędkość
Sterylna, jednorazowa droga przepływu płynu — asepticu (strony 22–23)						
Nablutowe systemy dozowania — PF7, 520Di, PF22 (strony 6–7)						
Nablutowe urządzenia do zakręcania i kapslowania — FS i FC (strony 8–9)						
Transport fiolek/butelek — FlexFeed15 i FlexFeed20 (strony 10–11)						
Napełnianie/zakręcanie — FlexFeed30 (strony 12–13)						
Napełnianie i korkowanie — FP50 (strony 14–15)						
Napełnianie, korkowanie i zakręcanie — FPC50 (strony 16–17)						
FPC50 do integracji z izolatorem lub systemem RABS — FPC50ISO (strony 16–17)						
W pełni automatyczne systemy monoblokowe — FMB210 (strony 18–19)						
Sterowniki główne, wózki i pompy/nalewarki — rozwiązania OEM (strony 20–21)						

PF7: aseptyczna nalewarka nablutowa

PF7 to najnowszy produkt z gamy elastycznych, niezawodnych i wszechstronnych nalewarek perystaltycznych.

Produkty firmy Flexicon to najlepszy wybór dla firm z branży biotechnologicznej i diagnostycznej, a ulepszone funkcje i konstrukcja dostosowana do aplikacji modelu PF7 wpisują się w ten trend.

Nalewarka PF7 jest przeznaczona do napełniania wrażliwymi płynami o dużej wartości w środowiskach produkcji zgodnie z zasadami GMP i w pomieszczeniach czystych.

- Dokładne napełnianie w zakresie już od 0,2 ml
- Napełnianie z powtarzalną dokładnością rzędu $\pm 0,5\%$ zapobiega kosztownemu przelewaniu
- Brak pienienia, rozpryskiwania i kapania pomiędzy poszczególnymi operacjami napełniania

- Możliwość programowania przez użytkownika receptur ze zdefiniowanymi parametrami napełniania
- Komunikacja z szeregiem wag i drukarek, co umożliwia bezbłędną kalibrację i raportowanie partii w celu spełnienia wymogów GMP i przepisów
- Łatwe do czyszczenia powierzchnie bez obszarów, w których mogłyby gromadzić się zanieczyszczenia, oraz ergonomiczna konstrukcja umożliwiająca pracę na blacie lub w izolatorach i systemach LAF
- Wyraźny i intuicyjny kolorowy wyświetlacz z dużą klawiaturą zapewnia łatwą obsługę w pomieszczeniach czystych



Szybsza zmiana drogi przepływu płynu

Drogę przepływu płynu można zmienić w niecałą minutę. Zamknięta droga przepływu płynu całkowicie eliminuje ryzyko zanieczyszczenia, dzięki czemu PF7 doskonale nadaje się do aseptycznego napełniania.

Zaprojektowana z myślą o jednorazowych drogach przepływu płynu

Nalewarka PF7, zoptymalizowana pod kątem dokładności napełniania z rurkami Accusil, jest przeznaczona do pracy z jednorazowymi drogami przepływu płynu, takimi jak asepticu.

Niezawodność i bezpieczeństwo

Nalewarka PF7 jest objęta 5-letnią gwarancją. Dostępna na żądanie dokumentacja IQ/OQ (kwalifikacji instalacji/działania) ułatwia proces walidacji.

Prosty, ale zaawansowany interfejs użytkownika

Duże przyciski i wyraźny, kolorowy wyświetlacz ułatwiają obsługę podczas pracy w rękawiczkach lub za szybą w systemie RABS lub LAF. Nalewarka PF7 jest zaprogramowana fabrycznie zalecanymi parametrami napełniania w oparciu o 30-letnie doświadczenie firmy Flexicon. Użytkownicy mogą również samodzielnie ustawić niestandardowe parametry napełniania w celu uzyskania optymalnej dokładności.

Integracja z rozwiązaniami napełniania automatycznego

Nalewarka PF7 komunikuje się z różnymi systemami transportu butelek, takimi jak FlexFeed 15, 20 i 30 oraz systemami innych firm. Dostępne są różnorodne akcesoria, w tym przełączniki nożne do obsługi zdalnej.



Potrzebujesz bardziej wydajnego dozowania?

Nalewarka PF22 firmy Flexicon umożliwia napełnianie w zakresie od mniej niż 5 ml do ponad 5000 ml.



Nablatowe urządzenia Flexicon do zakręcania i kapslowania

Urządzenia zamykające zapewniają niezmienną jakość kapslowania i stały moment dokręcania

Gdy istnieje potrzeba zwiększenia produktywności przy jednoczesnym zminimalizowaniu zmęczenia operatora i urazów powodowanych powtarzającym się obciążeniem, można dodać nasze urządzenia zamykające do istniejącego procesu. Cechy naszych urządzeń do zakręcania i kapslowania:

- **Niezmienna jakość zamknięcia**
- **Zamykanie maks. 1000 szt./godz.**
- **Szybkie zmiany produktu**

Decyzja, które urządzenie zamykające jest odpowiednie dla danego procesu, zależy od potrzeb w zakresie zamykania. Każde urządzenie zamykające ma określone zalety.

Urządzenia do zakręcania

- **Zmiana produktu nie wymaga użycia narzędzi**
- **Obsługa nakrętek o średnicy do 65 mm oraz butelek o średnicy do 100 mm**
- **Regulowany moment dokręcania**

Urządzenia do kapslowania

- **Wysokiej jakości kapsel aluminiowy**
- **Niski poziom uwalnianych cząsteczek**
- **Dostępne łatwe do zamontowania głowice zaciskające i narzędzia do butelek w rozmiarach standardowych i niestandardowych**
- **Recyrkulacja sprężonego powietrza**

Nazwa urządzenia zamykającego	Maks. wielkość zakrętki		Maks. wielkość butelki	
	Średnica	Wysokość	Średnica	Wysokość
FC10 Screw	50 mm	40 mm	55 mm	180 mm
FC32 Screw	65 mm	40 mm	100 mm	240 mm
FS10 Crimp	8–20 mm wg ISO 8362		73 mm	180 mm
FS32 Crimp	13–32 mm wg ISO 8362		95 mm	240 mm



Urządzenia do zakręcania FC10

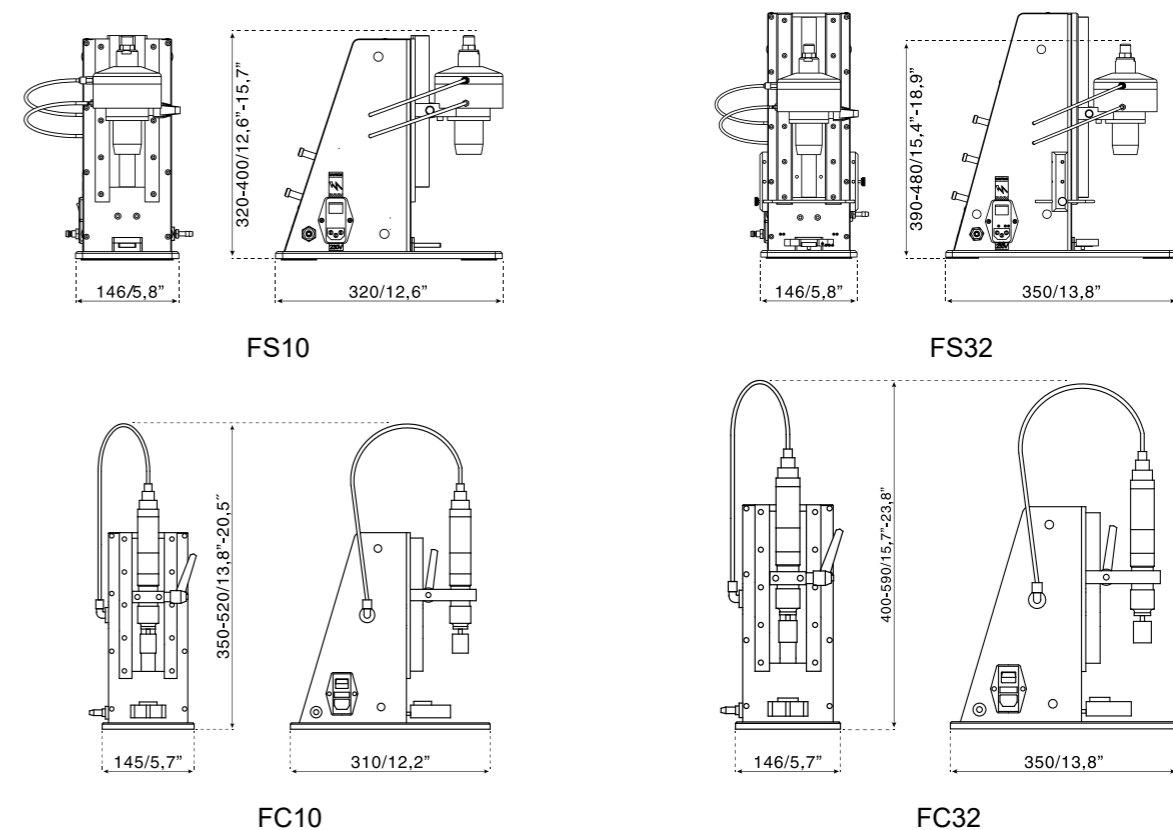
Urządzenie do kapslowania FS10

Urządzenia do kapslowania FS32



Dostępne są różne części formatowe przeznaczone do zakrętek, butelek i fiolek różnych typów i rozmiarów

Jeśli dysponujesz ograniczoną przestrzenią w swojej placówce, weź pod uwagę niewielkie gabaryty naszych urządzeń zamykających:



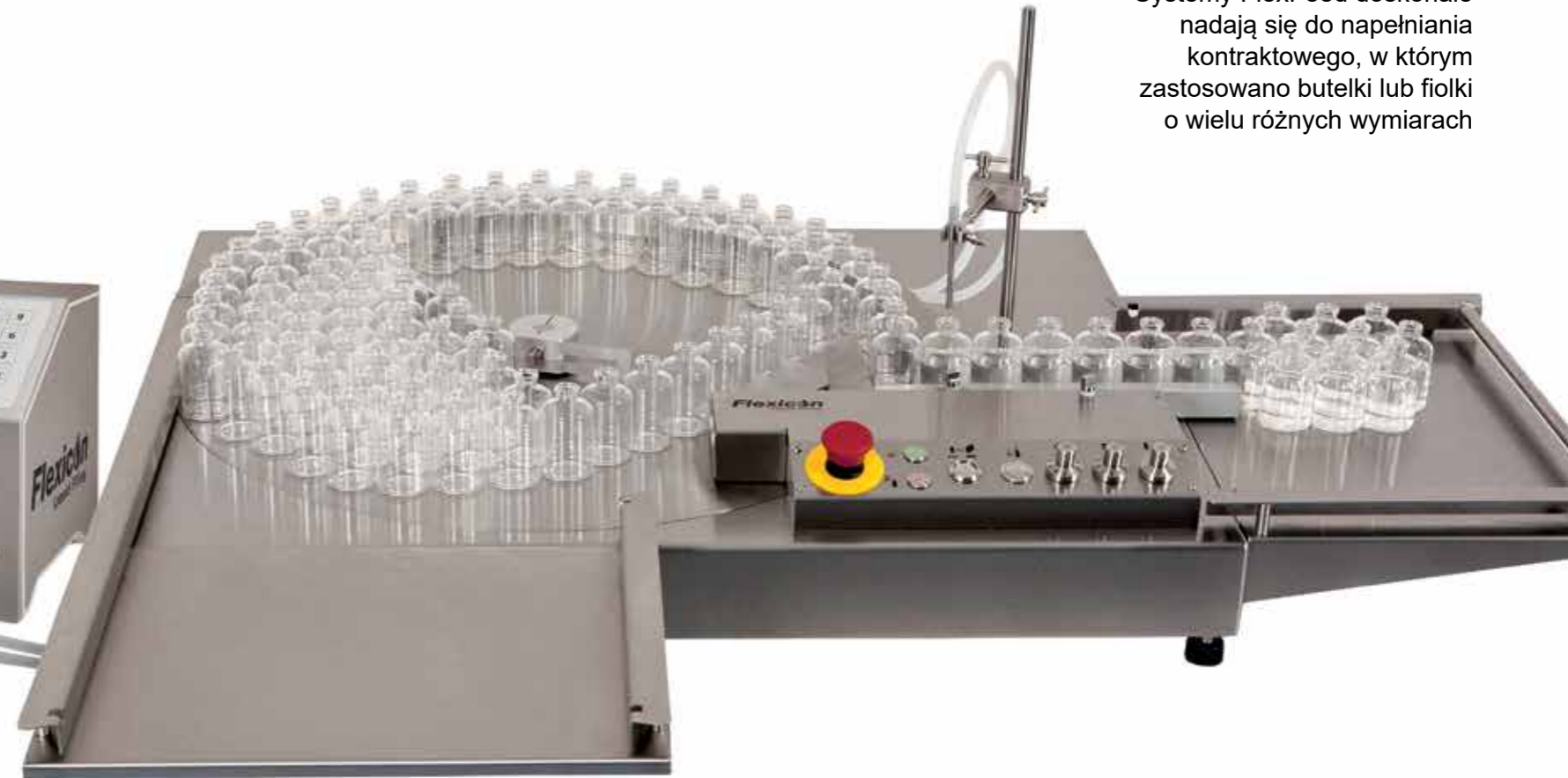
Automatyczny, nablatowy system napełniania i transportowania fiolek i butelek

Ponieważ zapotrzebowanie na większą automatyzację procesów jest coraz większe, w ramach linii produktów Flexicon pragniemy odpowiedzieć na potrzeby odnoszące się do elastycznej produkcji małych partii przez podwykonawców zajmujących się napełnianiem i diagnostyką oraz wykorzystujących wiele różnych rozmiarów butelek.

Prędkość, z jaką fiołki lub butelki są podstawiane pod igłę napełniającą jest w pełni regulowana, co umożliwia napełnianie lekkich fiolek lub butelek. Możliwość opracowania niestandardowych rozwiązań w celu obsługi butelek o specjalnych kształtach.

Modele FlexFeed15 i FlexFeed20 używane wraz z jedną z naszych maszyn do zaciskania lub zakręcania umożliwiają prostą i bardzo elastyczną produkcję, dzięki której klienci mogą uzyskać szybki zwrot z inwestycji.

- Napełnianie butelek o średnicy od 12 mm do 50 mm (FF15)/78 mm (FF20) bez konieczności używania części formatowych
- Kompletna zmiana produktu w mniej niż dwie minuty
- Zapobieganie urazom powodowanym powtarzającym się obciążeniem
- Niewielkie gabaryty i możliwość pracy w pomieszczeniach czystych
- Doskonały zwrot z inwestycji

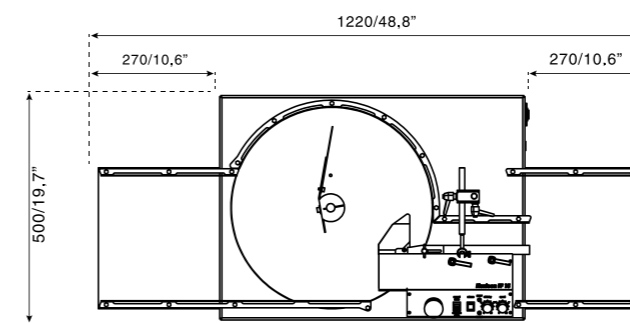


Systemy FlexFeed doskonale nadają się do napełniania kontraktowego, w którym zastosowano butelki lub fiołki o wielu różnych wymiarach

Szybka i prosta zmiana produktu

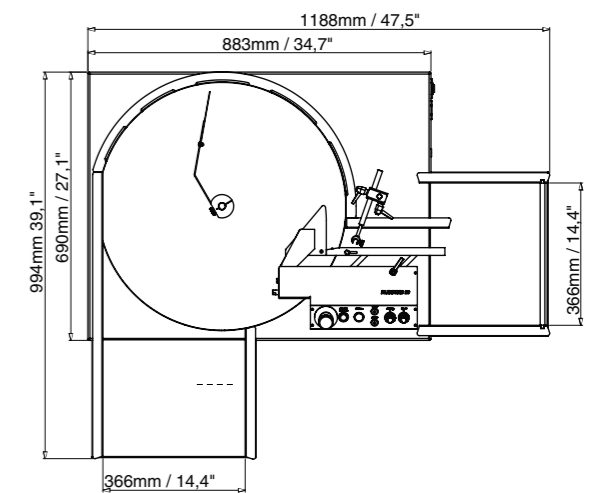
Można zmienić rodzaj butelki lub fiołki w ciągu dwóch minut bez użycia części formatowych i narzędzi, a operator nie musi mieć w tym celu specjalnych umiejętności.

FlexFeed15



Wymiary w mm/calach. W przypadku modeli FlexFeed20 i FlexFeed15 tacę podającą można łatwo zamontować z przodu lub po lewej stronie maszyny.

FlexFeed20



Półautomatyczny system napełniania i zakręcania do małych partii produktu

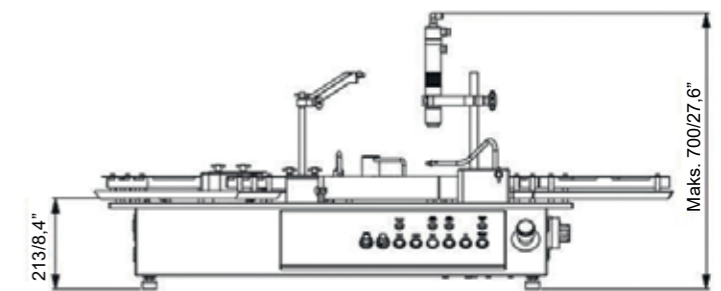
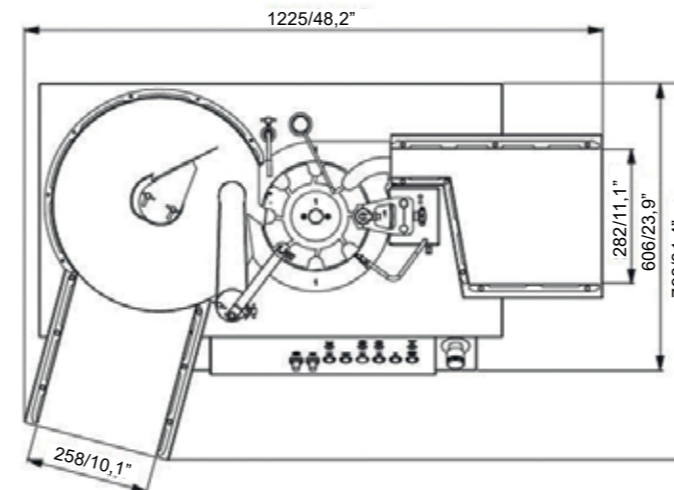
Model FlexFeed30 to odpowiedź na potrzeby podwykonawców i firm diagnostycznych dotyczące większej produktywności, bardziej ujednoliconego dokręcania nakrętek i wyeliminowania powtarzających się urazów wynikających z przeciążenia.

- Mniejsze koszty produkcji i większa produktywność
- Stały moment dokręcania zapobiega nieszczelności
- Maks. 1200 jednostek/godz.
- Ochrona operatorów przed powtarzającymi się urazami wynikającymi z przeciążenia
- Pełna wymiana nakrętki i butelki w ciągu mniej niż pięciu minut
- Napełnianie butelek o średnicy od 12 mm do 50 mm



Napełnianie butelek o średnicy od 12 mm do 50 mm

Napełnianie następuje automatycznie — nakrętkę umieszcza się ręcznie, a moment obrotowy dokręcania jest przykładany automatycznie



Wymiary w mm/calach

W pełni automatyczne napełnianie i korkowanie

Dzięki zautomatyzowaniu kluczowych etapów aseptycznego napełniania ograniczono ryzyko popełnienia błędu przez operatora i związanego z nim zanieczyszczenia. Perystaltyczny system napełniania FP50 pozwala również wyeliminować koszty i ryzyko związane z użytkowaniem objętościowych pomp do napełniania.

Model FP50 to nabladowy system napełniania przeznaczony do użytku w badaniach biofarmaceutycznych i w sekcjach badawczych w fazach badań klinicznych lub dla podwykonawców, którym taki system pozwoli zwiększyć elastyczność i zmniejszyć koszty produkcji.



Do korkowania za pomocą korków o średnicy 13 i 20 mm niepotrzebne są dodatkowe części formatowe



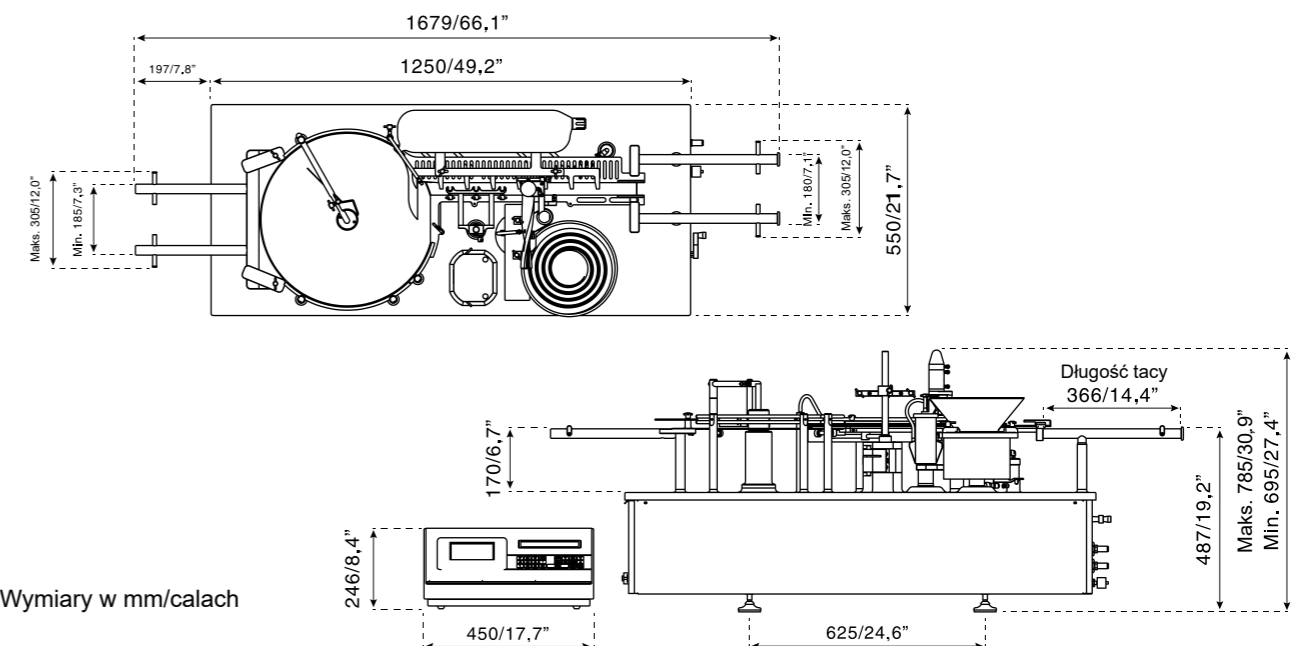
W wersji niestandardowej model FP50 jest wbudowany w izolator, dzięki czemu płyn oraz napełnione fiołki są całkowicie odseparowane od środowiska zewnętrznego.

- **Maks. 25 jednostek na minutę**
- **Doskonała precyzja napełniania zapobiegająca kosztownemu przelewaniu**
- **Napełnianie od pojemności poniżej 0,2 ml do 100 ml do fiołek od 2R do 100H**
- **Pełne lub częściowe korkowanie**
- **Szybka i prosta zmiana formatu**
- **Mniejsze koszty dzięki uniwersalnym częściom formatowym**
- **Niewielkie gabaryty ułatwiają montaż na blacie wyciągu UDF lub w systemie RABS**
- **Większa elastyczność przy napełnianiu mniejszych partii — do napełnienia wszystkich fiołek wystarczy jedna maszyna**

Większa elastyczność przy napełnianiu mniejszych partii — do napełnienia wszystkich fiołek wystarczy jedna maszyna



Napełnianie w zakresie od mniej niż 0,2 ml do 100 ml, maksymalnie 25 fiołek na minutę



W pełni automatyczne napełnianie, korkowanie i zakręcanie z opcjonalną funkcją sprawdzania wagi w trakcie procesu

Model FPC50 to gotowy do użytku i prosty w walidacji system napełniania, korkowania i zakręcania przeznaczony do elastycznej produkcji małych partii produktów farmaceutycznych.

Jest to system modułowy, który można uzupełnić o funkcję kontroli wagi w trakcie procesu oraz standardowy wyciąg UDF lub system RABS.

System FPC50 można również dostosować tak, aby zintegrować go z izolatorem i umożliwić łatwy dostęp do wszystkich obszarów maszyny poprzez port rękawicowy.

Dzięki zastosowaniu w modelu FPC50 uniwersalnych części formatowych możliwe jest napełnianie wielu różnych rodzajów fiolek, a także stosowanie różnych korków i nakrętek. Dzięki perystaltycznemu systemowi napełniania nie jest konieczne dysponowanie pompami przeznaczonymi do określonego produktu lub objętości.

Możemy pochwalić się świetnymi wynikami w zakresie szybkiego i niezawodnego dostarczania systemów, a także bezproblemowego przeprowadzania testów FAT, IQ i OQ, dzięki czemu nasi klienci unikają kosztownych opóźnień we wdrażaniu projektu.

- Napełnianie z wysoką precyzją w zakresie objętości mniejszych niż 0,2 ml aż do 100 ml bez rozpryskiwania, kapania i pienia
- Szybka i prosta zmiana partii produktu przy bardzo ograniczonych stratach w momencie uruchamiania procesu
- Mniejsze koszty i większa elastyczność dzięki uniwersalnym częściom formatowym
- Maks. 25 jednostek na minutę
- Raport dotyczący partii po każdej serii produkcji oraz pełna ścieżka audytu
- Pierwszorzędna dokumentacja oraz protokoły testowe do przeprowadzania testów FAT, SAT, IQ i OQ
- Oprogramowanie opracowane i kwalifikowane zgodnie z regulacjami GAMP5
- Opcjonalne oprogramowanie umożliwiające zapewnienie zgodności z rozporządzeniem FDA 21 CFR Part 11

Korzystanie z maszyny napełniającej i jednorazowej drogi przepływu płynu od jednego dostawcy ułatwia walidację i zapobiega kosztownemu przelewaniu

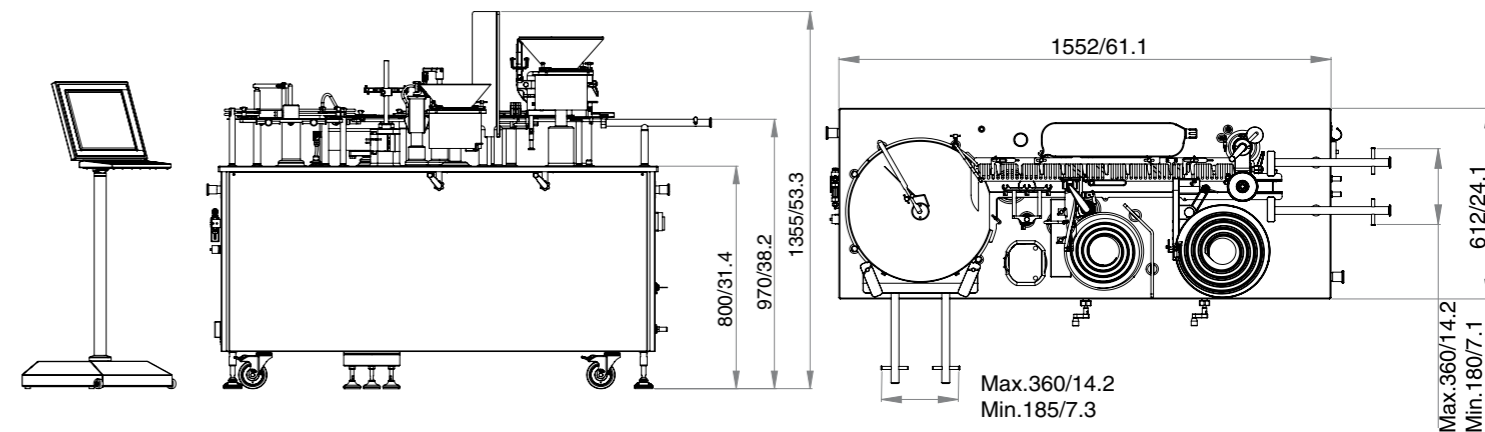
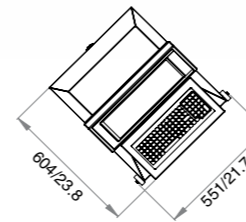
Głowica zaciskająca modelu FPC50 ogranicza do minimum turbulencje powietrza i umożliwia szybką zmianę rodzaju nakrętki



Napełnianie, korkowanie i zakręcanie wielu różnych rodzajów fiolek dzięki uniwersalnym częściom formatowym



Sterownik główny można umieścić poza wyciągiem UDF lub systemem RABS



Wszystkie wymiary w mm/calach. Na rysunku uwzględniono opcjonalny wbudowany system ważenia kontrolnego. Tacę podającą można zamontować po lewej stronie lub z przodu maszyny, a urządzenie FPC50 można dostosować do integracji z systemem RABS lub izolatorami

W pełni automatyczne napełnianie, korkowanie i zakręcanie do partii o średniej wielkości z łatwą konfiguracją i zmianą produktu

FMB210 to doskonałe urządzenie do w pełni automatycznego napełniania i zakręcania pojemników w sterylnych zastosowaniach farmaceutycznych, okulistycznych i diagnostycznych. Może obsługiwać różne rodzaje pojemników i zamknięć.

Wyjątkowa platforma narzędziowa umożliwia prostą, szybką i dokładną zmianę formatu w przypadku, gdy jedna nalewarka musi obsługiwać wiele różnych produktów. W konfiguracji można uwzględnić różne opcje doprowadzania i odprowadzania oraz inne urządzenia peryferyjne.



Powyżej: urządzenie FMB210 zamontowane w komorze laminarnej.

Po prawej: urządzenie FMB210 za orientatorem butelek.

- **Okulistyka i diagnostyka: napełnianie, umieszczanie kroplomierza i precyzyjne, elektroniczne zakręcanie o dokładności większej niż ± 10 Ncm; dostępna opcja zakręcania pneumatycznego dla większych przepustowości**
- **Sterylnie napełnianie lekami iniekcyjnymi: napełnianie, korkowanie i zamykanie kapsli**
- **Zwarta konstrukcja oznacza oszczędność miejsca i możliwość zastosowania w niewielkich pomieszczeniach czystych**
- **Do 75 jednostek na minutę: w zależności od rodzaju zamknięcia, rozmiaru pojemnika i pojemności napełniania**
- **Całkowicie zamknięty perystaltyczny system napełniania zapobiegający ryzyku zanieczyszczenia krzyżowego**

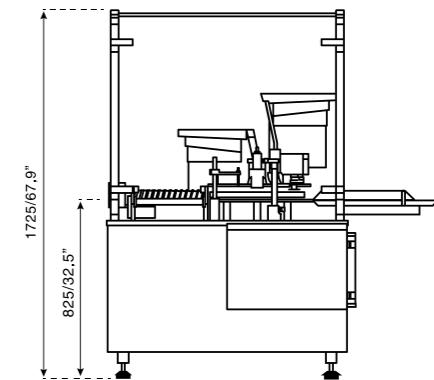
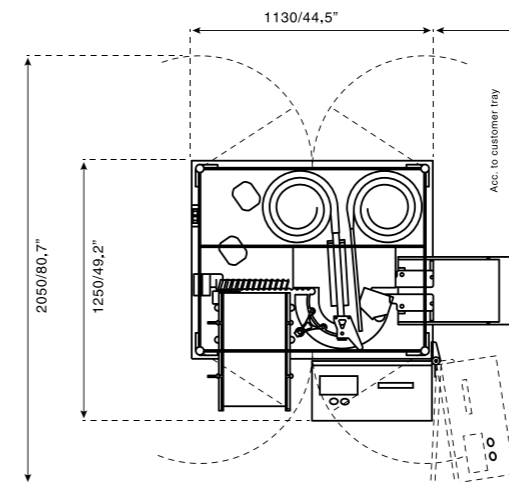
Korzystanie z maszyny napełniającej i jednorazowej drogi przepływu płynu od jednego dostawcy ułatwia walidację i zapobiega kosztownemu przelewaniu



Obsługuje różne rodzaje pojemników i zamknięć



Konstrukcja modułowa umożliwia stosowanie technologii indywidualnego doprowadzania, odprowadzania i zakręcania



Wymiary w mm/calach

Stwórz własny system napełniania na skalę produkcyjną

Wielu producentów nalewarek wdrożyło już rozwiązania Flexicon w swoich liniach napełniania, co zapewniło ich produktom wartość dodaną i podniosło poziom zadowolenia wśród klientów.

- Pełna elastyczność pod względem objętości napełniania
- Zapobieganie rozlewaniu między operacjami napełniania oraz brak pienienia i rozpryskiwania
- Szybka zmiana produktu
- Mniejsze koszty płynów dzięki dużej dokładności napełniania
- Globalne wsparcie techniczne i wysoka jakość akcesoriów do napełniania



Rozwiązania wózkowe są przeznaczone do integracji z nowymi lub istniejącymi liniami napełniania z maksymalnie szesnastoma nalewarkami perystaltycznymi

Zastosowania OEM:

- Istniejące linie napełniania wymagające wymiany pomp tłokowych
- Nowe linie napełniania o wysokiej przepustowości w przemyśle biotechnologicznym i farmaceutycznym
- Linie napełniania butelek o nieregularnym kształcie w przemyśle diagnostycznym



Sterowniki główne

Sterowniki główne, na przykład MC100 lub MC12, mogą sterować maksymalnie 16 pompami na linii napełniania. Dostarczamy sterowniki autonomiczne i panelowe oraz sterowniki do komunikacji z systemami linii napełniania za pośrednictwem PROFIBUS lub DeviceNet. Sterownik MC100 odbiera dane napełniania przez magistralę przemysłową fieldbus i oblicza wartości robocze dla nalewarek, a następnie przekazuje je do nalewarek za pośrednictwem protokołu FlexNet.



Sterownik MC12 z wieloma nalewarkami PD12

Urządzenie spełnia wszystkie typowe wymagania i można je rozbudować o kilka stanowisk napełniania, system elektroniczny napełniania od dołu, drukarkę, bezpośrednie łącze do wagi do dynamicznej rekalkibracji itd.

Sterownik główny MC12 jest w stanie przeprowadzać automatyczną rekalkibrację.

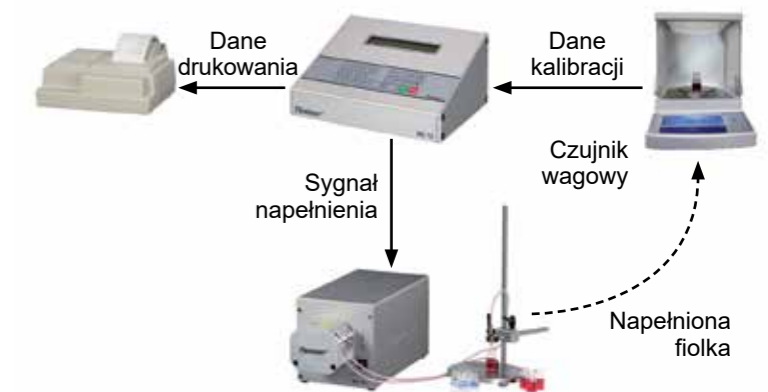
Po podłączeniu czujnika wagowego (wagi) do MC12, każdy punkt danych jest wykorzystywany do dynamicznej rekalkibracji bez konieczności interwencji użytkownika.

Nalewarka PD12 jest dostępna w kilku wersjach, jako urządzenie autonomiczne lub do montażu panelowego. Można zamówić wersje panelowe do integracji pionowej lub poziomej oraz z głowicą pompy wykonaną z aluminium anodowanego lub ze stali nierdzewnej.

Równoległa konfiguracja produkcyjna



Konfiguracja rekalkibracji dynamicznej



Technologia jednorazowych dróg przepływu płynu asepticu

asepticu™ to sterylna, jednorazowa droga przepływu płynu opracowana i zaprojektowana przez firmę Flexicon. Połączenie technologii asepticu oraz technologii delikatnego pompowania perystaltycznego firmy Flexicon pozwala zwiększyć wydajność, zmniejszyć ryzyko i skrócić czas oczekiwania na walidację.

Technologia asepticu ułatwia walidację procesów czyszczenia

asepticu to jednorazowa droga przepływu płynów klasy VI według USP, która jest całkowicie identyfikowalna na wszystkich etapach i umożliwia łatwą walidację. Od worka poprzez rurki i pompę aż po dyszę napełniającą, asepticu stanowi w pełni zmontowaną i identyfikowalną na podstawie partii jednorazową część mokrą.

Drogi przepływu płynu asepticu są produkowane w pomieszczeniu czystym klasy 7 według normy ISO, wstępnie sterylizowane promieniowaniem gamma o potwierdzonej skuteczności i podwójnie pakowane jako produkt gotowy do użytku.



asepticu



Jednorazowe drogi przepływu płynu asepticu w połączeniu z nalewarkami Flexicon gwarantują:

- Niższe koszty i krótszy czas do walidacji
- Eliminację ryzyka zanieczyszczenia
- Ochronę przed kosztownym przelewaniem
- Wydajne wytwarzanie małych partii produktu



Technologia asepticu usprawnia działanie kompletnego systemu napełniania, takiego jak FPC50W (patrz strona 16)

Precyzyjne rurki Accusil zapobiegają kosztownemu przelewaniu

Dokładne i stabilne dozowanie wymaga zastosowania odpowiednich rurek we właściwej pompie. Rurki Accusil™ są produkowane zgodnie z najwyższymi standardami jakości w naszym nowoczesnym zakładzie wytłaczania. Ich ścianki mają niezmienną grubość i określoną twardość, co umożliwia optymalny powrót rurek do pierwotnego kształtu.

Rurki Accusil spełniają wymagania branży farmaceutycznej i doskonale nadają się do jednorazowego napełniania

- Pełna zgodność biofarmaceutyczna z USP (farmakopeą amerykańską) klasy VI, farmakopeą europejską 6.8 rozdział 3.1.9, normą ISO 10993 i normą FDA CFR 177.2600
- Dostępny czołowy w branży pakiet walidacyjny
- Stuprocentowa identyfikowalność dzięki laserowo wypalanemu numerowi partii, specyfikacji produktu i dacie ważności
- Wytwarzane w nowoczesnym zakładzie produkcyjnym rurek w środowisku klasy 7 według normy ISO 14644-1
- Podwójnie pakowane w celu zabezpieczenia przed zanieczyszczeniem



Rurki Accusil są produkowane i pakowane w pomieszczeniu czystym klasy 7 według normy ISO oraz znakowane laserowo w celu zapewnienia 100-procentowej identyfikowalności

ACCUSIL



- Kondycjonowane po wytłaczaniu w celu uzyskania najwyższej czystości
- Nadają się do całkowitej sterylizacji promieniowaniem gamma, w autoklawie lub tlenkiem etylenu
- Brak składników pochodzenia zwierzęcego

Niższe koszty i wyższa produktywność dzięki rurkom Accusil

- Doskonała dokładność napełniania przy użyciu pomp przewodowych PF7 i PD12
- Rozmiary rurek umożliwiają napełnianie w zakresie objętości od mniej niż 0,2 ml do ponad 250 ml
- Krótki i niezawodny termin dostawy — nawet w przypadku większych ilości

ROZWIĄZANIA DLA BRANŻY BIOTECHNOLOGICZNEJ I FARMACEUTYCZNEJ



Watson-Marlow Fluid Technology Solutions

Firma Watson-Marlow Fluid Technology Solutions udziela swoim klientom lokalnego wsparcia za pośrednictwem szerokiej globalnej sieci punktów handlowych i dystrybutorów

wmfts.com/global



Zrzeczenie się odpowiedzialności: Informacje zamieszczone w niniejszym dokumencie uważa się za prawdziwe, jednak firma Watson-Marlow Flexicon A/S nie ponosi odpowiedzialności za jakiegokolwiek zawarte w nim błędy i zastrzega sobie prawo do wprowadzania zmian w specyfikacji bez powiadomienia. OSTRZEŻENIE: Niniejsze produkty nie są przeznaczone do zastosowań związanych z pacjentem i nie należy ich stosować w tym celu. asepticus i Accusil to zastrzeżone znaki towarowe.

A Spirax-Sarco Engineering plc company