

**WATSON  
MARLOW  
Pumps**



530 630 730

# Industriell prosesspumpe

robust · nøyaktig · intuitiv

Leveres nå med  
industriell Ethernet-  
tilkobling

- Fleksibel og skalerbar væskehåndtering med lave totalkostnader
- Overlegen gjennomløpsstabilitet opptil 55 l/min fra tre produktserier
- Lik nøyaktighet og de samme styringsmetodene som for 530-, 630- og 730-pumper



530 gjennomløp mellom 0,004 ml/min til 3,5 l/min  
630 gjennomløp fra 0,001 l/min til 19 l/min  
730 gjennomløp fra 0,12 til 3300 l/t

Opprettholder prosessintegritet med visuell statusangivelse og et intuitiv brukergrensesnitt

Gjør utformingen av systemet ditt enklere med peristaltisk teknologi fra Watson-Marlow

Ultimativ prosessikkerhet med en 3-nivå sikkerhets-PIN-lås

Gjennomløpets styringsområde er 875 000:1 sammenliknet med 100:1 fra en typisk membradoseringspumpe



IP66 NEMA 4X-modul for vann-/støvtett beskyttelse i industrielle miljøer



Industriell integrasjon for manuell, fjernstyrt, analog og digital kommunikasjon med RS232, RS485, PROFIBUS, PROFINET og EtherNet/IP™

Beskytt prosessen din ved å koble til fjernstyrte trykk- og gjennomløpsensorer

Reduserer prosesstillstandstid - ett minutt vedlikehold

Sikker drift med komplett isolasjon av matvareingredienser eller farlige kjemikalier

Optimaliser dosering av slipende og viskøse væsker, gasser og oppløste faststoffer

## Hvorfor Watson-Marlow produserer den rette pumpen for deg

Watson-Marlow Fluid Technology Solutions er unik når det gjelder å arbeide sammen med deg ved hvert trinn i prosessen for å sikre at dine krav til væskeoverføring blir overholdt. Vi har en løsning som kan kutte pumpens stillstandstid og redusere kjemikostnadene enten det gjelder tilsetning av smaksstoffer eller kjemisk dosering.

I kontinuerlig, daglig bruk i industrier for matvareprosessering, produksjon og miljø spiller peristaltiske pumper en stadig viktigere rolle når det gjelder å behandle og skjære ømfintlige væsker uten kontaminering. Den pumpede væsken er fullstendig innkapslet i røret, og dermed er væsken komplett isolert.

### Pålitelig styrbarhet

Watson-Marlow-pumpene integreres sømløst i ditt prosessstyringssystem. Pumpene arbeider automatisk og er enkle å konfigurere, så det er ikke noe behov for egne variable frekvensdrivverk eller komplekse styringsenheter.





### Matvarer og drikkevarer

Matvareprodusenter krever mange ting av prosessutstyret sitt, men øverste prioritet er å opprettholde produktets integritet gjennom hele produksjonen.

530-, 630- og 730-pumpene doserer, måler og overfører farge- og smakstilsetninger og additiver på en sikker måte og leverer lineære gjennomløpshastigheter helt fra mikroliter til 55 l/min. Væskene pumpes fra kilden til leveringspunktet med FDA 21CFR177. XXXX-kompatible rørmaterialer, og på noen materialer er også EF 1935/2004-kompatibilitet tilgjengelig.

### Miljø

Fleksibel og skalerbar væskehåndtering med nøyaktige gjennomløpshastigheter som strekker seg fra 0,001 til 55 l/min over de tre pumpeseriene.

530-, 630- og 730-pumpene arbeider automatisk og brukes i stor utstrekning i behandling av vann og spillvann for dosering av natriumhypokloritt og andre vanlige desinfiseringskjemikalier og er enkle å integrere i ditt prosessstyringsystem.

En typisk membrandoseringspumpe har et gjennomløpsstyringsområde på 100:1 sammenliknet med 875 000:1 for en prosesspumpe fra Watson-Marlow, med intuitive menystrukturer som gir visuell statusangivelse og strømlinjeformet oppsett.



### Industrielt

Når det kreves gjennomløpshastigheter med høyere trykk, inkluderer serien av prosesspumper pumpehoder med LoadSure-rørelement for å gi nøyaktig og repeterbar pumping opptil 7 bar.

LoadSure-pumpene krever bare et vedlikehold som tar ett minutt og kutter dermed stillstandstiden og reduserer kostnadene.

Fire drivverksmuligheter tilbyr konfigurert digital kommunikasjon for ultimativ prosessstyring.

## Funksjon

### Manuell styring

Intuitivt tastatur og fargedisplay. Valg av gjennomløpshastighet eller hastighetsvisning

Full kalibrering med valg av strømningsenheter

### Fjernstyring

Konfigurerbar start/stopp-, lekkasjedetektor- og trykkbryterinngang via kontaktplugg eller 5 V TTL eller 24 V industriell logikk

Retningsendring og veksling mellom automatisk/manuell inngang (via kontaktplugg eller 5 V TTL eller 24 V industriell logikk)

Fjernstyring av MemoDose (fot-/håndbryter eller logisk inngang)

Fire konfigurerbare digitale statusutganger via releer på 24 V, 30 W

Programvarekonfigurerbare IP31-utganger

Fjernstyrte trykk-/gjennomløpssensorer

### Analog styring av hastighet

Fullt konfigurerbare innganger, 0–10 V eller 4–20 mA analoge utganger, 0–10 V, 4–20 mA

Inngangsskalering via tastatur/analog (utskiftning av membranpumper)

Utgang for hastighetsmålerfrekvens, 0–991 Hz

### Digital kommunikasjon

RS485 nettverksstyring

RS232 nettverksstyring

PROFIBUS DP V0

PROFINET

EtherNet/IP

### Sikkerhet

3-nivås sikkerhets-PIN-lås

530Du	530DuN	530U	530UN	530S	530SN	530Bp/BpN	530En/EnN	530Pn/PnN
630Du	630DuN	630U	630UN	630S	630SN	630Bp/BpN	630En/EnN	630Pn/PnN
730Du	730DuN	730U	730UN	730S	730SN	730BpN	730EnN	730PnN

•	•	•	•	•	•	•	•	•
•	•	•	•	•	•	•	•	•

•	•	•	•				•	•
•	•	•	•					
•	•	•	•					
•	•		•					
•	•						•	•

•	•	•	•					
•	•							
•	•	•	•					

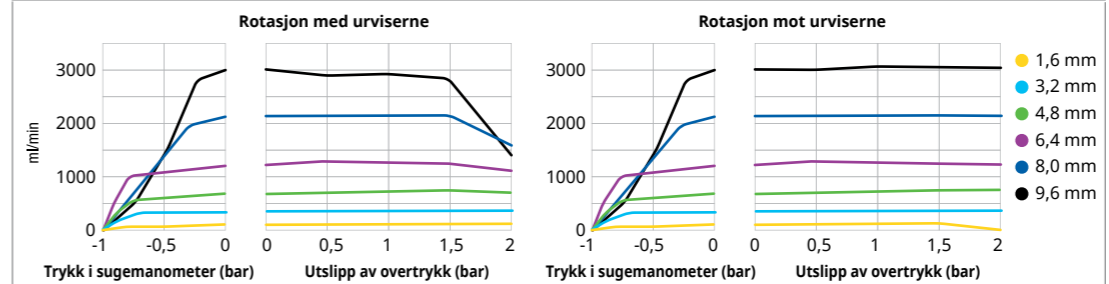
	•							
•								
					•			•
							•	
•	•	•	•	•	•	•	•	•



- » Strømningmengder fra 0,004 ml/min til 3,5 l/min og trykk opptil 7 bar
- » Fargedisplay og intuitiv menystruktur
- » IP31- eller IP66-kapslede pumper, manuell, fjernstyrt, analog eller RS485 digital kommunikasjon, PROFIBUS, PROFINET og EtherNet/IP™
- » Fire drivverksmuligheter og tre pumpehoder for enkanals og flerkanals gjennomløp
- » Nøyaktig 2200:1 hastighetsstyringsområde

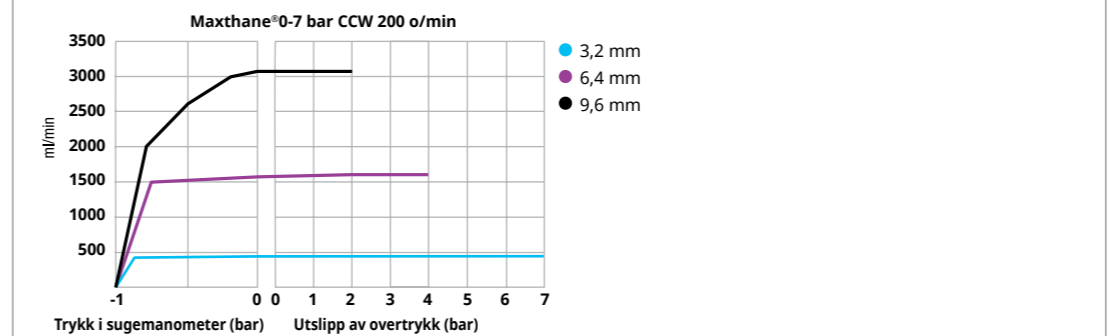
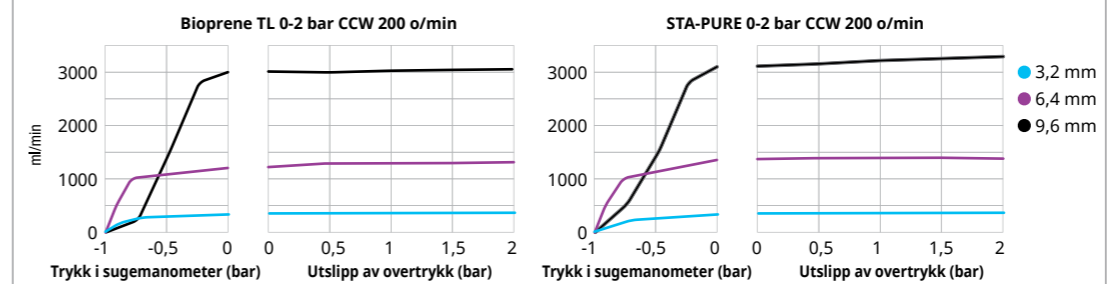
### Rørets innvendige diameter og gjennomløpshastigheter (ml/min)

Rørmateriale	Turtall	0,5 mm	1,6 mm	3,2 mm	4,8 mm	6,4 mm	8,0 mm
Marprene®	0,1–220 o/min	0,004–9,5	0,04–97	0,18–390	0,40–870	0,70–1500	1,1–2400

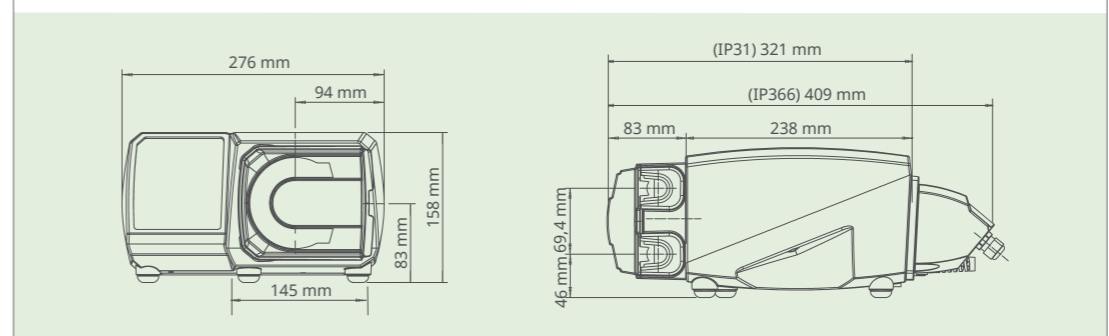


### LoadSure®-rørelementets gjennomløpshastigheter (ml/min)

Rørmateriale	Turtall	3,2 mm	6,4 mm	9,6 mm
Marprene®	0,1–220 o/min	0,18–390	0,70–1500	1,6–3500
Maxthane®	0,1–220 o/min	0,24–520	0,75–1600	1,3–2900



### Produktmå



520R/520R2

Pumpehoder for kontinuerlige rør, trykk opptil 2 bar og gjennomløp opptil 3,5 l/min



520REL/520REM/520REH

Pumpehoder med LoadSure rørelement for driftstrykk opptil 2, 4 eller 7 bar



313D/314D

Pumpehode med vippelekk for opptil seks individuelle gjennomløpskanaler

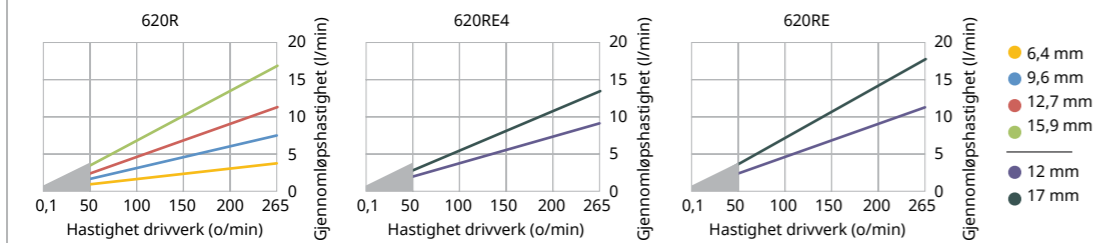




- » Gjennomløpshastighet fra 0,001 til 19 l/min og trykk opptil 4 bar
- » Fargedisplay og intuitiv menystruktur
- » IP31- eller IP66-kapslede pumper, manuell, fjernstyrt, analog eller RS485 digital kommunikasjon, PROFIBUS, PROFINET og EtherNet/IP™
- » Fire drivverksmuligheter og to pumpehoder for enkanals gjennomløp
- » Nøyaktig 2650:1 hastighetsstyringsområde

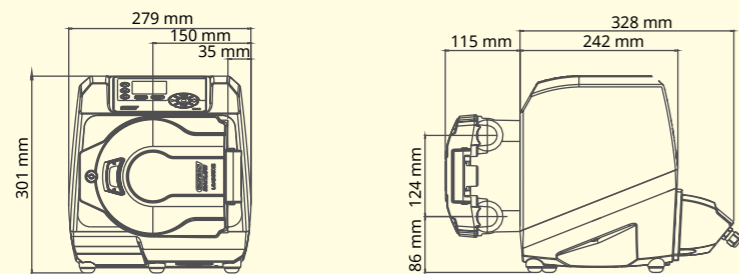
## 620 pumpehoder: gjennomløpsmengder, 0,1-265 o/min. l/min

Innvendig diameter (mm #)	6,4, 17	8,0	9,6, 193	12,0	12,7, 88	15,9, 189	16,0	17,0
<b>620R</b> (kontinuerlige rør)	Marprené® TL	0,001-3,4	-	0,003-6,6	-	0,004-11	0,005-12	-
<b>620RE</b> (LoadSure-elementer, to ruller)	Marprené® TL	-	-	0,004-11	-	-	-	0,006-16
	Marprené® TM	-	-	0,004-11	-	-	-	0,01-19
<b>620RE4</b> (LoadSure-elementer, fire ruller)	Marprené® TL	-	-	0,003-8,3	-	-	-	0,005-12
	Marprené® TM	-	-	0,003-8,3	-	-	-	0,004-11



● Begrenset til 2 bar under 50 o/min. Gjennomløpshastigheten varierer alt etter rørmateriale, utslippstrykk, suging og viskositet

## Produktmål



620R

Dobbeltfjæret rulle, kontinuerlige rør på pumpehode



620RE / 620RE4

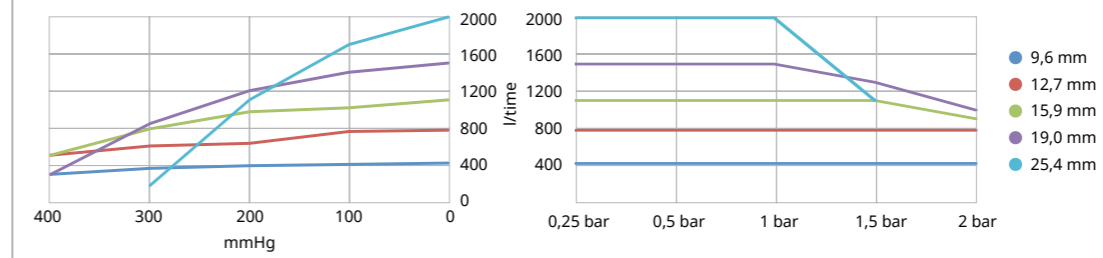
LoadSure rørelementer for pumpehoder med to eller fire ruller, for ett minutt vedlikehold



- » Gjennomløpshastigheter fra 0,12 til 3300 l/t
- » Fargedisplay og intuitiv menystruktur
- » IP66-kapslede pumper, manuell, fjernstyrt, analog eller RS485 digital kommunikasjon, PROFIBUS, PROFINET og EtherNet/IP™
- » Fire drivverksmuligheter og to pumpehoder for en- og tokenals gjennomløp
- » Nøyaktig 3600:1 hastighetsstyringsområde

## Ytelsen på 730-kapslede pumper

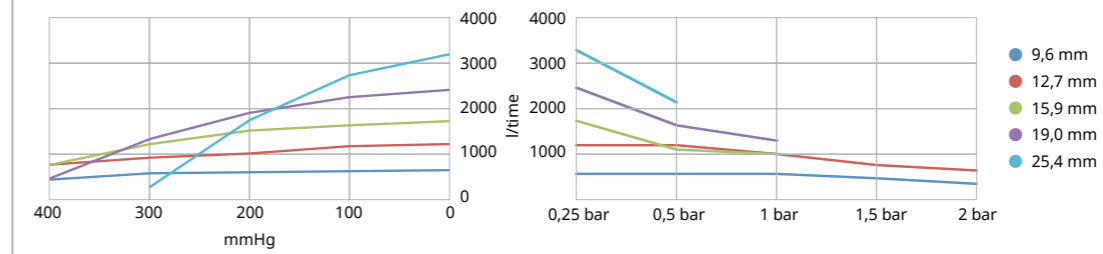
Enkelt pumpehode (720R, 720RE)	0,25 bar		0,5 bar		1 bar		1,5 bar		2 bar	
	Maks. hastighet (o/min)*	Maks. gjennomløp	Maks. hastighet (o/min)*	Maks. gjennomløp	Maks. hastighet (o/min)*	Maks. gjennomløp	Maks. hastighet (o/min)*	Maks. gjennomløp	Maks. hastighet (o/min)*	Maks. gjennomløp
9,6 mm	360	420 l/t	360	420 l/t	360	420 l/t	360	420 l/t	360	420 l/t
12,7 mm	360	780 l/t	360	780 l/t	360	780 l/t	360	780 l/t	360	780 l/t
15,9 mm	360	1100 l/t	360	1100 l/t	360	1100 l/t	360	1100 l/t	300	900 l/t
19,0 mm	360	1500 l/t	360	1500 l/t	360	1500 l/t	300	1300 l/t	250	1000 l/t
25,4 mm	360	2000 l/t	360	2000 l/t	360	2000 l/t	200	1100 l/t		



Bekreftet ytelse gjelder for alle rørmateriale

## Ytelsen på 730-kapslede pumper

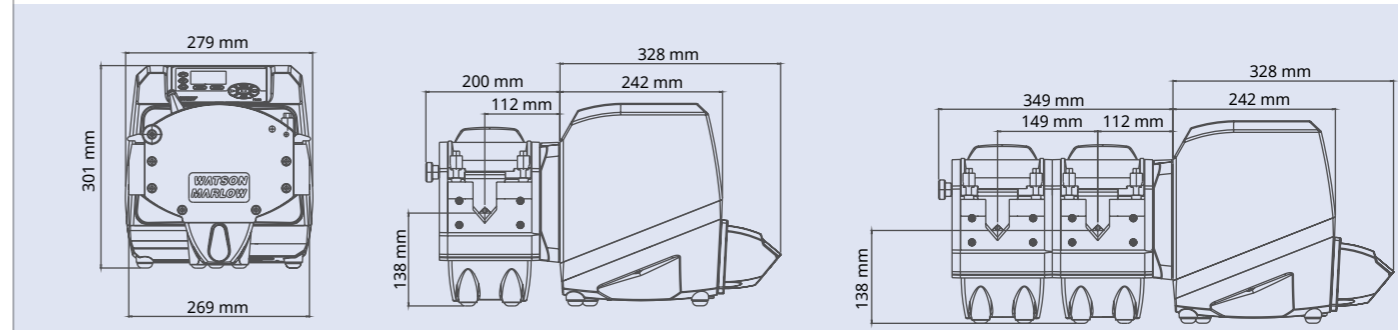
Dobbelt pumpehode (720R/RX, 720RE/REX)	0,25 bar		0,5 bar		1 bar		1,5 bar		2 bar	
	Maks. hastighet (o/m)*	Maks. gjennomløp	Maks. hastighet (o/m)*	Maks. gjennomløp	Maks. hastighet (o/m)*	Maks. gjennomløp	Maks. hastighet (o/m)*	Maks. gjennomløp	Maks. hastighet (o/m)*	Maks. gjennomløp
9,6 mm	300*	700 l/t	300*	700 l/t	300*	700 l/t	250	590 l/t	200	470 l/t
12,7 mm	300*	1300 l/t	300*	1300 l/t	250	1100 l/t	200	870 l/t	175	760 l/t
15,9 mm	300*	1800 l/t	200	1200 l/t	175	1100 l/t				
19,0 mm	300*	2500 l/t	200	1700 l/t	160	1390 l/t				
25,4 mm	300*	3300 l/t	200	2200 l/t						



Bekreftet ytelse gjelder for alle rørmateriale

\*Den maksimale ytelsen reduseres ved økte utslippstrykk for å sikre at pumpens kjøring er sikker

## Produktmål



720R

Pumpehode med kontinuerlige rør, som kan utvides for å gå to gjennomløpskanaler



720RE

Pumpehode med LoadSure rørelement for en- eller tokenals gjennomløp

## LoadSure® pumpehoder garanterer korrekt isetting av rør

LoadSure-teknologien fra Watson-Marlow tilbyr hurtig vedlikehold på ett minutt. LoadSure-elementene tilbyr mer pålitelighet, enkel installasjon og økt produktivitet.

### 520 LoadSure-pumpehode



### 620 LoadSure-pumpehode



### 720 LoadSure-pumpehode



- LoadSure®-elementer med hurtigutkoblingskontakter, i Marprene TL og neopren for trykk opptil 2 bar i innvendige diametere på 3,2 mm, 6,4 mm og 9,6 mm, Marprene TM for trykk opptil 4 bar i innvendige diametere på 3,2 mm og 6,4 mm og Marprene TH opptil 7 bar i innvendig diameter på 3,2 mm.
- Trykk på 7 bar med 520REH. Gjennomløpshastigheter på opptil 450 ml/min
- Trykk på 4 bar med 520REM. Gjennomløpshastigheter på opptil 1500 ml/min
- Trykk på 2 bar med 520REL. Gjennomløpshastigheter på opptil 3500 ml/min
- Trykk på 7 bar med 520RET ved bruk av Maxthane® LoadSure. Gjennomløpshastigheter på opptil 3300 ml/min

- LoadSure®-elementer med kam- og sporkontakter tilgjengelige i Marprene TM for drift ved 4 bar og neopren for drift ved 2 bar
- To rørelementer med innvendige diametere på 12 mm og 17 mm
- Høyeste nøyaktighet og minimal pulsering med de fire rullene på 620RE4. Høyeste gjennomløpshastigheter fra de to rullene på 620RE.
- Gjennomløpshastigheter på opptil 13 liter/min., trykk opptil 4 bar

- LoadSure®-elementer med kam- og sporkontakter tilgjengelige i Marprene og neopren
- Fire innvendige diametere: 12,7 mm, 15,9 mm, 19,0 mm og 25,4 mm
- Gjennomløpshastigheter fra 720RE-pumpehode opptil 3300 l/t ved et trykk på opptil 2 bar
- De utvidede pumpehodene 720REX gir identisk ytelse, men ved et maksimumstrykk på 1 bar

LoadSure-elementene gir rask og enkel isetting av rør, hver gang



## Pumper og rør har like stor betydning

Det er viktig å være nøye når du skal velge en pumpe- og rørkombinasjon som passer til dine spesifikke applikasjonskriterier.

Watson-Marlow er det eneste selskapet som produserer både kapslede pumper og peristaltiske rør, som er en virkelig fordel for kunder som vil være sikre på at deres peristaltiske pumpe skal fungere riktig helt fra første gang og hver gang senere.



### Maxthane®

Det perfekte valget for peristaltiske doserings- og måleapplikasjoner.

- Kompatibel med en lang rekke kjemikalier
- LoadSure-elementer for enkel isetting
- Samsvar med internasjonale regler for matvareproduksjon



### Marprene®

Industriklassifiserte rør av termoplastisk elastomer

- Lang levetid og bred kjemisk kompatibilitet
- Lav gasspermeabilitet
- Høyresistent mot oksiderende midler



Certified to NSF / ANST 61



## Watson-Marlow Fluid Technology Solutions

Watson-Marlow Fluid Technology Solutions støtter sine kunder lokalt gjennom et omfattende globalt nettverk av direkte salgsoperasjoner og forhandlere

[wmfts.com/global](https://wmfts.com/global)



Ansvarsfraskrivelse: Informasjonen som er fremlagt i dette dokumentet anses som å være korrekt, men Watson-Marlow Limited er ikke ansvarlig for mulige feil som dokumentet kan inneholde, og tar forbehold om retten til å endre spesifikasjoner uten varsel. Det er brukerens ansvar å sikre produktets egnethet for bruk i deres applikasjon. Watson-Marlow, LoadSure, Qdos, ReNu, LaserTraceability, Pumpsil, PureWeld XL, Bioprene og Marprene er registrerte varemerker for Watson-Marlow Limited. Tri-Clamp er et registrert varemerke for Alfa Laval Corporate AB. GORE og STA-PURE er registrerte varemerker for W.L. Gore and Associates. EtherNet/IP er et varemerke for ODVA, Inc. PROFIBUS og PROFINET er registrerte varemerker for PROFIBUS Nutzerorganisation e.V.