

Bredel

Hose Pumps

BREDEL 高耐久性ホースポンプ



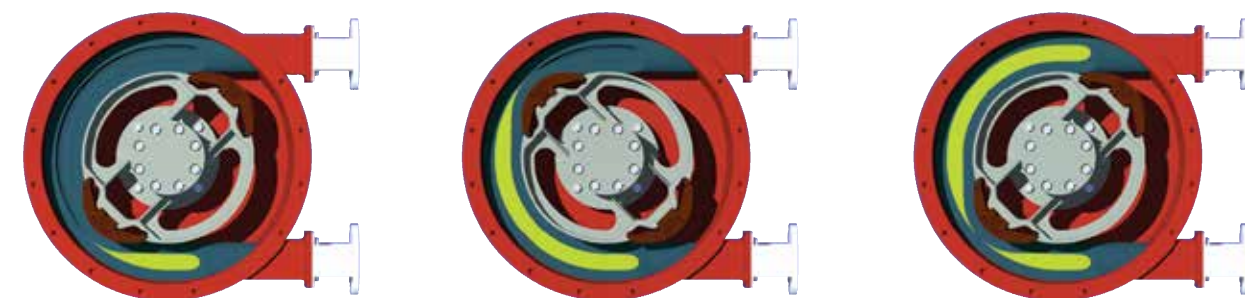
朗報... 摩耗、目詰まりまたは漏れの要因となるシールやバルブのないポンプ

Bredelは、チューブポンプや幅広いポンプとポンプエレメント材料の世界トップメーカーです。

今日、Bredelの10万台を超えるチューブポンプが世界中で停止することなく稼働しています。稼働圧力の上限が1.6MPa、流速の上限が約100立方メートル/時のBredelホースポンプは、幅広い業種における最も厳しい用途を適切に取り扱うことによって、時間と資金を節約します。

設計されたシンプルさ

ポンプ作用は、ポンプ筐体と圧縮シューの間にある精密加工されたホースに対し、圧迫と復元を交互に繰り返すことで機能します。シュー前方の流体は吐出口に押し出される一方、シュー後方のホースが復元することで次の流体が吸入されます。常に100%圧縮されてポンプが滑らないため、抜群の注入精度と圧力性能が提供されます。ポンプシール、シートまたはバルブがないため、研磨性スラリーも問題無く移送できます。流体はホースの内壁のみと接触するため、ポンプは腐食性化学物質に最適です。



ポンプ移送により、抜群の注入精度と圧力性能が提供されます。

時間と設備費用の節約

メンテナンスに手間がかかるダイヤフラムポンプ、ロータリーローブポンプ、またはスクリュウポンプは、頑丈で信頼性の高い24時間年中無休のBredelシリーズの頼もしさには敵いません。

- 補助装置のチェックバルブまたは密閉洗浄システムが不要
- 研磨性スラリー、腐食性酸、大きな固体、およびガス状の液体を容易に移送
- 高粘度製品またはせん断の影響を受けやすい製品に理想的
- 損傷することなく空運転が可能
- 最小限度のメンテナンス—ホースを交換するのみ
- 最大9.5メートルの吸込揚程能力と自吸
- ±1%の注入精度

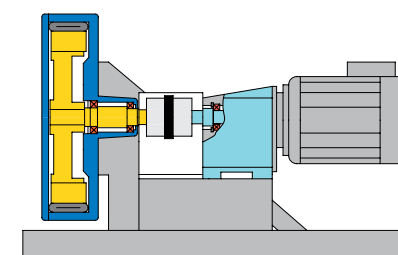
メリット

メリット比較	ロングカップリング	クローズカップリング	Bredelダイレクトカップリング
メンテナンスの容易さ	x		x
保護されたギヤボックス—潤滑剤をポンプヘッドに密封	x		x
信頼性—ポンプヘッド内のベアリング	x		x
狭い設置面積		x	x
素早い設置—ドライブの調整不要		x	x
合計	3	2	5

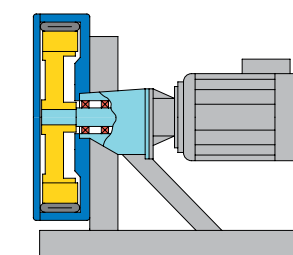


完全保護ドライブ

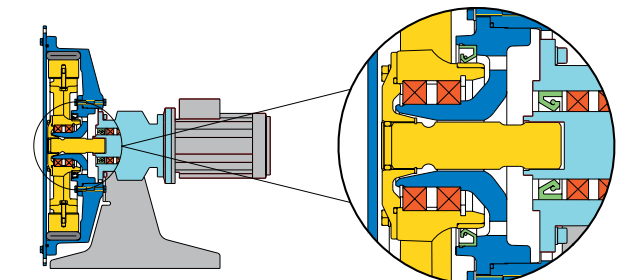
ダイレクトカップリング技術を使用することにより、Bredelはロングカップリングポンプの信頼性とクローズカップリングポンプのコンパクトな設置面積を兼ね備えます。ポンプロータ内の高耐久性ロータベアリングと革新的な緩衝帯により、伝導装置を片持ち荷重および汚染から保護します。



ロングカップリング



クローズカップリング



Bredelダイレクトカップリング

化学物質

腐食性酸や塩基

廃水処理

石灰、kalic、次亜塩素酸ナトリウム、塩化第二鉄およびスラッジ

塗料・顔料

分散ミルのフィード、顔料やラテックスの移送

パルプ・紙

染料、サイズ剤、歩留向上剤、二酸化チタン

鉱業

尾鉱スラリー、スラッジおよび試薬

セラミックス・ガラス

ファインチャイナ、レンガおよびタイル

建設

セメント、コーティング剤、吹付けコンクリート、着色剤および骨材

印刷・包装

ワニス、インキ、コーティング剤および接着剤

食品・飲料

CIP用途、ワイン、醸造所、乳製品、製パン、調味料および添加物

繊維

繊維、染料、酸

OEM

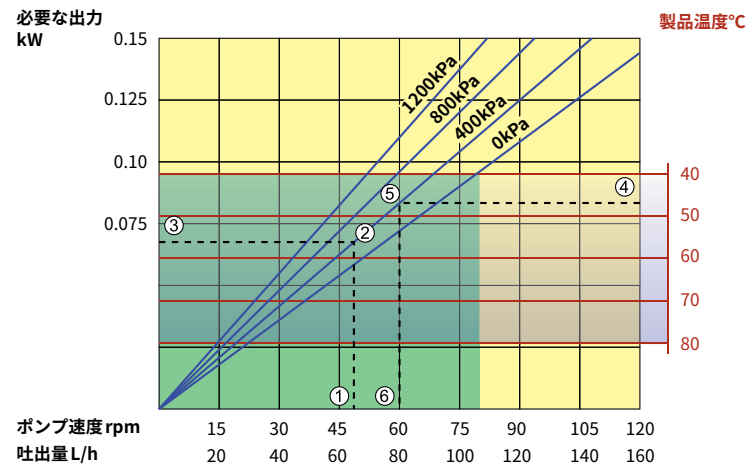
システムサプライヤー向けの各種ポンプを利用可能

Bredel 10、Bredel 15、Bredel 20

性能

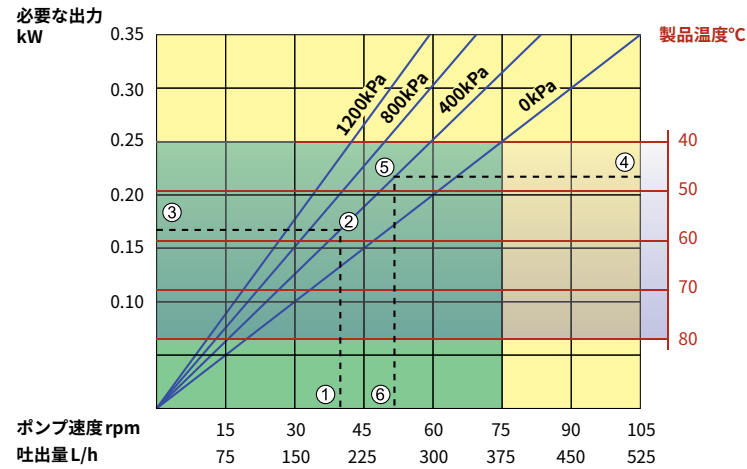
Bredel 10

最大流量: 160L/h
 吐出量: 0.022L/rev
 最大吐出圧力: 1.2MPa
 最高温度: 80°C
 ポンプエレメント内径: 10mm
 潤滑剤所要量: 0.25L
 始動トルク: 47Nm



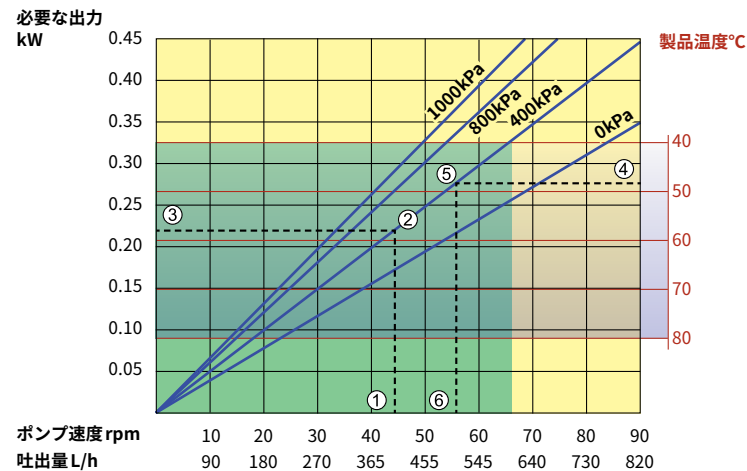
Bredel 15

最大流量: 525L/hr
 吐出量: 0.083L/rev
 最大吐出圧力: 1.2MPa
 最高温度: 80°C
 ポンプエレメント内径: 15mm
 潤滑剤所要量: 0.5L
 始動トルク: 60Nm



Bredel 20

最大流量: 820L/hr
 吐出量: 0.152L/rev
 最大吐出圧力: 1.0MPa
 最高温度: 80°C
 ポンプエレメント内径: 20mm
 潤滑剤所要量: 0.5L
 始動トルク: 85Nm

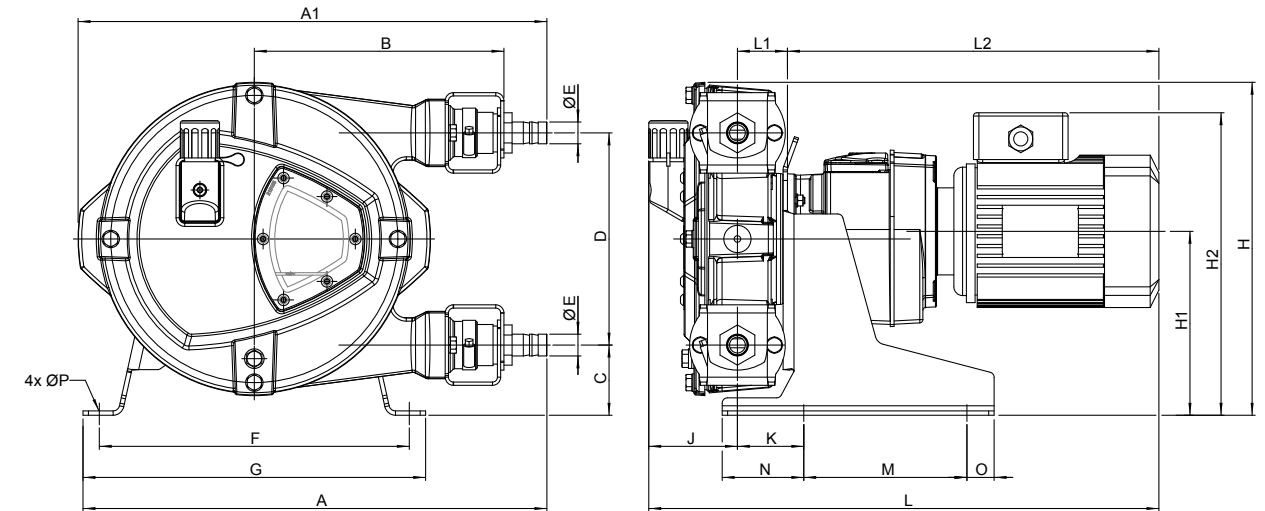


*場所は次ページの寸法図面上の"E"です

■ 連続使用
 ■ 断続使用 (最大2時間の稼働後に最小1時間の停止)

寸法

注記: 測定値はmm単位



種類	A	A1	B	C	D	E	F	G	H	H1	H2 最大	J	K	L 最大	L1	L2 最大	M	N	O	P
Bredel 10	337	311	171	62	116	Ø16	235	265	225	127	254	78	51	501	46	378	150	65	25	Ø12
Bredel 15	427	431	230	63	195	Ø20	285	315	304	167	294	82	61	505	46	378	150	75	25	Ø12
Bredel 20	427	431	230	63	195	Ø20	285	315	304	167	294	82	61	505	46	378	150	75	25	Ø12

性能曲線の見方

1. 要求流量はポンプ速度を表す
2. 計算上の吐出圧力
3. 必要な正味出力
4. 製品温度
5. 計算上の吐出圧力
6. 最大推奨ポンプ速度

注記: 連続運転の面積は、製品温度が増加するにつれて縮小します。製品温度が40°Cを超える場合、連続運転の面積は、対応する赤い温度の線まで縮小します。

化学物質の注入

ある水処理工場において、流入水は何本かの非常に長いパイプラインを通じて受け入れられます。予備的な処理の後で、硫化水素含有量を250ppmから0.1ppm未満まで減少するために、流入水は洗浄工程を通過します。長期の稼働停止時間、高いメンテナンス費用および性能不足を経験した後で、ダイヤフラムポンプとPCポンプは交換されました。Bredelホースポンプは、このプロセスにおいて、次亜塩素酸ナトリウム、水酸化ナトリウムおよび重硫酸ナトリウムを移送および注入するために使用されています。

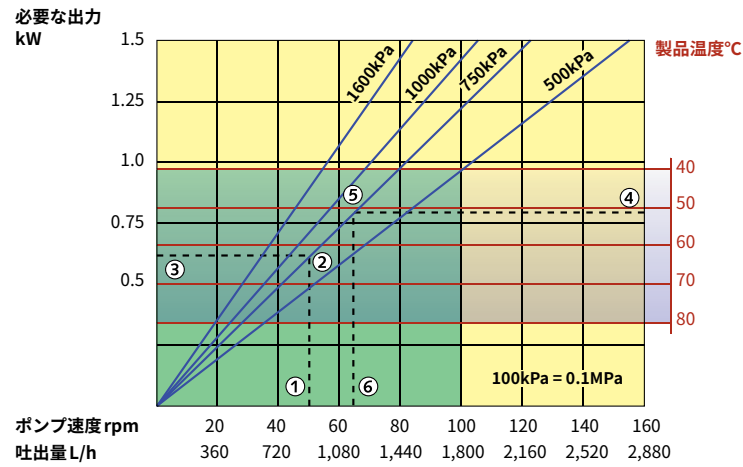


Bredel 25、Bredel 32

性能

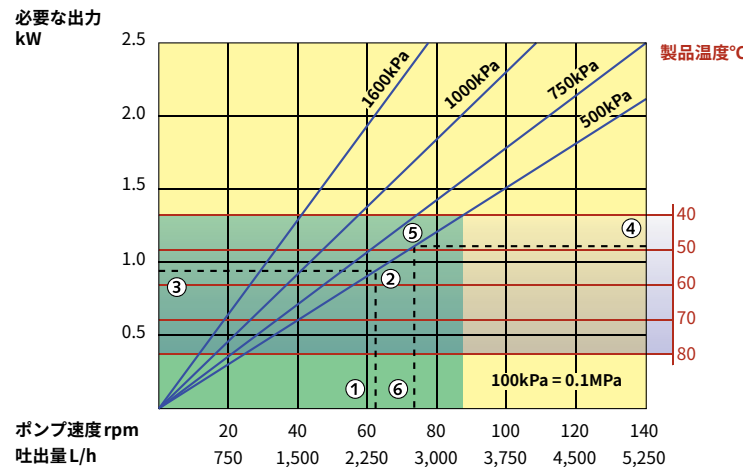
Bredel 25

最大流量: 2,740L/hr
 吐出量: 0.300L/rev
 最大吐出圧力: 1.6MPa
 最高温度: 80°C
 ポンプエレメント内径: 25mm
 潤滑剤所要量: 2L
 始動トルク: 115Nm

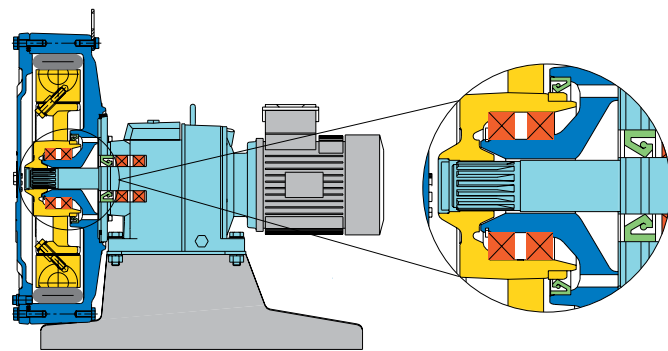
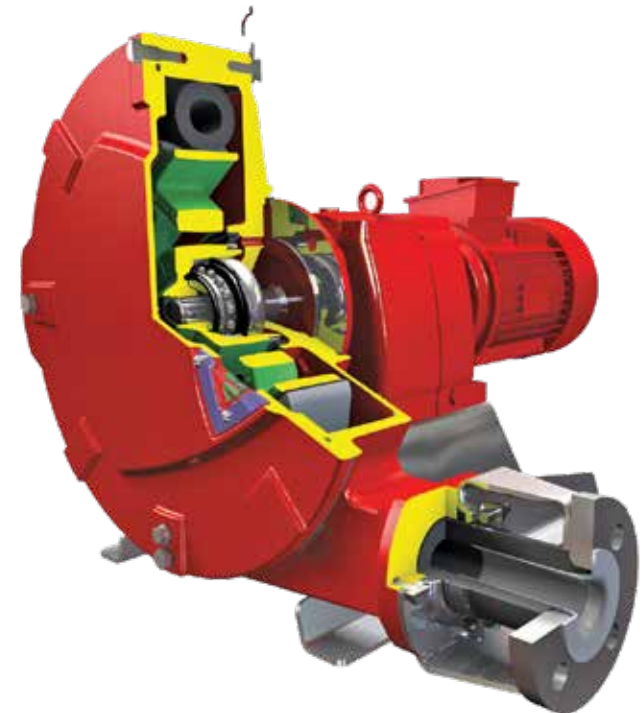


Bredel 32

最大流量: 5,250L/h
 吐出量: 0.625L/rev
 最大吐出圧力: 1.6MPa
 最高温度: 80°C
 ポンプエレメント内径: 32mm
 潤滑剤所要量: 3.5L
 始動トルク: 210Nm

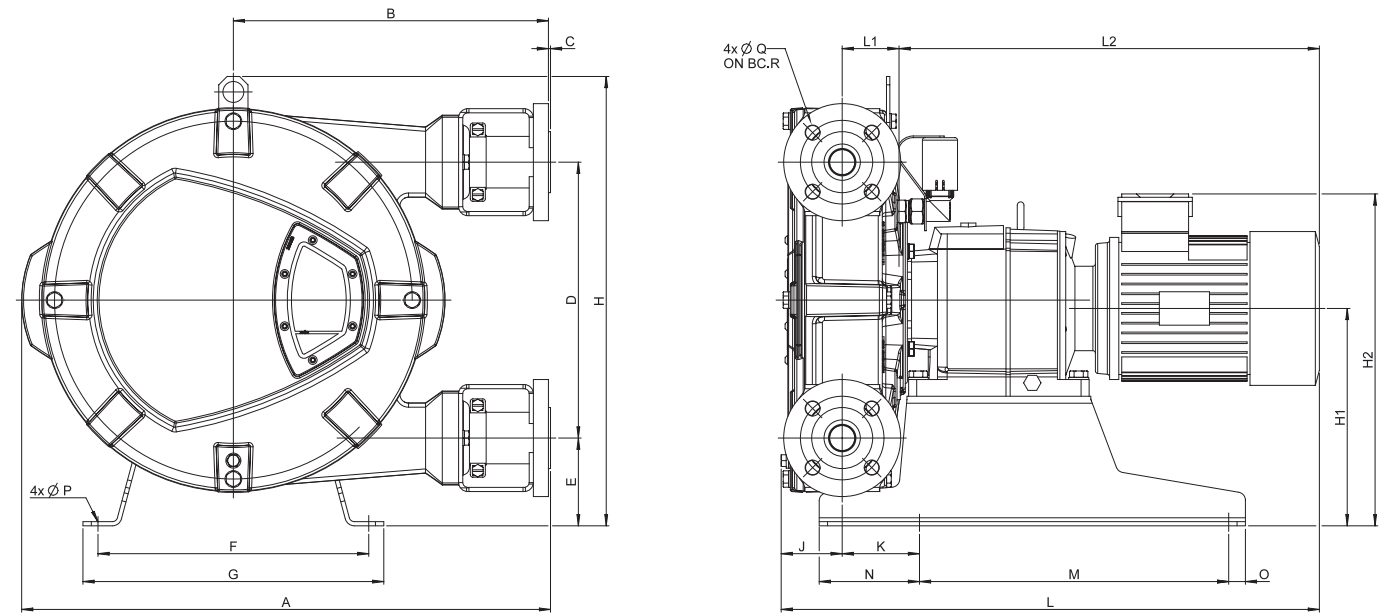


■ 連続使用
 ■ 断続使用 (最大2時間の稼働後に最小1時間の停止)



寸法

注記: 測定値はmm単位



種類	A	B	C	D	E	F	G	H	H1	H2最大	J	K	L最大	L1	H2最大	M	N	O	P	Q	R
Bredel 25	521	304	2.5	264	98	279	315	460	222	359	66	97	592	58	468	305	120	15	Ø12	Ø14	85
Bredel 32	631	375	2.5	330	105	324	360	538	260	402	72	93	684	68	544	370	120	20	Ø12	Ø18	100

性能曲線の見方

1. 要求流量はポンプ速度を表す
2. 計算上の吐出圧力
3. 必要な正味出力
4. 製品温度
5. 計算上の吐出圧力
6. 最大推奨ポンプ速度

注記: 連続運転の面積は、製品温度が増加するにつれて縮小します。製品温度が40°Cを超える場合、連続運転の面積は、対応する赤い温度の線まで縮小します。

醸造時の研磨性スラリ

ある一流のビール醸造会社は、ダイヤフラムポンプを使用して研磨性の高い珪藻土スラリの注入を行っていましたが、摩損が原因で長期の稼働停止時間を経験していました。このビール醸造会社は、そのようなポンプをBredelホースポンプと交換することで、劇的にメンテナンス時間を短縮し、稼働停止時間をほぼなくしました。この成功に基づき、このビール醸造会社は6台のホースポンプを設置して使用済みイーストの研磨性スラリを移送しました。これらのポンプは、メカニカルシールおよびローブを交換するために過度なメンテナンスを必要としたロータリーポンプと置き換わりました。

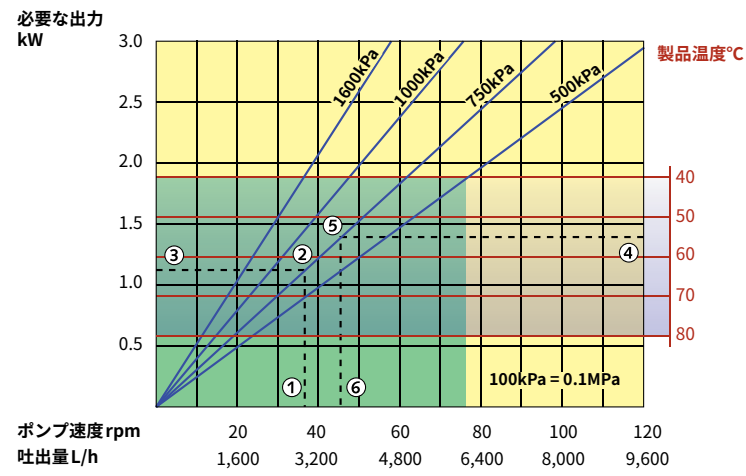


Bredel 40、Bredel 50

性能

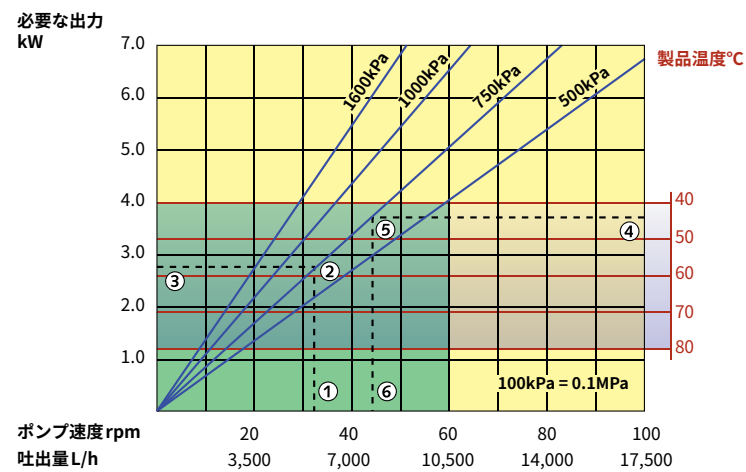
Bredel 40

最大流量: 9,600L/hr
 吐出量: 1.33L/rev
 最大吐出圧力: 1.6MPa
 最高温度: 80°C
 ポンプエレメント内径: 40mm
 潤滑剤所要量: 5L
 始動トルク: 320Nm

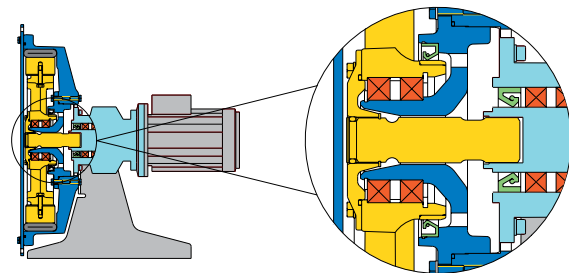
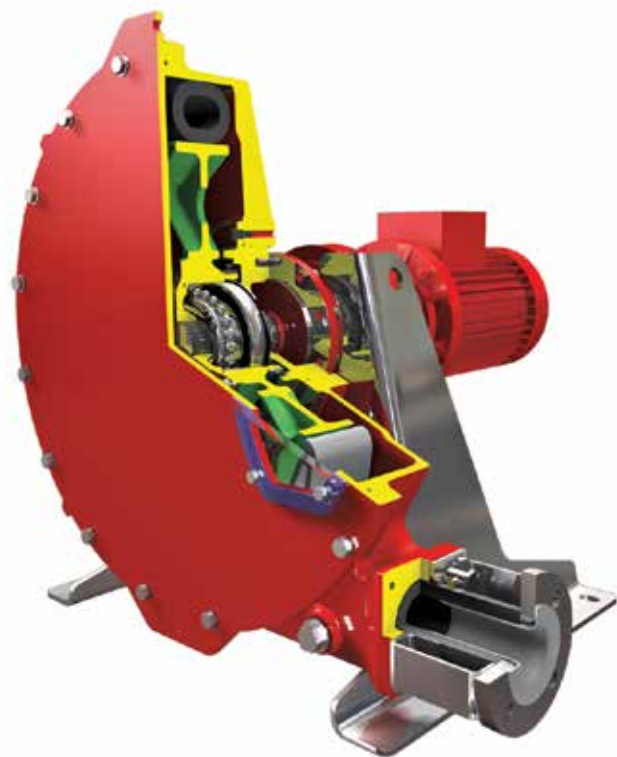


Bredel 50

最大流量: 17,500L/hr
 吐出量: 2.92L/rev
 最大吐出圧力: 1.6MPa
 最高温度: 80°C
 ポンプエレメント内径: 50mm
 潤滑剤所要量: 10L
 始動トルク: 620Nm

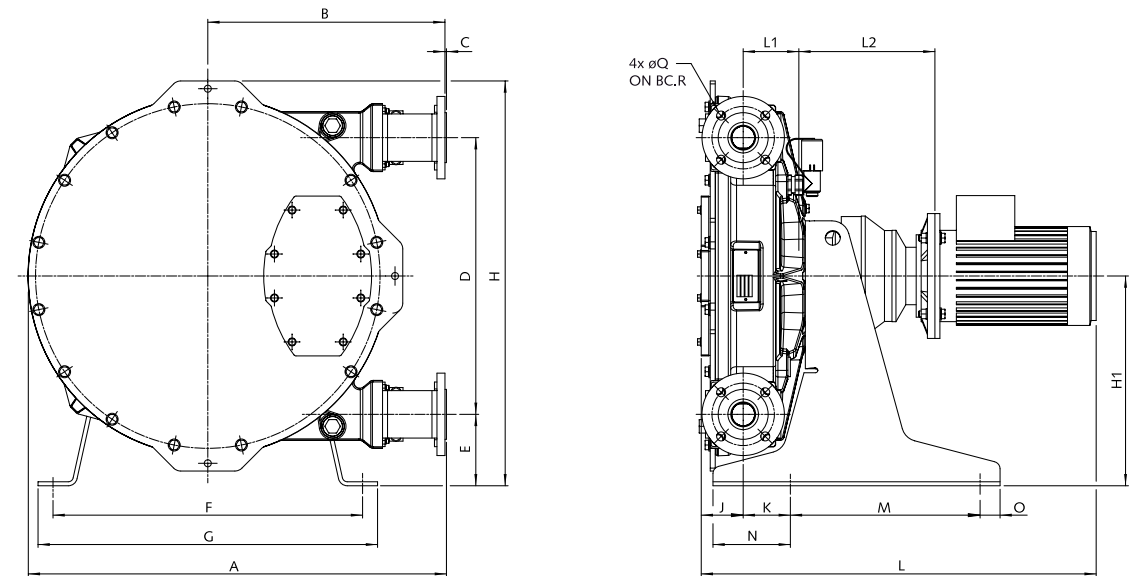


■ 連続使用
 ■ 断続使用 (最大2時間の稼働後に最小1時間の停止)



寸法

注記: 測定値はmm単位



種類	A	B	C	D	E	F	G	H	H1	J	K	L 最大	L1	H2 最大	M	N	O	P	Q	R
Bredel 40	705	412	2.5	430	110	490	540	643	325	73	84	906	91	301	300	120	30	Ø18	Ø18	110
Bredel 50	838	475	3	554	143	620	680	811	420	84	95	975	112	339	380	155	40	Ø18	Ø18	125

性能曲線の見方

1. 要求流量はポンプ速度を表す
2. 計算上の吐出圧力
3. 必要な正味出力
4. 製品温度
5. 計算上の吐出圧力
6. 最大推奨ポンプ速度

注記: 連続運転の面積は、製品温度が増加するにつれて縮小します。製品温度が40°Cを超える場合、連続運転の面積は、対応する赤い温度の線まで縮小します。

空気混入なし

上質のポンプチェーンを製造するあるプラントは、2工程往復式ピストンポンプを使用して、泥漿室から鋳物工場まで泥漿を移送していました。泥漿への混入空気起因して、鋳造物の表面にピンホールが形成され、それが完成品の品質を損なっていました。この泥漿は揺変性であり、高度な研磨性を持っています。チューブポンプに交換することでこの問題が取り除かれました。グランドのない構造により空気の侵入が防止されました。

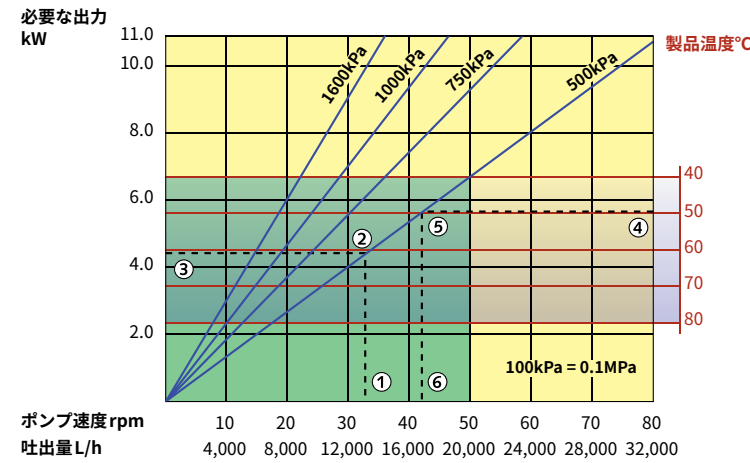


Bredel 65、Bredel 80、Bredel 100 :

性能

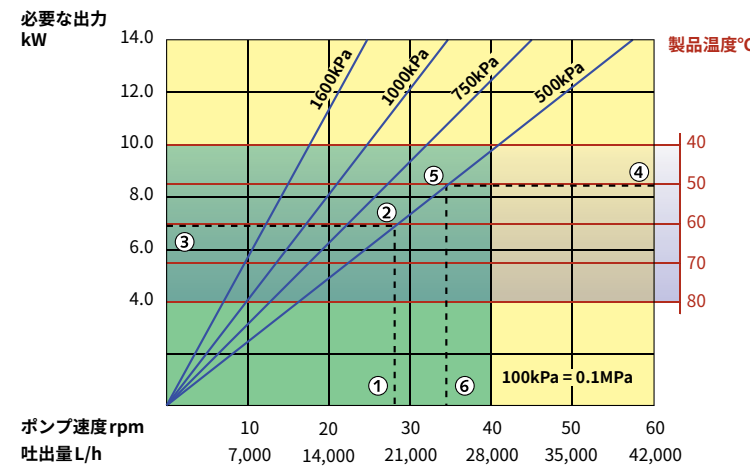
Bredel 65

最大流量: 32,200L/hr
 吐出量: 6.7L/rev
 最大吐出圧力: 1.6MPa
 最高温度: 80°C
 ポンプエレメント内径: 65mm
 潤滑剤所要量: 20L
 始動トルク: 1150Nm



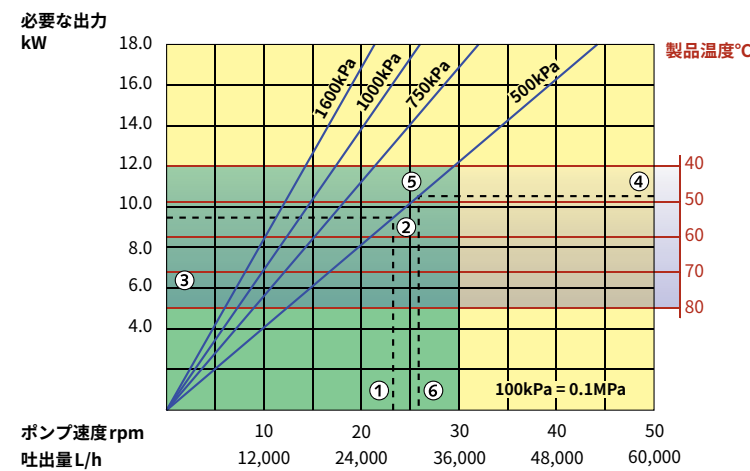
Bredel 80

最大流量: 39,100L/hr
 吐出量: 11.7L/rev
 最大吐出圧力: 1.6MPa
 最高温度: 80°C
 ポンプエレメント内径: 80mm
 潤滑剤所要量: 40L
 始動トルク: 2000Nm



Bredel 100

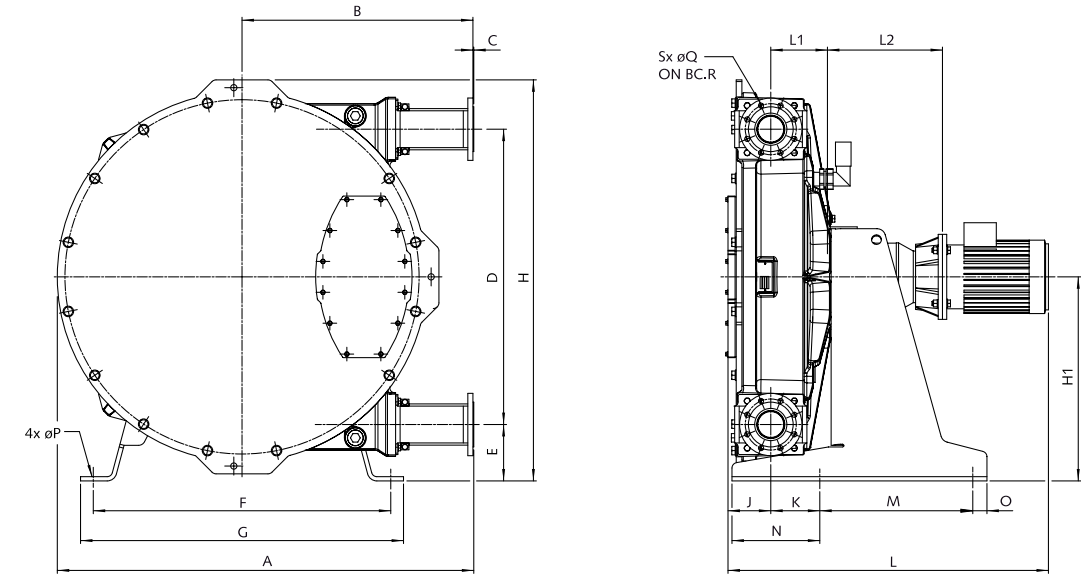
最大流量: 52,900L/hr
 吐出量: 20L/rev
 最大吐出圧力: 1.6MPa
 最高温度: 80°C
 ポンプエレメント内径: 100mm
 潤滑剤所要量: 60L
 始動トルク: 3100Nm



連続使用
 断続使用 (最大2時間の稼働後に最小1時間の停止)

寸法

注記: 測定値はmm単位



種類	A	B	C	D	E	F	G	H	H1	J	K	L 最大	L1	H2 最大	M	N	O	P	Q	R	S
Bredel 65	1,059	580	3	746	152	680	740	1,036	525	104	137	1,172	141	486	415	220	50	Ø18	Ø18	145	4
Bredel 80	1,257	700	4	876	182	900	990	1,218	620	124	153	1,351	166	582	525	275	50	Ø22	Ø18	160	8
Bredel 100	1,468	813	3	1,042	199	1,050	1,140	1,415	720	151	173	1,392	200	489	540	310	50	Ø22	Ø18	180	8

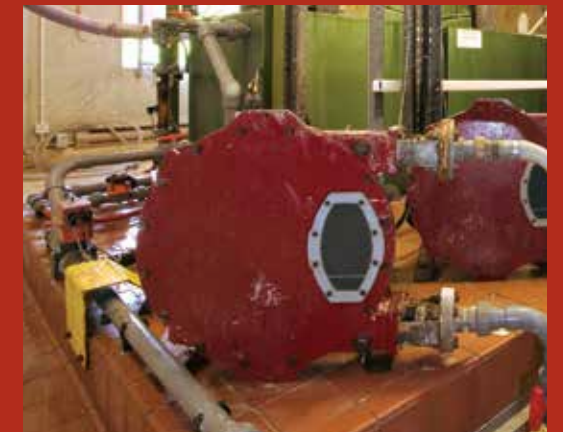
性能曲線の見方

1. 要求流量はポンプ速度を表す
2. 計算上の吐出圧力
3. 必要な正味出力
4. 製品温度
5. 計算上の吐出圧力
6. 最大推奨ポンプ速度

注記: 連続運転の面積は、製品温度が増加するにつれて縮小します。製品温度が40°Cを超える場合、連続運転の面積は、対応する赤い温度の線まで縮小します。

固体—問題なし

木材チップを消化液の中で加熱すると、黒液石鹸として知られる処理済みの残留物が消化プロセスから生じます。製紙工場は、通常大きなギャポンプまたはその他のロータリータイプのポンプを使用してその石鹸を移送するため、かなり苦労することがあります。吸引力の問題、ドライ運転、および小さな木粉は、事態を悪化させるだけです。Bredel ホースポンプは、最適な解決策を提供します: 研磨性に対する耐性があり、固体移送能力が高く、シャフトシールがないため、ドライ運転が可能になります。

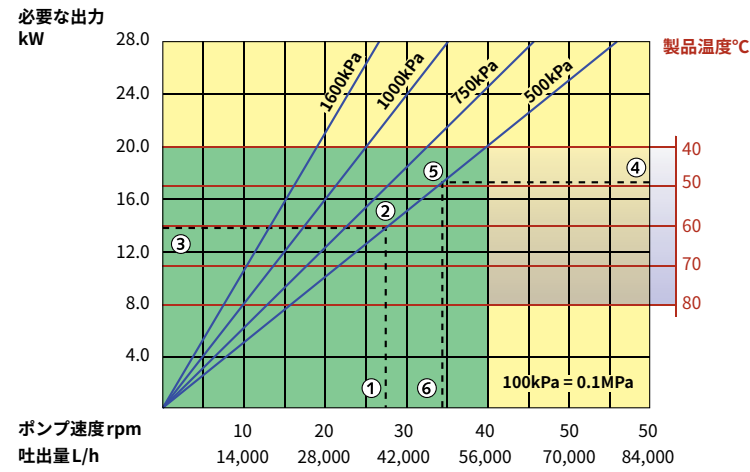


Bredel 280、Bredel 2100

性能

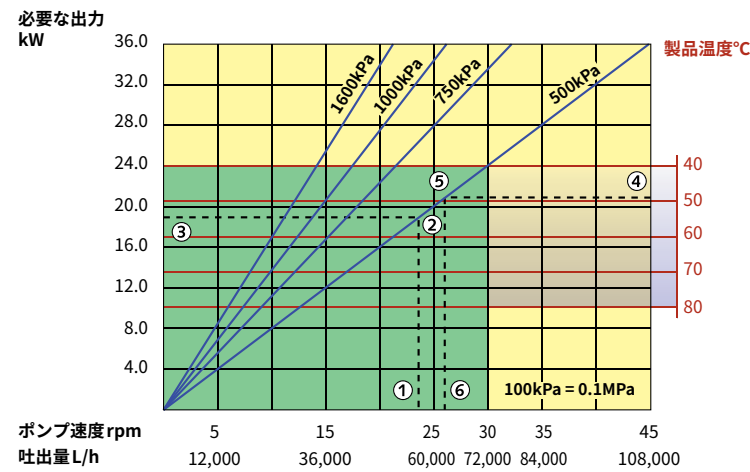
Bredel 280

最大流量: 78,000L/hr
 吐出量: 23.4L/rev
 最大吐出圧力: 1.6MPa
 最高温度: 80°C
 ポンプエレメント内径: 80mm
 潤滑剤所要量: 80L
 始動トルク: 3,400Nm



Bredel 2100

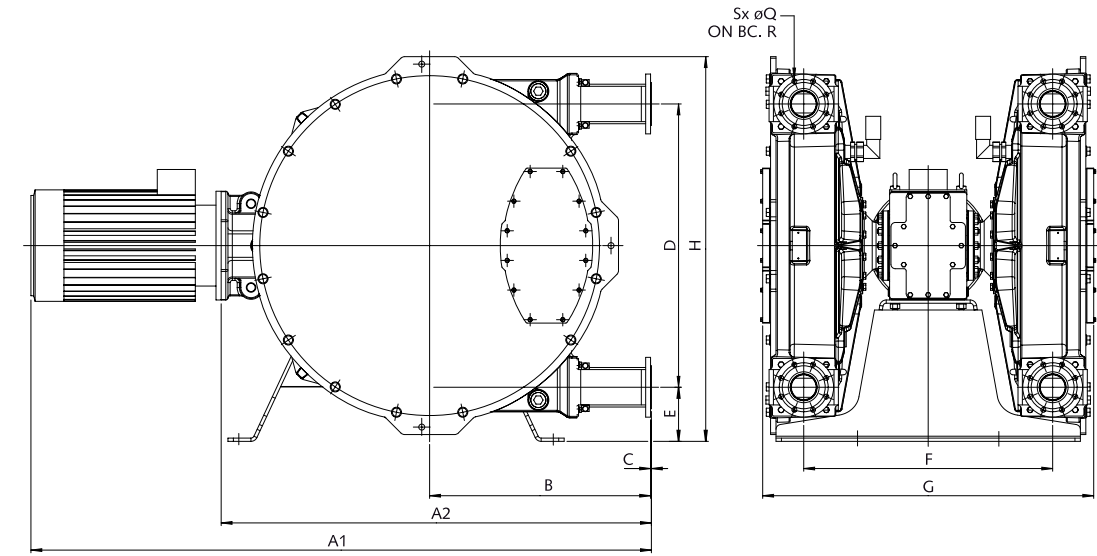
最大流量: 108,000L/hr
 吐出量: 40L/rev
 最大吐出圧力: 1.6MPa
 最高温度: 80°C
 ポンプエレメント内径: 100mm
 潤滑剤所要量: 120L
 始動トルク: 5,300Nm



■ 連続使用
 ■ 断続使用 (最大2時間の稼働後に最小1時間の停止)

寸法

注記: 測定値はmm単位



種類	A1	A2	B	C	D	E	F	G	H	Q	R	S
Bredel 280	*	1,404	700	4	876	182	800	1,047	1,218	Ø18	160	8
Bredel 2100	*	1,516	813	3	1,042	199	916	1,218	1,415	Ø18	180	8

*この寸法は、ドライブの選択によって変化します。

性能曲線の見方

1. 要求流量はポンプ速度を表す
2. 計算上の吐出圧力
3. 必要な正味出力
4. 製品温度
5. 計算上の吐出圧力
6. 最大推奨ポンプ速度

注記: 連続運転の面積は、製品温度が増加するにつれて縮小します。製品温度が40°Cを超える場合、連続運転の面積は、対応する赤い温度の線まで縮小します。



*詳細については、Bredelの代理店までお問い合わせください。Bredel 10からBredel 65までのシリーズポンプでは、二重の構成も利用可能です。

必要な床面積は非常に限られています。

高流量

ある大規模な鉱業会社は、最大68m³/h rの流量で沈殿物を移送するために複数台のポンプを必要としていました。このユニークな二重ホースポンプがその用途に対する解決策となりました。その装置では、単一のドライブに2つのポンプヘッドが取り付けられています。ポンプシューが90度の間隔を空けて配置されているため、このポンプは単一のポンプより大きな流量を生み出すことができますが、必要な電力およびスペースは2台のポンプと比べてはるかに少なくなります。



DuCoNite[®] – 腐食性液体に 対する解決策

DuCoNiteポンプは、最も困難な用途で使用されます。先端技術の表面保護方法により、ポンプは腐食性液体に対する極度の耐性を持つようになっています。DuCoNiteホースポンプは、最大5,250L/hrの吐出量と最大1.6MPaの圧力の5サイズで利用できます。

DuCoNiteホースポンプは、次亜鉛素酸ナトリウム、二酸化チタン、水酸化ナトリウム、触媒剤、硫酸、石灰スラリ、酸性液、溶剤および樹脂などの様々な刺激の強い物質を確実に移送します。

DuCoNiteのメリット

Bredelホースポンプに必要なメンテナンスは最小限です。Bredelポンプを完全に再構成するには、単純にホースを交換します。さらにポンプの保護が懸案事項である場合、DuCoNiteポンプには付加的なメリットがあります：

一般的な水および廃水処理用の薬品に対する「ホース以上の」保護

塗料を使用しないポンプ筐体は、食品産業における洗浄に最適

注入および移送用のDuCoNite 10、DuCoNite 15、DuCoNite 20、DuCoNite 25、およびDuCoNite 32ポンプで利用可能。



DuCoNite 10

最大流量: 160L/h
最大吐出圧力: 0.75MPa

DuCoNite 10

最大流量: 525L/h
最大吐出圧力: 0.75MPa

DuCoNite 20

最大流量: 820L/h
最大吐出圧力: 0.75MPa

DuCoNite 25

最大流量: 2,880L/h
最大吐出圧力: 1.6MPa

DuCoNite 32

最大流量: 5,250L/h
最大吐出圧力: 1.6MPa



DuCoNite[®] 化学的負荷からの保護

専門の冶金技術者と共同でBredelが開発および試験したDuCoNiteは、3段階の金属表面処理プロセスであり、世界中のホースポンプにより移送される一般的な腐食性液体の多くを含む、無数の化学物質に対して実績のある高い化学的耐食性を伴っています。

化学物質	濃度	流体温度	耐性
次亜塩素酸ナトリウム	最大18%	21 ~ 50°C	A
重硫酸ナトリウム	38%	21 ~ 50°C	A
塩化第二鉄	最大50%	21 ~ 50°C	A
塩化第一鉄	35%	21 ~ 50°C	A
ミョウバン	50%	21 ~ 50°C	A
フルオロ珪酸	18 ~ 24%	21 ~ 50°C	B
水酸化ナトリウム	20 ~ 50%	21 ~ 50°C	A
過マンガン酸カリウム	50%	21 ~ 50°C	A
アンモニア水	20%	21 ~ 50°C	B
硫酸	93 ~ 97%	21 ~ 50°C	A
クエン酸	50%	21 ~ 50°C	A
オルトリン酸亜鉛	25%	21 ~ 50°C	A
リン酸	50%	21 ~ 50°C	A
硝酸	25%	21 ~ 50°C	A

寸法図面については、8 ~ 11ページを参照してください。

固体移送

あるポリカーボネート樹脂ペレットの生産者は、廃水の移送で問題を抱えていました。その会社が廃液を圧ろ機まで移送するために使用していたダブルダイヤフラムポンプ内に、細片が閉じ込められるようになっていました。

常に詰まっているため、ダイヤフラムポンプが実際にはフィルタの役割を果たしていました。現在は、Bredelホースポンプが容易に廃水を移送し、事実上稼働停止時間がなくなっています。また、圧ろ機の効率は35倍まで向上しました。

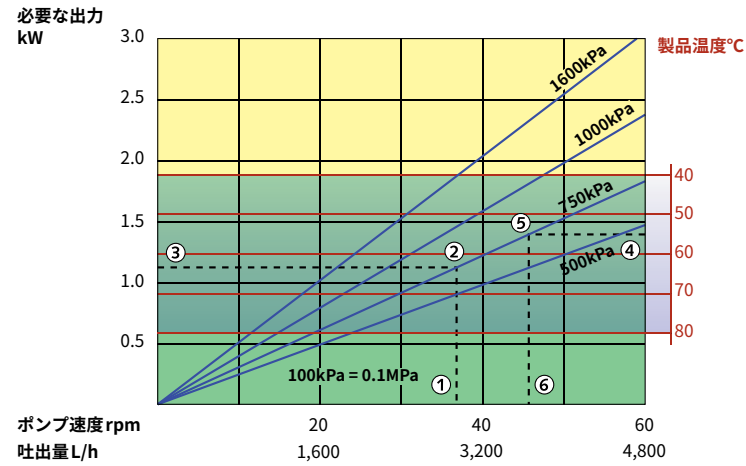


定置洗浄: Bredel CIP 40、Bredel CIP 50

性能

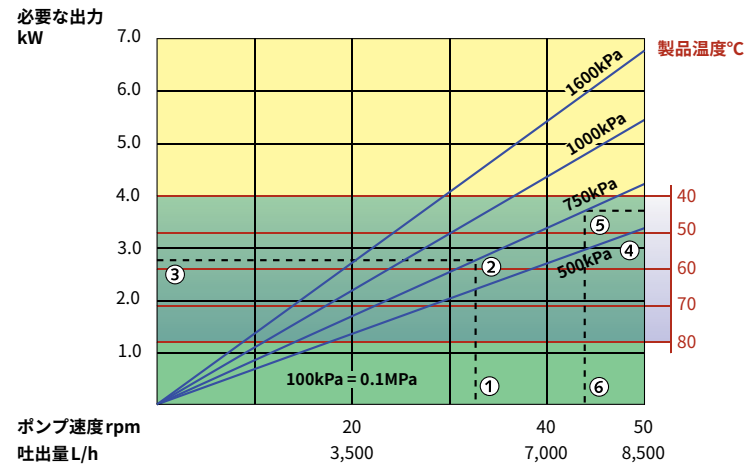
Bredel CIP 40

最大流量: 4,800L/hr
 吐出量: 1.33L/rev
 最大吐出圧力: 1.6MPa
 ポンプエレメント内径: 40mm
 潤滑剤所要量: 10L
 最小始動トルク: 320Nm



Bredel CIP 50

最大流量: 8,500L/hr
 吐出量: 2.92L/rev
 最大吐出圧力: 1.6MPa
 ポンプエレメント内径: 50mm
 潤滑剤所要量: 20L
 最小始動トルク: 620Nm



CIPポンプの特徴

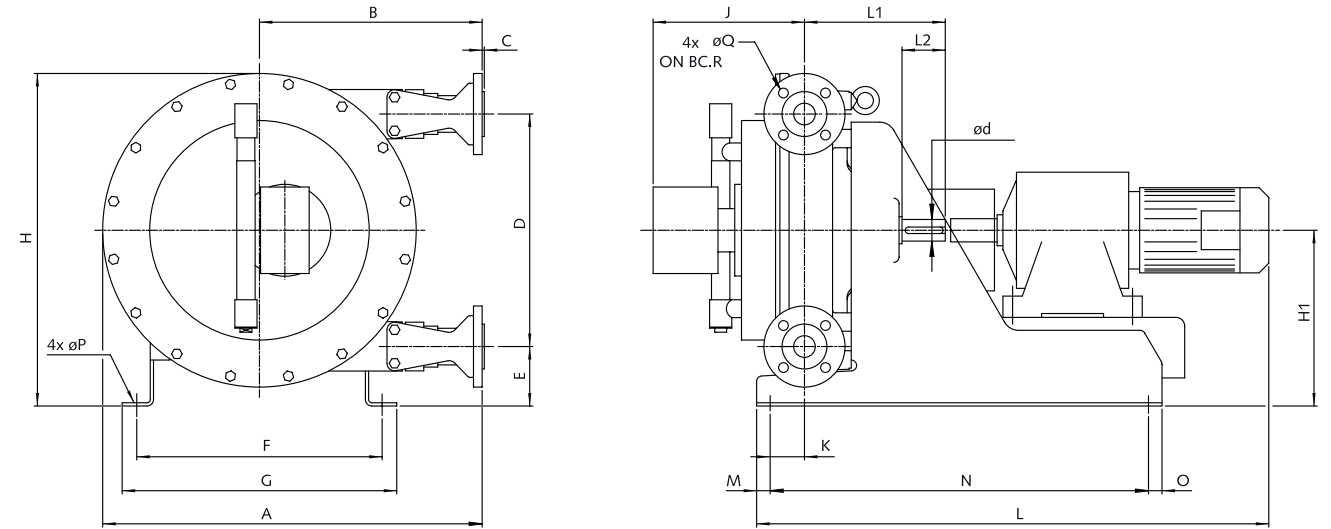
サニタリープロセスまたは、加工ラインの定期的な洗浄を要するその他の用途に推奨されます。

- 最高滅菌温度 120°C
- 食品認証ポンプエレメントが利用可能
- NSF®登録済み食品用潤滑油
- ステンレス製のサニタリーコネクタが利用可能
- プロセス圧力は最大 1.6MPa
- ロータのシューは、内部のポンプエレメントの洗浄のために自動的に格納されます
- 電気、空気または手動により作動されるカム

■ 連続使用
 ■ 断続使用 (最大2時間の稼働後に最小1時間の停止)

寸法

注記: 測定値はmm単位



種類	ANSI 316		PVC/PP/PVDF		D	ØdxL	E	F	G	H	H1	J 最大	K	L	L1	L2	M	N	O	Q	R
	A	B	C	C																	
Bredel CIP 40	702	412	2.5	10	430	40k6x80	110	454	508	615	325	414	64	*	260	80	25	700	25	18	110
Bredel CIP 50	835	475	3	10	554	50k6x100	123	444	496	760	400	433	78	*	325	100	25	870	25	18	125

性能曲線の見方

1. 要求流量はポンプ速度を表す
2. 計算上の吐出圧力
3. 必要な正味出力
4. 製品温度
5. 計算上の吐出圧力
6. 最大推奨ポンプ速度

注記: 連続運転の面積は、製品温度が増加するにつれて縮小します。製品温度が40°Cを超える場合、連続運転の面積は、対応する赤い温度の線まで縮小します。

Bredel CIP 40および50では、CIP用途に向けた、非侵入型洗浄のための格納式シューオプションが提供されます。

せん断感応性

ある缶詰の作業では、Bredelホースポンプを使用して、桃を貯蔵タンクから缶詰ラインへと移送しています。この会社は以前は遠心ポンプを使用しており、桃がかなり損傷していました。チューブポンプにすると、ソフトなポンプ移送の動作により、せん断がなくなり、損傷するか容認できない製品の量が劇的に減少しました。

この会社は、信頼性、メンテナンスの容易さ、および缶詰シーズンを通じて24時間年中無休で動作できるポンプの能力も気に入っています。



ホースが重要です

ホースポンプの性能、耐久性、効率性にとって、ホースは最も重要な部品です。Bredelは完全な圧縮と安定性、信頼性の高い性能を実現するため、高品質の配合ゴムからホースを製造し、個々のブレードナイロン層で強度を上げています。完全な圧縮でスリップがなくなるため、せん断に弱い製品の損傷、注入精度の低下、研磨性スラリによる接液部品の破壊が発生しません。

ポンプに不可欠なホース - 単一部品の交換のみで在庫を減少します

複数の層のナイロンで強化され、優れた吸引性能および圧力性能をもたらします



均一な肉厚のため、ポンプの機械構成部品への応力が最小化されます

100%のホース圧縮により、ホース損傷の一般的な原因である逆流をなくせます

Bredelホースは、最も過酷な用途の流量、圧力および温度の特性を満たします。Bredelホースは、幅広い用途で最大の化学的適合性と優れた耐摩擦性を実現するため、さまざまなゴム配合物で用意されています。

お客様の用途に適切なホース



**NR METERING/
NR TRANSFER**

極めて優れた耐摩耗性。希釈酸やアルコールに対する一般的な耐食性があります。

最高80°C
最低-20°C



Buna N (NBR)

オイル、グリース、アルカリおよび合成洗剤に対する耐食性があります。

最高80°C
最低-10°C



EPDM

特にケトン、アルコール、強酸に対して優れた耐薬品性を示します。

最高90°C
最低-10°C



CSM

高濃度の酸や塩基に対する高い耐薬品性があります。

最高80°C
最低-10°C



食品向けNBRホース

幅広い食品に適しています。各種洗浄用化学薬品に耐性があります。EC 1935/2004に適合しています。

最高80°C
最低-10°C



F-NBR

オイルや油脂も含めたあらゆる食品に適しています。FDA、EC、および3A規格に準拠しています。

最高80°C
(最高CIP 60°C)
最低-10°C

付属品

1. 吐出脈動ダンパー

吐出ラインに脈動ダンパーを取り付けることにより、最大90%の吐出脈動が取り除かれるため、ポンプ、パイプライン、および器具類が保護され、振動、強打およびノイズが減少します。



2. 吸入パルスアキュムレータ (IPA)

吸引側に設置した場合、吸入条件が変化するときIPAによってプラスとマイナスのスパイクが減少されます。その結果、動作が静かになり、ホース寿命が最大化されます。

3. レベルセンサ

モータのコントローラに接続すると、ホースエレメントが故障した場合に液面センサが検知してポンプを停止させます。

4. 可変周波数ドライブ (VFD)

ポンプ速度可変速度制御機能のある統合周波数インバータ。

5. カバーリフト装置

カバーリフト装置はメンテナンス時の作業環境を安全にします。ポンプに容易に装着でき、Bredel 50からBredel 100ポンプのカバーの脱着を安全で簡単にします。

6. ポンプ台車

ポンプ台車は、生産エリアでのBredel 25からBredel 50ポンプの搬送を安全で簡単にします。ステンレス鋼フレームは衛生的で容易に洗浄でき、アース点、ケーブルフック、簡単なブレーキ機構を備えています。

7. 回転計

回転計はホース閉塞による計画的メンテナンスを可能にします。ポンプ速度を正確に監視でき、プロセス制御システムに接続できます。





Watson-Marlow Fluid Technology Solutions

Watson-Marlow Fluid Technology Solutionsは、直接販売および代理店の広範囲にわたる世界的なネットワークを通じてお客様を現地でサポートします。

wmftg.com/global

日本：Info@wmftg.jp

