

**WATSON
MARLOW**

Fluid
Technology
Solutions



certa
Plus

Fortschrittliche Förderung von Flüssigkeiten in der pharmazeutischen Industrie



masosine
Process Pumps



Fortschrittliche Förderung von pharmazeutischen Flüssigkeiten

Certa Plus baut auf der großen Erfahrung von MasoSine im Bereich Sinuspumpen auf und wurde für ein breites Spektrum von Anwendungen in der pharmazeutischen Industrie entwickelt. Dazu gehören:

Anwendungen



Zäpfchen – Hervorragende Fördereigenschaften von Flüssigkeiten mit hoher und niedriger Viskosität sorgt für eine effizientere Verarbeitung.



Sirup- und Zuckerlösungen – Eine kontinuierliche Förderung verbessert die Zirkulation beim Eindicken des Endprodukts. Für Dichtungen sind optionale Spüleinrichtungen erhältlich, um das Austrocknen zuckerhaltiger Produkte zu verhindern.



Cremes und Gele – Durch die starke Saugleistung werden hochviskose Produkte problemlos vom Mischbehälter/Reaktor zur Abfüllanlage gefördert.



Pastillen/Dragées – Energieeffiziente Förderung auch bei hochviskosen Pastillenprodukten. Eine optionale Ummantelung verhindert das Aushärten des Produkts bei längerem Stillstand der Pumpe.

Vorteile

- Hohes Saugvermögen zur Förderung viskoser Flüssigkeiten
- Niedrige Scherkräfte, nahezu pulsationsfrei und selbstentleerend
- Bis zu 50 % geringerer Stromverbrauch gegenüber Drehkolben- oder Kreiskolbenpumpen
- Einfache Reinigung der Pumpe, zertifiziert nach:
 - EHEDG Typ EL Class I
 - EHEDG Typ EL Aseptic Class I
- Teile mit Flüssigkeitskontakt hergestellt aus Edelstahl 1.4435 mit elektropolierte Oberfläche
- Alle Werkstoffe mit Flüssigkeitskontakt erfüllen die aktuellen Anforderungen der FDA und USP Class VI

Funktion von Sinuspumpen

Durch den sinusförmigen Rotor entstehen vier gleich große Kammern. Die Flüssigkeit wird beim Drehen der Kammern sanft von der Saugseite zur Druckseite gefördert. Gleichzeitig öffnet sich die gegenüberliegende Kammer und saugt weitere Flüssigkeit an. Dies bewirkt eine produktschonende, nahezu pulsationsfreie Förderung.

Ein Schieber („Gate“) verhindert den Rückfluss der Flüssigkeit von der Druck- zur Saugseite.



Vorteile von Sinuspumpen

Schonende und nahezu pulsationsfreie Förderung – Sehr geringe Scherwirkung ohne Verlust der wertvollen Produktintegrität.

Hervorragende Förderung viskoser Medien – Starkes Saugvermögen von bis zu 0,85 bar / 12 psi Vakuum. Produkte mit einer Viskosität von 1 mPas bis 8 Mio. mPas lassen sich problemlos fördern.

Einfaches Design – Minimale Ausfallzeiten. Eine Antriebswelle, eine Dichtung und der Verzicht auf ein Getriebe zum Synchronisieren der Kolben erleichtern die Wartung. Sie ist über den Deckel des Pumpenkopfs möglich, die Pumpe muss dafür nicht ausgebaut werden.

Untereinander austauschbare Teile – Sämtliche Teile können universell in allen Pumpen der gleichen Größe eingesetzt werden; dies reduziert die Kosten für Lagerhaltung.

Fortschrittliche Förderung von Flüssigkeiten in der pharmazeutischen Industrie

Hygienischer als Drehkolbenpumpen oder Kreiskolbenpumpen

- EHEDG Typ EL Class I und EHEDG Typ EL I Aseptic Class I
- Eine Zertifizierung nach Typ EL Aseptic Class I erhalten nur Anlagen, die wie Certa Plus, für eine geschlossene Nassreinigung ohne Demontage (Clean-in-Place, CIP) geeignet sind. Die Pumpe ist dampfsterilisierbar und bakteriendicht. Alle Komponenten sind aus zertifizierten Werkstoffen gemäß FDA und USP Class VI hergestellt.
- Kein Risiko von Rückständen nach der CIP-Reinigung durch hygienisches Design
- Reduzierter Bedarf an Reinigungskemikalien und stark verkürzte Zeit für einen Reinigungszyklus.
- Dichtungssysteme in modularer Bauweise:
Einfach wirkende Gleitringdichtung
Einfach wirkende Gleitringdichtung mit Spülung
Doppelt wirkende Gleitringdichtung (kann mit und ohne Überdrucksystem verwendet werden)

Nahezu pulsationsfrei

- Schonende Produktförderung ganz ohne zusätzliche Pulsationsdämpfer gewährleistet hohe Produktqualität
- Verbessert die Genauigkeit der Förderung und Effizienz des Wärmetauschers

Geringe Gesamtbetriebskosten

- Äußerst einfache Wartung im eingebauten Zustand durch den Bediener.
- Patentierte Bauweise ermöglicht bidirektionalen Betrieb zum Zurückpumpen der Flüssigkeit.
- Die Certa Plus kann aufgrund des bakteriendichten Designs, zertifiziert nach EHEDG Typ EL Aseptic Class I, ohne zusätzliche Dampfanschlüsse in aseptischen Prozessen eingesetzt werden.



Energieeffizienz

- Verbraucht bis zu 50 % weniger Strom als Drehkolben- oder Kreiskolbenpumpen
- Deutlich reduzierter Stromverbrauch führt zu einer erheblichen Verringerung von Kohlendioxid
- Hohe Effizienz bei hoher Viskosität bedeutet Energieeinsparungen auch bei schwierigen Anwendungen

Zellschonende Förderung von Partikeln und weichen Feststoffen

- Verbessert die Chargenkonsistenz und die Qualität des Endprodukts
- Eine geringe Scherwirkung reduziert den Temperatureintrag in die geförderte Flüssigkeit auf ein Minimum; wichtig beim Zirkulieren von Produkten

Durch einen Zwischenraum zwischen dem Pumpenkopf und dem Lagergehäuse der Pumpe ist gewährleistet, dass bei einem Defekt der Gleitringdichtung auslaufende Flüssigkeit abfließt und das Risiko einer Kontamination eliminiert wird.



**Sustainability
curves**

Energieeffizienzkennlinien (MasoSine Energy Efficiency – Mee Curves) für MasoSine Pumpen veranschaulichen, wie sich durch das Sinusprinzip der Stromverbrauch beim Fördern viskoser Medien reduziert. Die Kennlinien zeigen, wie Unternehmen durch den Einsatz von MasoSine Pumpen ein Plus an Nachhaltigkeit erzielen können.

50 %

Die Certa Plus hat einen bis zu 50 % geringeren Stromverbrauch gegenüber Drehkolben- oder Kreiskolbenpumpen



\ Anwendungen

Entleeren und Entladen – leistungstark, flexibel, leicht zu reinigen

Certa Plus Pumpen besitzen eine hohe Saugfähigkeit. Durch ihre Fähigkeit, selbst hochviskose Produkte ohne Kavitation anzusaugen, eignen sie sich ideal zum schnellen Entleeren und Entladen, ohne dass Systeme beschädigt werden.

Transfer und Zirkulation – hygienisch, schonend, anpassungsfähig

Die Certa Plus ist vollständig CIP-geprüft nach EHEDG und 3A; damit werden potenzielle Produktverunreinigungen durch Rückstände nach dem Reinigungsprozess verhindert. Das Design des sinusförmigen Rotors trägt dazu bei, wertvolle pharmazeutische Produkte schonend und mit minimalen Scherkräften zu fördern.

Die Pumpen können mit einer Ummantelung zur Aufrechterhaltung der Prozess- und Produkttemperatur ausgestattet werden. Damit lässt sich die Certa Plus für eine Reihe verschiedener Zirkulationsanwendungen anpassen.

Vielseitig – robustes Fördern von Flüssigkeiten, schneller Produktwechsel

In vielen Anwendungen können Temperaturschwankungen Viskositätsabweichungen zur Folge haben. Bei der Herstellung von **Zäpfchen** beispielsweise führt das Pumpen bei niedrigerer Temperatur zu einer erhöhten Viskosität des Mediums.

Mit einer Dichtung mit Spülung eignet sich die Certa Plus für die Förderung anspruchsvoller Produkte, von **Sirup** und **Zuckerlösungen** bis hin zu Produkten in **Pastillen- oder Dragéeform**.

Aktuelle Validierungsdokumentation

Certa Plus wurde strengen Tests unterworfen und erfüllt die aktuellen Standards.

\ Optionen und Zubehör

Verbindungsstutzen

Certa Plus Pumpen sind mit allen Standard-Stutzen erhältlich, einschließlich DIN, Tri-Clamp TC, RJT und SMS, passend zur jeweiligen Anwendung. Kundenspezifische Ausführungen auf Anfrage.

Stutzenstellungen

Die Pumpen sind mit verschiedenen Stutzenstellungen je nach den örtlichen Erfordernissen für die Installation lieferbar, einschließlich einer Stellung für Selbstentleerung.

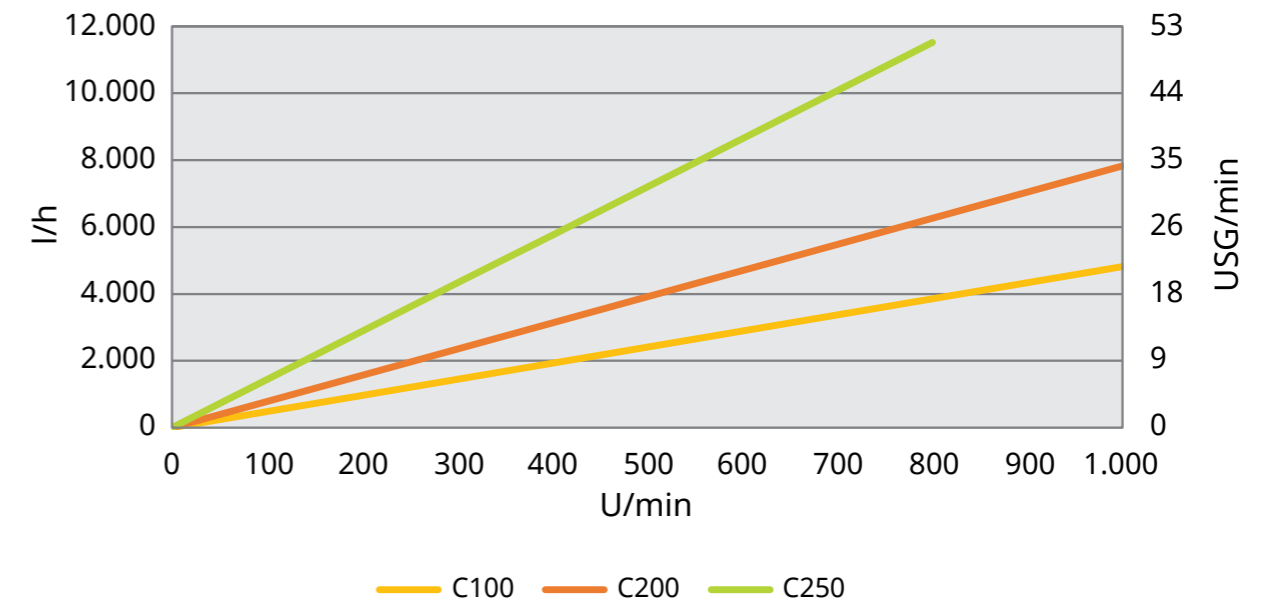
Zubehör

Statische und dynamische Spüleinrichtungen zur Reinigung des Bereichs hinter dem Dichtungssystem sind verfügbar. Diese sind sogar bei einfach wirkenden Gleitringdichtungen einsetzbar.

Die Pumpen sind mit einer Ummantelung zum Heizen auf die optimale Prozesstemperatur erhältlich.



Leistungskurven



Kundendienst

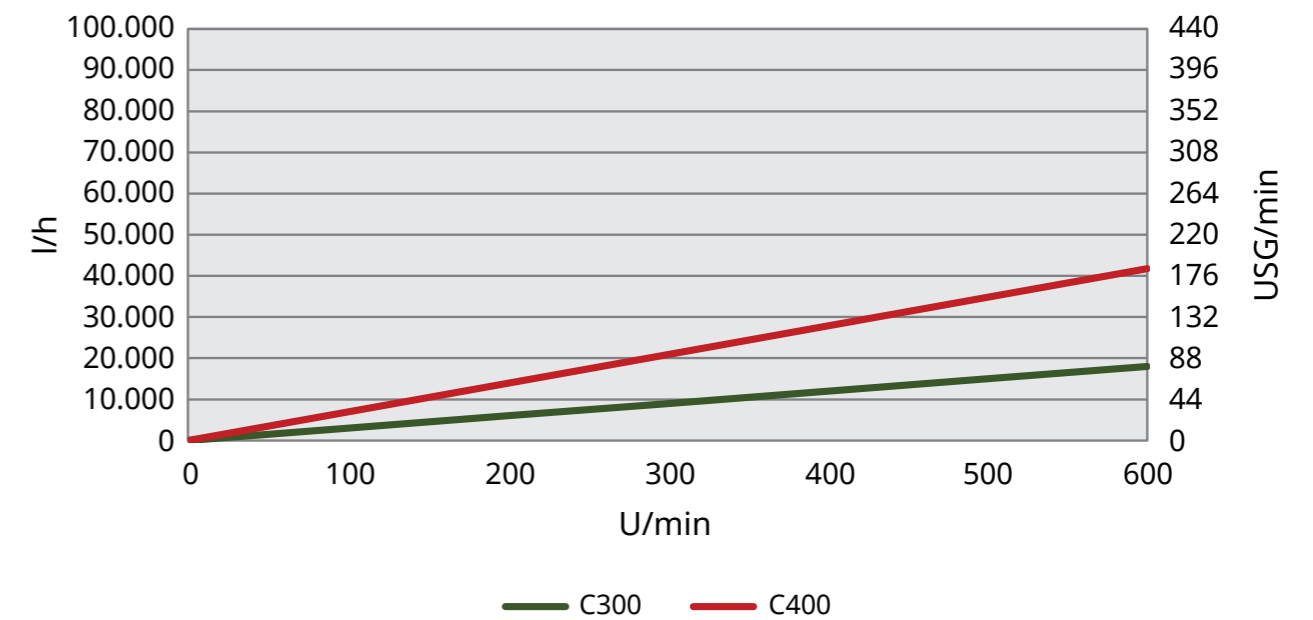
Weltweites Netzwerk für umfassende Unterstützung

- Kundendienstzentrale
- Globale Lösungen für Komponenten und Systeme
- Technische Unterstützung vor Ort



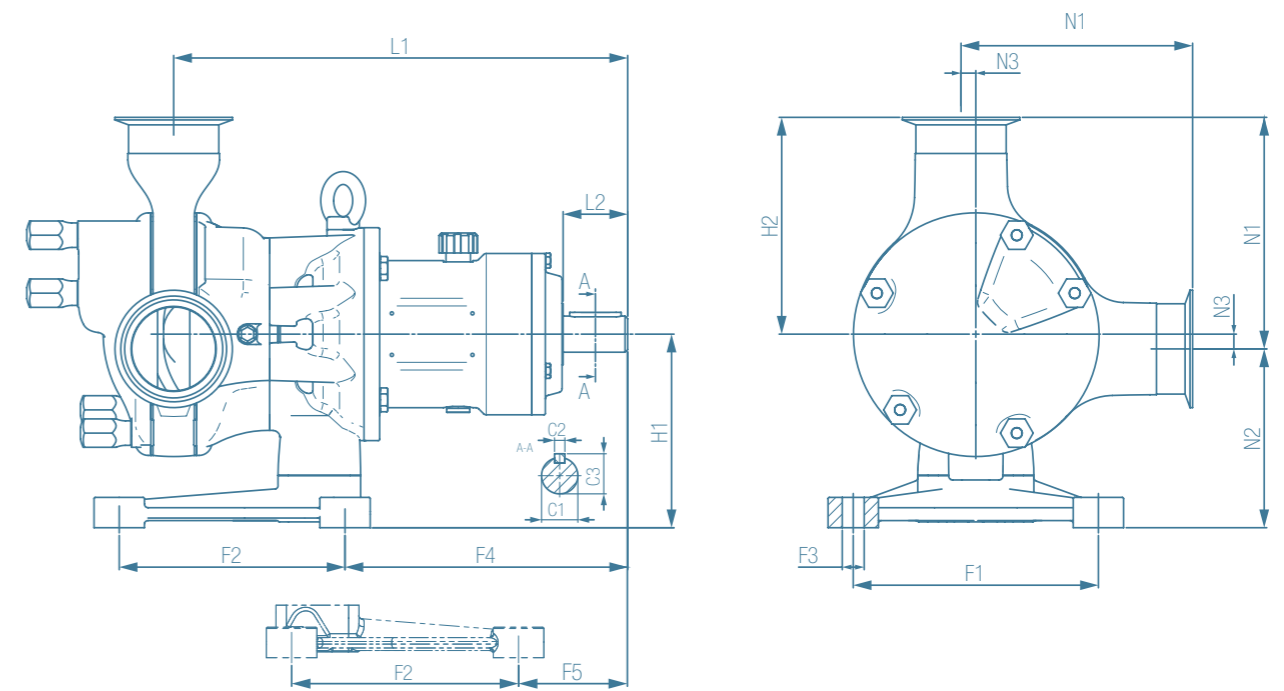
Originalersatzteile

MasoSine verwendet ausschließlich Teile aus hochwertigen Werkstoffen für die Herstellung seiner Pumpen. Dadurch haben unsere Kunden die Gewissheit, dass MasoSine Pumpen stets zuverlässig funktionieren.





Abmessungen



Modell	Stutzen			Lagerbock					Länge		Höhe		Kupplung		
	N1	N2	N3	F1	F2	F3	F4	F5	L1	L2	H1	H2	C1	C2	C3
	mm	mm	mm	mm	mm	mm	mm	mm	mm	mm	mm	mm	mm	mm	mm
Certa Plus 100	139	85	10	120	135	Ø12	143	57	265	50	95	129	Ø28	8	31
Certa Plus 200	155	99,5	10	120	135	Ø12	168	81,5	299	50	110	145	Ø28	8	31
Certa Plus 250	192	139	12	190	175	Ø17	219	84	352	50	150	180	Ø28	8	31
Certa Plus 300	238	153	18	250	215	Ø20	285	154	456	80	170	220	Ø50	14	54
Certa Plus 400	324	169	31	266,5	254	Ø21	301	169	514	77	200	293	Ø50	14	54

Technische Daten

Modell	Max. Partikelgröße	Volumen pro Umdrehung	Maximale Drehzahl	Maximale Förderleistung	Maximaler Druck	Maximale Temperatur	Wellendurchmesser	Wellenhöhe
	mm	Liter	U/min	l/h	bar	C	mm	mm
Certa Plus 100	13	0,08	1.000	4.800	6 bar	100	28	95
Certa Plus 200	18	0,13	1.000	7.800	6 bar	100	28	109,5
Certa Plus 250	22	0,24	800	11.520	6 bar	100	28	146
Certa Plus 300	30	0,50	600	18.000	6 bar	100	45	150
Certa Plus 400	38	1,16	600	41.760	6 bar	100	50	195

BIOTECHNOLOGISCHE UND PHARMAZEUTISCHE LÖSUNGEN



Watson-Marlow Fluid Technology Solutions

Watson-Marlow Fluid Technology Solutions unterstützt seine Kunden vor Ort durch ein umfassendes weltweites Netzwerk eigener Vertriebsorganisationen und Vertriebspartner

wmfts.com/global

