

ReNu SU Technology 管匣

Quantum

Watson-Marlow 泵

特性和优势

- 选自一系列行业标准的无菌连接器
- 保持批次完整性
- 组件达到 10^{-6} 无菌保证水平
- 带来最大的制造灵活性并避免操作人员失误
- 适用于 Quantum 泵
- 压力高达 3 bar 且流量高达 20 L/min



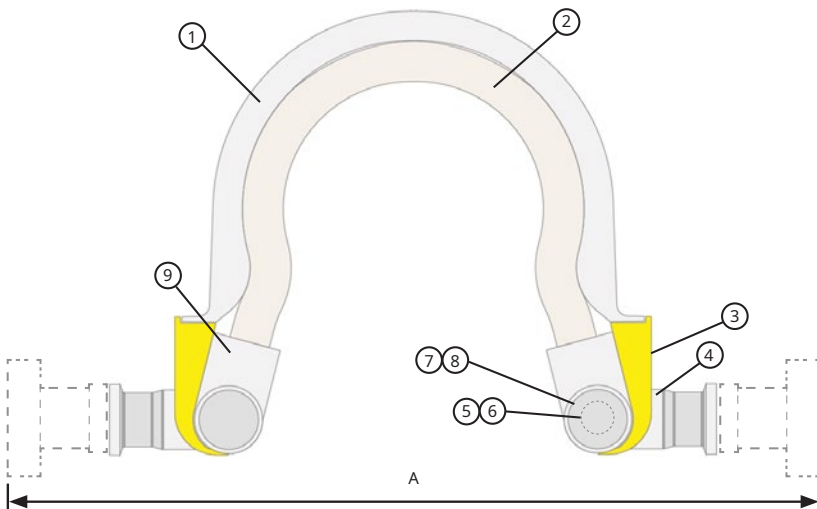
ReNu
SU TECHNOLOGY

Watson-Marlow... Innovation in Full Flow

技术数据

特性	Universal
部件号	33-1061-000001
连接类型	3/4" TC
工作温度范围 (°C)	5 - 37
最大流量	20 L/min (1200 L/hr)
最小流量	2 L/min (120 L/hr) 建议的操作下限 (可实现更低流量)
软管内径	8.8mm
使用寿命 (小时)	3 Bar, 20 L/min, 24 h
静压限值	不要超过 6 Bar
管匣总容积 (ml)	139
接液表面积 (cm ²)	总面积 = 416 cm ² 软管 (聚氨酯) 297 cm ² 歧管 (HDPE USP VI) 119 cm ²
预填充	自吸
验证	USP 85、88、87、788, ISO 10993 - 4/6/10/11 提供可提取物测试数据
BSE/TSE 安全	是, 符合 EMEA 410/01 Rev 3
软管的氧气 Q 透气性	21 [m ² /(sPa)×10 ⁻¹⁸]
保存期限 (年)	2
可追溯性	所有材料可追溯到原材料
干运行时间 (分钟)	不要超过 2 分钟

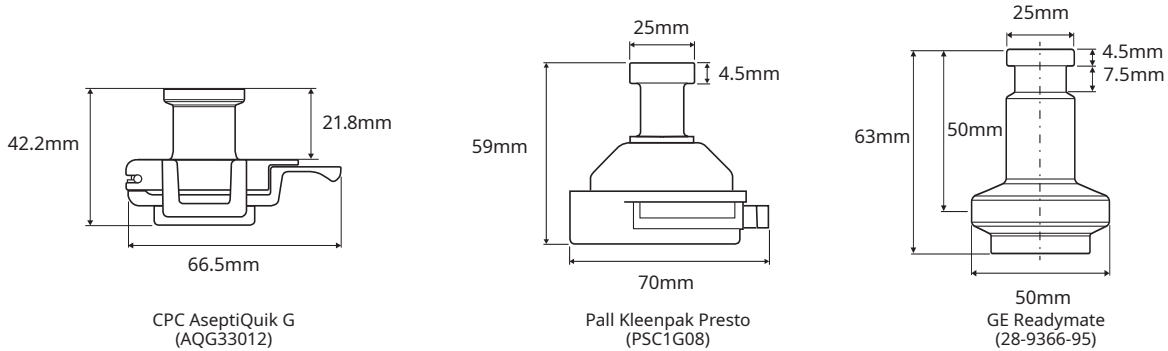
外形尺寸



配件	材料
1 Quantum 轨道衬垫	HDPE (USPVI)
2 Quantum 软管单元	聚氨酯
3 标签, 产品	纸
4 Quantum 歧管	HDPE (USPVI)
5 Quantum 盲板	HDPE (USPVI)
6 磁铁	钕, N35SH
7 Quantum 盖板	HDPE (USPVI)
8 标签, 盲板	纸
9 Quantum 夹头/接头	尼龙 66

无菌连接器	尺寸 A (mm)
Kleenpak Presto 无菌连接器, 3/4" TC	313.0
Readymate 一次性无菌连接器, 3/4" TC	313.0
AseptiQuik G 无极性连接器, 3/4" TC	277.5
仅管匣 (无连接器)	195.0

标准无菌连接器



ReNu SU 管匣产品号 - RENU SU 管匣 600 20/3P			
部件号	说明	其他详情	末端连接
33-1061-000001	RENU SU CARTRIDGE 600 20/3P	未经 γ 辐照灭菌	2 x 3/4" TC, 由 Bioendcap 密封
33-1061-000002	RENU SU CARTRIDGE 600 20/3P, IRRADIATED	根据 25kGy 至 45kGy 暴露量进行 γ 辐照灭菌	
33-1062-000002	RENU SU 600 20/3P GAMMA WITH PRESTO IN/OUT-STR	以 25kGy 至 45kGy 进行 γ 辐照灭菌且通过认证的无菌保证水平 (SAL) 为 1×10^{-6} CFU	2 x Kleenpak Presto 无菌连接器, 3/4" TC (PSC1G08)
33-1062-000003	RENU SU 600 20/3P GAMMA WITH READYMATE IN/OUT-STR	以 25kGy 至 45kGy 进行 γ 辐照灭菌且通过认证的无菌保证水平 (SAL) 为 1×10^{-6} CFU	2 x Readymate 一次性无菌连接器, 3/4" TC (28-9366-95)
33-1062-000004	RENU SU 600 20/3P GAMMA WITH ASEPTIQUIK G IN/OUT-STR	以 25kGy 至 45kGy 进行 γ 辐照灭菌且通过认证的无菌保证水平 (SAL) 为 1×10^{-6} CFU	2 x AseptiQuik G 无极性连接器, 3/4" TC (AQG33012)

- 1 本组件根据 25 kGy 至 45 kGy 暴露量进行 γ 辐照灭菌。
 - 2 按照 ISO11137-2 的 Vdmax25 方法进行了灭菌验证研究, 以验证在以最低 25 kGy 辐照灭菌时, 主组件将达到 10^{-6} 的无菌保证水平 (SAL)。本产品是在主组件验证研究的基础上发布的。
 - 3 安装建议 — 避免管路过度弯曲。建议的最小软管出口长度为 2 米。
- STR 表示该产品具有无菌保证

订购信息

ReNu SU Technology 产品号 - 管匣组件				
部件号	说明	组件软管长度	其他详情	末端连接
33-1063-000001	RENU SU 600 20/3P GAMMA ASEPTIQUICK G IN/OUT, 0.5/0.5 MTR STR	0.5m (x2)	以 25kGy 至 45kGy 进行 γ 辐照灭菌且通过认证的无菌保证水平 (SAL) 为 1×10^{-6} CFU	2 x AseptiQuik G 无极性连接器, 3/4" TC (AQG33012)
33-1063-000002	RENU SU 600 20/3P GAMMA ASEPTIQUICK G IN/OUT, 1.0/1.0 MTR STR	1.0m (x2)	以 25kGy 至 45kGy 进行 γ 辐照灭菌且通过认证的无菌保证水平 (SAL) 为 1×10^{-6} CFU	
33-1063-000003	RENU SU 600 20/3P GAMMA ASEPTIQUICK G IN/OUT, 2.0/2.0 MTR STR	2.0m (x2)	以 25kGy 至 45kGy 进行 γ 辐照灭菌且通过认证的无菌保证水平 (SAL) 为 1×10^{-6} CFU	
33-1063-000004	RENU SU 600 20/3P GAMMA ASEPTIQUICK G IN/OUT, 3.0/3.0 MTR STR	3.0m (x2)	以 25kGy 至 45kGy 进行 γ 辐照灭菌且通过认证的无菌保证水平 (SAL) 为 1×10^{-6} CFU	

ReNu SU 连接套件产品号				
部件号	说明	组件软管长度	其他详情	末端连接
33-1069-000001	RENU SU CONNECTION KIT, BRAID TUBING, 3/4" TC, 0.5 MTR-NON	0.5m	不适用	2 x 3/4 TC, 由 Bioendcap 密封
33-1069-000002	RENU SU CONNECTION KIT, BRAID TUBING, 3/4" TC, 1 MTR-NON	1.0m	不适用	
33-1069-000003	RENU SU CONNECTION KIT, BRAID TUBING, 3/4" TC, 3 MTR-NON	3.0m	不适用	
33-1069-000004	RENU SU CONNECTION KIT, BRAID TUBING, 3/4" TC, 2 MTR-NON	2.0m	不适用	
套件包含: 1 x 软管 (Biopure 15.9mm ID 铂金硫化硅胶单层编织软管), 末端连接 BioBarb 5/8" Mini 管件 (提供时未安装): 2 x Q-Clamp 防拆盖, 黄色 2 x Q-Clamp, 1/2" - 3/4" TC 2 x 卫生垫圈, 3/4" 非法兰				

包装/灭菌详情: 所有配件均在执行 ISO 9001 质量管理体系的 ISO 14644 7 级 (10,000 级, C 级) 洁净室生产设施内生产和组装。为确保温度和湿度, 洁净室配备了空调。

主要材质 (管匣组件和连接套件)

配件	材料
Biopure 铂金硫化硅胶单层编织软管	铂金硫化编织增强型硅胶软管
BioBarb 5/8" Mini	聚丙烯
Q-Clamp 防拆盖, 黄色	聚丙烯
Q-Clamp, 1/2" - 3/4" TC	玻璃纤维增强型尼龙
卫生垫圈, 3/4" 非法兰	硅胶
BioEndCap	聚丙烯
Kleenpak Presto 无菌连接器, 3/4" TC	查看制造商数据 - Pall (PSC1G08)
Readymate 一次性无菌连接器, 3/4" TC	查看制造商数据 - GE (28-9366-95)
AseptiQuik G 无极性连接器, 3/4" TC	查看制造商数据 - CPC (AQG33012)

我们相信本文所含信息是正确无误的, 但如有任何错误沃森马洛有限公司概不负责, 并保留对规格数据作出改动的权利, 恕不另行通知。用户有责任自行确保产品适合其相关应用。Watson-Marlow、LoadSure、Qdos、ReNu、LaserTraceability、Pumpsil、PureWeld XL、Bioprene、Marprene 均为沃森马洛有限公司的注册商标。Tri-Clamp 是 Alfa Laval Corporate AB 的注册商标。GORE 和 STA-PURE 是 W.L. Gore and Associates 的商标。

**WATSON
MARLOW
Pumps**

wmftg.com
info@wmftg.com
+44 (0) 1326 370370