

FMB210

FMB210 fyllnings- och korkningsmaskiner

Flexicon
Liquid Filling

Egenskaper och fördelar

- Fyllvolym från mikrovolymer upp till 250 ml
- $\pm 0,5$ % fyllningsnoggrannhet på de flesta volymer och kapsyleringsmoment över ± 10 Ncm
- Lägre kostnader för IQ/OQ och processvalidering
- Beprövad teknik för tillförlitlighet och enkel validering
- Mycket exakt fyllning av volymer från mikrovolymer
- Minskade kostnader för processvalidering



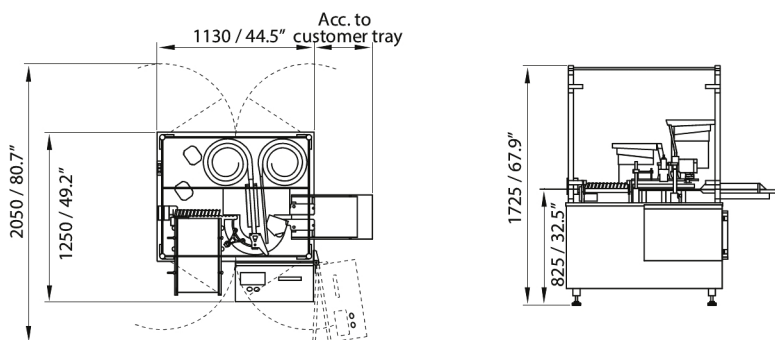
Tekniska specifikationer

	FMB210
Fyllningsvolymområde	0.1-250 ml
Kapacitet	4500 enheter/timme
Strömförsörjning	200-240 VAC enfas och jord
Strömförbrukning	Max 1500 W
Luftförsörjning/pneumatisk anslutning	7 bar ren och torr luft
Vikt	650 kg

Materialspecifikation

	FMB210
Material	Anodiserad aluminium, Rostfritt stål

Mått FMB210



Dimensions in mm/inch

Friskrivning: Informationen i det här dokumentet anses vara korrekt, men Watson-Marlow Flexicon A/S tar inte på sig något ansvar för eventuella fel häri och förbehåller sig rätten att ändra specifikationer utan att detta meddelas i förväg. **WARNING!** Dessa produkter är inte avsedda för användning i samband i patientanslutna tillämpningar och bör inte heller användas i sådana. asepticu och Accusil är registrerade varumärken.

wmfts.com/global



23 May 2023