

FLEXMAG 4050 C流量計



KROHNE FLEXMAG 4050 C流量計

機能と利点

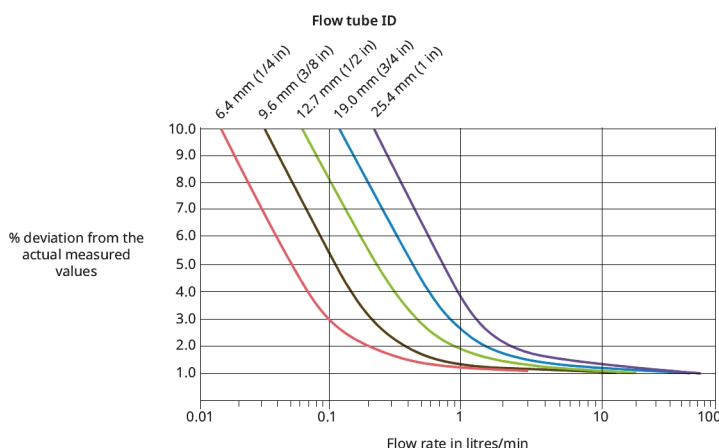
- 電磁流量計は、優れた精度と再現性を提供します
- 互換性のあるWatson-Marlowポンプの正確な流量条件を検証します
- カスタマイズされたシングルユースアセンブリに簡単に統合できるため、製品の品質が保証されます



FLEXMAG 4050 C流量計 性能

チューブ内径とチューブ内径	トランスミッタ	流量計の流量範囲 (L/分)	流量範囲と流量センサの測定エラー		Watson-Marlowケース入りチューブ		
内径6.4 mm (1/4インチ)	小	0.015-3 L/分	0.1-1 L/分	最大3.5%	1-3 L/分	最大1.35%	530
内径9.6mm (3/8インチ)	中程度	0.07-14 L/分	0.2-2 L/分		2-14 L/分		630
内径12.7mm (1/2インチ)	中程度	0.1-20 L/分	0.4-4 L/分		4-20 L/分		630
内径19.0 mm (3/4インチ)	大	0.3-62 L/分	0.9-8.5 L/分		8.5-62 L/分		730
内径25.4mm (1インチ)	大	0.5-75 L/分	1.5-15 L/分		15-75 L/分		730

Figure 1: Accuracy and Flow Performance



技術仕様

FLEXMAG 4050 C流量計	
使用温度範囲	2 °C
使用温度範囲	36 °F
保管温度範囲	-40 °F
保管温度範囲	-40 °C
最大使用圧力	4 MPa
最大使用圧力	58 psi
電源	24 VDC
重量	0.39 - 0.46 kg
重量	0.86 - 1.01 lbs
最小流量	0.015 L/min
最大流量	75 L/min
パルス出力	0 to 1000 Hz
流体伝導性の最小要件	≥20 µs/cm
無菌	フローチューブおよびバッグは、50 kGyまでのガンマ滅菌が可能で、30分間最大121°Cまでオートクレーブ可能
コネクタ材料 (Connector)	M12 8-pin
ケーブル	2mケーブルが含まれます。トランスミッター端部：M12 8ピンコネクタが装着されます。コントロール端部：
証明書	BSE/TSE フリー, FDA 21 CFR 177, USPクラスVI
保護カテゴリ	IP54

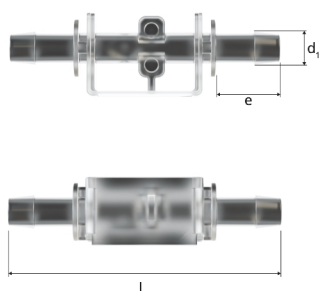
小：0.40 kg (0.88ポンド)、中：0.39 kg (0.86ポンド)、大：0.46kg (1.01ポンド)

構成材質

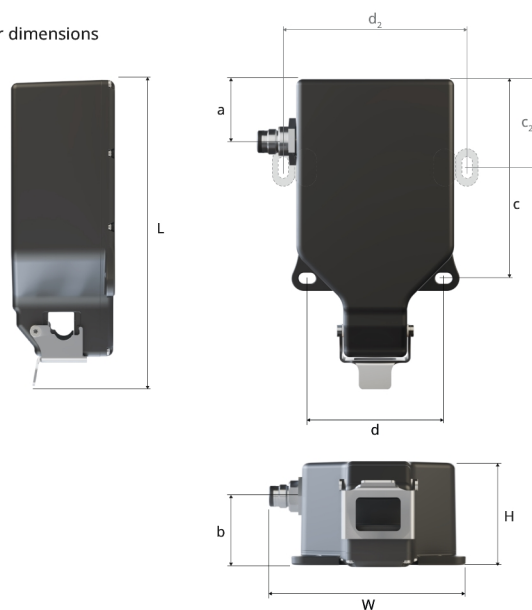
FLEXMAG 4050 C流量計	
ケース材質	ABS (アクリロニトリルブタジエンスチレン), ポリカーボネート
接液面の材質	Hastelloy C22, Polysulfone (UDEL 1700)

FLEXMAG 4050 C流量計寸法

Flow tube dimensions



Transmitter dimensions



トランスミッタの寸法

公称サイズ	L	W	H	a	b	C	d
大	160 mm (6.30インチ)	100 mm (3.94インチ)	60 mm (2.36インチ)	23 mm (0.91インチ)	42 mm (1.65インチ)	100 mm (3.94インチ)	59 mm (2.32インチ)
中程度	139 mm (5.47インチ)	90 mm (3.54 in)	48 mm (1.89 in)	23 mm (0.91インチ)	33 mm (1.30 in)	82 mm (3.23インチ)	66 mm (2.60インチ)
小	144 mm (5.67 in)	90 mm (3.54 in)	48 mm (1.89 in)	28 mm (1.10 in)	33 mm (1.30 in)	94 mm (3.70 in)	66 mm (2.60インチ)

すべての取り付け穴の直径：5.2 mm x 8.2 mm (0.20インチx0.32インチ)。大型トランスミッタ用の追加取り付け穴2個：C2 = 41mm (1.61インチ)、d2 = 84mm (3.31インチ)

フローチューブの寸法

公称サイズ	L	W	H	d1	d2	メール
内径 1/4インチ	70 mm (2.76 in)	22 mm (0.87 in)	17 mm (0.67 in)	8.5 mm (0.33 in)	6.0 mm (0.24 in)	16.6 mm (0.65 in)
内径 3/8インチ	95 mm (3.74 in)	30 mm (1.18 in)	25 mm (0.98 in)	12.6 mm (0.50 in)	9.2 mm (0.36 in)	25.6 mm (1.01 in)
ID 1/2インチ	95 mm (3.74 in)	30 mm (1.18 in)	25 mm (0.98 in)	16.9 mm (0.67 in)	12.5 mm (0.49 in)	25.6 mm (1.01 in)
内径 3/4インチ	125 mm (4.92 in)	45 mm (1.77 in)	41 mm (1.61 in)	23.4 mm (0.92 in)	19.0 mm (0.75 in)	36.0 mm (1.42 in)
内径 1インチ	140 mm (5.51 in)	45 mm (1.77 in)	41 mm (1.61 in)	29.9 mm (1.18 in)	25.4 mm (1.00 in)	44.0 mm (1.73 in)

製品コード

Transmitter



Flow tubes (Box of 10)



製品コード

FLEXMAG流量計は、530、630、730ケース入りチューブポンプと組み合わせて注文でき、PURESUアセンブリに統合されています。E N/Pnケース入りチューブポンプと組み合わせて使用すると、追加機能が利用できます。これらの製品はスタンドアロンでは提供されません。

免責条項: 本書に記載されている情報は正確であると考えられますが、Watson-Marlow Limitedは、誤りがあつた場合でも一切の責任を負いません。また、予告なしに仕様を変更する権利を有します。用途内での製品利用の適性を確認するのはユーザーの責任です。Watson-Marlow、Bio Tube、およびPureWeld XLはWatson-Marlow Limitedの商標です。

wmfts.com/global



Wednesday, April 5, 2023