

# SPS 600L

Bomba de proceso SPS

## Características y ventajas

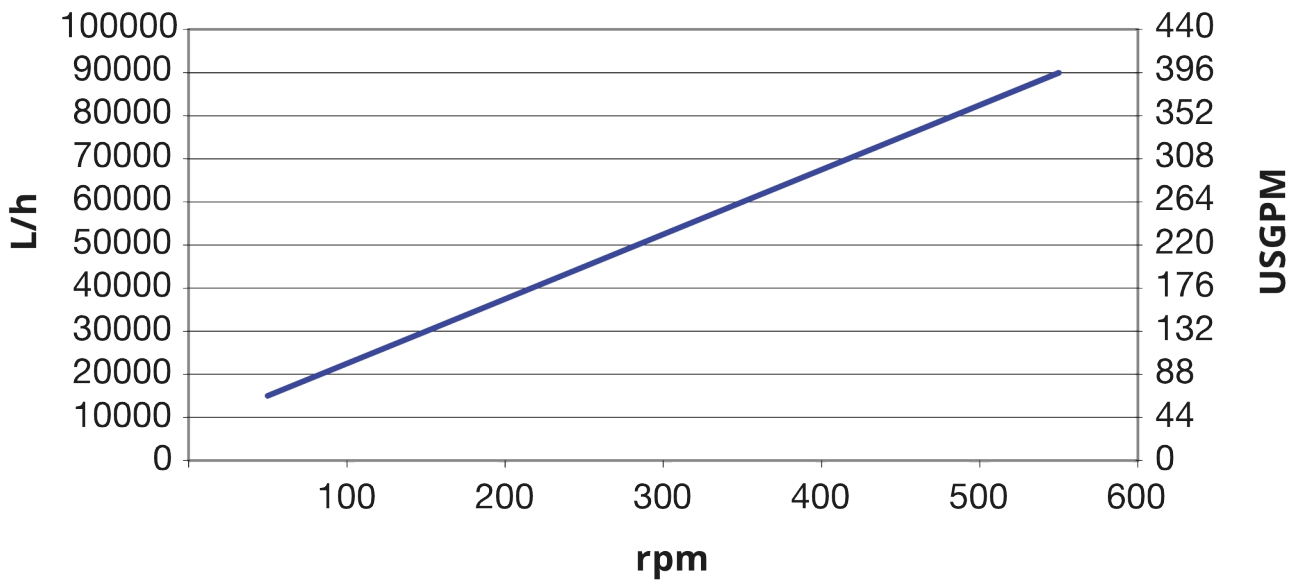
- Bomba de transferencia de bajo cizallamiento, con caudal de hasta 99.000 l/h a presiones de hasta 15 bar
- Excelente manipulación de fluidos viscosos
- Caudal constante con alta capacidad de succión de hasta 0,85 bar
- Configuración flexible, incluyendo la carcasa, tipo, tamaño y orientación de puertos, accionamiento y base
- Capacidad higiénica para CIP y SIP
- Conformidad con FDA y CE 1935/2004
- Temperaturas de operación de hasta 180 °C
- 20 años de garantía en la cubierta delantera y la carcasa de la bomba



## Rendimiento de SPS 600L

### Performance curves

These performance curves show the theoretical flow without consideration of slip



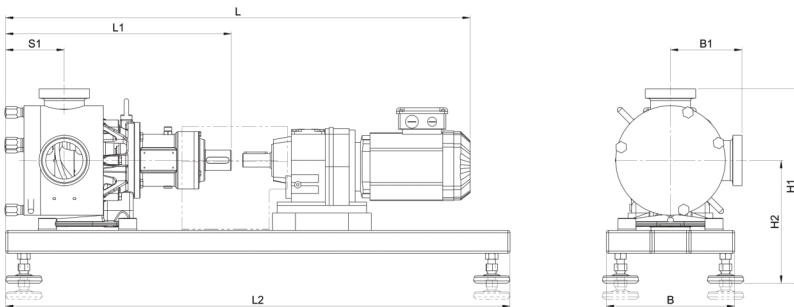
## Especificaciones técnicas

|                                   | SPS 600L  |
|-----------------------------------|---|
| Caudal máximo                     | 99000 l/h                                       |
| Caudal máximo                     | 434.2 USGPM                                     |
| Volumen por revolución            | 2.75 L  |
| Volumen por revolución            | 0.724 USG                                       |
| Tamaño máximo de partículas       | 60 mm   |
| Tamaño máximo de partículas       | 2.36 pulg                                       |
| Presión de succión                | 85% de vacío                                    |
| Velocidad máxima de operación     | 600 rpm   |
| Presión máx. de operación         | 10 bar  |
| Presión máx. de operación         | 145 a < bar                                     |
| Rango de temperatura de operación | -20 a 180°C °C                                  |
| Rango de temperatura de operación | -4 a 356 °F °F                                  |
| Normas                            | ATEX  |
| Certificación                     | EC 1935/2004, FDA                               |
| Orientación del puerto            | Varias opciones para satisfacer sus necesidades |
| Tipo de puerto                    | Accesorio para leche, Brida, RJT, SMS, TC       |
| Diámetro del eje                  | 65 mm   |
| Diámetro del eje                  | 2.56 inch                                       |
| Altura del eje                    | 9.25 inch                                       |
| Altura del eje                    | 235 mm  |

## Materiales de construcción

|                                     | SPS 600L                                       |
|-------------------------------------|--|
| Carcasa                             | Acero inoxidable 1.4404, Acero inoxidable 316L |
| Caja de rodamientos                 | Acero inoxidable 1.4301, Acero inoxidable 304  |
| Rotor                               | Acero inoxidable 1.4404, Acero inoxidable 316L |
| Compuerta y revestimientos internos | Poliamida                                      |
| Sellos/juntas                       | EI PTFE, EPDM, FFKM, FKM, NBR                  |

## Dimensiones de SPS 600L



| Modelo   | L    |       |      |       | L1  |       | L2   |       | S1  |       | B   |       | B1   |       |      |       | H1   |       |      |       | H2   |       |      |       |
|----------|------|-------|------|-------|-----|-------|------|-------|-----|-------|-----|-------|------|-------|------|-------|------|-------|------|-------|------|-------|------|-------|
|          | mín. |       | máx. |       |     |       |      |       |     |       |     |       | mín. |       | máx. |       | mín. |       | máx. |       | mín. |       | máx. |       |
|          | mm   | pulg. | mm   | pulg. | mm  | pulg. | mm   | pulg. | mm  | pulg. | mm  | pulg. | mm   | pulg. | mm   | pulg. | mm   | pulg. | mm   | pulg. | mm   | pulg. | mm   | pulg. |
| SPS 600L | 1302 | 51,3  | 2100 | 82,7  | 686 | 27,0  | 1400 | 55,1  | 234 | 9,2   | 400 | 15,8  | 270  | 10,6  | 274  | 10,8  | 675  | 26,2  | 757  | 29,8  | 390  | 13,4  | 487  | 19,2  |

Descargo de responsabilidad: Todos los caudales indicados se obtuvieron bombeando agua a 20 °C (68 °F) con alturas de succión y descarga iguales a cero. Descargo de responsabilidad: La información contenida en este documento se considera correcta; sin embargo, Watson-Marlow Limited no acepta responsabilidad por los errores que pueda contener y se reserva el derecho de alterar estas especificaciones sin previo aviso. Watson-Marlow, MasoSine, Qdos, ReNu, LoadSure, Bioprene, Pumpsil y Marprene son marcas registradas de Watson-Marlow Limited. STA-PURE PFL® y STA-PURE PCS® son marcas registradas de W.L Gore & Associates Inc. Indique el código del producto cuando realice pedidos de bombas y mangueras.

[wmfts.com/global](http://wmfts.com/global)



31 May 2023