

Certa 500/Certa Compact

Certa EHEDG Pumpe

Merkmale und Vorteile

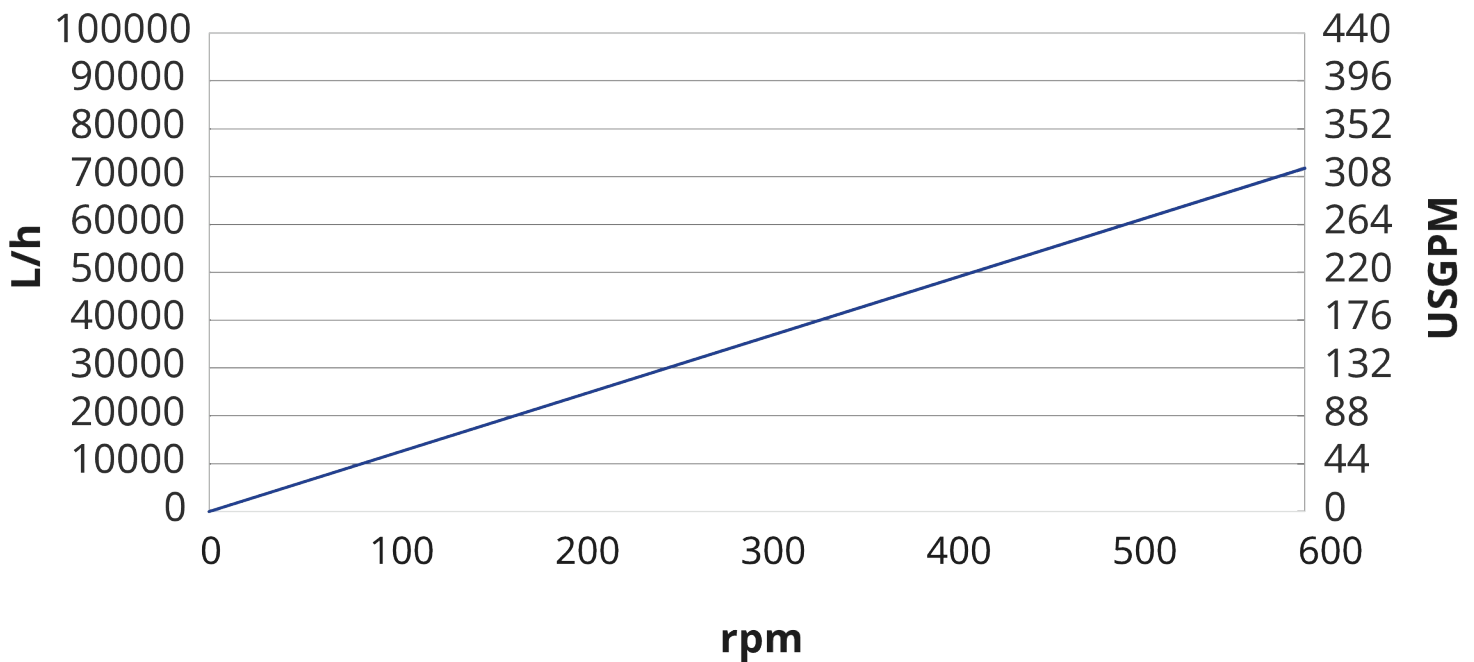
- Die schonende Produkthandhabung bewahrt die hohe Produktqualität, ausgezeichnete Behandlung von viskosen Produkten
- EHEDG Typ EL Class I, jetzt auch mit EHEDG Typ EL Aseptic Class I
- Beeindruckendes Saugvermögen: -0,85 bar (Vakuum) / -12,3 psi (atm)
- Geringe Scherwirkung, praktisch keine Pulsation
- Hervorragendes energieeffizientes Pumpprinzip – bis zu 50 % weniger Strombedarf als bei anderen Pumpen
- Nur eine Welle und ein Dichtungssystem, unterschiedliche Stutzenstellungen verfügbar
- Bi-direktionaler Betrieb
- Zwei Jahre Garantie



Certa 500/Certa Compact – Leistung

Performance curves

These performance curves show the theoretical flow without consideration of slip



Technische Eigenschaften

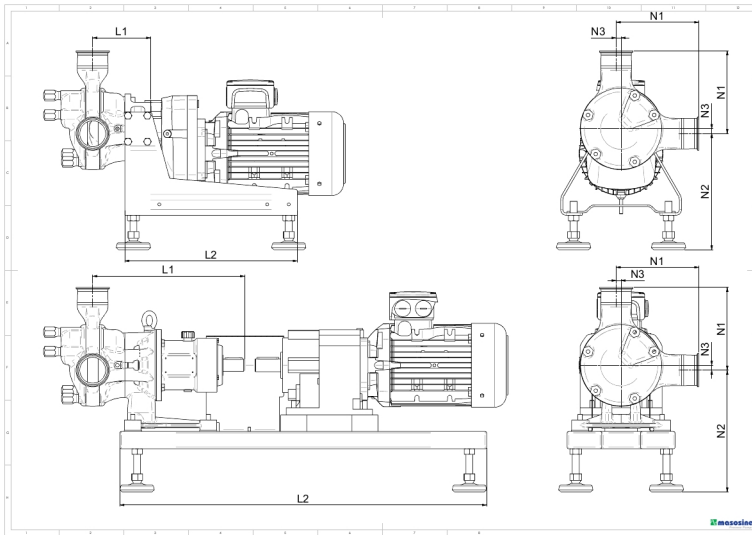
	Certa 500/Certa Compact
Max. Fördermenge	69120 L/h
Max. Fördermenge	303.2 USGPM
Volumen pro Umdrehung	1.92 L
Volumen pro Umdrehung	0.505 USG
Max. Partikelgröße	50 mm
Max. Partikelgröße	1.97 Zoll
Saugdruck	85 % eines Vakuums
Max. Drehzahl	600 U/min
Max. Betriebsdruck	6, 15 bar
Max. Betriebsdruck	87, 217 psi
Betriebstemperaturbereich	-20 bis 100 °C
Betriebstemperaturbereich	-4 bis 212 °F
Max. SIP-Temperatur	121 °C
Max. SIP-Temperatur	250 °F
Normen	3-A, ATEX, EHEDG Typ EL Aseptic Class I, EHEDG Typ EI Class I
Zertifizierung	EG 1935/2004, FDA
Stutzenstellung	Verschiedene Optionen für Ihre Anforderungen
Anschlussstutzen	Andere auf Anfrage erhältlich, Flansch, Milchrohr, RJT, SMS, TC
Wellendurchmesser	50 mm
Wellendurchmesser	1.97 Zoll
Wellenhöhe	9.84 Zoll
Wellenhöhe	250 mm

*Max. Betriebsdruck, der niedrigere Wert gilt für Certa Compact

Werkstoffe

	Certa 500/Certa Compact
Gehäuse	Edelstahl 1.4404, Edelstahl 316L
Lagereinheit	Edelstahl 1.4301, Edelstahl 304
Rotor	A276 (CF10SMnN), A494 (CY5SnBiM), Gehärtet und verchromt
Schieber	MWR, PA6GF30, PEEK, Polyamid, POM-Metallerkennung, PTFE, WRP, WRP PUR-Inlay
Dichtungen/Dichtringe	Andere auf Anfrage erhältlich, EPDM, FKM
Gleitringdichtung	SiC/Ca-PTFE, SiC/SiC-PTFE
Doppelt wirkende Gleitringdichtung	SiC/SiC
Wellendichtung	PTFE, SSIC
O-Ring-Dichtungssystem	FKM
Einfache Wellenringabdichtung	PUR

Certa 500/Certa Compact – Abmessungen



Pumpengröße																
Modell	Stutzen								Länge							
	N1		N2 Certa		N2 Certa Compact		N3		L1 Certa		L1 Certa Compact		L2 Certa		L2 Certa Compact	
	mm	Zoll	mm	Zoll	mm	Zoll	mm	Zoll	mm	Zoll	mm	Zoll	mm	Zoll	mm	Zoll
Certa 100	139	5,472	228-25	8,976-0,984	220 ± 25	8,661 ± 0,984	10	0,394	265	10,079	122,5	4,823	730	28,740	320	12,598
Certa 200	155	6,102	242,5-25	5,610-0,984	230 ± 25	9,055 ± 0,984	10	0,394	299	11,772	124	4,882	730	28,740	370	14,567
Certa 250	192	7,559	281-25	11,063-0,984	270 ± 25	10,630 ± 0,984	12	0,472	352	13,858	134,5	5,295	850	33,465	400	15,748
Certa 300	238	9,370	305-35	12,008-1,378	263 ± 25	10,354 ± 0,984	18	0,709	456	17,953	149	5,866	1.100	43,307	480	18,898
Certa 400	324	12,756	322-35	12,677-1,378	329 ± 25	12,953 ± 0,984	31	1,221	514	20,236	174	6,850	1300	51,181	600	23,622
Certa 500	327	12,874	378-35	14,882-1,378	335 ± 25	13,189 ± 0,984	25	0,984	564	22,205	210	8,268	1300	51,181	600	23,622
Certa 600	343	13,504	380-35	14,961-1,378	352 ± 25	13,858 ± 0,984	28	1,102	639	25,158	252,5	9,941	1.400	55,118	650	25,591
Certa 800	535	21,063	740	29,134	N/Z	N/Z	38	1,496	807	31,771	N/Z	N/Z	2.200	86,614	N/Z	N/Z

Pumpengewicht		
Modell	kg	lb
Certa 100	44	97
Certa 100 Compact	25,5	56
Certa 200	49	108
Certa 200 Compact	34	75
Certa 250	89	196
Certa 250 Compact	52	115
Certa 300	124	273
Certa 300 Compact	79,5	175
Certa 400	215	474
Certa 400 Compact	164,5	363
Certa 500	344	758
Certa 500 Compact	231,5	510
Certa 600	508	1120
Certa 600 Compact	411	906

Die Gewichtsangaben sind Schätzungen auf Basis einer Anwendung mit 4 bar bei 250 U/min ausgelegten Pumpe.

Haftungsausschluss: Alle angegebenen Fördermengen wurden durch Pumpen von Wasser mit 20 °C (68 °F) ohne Saug- und Förderhöhe ermittelt.
 Haftungsausschluss: Alle Angaben in diesem Dokument wurden nach bestem Wissen und Gewissen zusammengestellt. Watson-Marlow Limited übernimmt jedoch keine Haftung für etwaige Fehler und behält sich das Recht vor, Spezifikationen ohne Vorankündigung zu ändern. Watson-Marlow, MasoSine, Qdos, ReNu, LoadSure, Bioprene, Pumpsil und Marprene sind Marken von Watson-Marlow Limited. STA-PURE PFL® und STA-PURE PCS® sind eingetragene Marken von W. L. Gore and Associates Inc. Geben Sie bei der Bestellung von Pumpen und Schlauchelementen immer die Artikelnummer an.

wmfts.com/global



16 October 2023