

**WATSON
MARLOW**
Pumps



530 630 730

Bombas para procesos **sanitarios**

seguras · precisas · intuitivas

Ahora con
conectividad para
Ethernet industrial

Seguras · precisas · intuitivas

- Las bombas peristálticas 120, 530, 630 y 730 comparten la misma funcionalidad para cumplir con los requisitos de las buenas prácticas de fabricación actuales (cGMP, por sus siglas en inglés) y garantizar la calidad final del producto
- Materiales de contacto homogéneos en toda la gama, lo que reduce al mínimo los requisitos de validación
- Útiles desde la investigación hasta la producción



120: caudales desde 0,001 hasta 190 ml/min.

530: caudales desde 0,004 ml/min. hasta 3,5 l/min.

630: caudales desde 0,001 hasta 19 l/min.

730: caudales desde 0,12 hasta 3300 l/min.

Precisión incomparable gracias a una sencilla interfaz hombre-máquina (HMI, por sus siglas en inglés) con una cantidad mínima de teclas, lo que reduce la probabilidad de cometer costosos errores

Seguridad máxima del proceso con un bloqueo mediante PIN de 3 niveles

Mantenga la integridad del producto con una indicación visual del estado y una interfaz de usuario intuitiva

Proteja sus procesos conectándose con sensores remotos de presión y caudal

La máxima controlabilidad, gracias a la comunicación manual, remota, analógica y digital con RS232, RS485, PROFIBUS, PROFINET y EtherNet/IP™



El producto queda contenido en un paso de fluido validado de un solo uso: la manguera

Rango de control de caudal de 875.000:1, con un caudal proporcional a la velocidad de la bomba

PROFI BUS **PROFI NET** EtherNet/IP™

Por qué Watson-Marlow tiene las bombas ideales para su proceso

Watson-Marlow Fluid Technology Solutions tiene la particularidad de poder trabajar con usted en cada etapa de su proceso, para garantizar que se cumplan sus requisitos de transferencia de fluidos. Tenemos la solución para cualquier aplicación, desde la delicada transferencia de células vivas hasta el agregado de saborizantes.

Las bombas peristálticas desempeñan una función cada vez más importante en la industria biofarmacéutica, donde se utilizan para manejar fluidos valiosos y delicados sin contaminarlos. La manguera contiene la totalidad del fluido bombeado, por lo que el aislamiento es completo

Cuatro líneas de bombas de sobremesa capaces de manejar desde unos pocos microlitros hasta grandes caudales de 33 l/min., con precisión y métodos de control equivalentes en toda la gama.

Bajo cizallamiento

La acción de bombeo con cizallamiento extremadamente bajo permite mover el producto sin que se degrade o estropee.



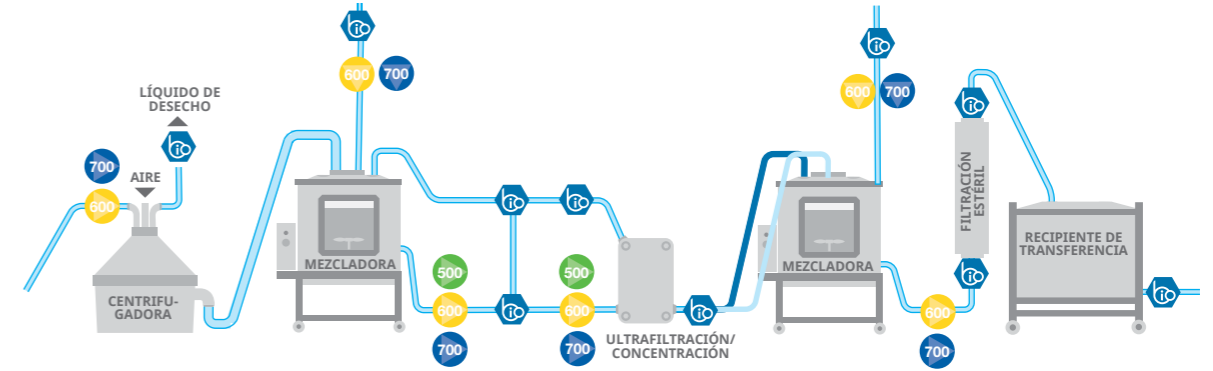
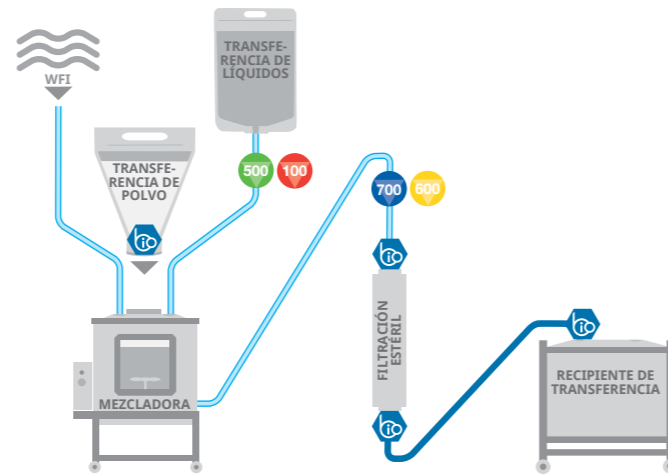
Preparación de soluciones tampón y fluidos

Watson-Marlow tiene la particularidad de poder trabajar en cada etapa de su proceso, para garantizar que se cumplan sus requisitos de transferencia de fluidos.

Las soluciones tampón son críticas para maximizar la retención del producto en las fases downstream del procesamiento biológico. En esta fase, el valor del producto ha aumentado considerablemente.

Las bombas que se utilizan para manejar las soluciones tampón deben proporcionar caudales precisos con una operación intuitiva, para evitar costosos errores.

A menudo se necesitan grandes volúmenes de estas soluciones tampón, por lo que las bombas deben ser fácilmente escalables con los mismos materiales de contacto ya validados.



Recolección

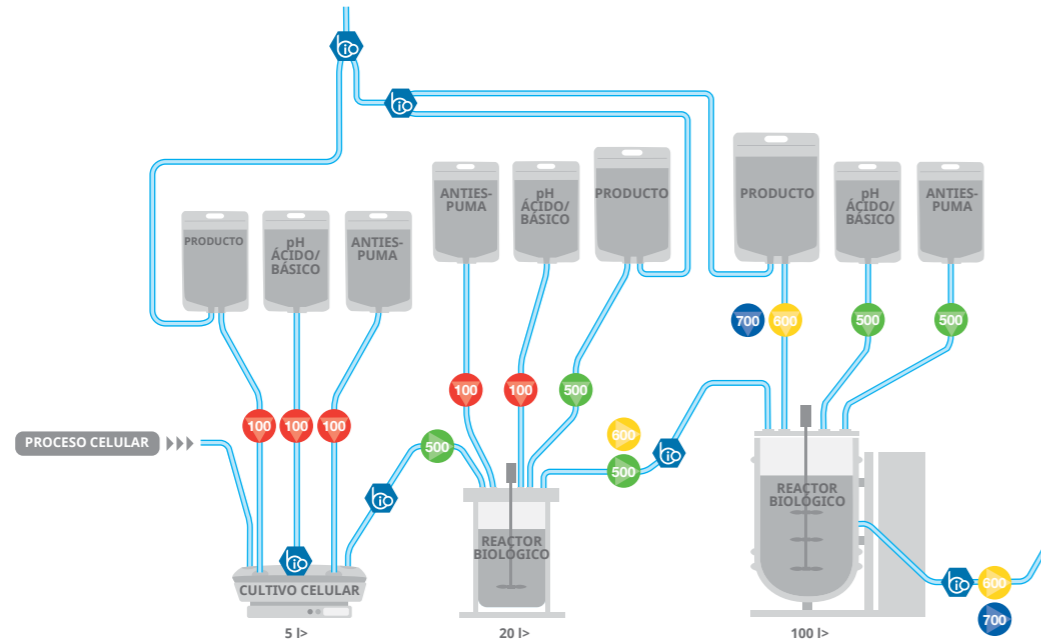
Nuestra familia de bombas peristálticas cumple una amplia gama de requisitos, desde aplicaciones con equipos de sobremesa hasta producción a gran escala.

Las funciones satisfacen las necesidades del proceso y permiten lograr una integración completa con otros equipos de proceso. Esto permite escalar el proceso completo utilizando en todo momento la misma tecnología y la misma validación.

Los pasos de fluido validados de un solo uso eliminan el riesgo de contaminación cruzada, a la vez que facilitan el proceso aséptico.

En este proceso de extracción de proteínas, la precisión del bombeo y el bajo cizallamiento son los factores más importantes. La familia de bombas de proceso de Watson-Marlow proporciona una integridad óptima del producto: el fluido solo está en contacto con la manguera, por lo que puede transportarlo sin que sufra deterioro o daños.

Materiales de contacto homogéneos en toda la gama, lo que reduce al mínimo los requisitos de validación.



Fermentación

Excelente estabilidad del caudal, que proporciona un control preciso y repetible del proceso, evita el incumplimiento normativo y mantiene las buenas prácticas de fabricación actuales (cGMP, por sus siglas en inglés).

Flexible y escalable, sin cambio de los materiales de contacto ni pérdidas de rendimiento, lo que garantiza que el proceso permanezca controlado y repetible a cualquier escala.

Los pasos de fluido de un solo uso eliminan la contaminación cruzada y los riesgos se reducen aún más gracias al uso de materiales validados de contacto de alta pureza clase VI según la farmacopea americana (USP, por sus siglas en inglés).

La mejora del rendimiento de la fermentación exige precisión y repetibilidad, para garantizar el cumplimiento y optimizar el título.

Las bombas de proceso 120, 530, 630 y 730 cuentan con una comunicación integral remota, analógica, digital y PROFIBUS para esta área del procesamiento biológico donde la integración es importante.

Purificación

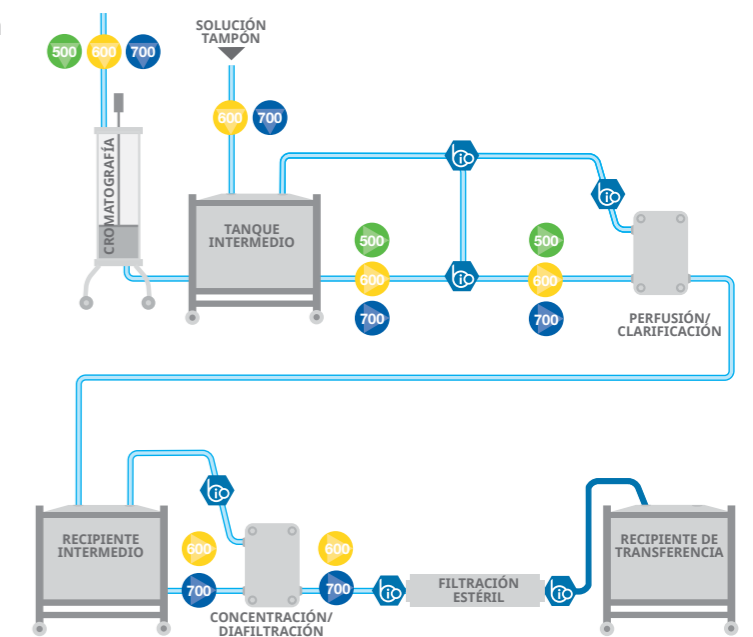
La purificación en las fases downstream exige un equipo de proceso que no estropee ni degrade los productos.

La suave acción sin contacto de nuestras bombas peristálticas garantiza que el producto no sufrirá daños por altas velocidades del fluido ni contactos con piezas mecánicas.

Las bombas Watson-Marlow son aptas para una gama de procesos de purificación: clarificación, concentración, incluidas la ultrafiltración y diafiltración, y cromatografía.

Durante la purificación, debe mantenerse un bajo cizallamiento y bajas pulsaciones en todos los filtros. El producto queda contenido en un paso de fluido validado de un solo uso: la manguera. No hay altas velocidades ni complejos pasos de fluido asociados con bombas de lóbulos o de otros tipos.

Las bombas de proceso Watson-Marlow son fáciles de instalar y sencillas de utilizar.



	Investigación		Ensayos clínicos			Fabricación de productos clínicos
	DESCUBRIMIENTO Hasta 10.000 compuestos	PRECLÍNICA 250 compuestos	FASE 1 20-100 ensayos	FASE 2 100-500 ensayos	FASE 3 1000-10.000 ensayos	

Bombas Watson-Marlow

Serie 120	•	•	•			•
Serie 530		•	•	•	•	•
Serie 630			•	•	•	•
Serie 730				•	•	•

Mangueras Watson-Marlow

Pumpsil	•	•	•	•	•	•
Bioprene	•	•	•	•	•	•
PureWeld XL	•	•	•	•	•	•
GORE STA-PURE PCS			•	•	•	•

El éxito del procesamiento biológico depende de la precisión y la repetibilidad en el manejo de fluidos, la homogeneidad garantizada de un lote a otro y el cumplimiento de las normas, como las buenas prácticas de fabricación actuales (cGMP, por sus siglas en inglés).

Nuestra tecnología peristáltica de nivel internacional cuenta con el respaldo único de las mangueras Watson-Marlow y los componentes de pasos de fluido BioPure, diseñados para interactuar a la perfección, lo que nos convierte en el único proveedor integral de pasos de fluido de todo el sector biofarmacéutico.

Los pasos de fluido de un solo uso eliminan la contaminación cruzada y los riesgos se reducen aún más gracias al uso de materiales validados de contacto de alta pureza clase VI según la farmacopea americana (USP, por sus siglas en inglés).

El paso libre de fluido que proporcionan los conectores BioPure, junto con el excepcional control del caudal que logran las bombas Watson-Marlow, reduce la variación en el proceso, mejora la técnica operativa y aumenta la calidad del producto.

- Homogeneidad y repetibilidad del proceso
- Control insuperable del paso de fluido. Solo las mangueras Watson-Marlow están validadas para operar con nuestras bombas peristálticas



530Du	530DuN	530U	530UN	530S	530SN	530Bp/BpN	530En/EnN	530Pn/PnN
630Du	630DuN	630U	630UN	630S	630SN	630Bp/BpN	630En/EnN	630Pn/PnN
730Du	730DuN	730U	730UN	730S	730SN	730BpN	730EnN	730PnN

Característica

Control manual

Teclado intuitivo y pantalla a color.
Opciones de indicador de caudal o velocidad

•	•	•	•	•	•	•	•	•
•	•	•	•	•	•	•	•	•

Calibración completa con diversas unidades de caudal

Control remoto

Entrada configurable de arranque/parada, detector de fugas e interruptor de presión mediante una señal de cierre de contacto o una tensión lógica de 5 V LTT o lógica industrial de 24 V

•	•	•	•				•	•
---	---	---	---	--	--	--	---	---

Entrada de cambio del sentido de giro y conmutación automática/manual (mediante una señal de cierre de contacto o una tensión lógica de 5 V LTT o lógica industrial de 24 V)

•	•	•	•					
---	---	---	---	--	--	--	--	--

Operación remota de MemoDose (interruptor de mano/pie o entrada lógica)

•	•	•	•					
---	---	---	---	--	--	--	--	--

Cuatro salidas digitales configurables de estado a través de relés de 24 V y 30 W

	•		•					
--	---	--	---	--	--	--	--	--

Salidas IP31 configurables mediante software

•		•						
---	--	---	--	--	--	--	--	--

Sensores remotos de presión y caudal

							•	•
--	--	--	--	--	--	--	---	---

Control analógico de velocidad

Entradas completamente configurables; 0-10 V o 4-20 mA, salidas analógicas; 0-10 V, 4-20 mA

•	•	•	•					
---	---	---	---	--	--	--	--	--

Graduación de entradas analógicas/por teclado (sustitución de bombas de diafragma)

•	•							
---	---	--	--	--	--	--	--	--

Salida de frecuencia del tacómetro; 0-991 Hz

•	•	•	•					
---	---	---	---	--	--	--	--	--

Comunicación digital

Control de red RS485

	•							
--	---	--	--	--	--	--	--	--

Control de red RS232

•								
---	--	--	--	--	--	--	--	--

PROFIBUS DP V0

				•				
--	--	--	--	---	--	--	--	--

PROFINET

								•
--	--	--	--	--	--	--	--	---

EtherNet/IP

							•	
--	--	--	--	--	--	--	---	--

Seguridad

Bloqueo de seguridad con PIN de 3 niveles

•	•	•	•	•	•	•	•	•
---	---	---	---	---	---	---	---	---



Datos técnicos del modelo 120

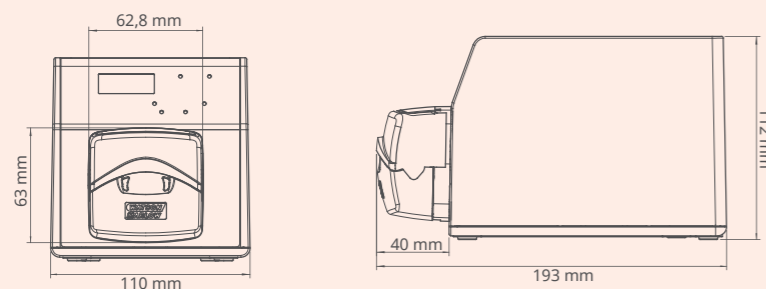


- » Bombas compactas y apilables, para ahorrar valioso espacio en salas limpias y gabinetes de flujo laminar y seguridad biológica.
- » Tres opciones de accionamiento y cuatro cabezales para usar con uno, dos y hasta tres canales distintos de caudal
- » Excepcional control de la velocidad: hasta 2000:1
- » Control manual, remoto o automático mediante entradas de 4-20 mA o 0-10 V

Diámetros internos y caudales 114DV, 102R y 400D1 (ml/min.)

Modelo y velocidad	0,5 mm	0,8 mm	1,6 mm	2,4 mm	3,2 mm	4,0 mm	4,8 mm
120F/DV 10 rpm	0,2	0,4	1,4	2,9	4,7	6,7	8,5
120F/DV 17 rpm	0,3	0,7	2,4	4,9	8,0	11	14
120F/DV 31 rpm	0,6	1,2	4,3	9,0	15	21	26
120F/DV 52 rpm	1,0	2,1	7,3	15	24	35	44
120F/DV 220 rpm	4,4	8,8	31	64	100	150	190
120S/DV 1-200 rpm	0,02-4,0	0,04-8,0	0,14-28	0,29-58	0,47-94	0,67-130	0,85-170
120U/DV 0,1-200 rpm	0,002-4,0	0,004-8,0	0,014-28	0,029-58	0,047-94	0,067-130	0,085-170
120F/R 10 rpm	0,3	0,5	2,1	-	8,5	-	17
120F/R 17 rpm	0,5	0,9	3,6	-	14	-	29
120F/R 31 rpm	0,9	1,6	6,5	-	26	-	52
120S/R 1-32 rpm	0,03-0,9	0,0-1,6	0,21-6,7	-	0,85-27	-	1,6-54
120U/R 0,1-32 rpm	0,003-0,9	0,005-1,6	0,02-6,7	-	0,09-27	-	0,16-54
120S/D1 1-200 rpm	0,01-2,2	0,03-5,8	0,11-23	0,24-49	0,41-81	0,59-120	-
120U/D1 0,1-200 rpm	0,001-2,2	0,003-5,8	0,011-23	0,024-49	0,041-81	0,059-120	-

Dimensiones del producto



Cabezales 100



114DV

Cabezal de un solo canal con tapa abatible



102R

El cabezal de un solo canal solo es compatible con mangueras continuas de silicona



400D1

Funciona con mangueras de cinco diámetros internos distintos de entre 0,5 y 4,0 mm



400DM2 y 400DM3

Los cabezales de dos y tres canales funcionan con un colector de tres vías y mangueras con diámetros internos de entre 0,13 y 2,79 mm

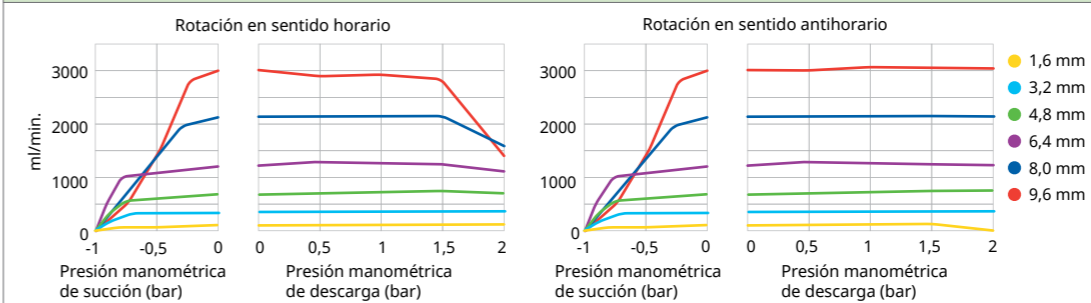
Datos técnicos del modelo 530



- » Caudales de 0,004 ml/min. a 3,5 l/min. y presiones de hasta 7 bar
- » Pantalla a color y menú intuitivo
- » Bombas de proceso IP31 o IP66 con comunicación manual, remota, analógica o digital RS485, además de PROFIBUS, PROFINET y EtherNet/IP™
- » Cuatro opciones de accionamiento y tres cabezales para caudales de uno o varios canales
- » Rango preciso de control de velocidad de 2200:1

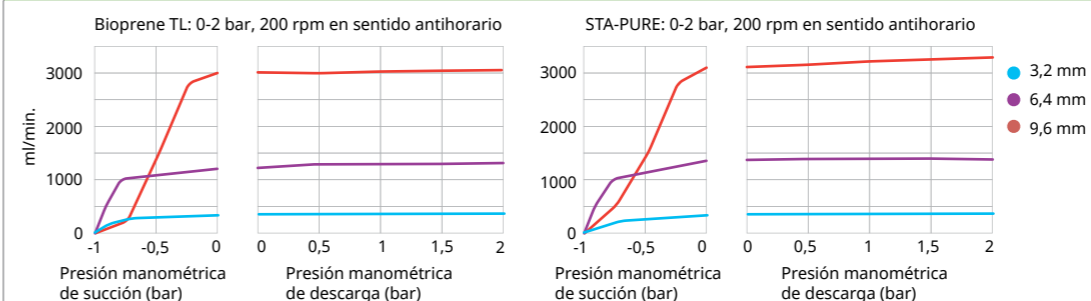
Diámetro interno y caudales (ml/min.) de las mangueras

Material de las mangueras	Velocidad	0,5 mm	1,6 mm	3,2 mm	4,8 mm	6,4 mm	8,0 mm
Manguera para bombas Pumpsil® y GORE® STA-PURE® serie PCS, manguera para bombas GORE® STA-PURE® serie PFL	0,1 a 220 rpm	0,004-9,5	0,04-97	0,18-390	0,40-870	0,70-1500	1,1-2400
Bioprene® y PureWeld XL®	0,1 a 220 rpm	0,004-9,5	0,04-92	0,17-370	0,38-830	0,67-1500	1,1-2300

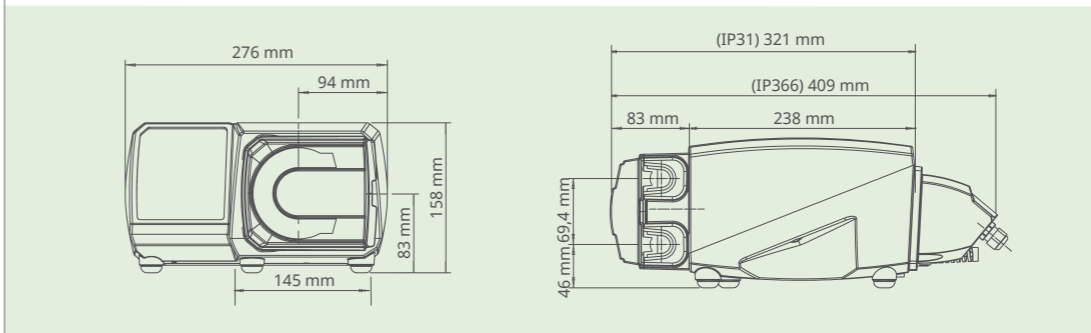


Caudales de los elementos de manguera LoadSure® (ml/min.)

Material de las mangueras	Velocidad	3,2 mm	6,4 mm	9,6 mm
Manguera para bombas Pumpsil® y GORE® STA-PURE® serie PCS, manguera para bombas GORE® STA-PURE® serie PFL	0,1 a rpm220	0,18-390	0,70-1500	1,6-3500
Bioprene® y PureWeld XL®	0,1 a rpm220	0,17-370	0,67-1500	1,5-3300



Dimensiones del producto



Cabezales 520



520R/520R2

Cabezales de manguera continua para presiones de hasta 2 bar y caudales de hasta 3,5 l/min.



520REL/520REM/520REH

Cabezales con elementos de manguera LoadSure para presiones de operación de hasta 2,4 o 7 bar



505L

Cabezal de muy bajas pulsaciones para caudales de uno o dos canales



313D/314D

Cabezales con tapa abatible para un máximo de seis canales individuales de caudal



505CA

El cabezal con cartucho de varios canales funciona con mangueras estándar en colectores

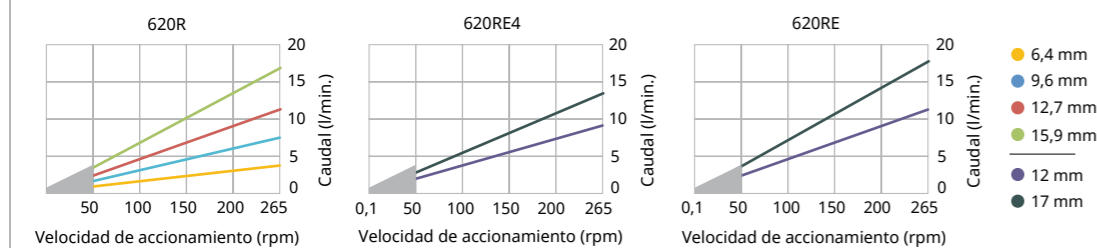
Datos técnicos del modelo 630



- » Caudales de entre 0,001 y 19 l/min. y presiones de hasta 4 bar
- » Pantalla a color y menú intuitivo
- » Bombas de proceso IP31 o IP66 con comunicación manual, remota, analógica o digital RS485, además de PROFIBUS, PROFINET y EtherNet/IP™
- » Cuatro opciones de accionamiento y dos cabezales para caudales de un solo canal
- » Rango preciso de control de velocidad de 2650:1

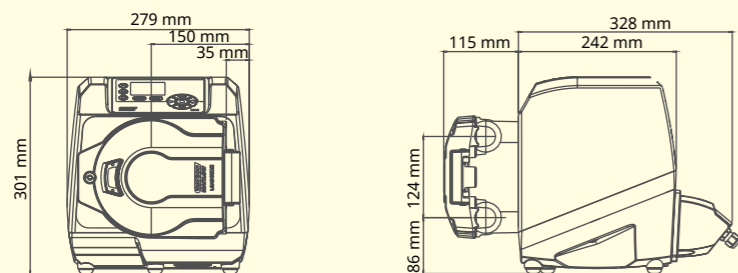
Cabezales 620: caudales, de 0,1 a 265 rpm. l/min.

Diámetro interno de la manguera (n.º en mm)	6,4, 17	8,0	9,6, 193	12,0	12,7, 88	15,9, 189	16,0	17,0
620R (Manguera continua)	Bioprene® TL, Pumpsil®, GORE® STA-PURE® PFL, PureWeld XL®	0,001-3,4	-	0,003-7,2	-	0,004-11	0,005-15	-
620RE (Elementos LoadSure, dos rodillos)	Bioprene® TL, Bioprene® TM, Pumpsil®, GORE® STA-PURE® PFL, PureWeld XL®	-	-	0,004-11	-	-	-	0,006-19
620RE4 (Elementos LoadSure, cuatro rodillos)	Bioprene® TL, Bioprene® TM, Pumpsil®, GORE® STA-PURE® PFL, PureWeld XL®	-	-	0,003-9,0	-	-	-	0,004-13
620L (Elementos de manguera tipo Y)	Bioprene® TM, Pumpsil®, GORE® STA-PURE® PFL, GORE® STA-PURE® PCS, PureWeld XL®	-	0,002-5,2	0,003-9,0	-	-	0,005-12,4	-
620L (Manguera continua)	Bioprene®, Pumpsil®, GORE® STA-PURE® PFL, GORE® STA-PURE® PCS, PureWeld XL®	-	0,001-2,6	0,002-4,5	-	-	0,003-6,7	-



● Con límite de 2 bar a menos de 50 rpm. El caudal varía según el material de la manguera, la presión de descarga, la succión y la viscosidad

Dimensiones del producto



Cabezales 620



620R
Doble rodillo con resorte, cabezal de manguera continua



620RE / 620RE4
Cabezales con elementos de manguera LoadSure y dos o cuatro rodillos: mantenimiento en un minuto



620L
Cabezal de bajas pulsaciones con dos pistas descentradas y seis rodillos de acero inoxidable para lograr una alta precisión

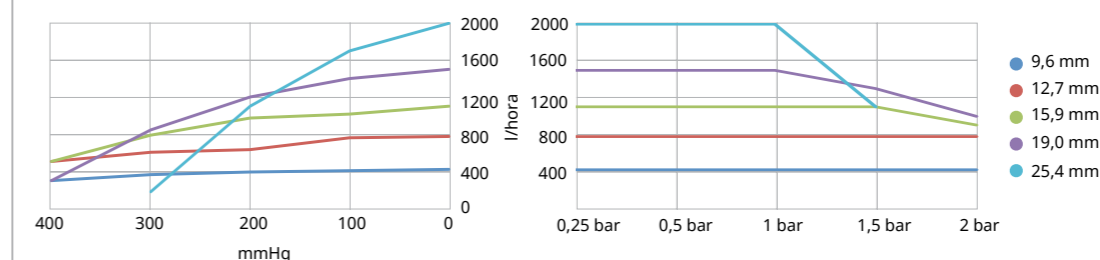
Datos técnicos del modelo 730



- » Caudales de 0,12 a 3300 l/h
- » Pantalla a color y menú intuitivo
- » Bombas de proceso IP66 con comunicación manual, remota, analógica o digital RS485, además de PROFIBUS, PROFINET y EtherNet/IP™
- » Cuatro opciones de accionamiento y dos cabezales para caudal de uno y dos canales
- » Rango preciso de control de velocidad de 3600:1

Rendimiento de las bombas de proceso 730

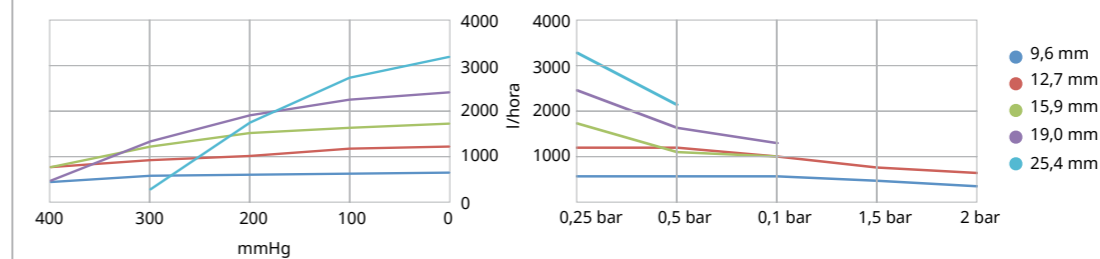
Cabezal individual (720R y 720RE)	0,25 bar		0,5 bar		1 bar		1,5 bar		2 bar	
	Velocidad máxima (rpm)*	Caudal máximo	Velocidad máxima (rpm)*	Caudal máximo	Velocidad máxima (rpm)*	Caudal máximo	Velocidad máxima (rpm)*	Caudal máximo	Velocidad máxima (rpm)*	Caudal máximo
9,6 mm	360	420 l/h	360	420 l/h	360	420 l/h	360	420 l/h	360	420 l/h
12,7 mm	360	780 l/h	360	780 l/h	360	780 l/h	360	780 l/h	360	780 l/h
15,9 mm	360	1100 l/h	360	1100 l/h	360	1100 l/h	360	1100 l/h	300	900 l/h
19,0 mm	360	1500 l/h	360	1500 l/h	360	1500 l/h	300	1300 l/h	250	1000 l/h
25,4 mm	360	2000 l/h	360	2000 l/h	360	2000 l/h	200	1100 l/h		



El rendimiento indicado es válido para todos los materiales de manguera

Rendimiento de las bombas de proceso 730

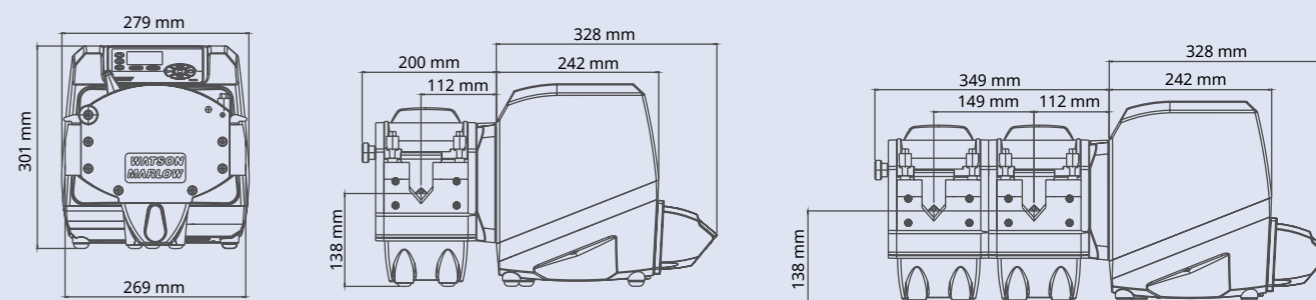
Dos cabezales (720R/RX, 720RE/REX)	0,25 bar		0,5 bar		1 bar		1,5 bar		2 bar	
	Velocidad máxima (rpm)*	Caudal máximo	Velocidad máxima (rpm)*	Caudal máximo	Velocidad máxima (rpm)*	Caudal máximo	Velocidad máxima (rpm)*	Caudal máximo	Velocidad máxima (rpm)*	Caudal máximo
9,6 mm	300*	700 l/h	300*	700 l/h	300*	700 l/h	250	590 l/h	200	470 l/h
12,7 mm	300*	1300 l/h	300*	1300 l/h	250	1100 l/h	200	870 l/h	175	760 l/h
15,9 mm	300*	1800 l/h	200	1200 l/h	175	1100 l/h				
19,0 mm	300*	2500 l/h	200	1700 l/h	160	1390 l/h				
25,4 mm	300*	3300 l/h	200	2200 l/h						



El rendimiento indicado es válido para todos los materiales de manguera

*La velocidad máxima disminuye cuando las presiones de descarga son altas, para garantizar la seguridad durante la operación de la bomba

Dimensiones del producto



Cabezales 720



720R
Cabezal con manguera continua, que puede ampliarse para proporcionar dos canales de caudal



720RE
Cabezal con elemento de manguera LoadSure para caudal de uno o dos canales

Los cabezales LoadSure® garantizan la correcta instalación de la manguera

La tecnología LoadSure de Watson-Marlow ofrece un ajuste rápido y mantenimiento en un minuto. Los elementos LoadSure brindan mayor confiabilidad, fácil instalación y mayor productividad.

Cabezal LoadSure 520



- Elementos LoadSure® para conectores sanitarios tipo Triclamp de 3/4 pulg.
- Presiones de 7 bar con el modelo 520REH. Caudales de hasta 450 ml/min. Los elementos están disponibles en Bioprene TH y GORE STA-PURE PCS
- Presiones de 4 bar con el modelo 520REM. Caudales de hasta 1500 ml/min. Los elementos están disponibles en Bioprene TM, GORE STA-PURE PFL y STA-PURE PCS
- Presiones de 2 bar con el modelo 520REL. Caudales de hasta 3500 ml/min. Los elementos están disponibles en Bioprene TL, Pumpsil, GORE STA-PURE PFL y STA-PURE PCS

Cabezal LoadSure 620



- Los elementos LoadSure® para conectores sanitarios tipo Triclamp de 3/4 pulg. están disponibles en Bioprene TM, GORE STA-PURE PFL y STA-PURE PCS para procesos con 4 bar de presión, y en Bioprene TL y Pumpsil para procesos con 2 bar.
- Dos diámetros internos de elementos de manguera, de 12 mm y 17 mm
- La máxima precisión y pulsaciones mínimas con los cuatro rodillos del modelo 620RE4. Los caudales más altos con los dos rodillos del modelo 620RE.
- Caudales de hasta 19 l/min. y presiones de hasta 4 bar.

Cabezal LoadSure 720



- Los elementos LoadSure con conectores sanitarios tipo Triclamp de 3/4 pulg. están disponibles en Bioprene, Pumpsil y GORE STA-PURE PCS
- Cuatro diámetros internos: 12,7 mm, 15,9 mm, 19,0 mm y 25,4 mm
- Caudales del cabezal 720RE de hasta 3300 l/h con una presión máxima de 2 bar. Los cabezales de extensión 720REX ofrecen un rendimiento idéntico, pero con una presión máxima de 1 bar.



Los elementos LoadSure permiten cargar las mangueras de forma rápida y sencilla en cada ocasión

La manguera es tan importante como la bomba

Es importante reconocer que la combinación de bomba y manguera se selecciona en función de los criterios específicos de su aplicación.

Watson-Marlow es la única empresa que fabrica tanto las bombas de proceso como las mangueras peristálticas, lo que representa una verdadera ventaja para los clientes que desean tener la seguridad de que su bomba peristáltica funcionará correctamente en cada oportunidad.



Pumpsil®

Mangueras de silicona curada al platino

- Mangueras de un solo uso para la industria biofarmacéutica
- Trazabilidad de lotes mediante grabado láser
- Excelente estabilidad del caudal



Bioprene®

Mangueras de elastómero termoplástico aptas para uso farmacéutico

- Bomba de larga vida útil
- Excelente compatibilidad química
- Completamente esterilizable en autoclave



PureWeld XL®

Mangueras de TPE de alto rendimiento

- Una excepcional vida útil en comparación los principales TPE soldables
- Soldable y sellable, para lograr una conectividad estéril
- Esterilizables mediante autoclave, radiación gamma u óxido de etileno



GORE® STA-PURE® Mangueras para bombas serie PCS

Manguera de silicona reforzada con PTFE

- Presión nominal de hasta 7 bar
- La manguera más duradera del mercado
- Casi sin espalación



GORE® STA-PURE® Mangueras para bombas serie PFL

Manguera de fluoroelastómero reforzada con PTFE

- Alta resistencia a sustancias químicas agresivas
- Presión nominal de hasta 4 bar
- Vida útil 50 veces mayor que otras mangueras de fluoroelastómero

Características de la manguera	Pumpsil	Bioprene	PureWeld XL	STA-PURE PCS	STA-PURE PFL
Elementos LoadSure®	•	•		•	•
Manguera continua	•	•	•		
Cumple con los requisitos Clase VI de la farmacopea americana (USP)	•	•	•	•	•
Farmacopea Europea 3.1.9	•			•	
ISO 10993	•	•		•	
Lote trazable desde la materia prima hasta el producto terminado	•	•	•	•	•
Esterilización en autoclave (30 minutos a 121 °C)	•	•	•	•	•
Esterilización por radiación gamma a 50 kGy	•	•	•		
Cumple con la norma FDA 21CFR 177.XXXX sobre contacto con alimentos	•	•	•		
Cumple con la directiva CE 1935/2004 de la UE sobre contacto con alimentos	•		•		
Amplia resistencia química		•	•		•
Gran resistencia a la presión: 2-7 bar		•		•	
Dosificaciones muy precisas	•			•	•

Aprovechando su considerable experiencia en campo con productos de un solo uso, BioPure proporciona flexibilidad gracias a sus ensamblajes personalizados de manguera

Ofrecemos una amplia gama de configuraciones y componentes validados, sin cantidades mínimas y con un proceso sencillo y repetible para enviar pedidos, con el fin de facilitar la continuidad de la cadena de suministro.

Se mantiene la trazabilidad de cada componente a lo largo de todo el proceso de ensamblaje y se entrega como parte de nuestra detallada documentación.

De este modo, garantizamos que recibirá sus ensamblajes de manguera listos para usar y que cumplirán los exigentes requisitos que imponen las normas de validación y fabricación de las buenas prácticas de fabricación actuales (cGMP, por sus siglas en inglés).



puresu®
Pasos de fluido de un solo uso

puresu de BioPure proporciona:

- » Soporte exclusivo de expertos en tecnología de paso de fluidos
- » Flexibilidad máxima con entregas rápidas y sin pedidos mínimos
- » Soluciones de procesamiento biológico listas para usar, trazabilidad total, esterilizadas por radiación y envasadas en doble bolsa de forma estándar



	Investigación		Ensayos clínicos			Fabricación de productos clínicos
	DESCUBRIMIENTO Hasta 10.000 compuestos	PRELÍNICA 250 compuestos	FASE 1 20-100 ensayos	FASE 2 100-500 ensayos	FASE 3 1000-10.000 ensayos	
BioPure						
BioBarb	•	•	•	•	•	•
BioClamp	•	•	•	•	•	•
FlatBioEndCap		•	•	•	•	•
BioValve	•	•	•	•	•	•
QClamp	•	•	•	•	•	•
BioEndCap		•	•	•	•	•
puresu			•	•	•	•
Juntas	•	•	•	•	•	•



BioBarb



FlatBioEndCap



BioEndCap



BioValve



BioClamp



QClamp



puresu



Gaskets

SOLUCIONES PARA BIOFARMACIA Y BIOTECNOLOGÍA



Watson-Marlow Fluid Technology Solutions

Watson-Marlow Fluid Technology Solutions ofrece asistencia a sus clientes sobre el terreno a través de su extensa red internacional de oficinas de venta directa y distribuidores.

wmfts.com/global

