

Pompes Watson-Marlow 620UN / 620U, 620SN / 620S



Sommaire

1	Déclaration de conformité	3	15	Menu principal	29
2	Déclaration d'enregistrement	3	15.1	Fonctions de clavier	29
3	Garantie de cinq ans	3	15.2	Fonction du menu principal	29
4	Déballage de la pompe	4	16	Setup	31
5	Informations relatives au renvoi de la pompe	5	16.1	Ajustage	32
6	Pompes péristaltiques - Description générale	5	16.2	Analogique	33
7	Consignes de sécurité	6	16.2.1	Entrée 1 : Vitesse	34
8	Spécifications de la pompe	8	16.2.2	Ajustage	35
8.1	Pression	13	16.2.3	Menu	35
8.2	Cotes	14	16.3	Affichage	35
9	Procédure d'installation de la pompe	15	16.4	Sorties	36
9.1	Recommandations générales	15	16.5	Arrêt à distance	38
9.2	Choses à faire et à ne pas faire	16	16.6	Redémarrage automatique	39
10	Branchement sur circuit d'alimentation	17	16.7	Spécification de la vitesse maximum autorisée	40
11	Liste de référence de démarrage	18	16.8	Spécification de la vitesse minimum autorisée	40
12	Première mise en route de la pompe	18	16.9	Défilement	41
13	Mises en route ultérieures de la pompe (si la pompe n'est pas en mode redémarrage automatique)	20	16.10	Date et heure	41
14	Utilisation manuelle	21	16.11	Fond d'écran lumineux	42
14.1	Fonctions du clavier, 620UN, 620U	21	16.12	ROM	42
14.2	Fonctions du clavier, 620SN, 620S	23	16.13	Langue	43
14.3	Vitesse	26	16.14	Valeurs par défaut	43
14.4	Sens de rotation	26	16.15	Code de sécurité	44
14.5	Verrouillage du clavier	26	16.16	Quitter	45
14.6	Bip sonore du clavier	26	17	MemoDose et calibrage	45
14.7	Retour aux valeurs par défaut	27	17.1	Modification de la vitesse de dosage	46
14.8	Sélection de la langue	27	17.2	Utilisation de l'interrupteur à pédale et des autres entrées et sorties à distance avec MemoDose	47
14.9	Fond d'écran lumineux	27	17.3	Etalonnage du flux	47
14.10	Redémarrage automatique	27	17.4	Quitter	49
14.11	Utilisation manuelle et entrées / sorties numériques à distance	28	18	Détails Sortie Broche	49
			19	Quitter	50
			20	Câblage de contrôle automatique à l'aide du module 620N	51
			20.1	Dépose et remplacement du module 620N	51
			20.2	Câblage	52

20.3	Vitesse : entrée analogique	55	26.2	Protection des têtes de pompe 620RE, 620RE4 et 620R	76
20.4	Vitesse : sortie analogique	56	26.3	Conditions de pompage pour 620RE, 620RE4 et 620R	77
20.5	Sortie de fréquence du tachymètre	56	26.4	Installation de la pompe pour 620RE, 620RE4 et 620R	77
20.6	Entrée marche / arrêt	57	26.5	Fonctionnement général de 620RE, 620RE4 et 620R	78
20.7	Entrée de sens de rotation	57	26.6	Montage d'un élément de tube pour 620RE et 620RE4	79
20.8	Entrée de basculement auto / manuel	58	26.7	Montage du tube continu pour 620R	80
20.9	Entrée MemoDose	58	26.8	Démontage d'un élément de tube ou du tube continu pour 620RE, 620RE4 et 620R	81
20.10	Entrée de détection de fuite	58	26.9	Entretien de 620RE, 620RE4 et 620R	81
20.11	Sorties 1, 2, 3, 4	59	26.10	Nettoyage en place (NEP) et stérilisation en place (SEP) pour 620RE, 620RE4 et 620R	84
20.12	Tensions d'alimentation	59	26.11	Pièces détachées des têtes de pompe 620RE, 620RE4 et 620R	85
21	Câblage de contrôle automatique sans le module 620N	61	27	Performances de 620RE, 620RE4 et 620R	87
21.1	Vitesse : entrée analogique	62	27.1	Débits de 620RE, 620RE4 et 620R	88
21.2	Vitesse : sortie analogique	63	28	Références du tube continu pour (620R)	90
21.3	Sortie de fréquence du tachymètre	63	29	Références produits d'un élément de tube LoadSure pour (620RE et 620RE4)	91
21.4	Entrée marche / arrêt	64	30	Accessoires de pompage	92
21.5	Entrée de sens de rotation	64	31	Marques de fabrication	93
21.6	Entrée de basculement auto / manuel	65	32	Avertissement - N'utilisez pas les pompes dans les applications connectées à un patient	93
21.7	Entrée MemoDose	65	33	Historique de la publication	93
21.8	Entrée de détection de fuite	66	34	Certificat de décontamination	94
21.9	Sorties de statut de pompe	67			
21.9.1	Sortie logique 1	67			
21.9.2	Sortie logique 2	68			
21.9.3	Sortie logique 3	69			
21.9.4	Sortie logique 4	69			
21.10	Tensions d'alimentation	70			
22	Utilisation et contrôle automatique	71			
23	Guide de dépannage	73			
23.1	Codes d'erreur	74			
24	Maintenance de la commande	75			
25	Pièces de rechange de la commande	75			
26	Têtes de pompe 620RE, 620RE4 et 620R	76			
26.1	Consignes de sécurité élémentaires relatives aux têtes de pompe 620RE, 620RE4 et 620R	76			

UN, U, SN, S

1 Déclaration de conformité



Cette déclaration a été publiée pour les pompes Watson-Marlow 620UN, 620U, 620 SN et 620S le 19 septembre 2005. Lorsque cette pompe est utilisée comme pompe autonome, elle répond aux normes suivantes : directive sur la machinerie 2006/42/EC, directive CEM 2004/108/CE.



Cette pompe est agréée ETL : Numéro de contrôle ETL 3050250. Certifiée conforme à la norme CAN / CSA C22.2 N° 61010-1 et conforme à la norme UL 61010A-1.

Référez-vous à la section 8 Spécifications de la pompe.

UN, U, SN, S

2 Déclaration d'enregistrement

Lorsque cette pompe est installée dans une machine ou qu'elle est combinée à d'autres machines pour installation, elle ne doit pas être mise en service avant que la conformité des autres machines à la Directive sur la machinerie 2006/42/EC ait été confirmée.

Responsable : Christopher Gadsden, Directeur Général, Watson-Marlow Limited, Falmouth, Cornwall TR11 4RU, Angleterre. Téléphone +44 (0) 1326 370370 Fax +44 (0) 1326 376009.

Les informations contenues dans ce guide de l'utilisateur sont estimées correctes au moment de la publication. Cependant, Watson-Marlow Limited n'accepte aucune responsabilité pour les erreurs et omissions éventuelles. Watson-Marlow Bredel applique un programme d'amélioration continue de ses produits et se réserve le droit de modifier les spécifications sans préavis. Ce manuel ne doit être utilisé qu'avec la pompe avec laquelle il a été fourni. Les modèles antérieurs ou postérieurs peuvent différer. Les manuels les plus récents peuvent être consultés sur le site Web de Watson-Marlow : <http://www.watson-marlow.com>

UN, U, SN, S

3 Garantie de cinq ans

Pompes encastrées, modèles 520, 620 et 720

Pour toute pompe encastrée de type 520, 620 ou 720, achetée après le 1er janvier 2007, Watson-Marlow Limited ("Watson-Marlow") garantit, sous réserve des conditions et exceptions qui suivent, que Watson-Marlow, ses filiales ou ses distributeurs autorisés répareront ou remplaceront gratuitement toute pièce du produit présentant une défaillance, dans les cinq ans suivant la date de fabrication dudit produit. Une telle défaillance doit se produire du fait d'un défaut de pièce ou main-d'œuvre et non du fait de l'utilisation du produit hors des conditions normales décrites dans le manuel de cette pompe.

Watson-Marlow ne saurait être tenue responsable de quelques pertes, dommages ou dépenses que ce soient, liés directement ou indirectement à l'utilisation de ses produits ou en découlant, y compris quelque blessure que ce soit ou quelque dommage que ce soit, causé à d'autres produits, à des machines, à des bâtiments ou à un bien quelconque, et Watson-Marlow ne saurait être tenue responsable de dommages indirects, y compris, sans que cette énumération soit limitative, de pertes de bénéfices, pertes de temps, inconvénients, pertes de produit pompé ou pertes de production. Cette garantie ne saurait obliger Watson-Marlow à supporter un coût de dépose, d'installation, de transport ou autre coût survenant du fait d'une réclamation dans le cadre d'une garantie.

Les conditions et les exceptions spécifiques de la garantie ci-dessus sont les suivantes :

Conditions

- Les produits doivent être retournés par arrangement préalable, tout port payé, à Watson-Marlow, ou à un centre de maintenance Watson-Marlow agréé.
- Toutes les réparations et les modifications doivent être effectuées par Watson-Marlow Limited ou par un centre de maintenance Watson-Marlow agréé, avec l'autorisation expresse de Watson-Marlow.
- Les garanties faites au nom de Watson-Marlow par une personne quelconque, y compris un représentant de Watson-Marlow, une filiale ou un distributeur de Watson-Marlow, qui ne sont pas en accord avec les conditions de la présente garantie, n'ont aucun effet contractuel vis-à-vis de Watson-Marlow, à moins qu'elles ne soient expressément approuvées par un directeur ou un responsable de Watson-Marlow.

Exceptions

- La présente garantie ne saurait s'appliquer aux réparations ni à la maintenance requises par l'usure normale du produit ou requises du fait d'un manque d'entretien raisonnable et adapté.
- Tous les éléments de tubage et de pompage considérés comme consommables sont exclus de la présente garantie.
- Les produits qui, selon le jugement de Watson-Marlow, ont fait l'objet d'une utilisation abusive ou incorrecte, de dommages par acte de malveillance, de dommages accidentels ou de négligence sont exclus de la présente garantie.
- Toute panne due à une surtension électrique est exclue de la présente garantie.
- Toute attaque par produit chimique est exclue de la présente garantie.
- Tous les galets de tête de pompe sont exclus de la présente garantie.
- La gamme de têtes de pompes 620R est exclue de la présente garantie lorsqu'un pompage à plus de 2 bars et à plus de 165 tr/min est effectué.
- Les têtes de pompes des gammes 313/314 et Microcassette et toutes les têtes de rallonge 701 sont exclues de la présente garantie et font l'objet de leur propre garantie standard d'un an sur les têtes de pompe. Le système d'entraînement auquel elles sont fixées fait l'objet d'une garantie de cinq ans telle que définie aux présentes.
- Les accessoires tels que les détecteurs de fuite sont exclus de la présente garantie.

UN, U, SN, S

4 Déballage de la pompe

Déballer tous les composants avec soin en conservant l'emballage jusqu'à ce qu'il soit vérifié que tous les composants sont présents et en bon état. Vérifiez en consultant la liste de référence fournie ci-dessous.

Mise au rebut de l'emballage

Débarrassez-vous des matériaux de l'emballage en toute sécurité et en conformité avec la réglementation locale en vigueur. Le carton d'emballage est fabriqué en carton ondulé et il peut être recyclé.

Inspection

Vérifiez que tous les composants sont présents. Vérifiez que les composants n'ont pas été endommagés durant le transport. Si un composant est manquant ou endommagé, contactez immédiatement votre distributeur.

Composants fournis

Les pompes 620UN, 620U, 620SN et 620S sont réservées aux têtes de pompes série 620R.

Les pompes sont fournies avec :

- Entraînement de pompe dédié 620R doté de tête de pompe 620R, 620RE ou 620RE4 (Référez-vous à la section 8 Spécifications de la pompe).

- Un module 620N offrant une étanchéité, en conformité à la norme IP66, NEMA 4X pour 620UN ou 620SN.
Note : le module est connecté pour le transport, mais doit être déposé pour permettre le câblage, la sélection de tension et l'inspection des fusibles, puis reconnecté avant de faire fonctionner la pompe.
- Cordon d'alimentation de secteur de votre pompe.
- CD-ROM consultable sur PC contenant ces instructions d'utilisation.
- Manuel de démarrage rapide.

Note : Certaines versions de ce produit incluent des composants différents de ceux qui figurent dans la liste. Vérifiez en consultant votre bon de commande.

Entreposage

Ce produit a une longue durée de vie en entrepôt. Il faut cependant vérifier après une longue période d'entreposage que tous les composants fonctionnent correctement. Les utilisateurs doivent noter que la pompe contient une batterie avec une durée de vie hors utilisation de sept ans. L'entreposage à long terme n'est pas recommandé pour les tubes de pompe péristaltique. Veuillez respecter les recommandations d'entreposage et les dates limites d'utilisation des tubes que vous souhaitez utiliser après une longue période d'entreposage.

UN, U, SN, S

5 Informations relatives au renvoi de la pompe

Tout équipement ayant été contaminé ou exposé à des fluides organiques, produits chimiques toxiques ou toute autre substance dangereuse pour la santé doit être décontaminé avant de le retourner à Watson-Marlow ou à ses concessionnaires.

Le certificat figurant au verso de ce manuel d'utilisation ou une déclaration signée doit être visible à l'extérieur du carton d'emballage. Ce certificat est obligatoire même si la pompe n'a pas été utilisée.

Si la pompe a été utilisée, les fluides qui sont entrés en contact avec la pompe et la procédure de nettoyage doivent être spécifiés et le produit accompagné d'une déclaration attestant que la pompe a été décontaminée.

UN, U, SN, S

6 Pompes péristaltiques - Description générale

Les pompes péristaltiques sont les pompes les plus simples, sans vannes, joints ni presse-étoupes susceptibles de se boucher ou de rouiller. Le fluide n'entre en contact qu'avec l'alésage d'un tube, ce qui élimine le risque de contamination de la pompe par le fluide ou de contamination du fluide par la pompe. Les pompes péristaltiques peuvent fonctionner à sec.

Mode de fonctionnement

Un tube compressible est comprimé entre un rotor et un stator sur un arc de cercle, ce qui crée un joint étanche au point de contact. Lorsque le rotor avance, le joint étanche avance avec lui. Après le passage du rotor, le tube reprend sa forme initiale, ce qui crée un vide partiel qui est rempli par le fluide aspiré à travers le port d'admission.

Avant que le rotor n'atteigne l'extrémité de la plage de roulement, un second rotor se met à comprimer le tube au départ de la plage, ce qui isole une quantité de fluide entre les deux points de compression. Lorsque le premier rotor quitte la plage, le second continue à avancer et expulse la quantité de fluide par l'orifice de refoulement de la

pompe. Dans le même temps, un nouveau vide partiel est créé derrière le second rotor dans lequel une autre quantité de fluide est aspirée à travers le port d'admission.

Aucun reflux ni siphonnage n'intervient ; la pompe assure l'étanchéité effective du tube lorsqu'elle n'est pas en service. Aucune vanne n'est requise.

Ce principe peut être démontré en comprimant un tube souple entre le pouce et l'index et en faisant coulisser les doigts le long du tube. Le fluide est refoulé à une extrémité du tube et aspiré en même temps à l'autre extrémité.

Le tube digestif des animaux fonctionne selon le même principe.

Applications appropriées

La pompe péristaltique est idéale pour la plupart des fluides, y compris les fluides visqueux, sensibles au cisaillement, corrosifs et abrasifs et ceux contenant des particules solides en suspension. Elle est tout particulièrement adaptée aux opérations de pompage dans lesquelles l'hygiène est importante.

Les pompes péristaltiques opèrent selon le principe du déplacement positif. Elles sont particulièrement adaptées aux opérations de dosage et d'administration. Les pompes sont faciles à installer, simples à utiliser et leur maintenance est économique.

UN, U, SN, S

7 Consignes de sécurité

Pour des raisons de sécurité, cette pompe et le tube sélectionné ne doivent être utilisés que par un personnel compétent et suffisamment qualifié ayant préalablement lu et compris ce manuel afin d'en évaluer les risques éventuels. Si la pompe est utilisée d'une manière non spécifiée par Watson-Marlow Ltd, la protection fournie par la pompe risque d'être compromise.



Ce symbole, utilisé sur la pompe et dans le présent manuel, signifie : Attention, risque de choc électrique.



Ce symbole, utilisé sur la pompe et dans le présent manuel, signifie : Attention, reportez-vous aux documents ci-joints.



Ce symbole, utilisé dans le présent manuel, signifie : Evitez tout contact des doigts avec les pièces mobiles.



Ce symbole, utilisé dans le présent manuel, signifie : Recyclez ce produit, conformément à la directive européenne relative aux déchets d'équipements électriques et électroniques.



Un fusible T5A H 250 V remplaçable par l'utilisateur est prévu dans le porte-fusible au centre de la plaque de commutation à l'arrière de la pompe. Avec la pompe 620UN ou 620SN, vous devez retirer le module 620N pour pouvoir accéder à la plaque de commutation. Référez-vous à la section 20.1 Dépose et remplacement du module 620N. La pompe contient des fusibles thermiques qui se réarment automatiquement au bout de 60 secondes ; s'ils disjonctent, un code d'erreur s'affiche. Elle ne possède aucune pièce ni fusible pouvant être remplacé par l'utilisateur.



Les principales tâches, à savoir le levage, le transport, l'installation, le démarrage, la maintenance et les réparations ne doivent être effectuées que par des techniciens compétents. L'unité doit être isolée du courant de secteur pendant l'accomplissement de ces tâches.

Toute personne chargée de l'installation ou de l'entretien de cet équipement doit être qualifiée dans ce domaine ou être supervisée.

La tête de pompe contient des pièces mobiles. Respectez les consignes de sécurité qui suivent avant d'ouvrir le dispositif de protection verrouillé.

- Vérifiez que la pompe est isolée du secteur.
- Vérifiez qu'il n'y a pas de pression dans la tuyauterie.
- En cas de défaillance du tube, veillez à ce que le fluide retenu dans la tête de pompe soit drainé dans un récipient ou tuyau d'écoulement approprié.
- Si les fluides pompés sont dangereux, veillez à vous munir de vêtements et de lunettes de protection appropriés.
- Le dispositif de protection de la tête de pompe constitue la première ligne de protection de l'opérateur contre les pièces mobiles de la pompe. Notez que les dispositifs de protection peuvent varier selon le type de tête de pompe utilisé. Référez-vous à la section 29 du présent manuel, relative à la tête de pompe.
- La seconde ligne de protection de l'opérateur contre les pièces mobiles de la pompe est assurée par la commutation du dispositif de protection de la tête de pompe. Cette fonction arrête la pompe si le dispositif de protection est ouvert par mégarde pendant le fonctionnement de la pompe. Pour toute information sur les orientations autorisées de la tête de la pompe, consultez la section 26 du présent manuel, relatives aux têtes de pompe.

Cette pompe ne doit être utilisée que pour les applications pour lesquelles elle a été conçue. La pompe doit être accessible en permanence pour faciliter son utilisation et sa maintenance. Les points d'accès ne doivent pas être obstrués ni bloqués. La prise secteur de la pompe agit en tant que dispositif de déconnexion (pour isoler



Ce produit ne répond pas à la directive ATEX et il ne doit pas être utilisé en atmosphère explosive.

l'entraînement moteur du secteur en cas d'urgence). N'installez pas la pompe à un endroit où il serait difficile de débrancher la prise. N'installez sur l'entraînement aucun appareillage / composant n'ayant pas été testé et approuvé par Watson-Marlow. Une telle installation présente un risque de dommages corporels ou matériels pour lesquels le fabricant dénie toute responsabilité.

En cas de pompage de fluides dangereux, toutes les mesures de sécurité appropriées doivent être en place pour éviter les risques de dommages corporels.

Les surfaces externes de la pompe peuvent devenir très chaudes en fonctionnement. Ne touchez pas la pompe pendant qu'elle est en service. Laissez-lui le temps de refroidir avant de la toucher.

Ne tentez jamais d'utiliser l'entraînement en l'absence de la tête de pompe.

La pompe pèse plus de 18 kg (le poids exact dépend du modèle et de la tête de pompe - référez-vous à la section 8 Spécifications de la pompe). Soulevez toujours la pompe en suivant les consignes énoncées. Des renforcements ont été prévus dans le caisson pour soulever la pompe plus facilement. Il est également possible de soulever la pompe par la tête de pompe et (le cas échéant) par le module 620N à l'arrière de la pompe.

8 Spécifications de la pompe

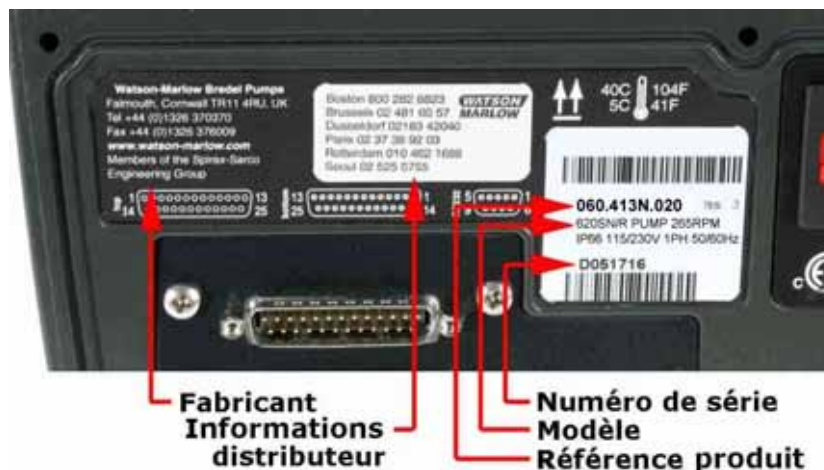
UN, SN

Les étiquettes apposées à l'arrière de la pompe indiquent le nom du fabricant et les coordonnées des agents de contact, le numéro de référence du produit, le numéro de série et les détails du modèle.



UN, U, SN, S

Les mêmes informations figurent sur la plaque arrière de l'entraînement, à laquelle on peut accéder une fois que le module 620N est déposé. La photo ci-dessous illustre une pompe 620SN une fois sortie de sa boîte. Le nombre de connecteurs varie selon le modèle.



UN, U

Modèles 620UN, IP66 NEMA 4X et 620U, IP31

Cette pompe peut être contrôlée à partir du clavier ou à distance. Elle comprend :

Un contrôle manuel

Réglage de vitesse ; commande de marche / arrêt ; contrôle de sens de rotation ; touche « max » pour amorçage rapide.

Contrôle à distance

La pompe peut être contrôlée à distance par commande numérique avec fermeture de contact ou signal d'entrée logique.

Contrôle analogique

La vitesse de la pompe peut être contrôlée par signal analogique dans les plages 0-10 V, 1-5 V ou 4-20 mA.

Sorties

Un signal de sortie de 0-10 V, 4-20 mA ou 0-1258 Hz assure le feed-back de vitesse de pompe. Il existe quatre sorties de statut numériques (620U) ou de statut de relais (620UN) qui peuvent être configurées dans le logiciel pour une variété de paramètres de pompe.

MemoDose

Assure une répétition précise du dosage. Conserve en mémoire un décompte des impulsions du moteur. Ce décompte est répété chaque fois que la commande **START** est activée pour fournir un dosage unique.

Calibrage

Utilise le même décompte d'impulsions que MemoDose. Le volume pompé correspondant peut être sauvegardé pour étalonner le flux de la pompe.

Dispositif de protection

Le dispositif de protection constitue la première ligne de protection de l'opérateur contre les pièces mobiles de la pompe. La seconde ligne de protection de l'opérateur contre les pièces mobiles de la pompe est assurée par la commutation du dispositif de protection de la tête de pompe.

SN, S**Modèles 620SN, IP66 NEMA 4X et 620S, IP31**

Cette pompe ne fonctionne que par commande manuelle. Il n'y a aucune connexion de commande externe. Toutes les fonctions de la pompe sont contrôlées à partir du clavier. Elle comprend :

Un contrôle manuel

Réglage de vitesse ; commande de marche / arrêt ; contrôle de sens de rotation ; touche « max » pour amorçage rapide.

MemoDose

Assure une répétition précise du dosage. Conserve en mémoire un décompte des impulsions du moteur.

Ce décompte est répété chaque fois que la commande **START** est activée pour fournir un dosage unique.

Calibrage

Utilise le même décompte d'impulsions que MemoDose. Le volume pompé correspondant peut être sauvegardé pour étalonner le flux de la pompe.

Dispositif de protection

Le dispositif de protection constitue la première ligne de protection de l'opérateur contre les pièces mobiles de la pompe. La seconde ligne de protection de l'opérateur contre les pièces mobiles de la pompe est assurée par la commutation du dispositif de protection de la tête de pompe.

Définition de IP (Ingress Protection) et NEMA

IP		NEMA
1 ^{er} chiffre	2 ^{ème} chiffre	
3 Protection contre les corps solides de taille supérieure à 2,5 mm. Protection contre l'infiltration des objets solides ayant un diamètre supérieur à 2,5 mm	1 Protection contre les chutes verticales de gouttes d'eau. Eviter les effets néfastes	2 Utilisation à l'intérieur pour assurer un degré de protection contre des chutes d'eau et de saletés
5 Protection contre les dépôts de poussière. La protection contre de la pénétration de la poussière n'est pas totale. Veiller à l'entretien de la pompe pour assurer un bon fonctionnement du matériel. Protection totale contre tout contact	5 Protection contre les jets d'eau à la lance sur le matériel (boîtier). Eviter les effets néfastes (eau, jet)	12 Utilisation à l'intérieur pour assurer un degré de protection contre la poussière, la saleté et l'écoulement de liquides non corrosifs
		13 Utilisation à l'intérieur pour assurer un degré de protection contre la poussière et les projections d'eau, d'huile et de réfrigérants non corrosifs
6 Protection contre la pénétration de la poussière (étanche à la poussière). Protection totale contre tout contact	6 Protection contre les vagues ou jets puissants. L'eau ne doit pas pénétrer à l'intérieur (boîtier) en quantités nuisibles (éclaboussement prolongé)	4X Utilisation à l'intérieur ou à l'extérieur* : degré de protection contre les projections d'eau, la poussière et la pluie soufflées par le vent, l'eau au jet ; la formation de glace sur le boîtier n'engendre aucun dégât. (Résistance à la corrosion : projection de sel pendant 200 heures)

* Les pompes 620 sont certifiées NEMA 4X (utilisation à l'intérieur) seulement.

Poids des unités

	Commande seule	+ 620R, 620RE	+ 620RE4
IP31	16,5 kg, 36 lb 6 oz	19,6 kg, 43 lb 3 oz	20,1 kg, 44 lb 5 oz
IP66 NEMA 4X	17,4 kg, 38 lb 6 oz	20,5 kg, 45 lb 3 oz	21,0 kg, 46 lb 5 oz

Spécifications de la pompe

Plage de contrôle (rapport de rabattage)	0,1-265 tr/min (1/2650)
Fréquence / tension d'alimentation	Filtré 100-120 V/200-240 V 50/60 Hz 1ph
Fluctuation maximum de tension	±10 % de la tension nominale Une bonne alimentation secteur est nécessaire, tout comme des branchements conformes aux meilleures pratiques d'immunité aux bruits
Catégorie d'installation (catégorie de surtension)	II
Consommation	250 VA
Courant de pleine charge	<0,6 A à 230 V ; <1,25 A à 115 V
Version Eprom	Accessible par l'intermédiaire du logiciel de pompe
Étanchéité - 620UN, 620SN	IP66 à la norme BS EN 60529 ; équivalant à NEMA 4X à NEMA 250* (utilisation à l'intérieur) Convient aux environnements sales, d'industrie lourde et de traitement. L'entraînement est équipé d'une membrane Gore pour équilibrer sa pression interne et éviter la pénétration d'eau et de vapeurs corrosives.
Étanchéité - 620U, 620S	IP31 à la norme BS EN 60529. Equivalant à NEMA 2, convient pour une utilisation à l'intérieur. Protection contre les chutes de gouttes d'eau et de débris. Essuyer à l'aide d'un chiffon humide, mais ne pas immerger dans l'eau.
Options de têtes de pompe	620R, 620RE, 620RE4
Plage de températures de fonctionnement	5 °C à 40 °C
Plage de températures d'entreposage	-25 °C à 65 °C
Altitude maximum	2 000 m
Humidité (sans condensation) (620U, 620S)	80 % jusqu'à 31 °C, diminuant linéairement à 50 % à 40 °C
Humidité (avec condensation) (620UN, 620SN)	10 % - 100 % HR
Poids	Voir le tableau à la page précédente
Bruit	<70 dB(A) à 1 m

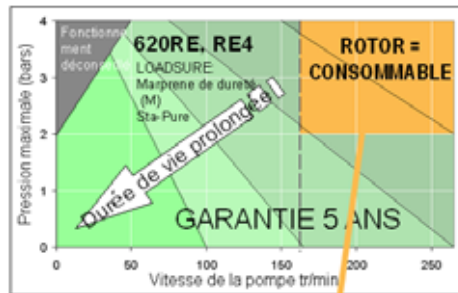
* Protégez des expositions prolongées aux UV.

Normes

Normes européennes harmonisées	Sécurité des machines - composants électriques des machines : BS EN 60204-1
	Exigences relatives à la sécurité, appliquées au matériel électrique des instruments de mesure, de contrôle et de laboratoire : BS EN 61010-1 incorporant A2 Catégorie 2, degré de pollution 2
	Degrés de protection assurés par le boîtier (Code IP) : BS EN 60529 modifications 1 et 2
	Emissions transmises par conduction : BS EN 55011 A1 et A2, Classe A, induite par BS EN 61000-6-4
	Emissions transmises par rayonnement : BS EN 55011 A1 et A2, Classe A, induite par BS EN 61000-6-4
	Décharge électrostatique : BS EN 61000-4-2
	Immunité aux radio-fréquences rayonnées : BS EN 61000-4-3 A1 et A2, induite par BS EN 61000-6-2
	Essais d'éclatement et essais rapides en conditions transitoires : BS EN 61000-4-4 A1 et A2, Niveau 3 (2kV) induite par BS EN 61000-6-2
	Essai de surtension : BS EN 61000-4-5 A1 et A2, induite par BS EN 61000-6-2
	Immunité aux radio-fréquences conduites : BS EN 61000-4-6, induite par BS EN 61000-6-2
	Baisse de tension et interruptions : BS EN 61000-4-11, induite par BS EN 61000-6-2
	Perturbations harmoniques : BS EN 61000-3-2 A2
	Pompes et unités de pompages de liquides—exigences courantes relatives à la sécurité : BS EN 809
	UL 61010A-1
	Autres normes
Emissions transmises par conduction FCC 47CFR, Partie 15.107	
Emissions transmises par rayonnement FCC 47CFR, Partie 15	
NEMA 4X à NEMA 250 (utilisation à l'intérieur) pour produits IP66 seulement	

8.1 Pression

Pression élevée de 0-4 bars

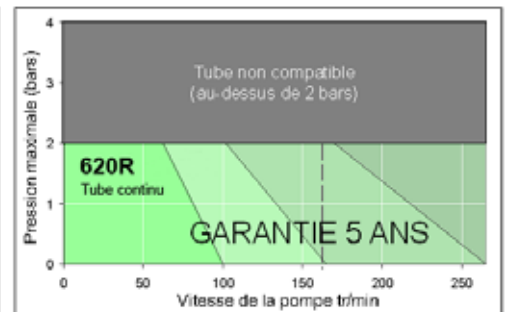
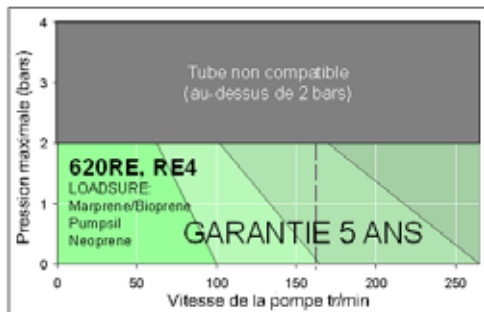


Si +165t/min et +2bar-rotor est piece d'usure
 ↵ pour accepter

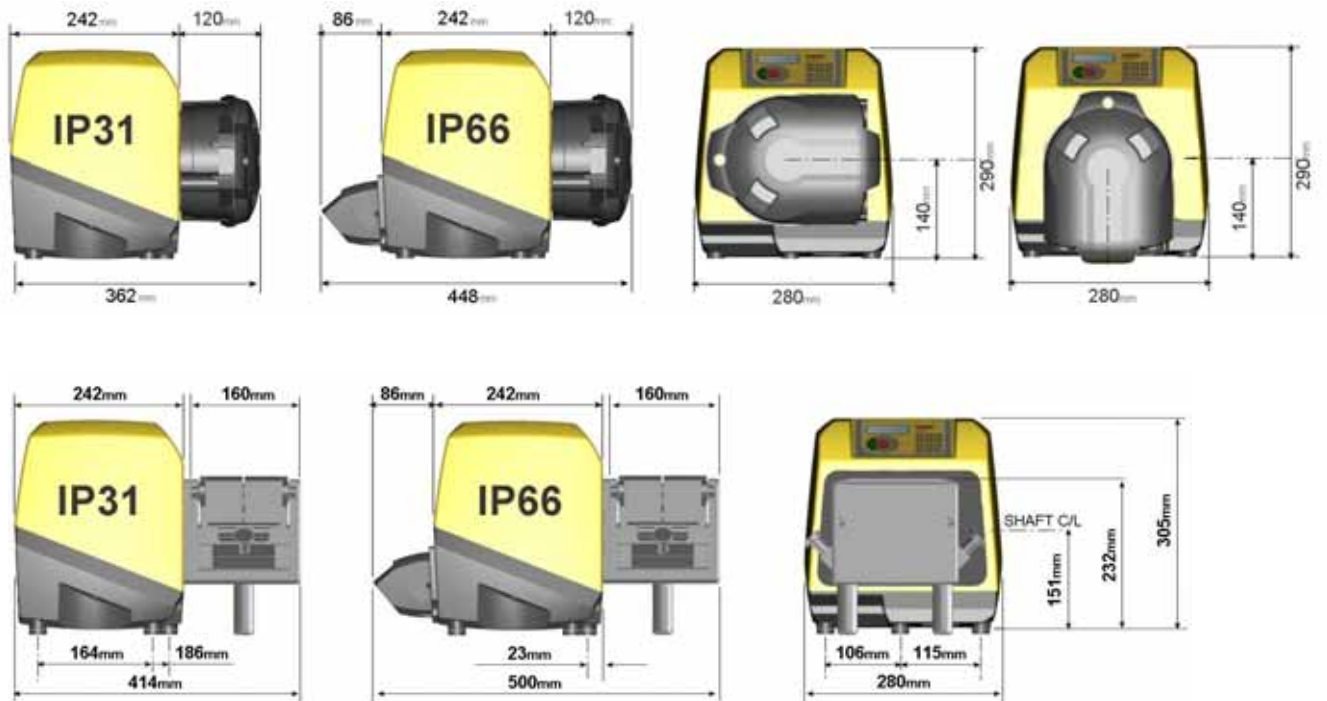
La vitesse de fonctionnement par défaut de la pompe est de 165 tr/min. Elle peut fonctionner à la vitesse maximale de 265 tr/min. A noter cependant que :

- la garantie du rotor 620RE et 620RE4 est limitée à 2 bars, de 165 tr/min à 265 tr/min.
- Un message d'avertissement s'affiche lorsque l'utilisateur sélectionne une vitesse supérieure à 165 tr/min.
Note : Valable pour les têtes de pompe 620RE MarkII et 620RE4 MarkII seulement.
- Le logiciel de la pompe enregistre la durée de fonctionnement au-dessus de 165 tr/min.

Pression de 0-2 bars



8.2 Cotes



9 Procédure d'installation de la pompe

9.1 Recommandations générales

Position

Une étude d'installation appropriée prolonge la durée de vie du tube. Placez la pompe sur une surface dure, plane et horizontale sans vibrations excessives pour assurer une lubrification appropriée de la boîte d'engrenage. Veillez à assurer la circulation de l'air autour de la pompe pour permettre la dissipation de chaleur. Veillez à ce que la température autour de la pompe ne dépasse pas 40 °C.

Ne poser aucune autre pompe 620 par-dessus celle-ci. Il est néanmoins possible d'empiler d'autres appareils sur la surface supérieure de la pompe 620 (à condition que la température ne dépasse pas 40 °C).

Débranchement d'urgence

La prise secteur de la pompe agit en tant que dispositif de déconnexion (pour isoler l'entraînement moteur du secteur en cas d'urgence). N'installez pas la pompe à un endroit où il serait difficile de débrancher la prise. La touche **STOP** du clavier permet d'arrêter la pompe à tout moment. Il est cependant recommandé d'installer un bouton d'arrêt d'urgence local sur le circuit d'alimentation de secteur de la pompe.

Vannes

Les pompes péristaltiques sont à amorçage automatique et étanchéité automatique contre le reflux. Aucune vanne n'est requise dans les conduites d'aspiration ou de refoulement. Les vannes du flux de traitement doivent être ouvertes avant la mise en marche de la pompe. Il est recommandé aux utilisateurs de poser un dispositif de surpression entre la pompe et toute vanne installée du côté refoulement pour protéger la pompe contre les dommages causés par une activation intempestive avec la vanne de refoulement fermée.

La pompe peut être configurée pour rotation dans le sens horaire ou anti-horaire, selon le besoin.

Tubes : conseils d'utilisation

Les tubes Sta-Pure, Chem-Sure et Marprene TM sont difficiles à compresser lorsqu'ils sont neufs. Si vous utilisez des tubes composés de ces matières, vous devez effectuer les cinq premiers tours de tête de pompe à une vitesse de 10 tr/min ou plus. Si la pompe tourne plus lentement, le système de sécurité intégré au logiciel d'entraînement risque d'arrêter la pompe. Un message d'erreur dû au surcourant s'affiche alors.

Conseil relatif à la pression

Dans la plupart des cas, la durée de vie du rotor et du tube est prolongée si la tête de la pompe fonctionne lentement, surtout lorsque le pompage se fait à haute pression. Cependant, pour assurer un fonctionnement efficace lorsque la pression est supérieure à 2 bars, évitez de faire fonctionner la tête de pompe en dessous de 50 tr/min. Si vous devez utiliser la pompe en conditions de faible flux et de haute pression, il est recommandé d'utiliser un tube de plus petite taille.

9.2 Choses à faire et à ne pas faire

N'installez pas la pompe dans un endroit confiné sans flux d'air adéquat autour de la pompe.

Veillez à ce que, chaque fois que le module 620N étanche est posé, les joints soient intacts et correctement positionnés. Veillez à ce que les orifices pour les presse-étoupes du câble soient bien étanches pour préserver la conformité IP66 / NEMA 4X.

Ne liez pas l'un à l'autre les câbles de commande et d'alimentation secteur.

Raccourcissez au maximum les tuyaux d'aspiration et de refoulement qui ne doivent toutefois pas être plus courts qu'un mètre et veillez à éviter les coudes dans toute la mesure du possible. Utilisez des coudes de gros diamètre : au moins quatre fois le diamètre du tube. Vérifiez que la tuyauterie de connexion et les fixations sont de type approprié pour accommoder la pression prévue dans les conduites. Évitez les réducteurs et les tubes de diamètre inférieur à celui de la section de tête de pompe, surtout dans les tuyaux côté aspiration. Les vannes de la tuyauterie (généralement non requises) ne doivent pas réduire le flux. Toutes les vannes de la tuyauterie doivent être ouvertes lorsque la pompe est en service.

Utilisez des tuyaux d'aspiration et de refoulement de diamètre égal ou supérieur à celui du tube de la tête de pompe. Lors du pompage de fluides visqueux, utilisez des tuyaux d'un diamètre plusieurs fois supérieur à celui du tube de la pompe.

Veillez à ce que, sur les grandes longueurs de tube, au moins un mètre de tube flexible soit connecté aux orifices d'aspiration et de refoulement de la tête de pompe pour minimiser les pertes par impulsions et les pulsations de la tuyauterie. Cette mesure est particulièrement importante pour les fluides visqueux et lors de la connexion à une tuyauterie rigide.

Placez la pompe si possible au niveau ou juste en dessous du niveau du fluide à pomper.

Cela permettra à l'orifice d'aspiration d'être baigné par le fluide et augmentera l'efficacité de la pompe.

Assurez en permanence la propreté du corps de la tête de pompe et de toutes les pièces mobiles. Évitez l'accumulation de saletés et de débris.

Faites tourner la pompe au ralenti pour le pompage des fluides visqueux. (Référez-vous au paragraphe Conseil relatif à la pression, de la section 9.1 Recommandations générales) La performance de la pompe est toujours améliorée lorsque la section d'aspiration est baignée par le fluide, surtout pour les matériaux visqueux.

Recalibrez la pompe après chaque changement de tube, de fluide ou de tuyauterie de connexion. Il est également recommandé de recalibrer la pompe régulièrement pour maintenir la précision.

Les modèles **IP66 / NEMA 4X** peuvent être nettoyés à l'aide d'un jet d'eau, mais pas immergés dans l'eau. Protégez de toute exposition prolongée aux UV.

IP31 Les pompes de modèle IP31 peuvent être essuyées avec un chiffon humide mais ne doivent pas être nettoyées au jet ni être immergées. La partie avant des modèles IP31 est protégée contre les petits épanchements de fluide sur la pompe.

Lors de l'utilisation des tubes continus Marprène ou Bioprène, retendez le tube après les 30 premières minutes de fonctionnement.

Sélection des tubes : Les listes de compatibilité chimique publiées par Watson-Marlow le sont à titre de référence. En cas de doute concernant la compatibilité du fluide pompé et du tube, demandez à Watson-Marlow une carte d'échantillon pour essais d'immersion.

UN, U, SN, S

10 Branchement sur circuit d'alimentation

Une bonne alimentation secteur est nécessaire, tout comme des branchements conformes aux meilleures pratiques d'immunité aux bruits. Il n'est pas recommandé de positionner ces entraînements à proximité d'une alimentation électrique dégageant un bruit électromagnétique important comme les contacteurs triphasés et les éléments thermiques inductifs sans prêter une attention particulière au bruit inacceptable généré par le secteur.



Le sélecteur de tension est monté dans la plaque de commutation à l'arrière de la pompe et protégé de l'eau par le module 620N (620DuN). Pour pouvoir accéder à la plaque de commutation, il faut déposer le module. Référez-vous à la section 20.1 Dépose et remplacement du module 620N. Réglez le dispositif de sélection de tension sur 115 V pour le courant de secteur 100-120 V 50/60 Hz ou 230 V pour le courant de secteur 200-240 V 50/60 Hz. Vérifiez toujours le commutateur de sélection de tension avant d'opérer le raccordement sur secteur. Effectuer les connexions appropriées sur un circuit d'alimentation de secteur uniphasé.



Nous recommandons l'utilisation de parasurtenseurs vendus dans le commerce lorsque le bruit électrique est excessif.

Cordon d'alimentation : La pompe est fournie équipée de l'un des deux presse-étoupe de câble et d'un cordon d'alimentation de 2,8 m environ. Le câble européen est de type H05RN-F3G0.75, utilisé avec notre presse-étoupe numéro SL0128, lequel convient pour un fourreau extérieur de 4 à 7 mm de diamètre. Le câble d'Amérique du Nord est de type SJTOW 105C 3-18AWG VW-1, utilisé avec notre presse-étoupe numéro SL0123, lequel convient pour un fourreau extérieur de 7 à 9 mm de diamètre.

UN, SN

Les câbles d'alimentation des pompes de spécification NEMA 4X sont équipés d'une prise secteur standard pour les Etats-Unis. Les pompes à spécification IP66 sont fournies sans prise. Seule une personne qualifiée et compétente est habilitée à monter une prise.

Codage relatif aux conducteurs

	Europe	Amérique du Nord
Phase	Marron	Noir
Neutre	Bleu	Blanc
Terre	Vert / jaune	Vert

UN, SN



Le commutateur de sélection de tension n'est pas visible une fois que le module 620N est en place. Ne mettez pas la pompe sous tension tant que vous n'avez pas vérifié que son réglage convient à votre alimentation secteur ; pour ce faire, déposez le module, vérifiez la position du commutateur et remettez le module en place. Référez-vous à la section 20.1 Dépose et remplacement du module 620N.

UN, U, SN, S

Si le cordon d'alimentation de secteur ne convient pas à votre installation, il peut être changé. Contactez votre centre Watson-Marlow Bredel le plus proche.



Fusible de ligne d'entrée : Fusible à temporisation de type T5A H 250 V 20 mm, situé dans le porte-fusible au centre de la plaque de commutation à l'arrière de la pompe.

Panne d'alimentation : Cette pompe est équipée d'une fonction de redémarrage automatique qui, si elle est activée, remet automatiquement la pompe dans l'état antérieur à la panne. Référez-vous à la section 16.6 Redémarrage automatique.

Cycles marche / arrêt : N'effectuez pas plus de 100 cycles marche / arrêt par heure, que ce soit manuellement ou avec la fonction de démarrage automatique. Nous recommandons la commande à distance lorsqu'un grand nombre de cycles de marche / arrêt sont requis.

UN, U, SN, S

11 Liste de référence de démarrage

Note : Référez-vous également aux sections 26.6 et 26.7 : Montage du tube.

- Vérifiez que les connexions appropriées sont établies entre le tube de la pompe et la tuyauterie d'aspiration et de refoulement.
- Vérifiez que la pompe est branchée de manière appropriée sur un circuit d'alimentation.
- Vérifiez que toutes les recommandations de la section 9 relatives à l'installation de la pompe, sont respectées.

UN, U, SN, S

12 Première mise en route de la pompe

Note : Ce manuel utilise des caractères gras pour mettre en relief les options actives des écrans de menu : « **Français** » sur le premier écran représenté ici. Les options actives figurent à l'affichage de la pompe en texte **inverse**.



- Mettez la pompe sous tension au commutateur à l'arrière de la pompe. La pompe effectue un test de mise sous tension automatique pour vérifier le bon fonctionnement de la mémoire et des composants matériels. Si une défaillance est détectée, un message d'erreur s'affiche. Référez-vous à la section 23.1 Codes d'erreur.
- La pompe affiche un menu de langue. Utilisez les touches **HAUT** et **BAS** pour sélectionner la langue. Appuyez sur la touche **ENTRER** pour valider votre choix.
- **Les informations qui suivent partent du principe que votre choix est le français.**

- Une fois la langue choisie, ce menu ne s'affiche plus et tous les autres menus s'affichent dans la langue choisie. (La langue peut être modifiée comme décrit plus loin. Référez-vous à la section 16.13 Langue.)
- La pompe affiche le menu de démarrage Watson-Marlow pendant quatre secondes, suivi de l'écran d'identification du modèle de la pompe pendant quatre secondes (voir l'exemple fourni), puis l'écran principal de mode manuel.
- Le symbole de rotation affiché indique le sens horaire. La vitesse par défaut est de 165 tr/min, mais il est possible d'aller jusqu'à 265 tr/min (référez-vous à la section 16.7 Spécification de la vitesse maximum autorisée). Les autres paramètres opérationnels du démarrage sont indiqués dans le tableau ci-dessous.

UN, U

620UN, 620U : Valeurs par défaut de première mise en marche

Langue	Non spécifié	Entrée analogique	4-20 mA
Vitesse	165 tr/min	Ajustage utilisateur	Aucun
Sens de rotation	Sens horaire	Arrêt à distance	Ouvert=marche
Tête de pompe 620R	620R	Incrément de défilement	0,1 tr/min
Taille de tube	15,9 mm	Sortie 1	Marche / arrêt *
Calibrage	Tube 620R de 15,9 mm	Sortie 2	Sens de rotation †
Fond d'écran lumineux	Activé	Sortie 3	Auto / Man ‡
Verrouillage du clavier	Non activé	Sortie 4	Alarme générale
Redémarrage automatique	Non activé		
Statut de la pompe	Arrêté		
Bip sonore	Activé	* Marche	= Elevé
Ecran manuel	tr/min	† Sens horaire de rotation	= Elevé
Code de sécurité	Non spécifié	‡ Auto	= Elevé

Note : Les réglages indiqués ci-dessus pour Marche, Sens Horaire et Auto sont les valeurs appliquées lors de la première mise en route pour les fonctions disponibles de Sortie 1, Sortie 2 et Sortie 3 respectivement. Par exemple, un signal élevé à la Sortie 2 indique une rotation dans le sens horaire. Ces valeurs peuvent être modifiées plus tard selon les exigences de l'utilisateur.

Note : Le réglage élevé équivaut à la fermeture des contacts communs et normalement ouverts du relais sur la carte adaptateur.

SN, S

620SN, 620S : Valeurs par défaut de première mise en marche

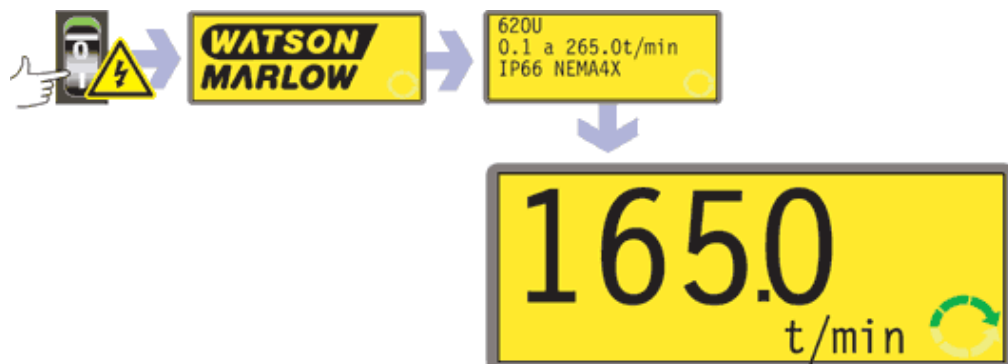
Langue	Non spécifié	Verrouillage du clavier	Non activé
Vitesse	165 tr/min	Redémarrage automatique	Non activé
Sens de rotation	Sens horaire	Statut de la pompe	Arrêté
Tête de pompe	620R	Bip sonore	Activé
Taille de tube	15,9 mm	Ecran manuel	tr/min
Calibrage	Tube 620R de 15,9 mm	Incrément de défilement	0,1 tr/min
Fond d'écran lumineux	Activé		

UN, U, SN, S

La pompe est maintenant prête à fonctionner sur la base des valeurs par défaut indiquées ci-dessus.

Tous les paramètres opérationnels peuvent être modifiés en actionnant les touches appropriées. Référez-vous à la section 14 Utilisation manuelle.

13 Mises en route ultérieures de la pompe (si la pompe n'est pas en mode redémarrage automatique)



- Mettez la pompe sous tension au commutateur à l'arrière de la pompe. La pompe effectue un test de mise sous tension automatique pour vérifier le bon fonctionnement de la mémoire et des composants matériels. Si une défaillance est détectée, un message d'erreur s'affiche. Référez-vous à la section 23.1 Codes d'erreur.
- La pompe affiche le menu de démarrage Watson-Marlow pendant quatre secondes, suivi de l'écran d'identification du modèle de la pompe pendant quatre secondes (voir l'exemple fourni), puis l'écran principal de mode manuel.
- **Note** : Une fois l'écran principal de mode manuel affiché, les touches assument leurs fonctions normales - référez-vous ci-dessous à la section 15.1 Fonctions du clavier sur les écrans de menu. Le fait d'appuyer à nouveau sur la touche **START** met la pompe en route.
- Les valeurs par défaut au démarrage sont les valeurs appliquées lors de la dernière mise hors tension de la pompe. Vérifiez que la pompe est réglée pour opérer conformément à vos exigences.

La pompe est maintenant prête à fonctionner.

Tous les paramètres opérationnels peuvent être modifiés en actionnant les touches appropriées. Référez-vous à la section 14 Utilisation manuelle.

14 Utilisation manuelle

UN, U

14.1 Fonctions du clavier, 620UN, 620U

Toutes les valeurs opérationnelles et les fonctions de la pompe en mode manuel sont contrôlées à partir du clavier. Immédiatement après la séquence d'affichage de mise en marche décrite ci-dessus, l'écran principal de mode manuel s'affiche. Le sens de rotation actuellement sélectionné est indiqué à l'affichage par une flèche pointant dans le sens horaire ou anti-horaire. Si un point d'exclamation (!) est affiché, cela indique que le redémarrage automatique est actif. Une icône en forme de cadenas (🔒) indique que le verrouillage clavier est actif.



Note : Un certain nombre de commandes décrites ci-dessous sont en fait des raccourcis de commandes disponibles dans le menu principal. Référez-vous à la section 15 Menu principal.

Une pression rapide sur chaque touche déclenche un bip sonore (s'il est activé - référez-vous à la section 14.6 Bip sonore du clavier) et affecte le fonctionnement de la pompe comme suit :

- **START :** met la pompe en route à la vitesse et dans le sens indiqués à l'affichage. Le symbole de rotation s'anime pour confirmer que la pompe est en service.



Si la pompe est en route lorsque l'opérateur appuie sur la touche **START**, les informations indiquées à l'écran principal de mode manuel alternent indiquant tour à tour le nombre de tours par minute, le débit en plusieurs unités (avec un écran d'avertissement si le débit n'a pas été calibré et s'il s'agit du premier cycle depuis la mise en route) à la fois pour le tr/min, le débit et la durée d'exécution. Un exemple est proposé ici. Le Setup par défaut peut être modifié à partir du menu Setup (référez-vous à la section 16.3 Affichage).

- **MAX :** L'activation de la touche **MAX** fait tourner la pompe à la vitesse maximum admissible et dans le sens indiqué à l'affichage. Lorsque la touche est relâchée, la pompe retourne à son statut antérieur.
Note : L'amorçage peut être réalisé en appuyant sur la touche **MAX** jusqu'à ce que le fluide circule à travers la pompe et atteigne le point de refoulement puis en relâchant la touche **MAX**.

- **AUTO / MAN** : fait basculer la pompe en contrôle analogique. Une fois en route, la pompe tourne à la vitesse spécifiée par un signal analogique communiqué à la pompe et dans la direction indiquée à l'affichage.
- **STOP** : Si la pompe est en route, le fait d'appuyer sur la touche **STOP** arrête la pompe. L'affichage continue à indiquer la vitesse et le sens de rotation précédents. La pompe se remet en route à la vitesse et dans le sens de rotation affichés lorsque la touche **START** est activée à nouveau.
- **HAUT** : Cette touche augmente la vitesse indiquée à l'affichage par incréments de 0,1 tr/min ou par l'incrément présélectionné (section 18.15 Défilement) (à moins que la vitesse affichée soit la vitesse maximum admissible). Si la pompe est ensuite mise en marche en appuyant sur la touche **START**, elle opère à la nouvelle vitesse. Si la pompe est en route lorsque la touche **HAUT** est activée, les changements sont appliqués immédiatement.
Note : Si le débit de la pompe a été calibré (section 17.3), après un changement de vitesse, un écran indiquant la nouvelle valeur tr/min et le nouveau débit s'affiche pendant quatre secondes avant de ramener l'opérateur à l'écran principal de mode manuel : tr/min ou débit.
- **BAS** : Cette touche augmente la vitesse indiquée à l'affichage par incréments de 0,1 tr/min ou par l'incrément présélectionné (section 18.15 Défilement). Si la pompe est ensuite mise en marche en appuyant sur la touche **START**, elle opère à la nouvelle vitesse. La vitesse minimum admissible est de 0,1 tr/min. Si la pompe est en route lorsque la touche **BAS** est activée, les changements sont appliqués immédiatement.
Note : Si le débit de la pompe a été calibré (section 17.3), après un changement de vitesse, un écran indiquant la nouvelle valeur tr/min et le nouveau débit s'affiche pendant quatre secondes avant de ramener l'opérateur à l'écran principal de mode manuel : tr/min ou débit.
Note : Il est possible de faire passer la vitesse de la pompe de 0,1 tr/min (ou toute autre unité de vitesse sélectionnée - référez-vous à la section Défilement du menu Setup) à 0 tr/min en appuyant une fois de plus sur la touche **BAS**. La pompe reste en service et le symbole de rotation continue à bouger. Appuyez sur la touche **HAUT** pour ramener la pompe à la vitesse minimum.
Note : Si une vitesse minimale autorisée a été définie dans le menu Setup, la note ci-dessus relative à réduction de la vitesse à 0 tr/min, ne s'applique pas.
- **SENS DE ROTATION** : Cette touche fait basculer le sens de rotation indiqué à l'affichage. Si la pompe est ensuite mise en marche en appuyant sur la touche **START**, elle opère selon le nouveau sens de rotation. Si la pompe est en route lorsque la touche **SENS DE ROTATION** est activée, les changements sont appliqués immédiatement.
- **ENTRER** : Cette touche sert à entrer / confirmer des sélections numériques et des options de menus. Elle permet également de faire défiler les informations affichées sur l'écran principal de mode manuel, tout comme **START**, que la pompe soit en cours de fonctionnement ou pas. Référez-vous à **START**, ci-dessus.
- **MENU** : cause l'affichage du menu principal qui permet de contrôler tous les aspects du fonctionnement de la pompe, y compris la fonction MemoDose. Référez-vous à la section 15 Menu principal.

Les combinaisons de touches permettent le fonctionnement de la pompe comme suit :

Note : Un certain nombre de commandes décrites ci-dessous sont en fait des raccourcis de commandes disponibles dans le menu principal. Référez-vous à la section 15 Menu principal.

- **HAUT** et **SENS DE ROTATION** à la mise sous tension : fait basculer le **bip sonore** du clavier du mode actif à inactif et inversement.
- **START** lors de la mise sous tension : active la fonction de **redémarrage automatique**. Référez-vous à la section 16.6 Redémarrage automatique.
- **STOP** lors de la mise sous tension : inhibe la fonction **redémarrage automatique**. Référez-vous à la section 16.6 Redémarrage automatique.
- **STOP** et **SENS DE ROTATION** à la mise sous tension : fait basculer la commande de marche / arrêt à distance entre ouvert=arrêt et ouvert=marche.
- **STOP** et **HAUT** quand la pompe est à l'arrêt : active le **fond d'écran lumineux**.
- **STOP** et **BAS** quand la pompe est à l'arrêt : désactive le **fond d'écran lumineux**.
- **MAX** et **HAUT** : règle la pompe sur la vitesse maximum admissible.
- **MAX** et **BAS** : règle la pompe sur la vitesse minimum admissible.
- **SENS DE ROTATION** et **BAS** : interrompt l'affichage pour indiquer la version ROM de la pompe pendant quatre secondes.
- **START** appuyé et maintenu de la sorte pendant deux secondes : fait basculer le **verrouillage du clavier** du mode actif à inactif et inversement. Seules les touches **START** et **STOP** restent actives lorsque le clavier est verrouillé. L'icône représentant un cadenas est affichée.
- **STOP** appuyé et maintenu de la sorte pendant deux secondes : fait basculer le **verrouillage du clavier** du mode actif à inactif et inversement. Seules les touches **START** et **STOP** restent actives lorsque le clavier est verrouillé. L'icône représentant un cadenas est affichée.
- **STOP STOP** avec un intervalle maximum d'une demi-seconde : raccourci d'entrée du menu MemoDose ; en mode MemoDose, raccourci de retour à l'écran principal de mode manuel. Référez-vous à la section 17 MemoDose.

SN, S

14.2 Fonctions du clavier, 620SN, 620S

Toutes les valeurs opérationnelles et les fonctions de la pompe en mode manuel sont contrôlées à partir du clavier. Immédiatement après la séquence d'affichage de mise en marche décrite ci-dessus, l'écran principal de mode manuel s'affiche. Le sens de rotation actuellement sélectionné est indiqué à l'affichage par une flèche pointant dans le sens horaire ou anti-horaire. Si un point d'exclamation (!) est affiché, cela indique que le redémarrage automatique est actif. Une icône en forme de cadenas (🔒) indique que le verrouillage clavier est actif.



Une pression rapide sur chaque touche déclenche un bip sonore (s'il est activé - référez-vous à la section 14.6 Bip sonore du clavier) et affecte le fonctionnement de la pompe comme suit :

- **START** : met la pompe en route à la vitesse et dans le sens indiqués à l'affichage. Le symbole de rotation s'anime pour confirmer que la pompe est en service.



Si la pompe est en route lorsque la touche **START** est activée, les informations indiquées à l'écran principal de mode manuel alternent indiquant tour à tour le nombre de tours par minute et le débit en millilitres par minute (avec un écran d'avertissement si le débit n'a pas été étalonné et s'il s'agit du premier cycle depuis la mise sous tension) à la fois pour le t/min et le débit. Un exemple est proposé ici.

- **MAX** : L'activation de la touche **MAX** fait tourner la pompe à la vitesse maximum admissible et dans le sens indiqué à l'affichage. Lorsque la touche est relâchée, la pompe retourne à son statut antérieur.
Note : L'amorçage peut être réalisé en appuyant sur la touche **MAX** jusqu'à ce que le fluide circule à travers la pompe et atteigne le point de refoulement puis en relâchant la touche **MAX**.
- **STOP** : Si la pompe est en route, le fait d'appuyer sur la touche **STOP** arrête la pompe. L'affichage continue à indiquer la vitesse et le sens de rotation précédents. La pompe se remet en route à la vitesse et dans le sens de rotation affichés lorsque la touche **START** est activée à nouveau.
STOP est également utilisée dans la fonction MemoDose, pour étalonner la pompe, spécifier la vitesse maximum.
- **HAUT** : Cette touche augmente la vitesse indiquée à l'affichage par incréments de 0,1 tr/min ou par l'incrément présélectionné (section 18.15 Défilement) (à moins que la vitesse affichée soit la vitesse maximum admissible). Si la pompe est ensuite mise en marche en appuyant sur la touche **START**, elle opère à la nouvelle vitesse. Si la pompe est en route lorsque la touche **HAUT** est activée, les changements sont appliqués immédiatement.
Note : Si le débit de la pompe a été calibré (section 17.3), après un changement de vitesse, un écran indiquant la nouvelle valeur tr/min et le nouveau débit s'affiche pendant quatre secondes avant de ramener l'opérateur à l'écran principal de mode manuel : tr/min ou débit.
- **BAS** : Cette touche augmente la vitesse indiquée à l'affichage par incréments de 0,1 tr/min ou par l'incrément présélectionné (section 18.15 Défilement). Si la pompe est ensuite mise en marche en appuyant sur la touche **START**, elle opère à la nouvelle vitesse. La vitesse minimum admissible est de 0,1 tr/min. Si la pompe est en route lorsque la touche **BAS** est activée, les changements sont appliqués immédiatement.
Note : Si le débit de la pompe a été calibré (section 17.3), après un changement de vitesse, un écran indiquant la nouvelle valeur tr/min et le nouveau débit s'affiche pendant quatre secondes avant de ramener l'opérateur à l'écran principal de mode manuel : tr/min ou débit.
Note : Il est possible de faire passer la vitesse de la pompe de 0,1 tr/min (ou toute autre unité de vitesse sélectionnée - référez-vous à la section Défilement du menu Setup) à 0 tr/min en appuyant une fois de plus sur la touche **BAS**. La pompe reste en service et le symbole de rotation continue à bouger. Appuyez sur la touche **HAUT** pour ramener la pompe à la vitesse minimum.
Note : Si une vitesse minimale autorisée a été définie dans le menu Setup, la note ci-dessus relative à réduction de la vitesse à 0 tr/min, ne s'applique pas.

- **SENS DE ROTATION** : Cette touche fait basculer le sens de rotation indiqué à l'affichage. Si la pompe est ensuite mise en marche en appuyant sur la touche **START**, elle opère selon le nouveau sens de rotation. Si la pompe est en route lorsque la touche **SENS DE ROTATION** est activée, les changements sont appliqués immédiatement.
- **ENTRER** : Cette touche sert à entrer / confirmer des sélections numériques et des options de menus. Elle permet également de faire défiler les informations affichées sur l'écran principal de mode manuel, tout comme **START**, que la pompe soit en cours de fonctionnement ou pas. Référez-vous à **START**, ci-dessus.
- **MENU** : affiche le menu principal et permet de contrôler le **SETUP** et MemoDose de la pompe. Référez-vous à la section 15 Menu principal.
- **MEMODOSE** : permet d'afficher la fonction MemoDose. Référez-vous à la section 17 MemoDose.

Les combinaisons de touches permettent le fonctionnement de la pompe comme suit :

- **SENS DE ROTATION** à la mise sous tension : permet le réarmement avec les valeurs par **défaut**.
- **HAUT** et **SENS DE ROTATION** à la mise sous tension : fait basculer le **bip sonore** du clavier du mode actif à inactif et inversement.
- **START** lors de la mise sous tension : active la fonction de **redémarrage automatique**. Référez-vous à la section 16.6 Redémarrage automatique.
- **STOP** lors de la mise sous tension : inhibe la fonction **redémarrage automatique**. Référez-vous à la section 16.6 Redémarrage automatique.
- **STOP** et **HAUT** quand la pompe est à l'arrêt : active le **fond d'écran lumineux**.
- **STOP** et **BAS** quand la pompe est à l'arrêt : désactive le **fond d'écran lumineux**.
- **SENS DE ROTATION** et **BAS** : interrompt l'affichage pour indiquer la version ROM de la pompe pendant quatre secondes.
- **MAX** et **HAUT** : règle la pompe sur la vitesse maximum admissible.
- **MAX** et **BAS** : règle la pompe sur la vitesse minimum admissible.
- **START** appuyé et maintenu de la sorte pendant deux secondes : fait basculer le verrouillage du clavier du mode actif à inactif et inversement. Seules les touches **START** et **STOP** restent actives lorsque le clavier est verrouillé. L'icône représentant un cadenas est affichée.
- **STOP** appuyé et maintenu de la sorte pendant deux secondes : fait basculer le verrouillage du clavier du mode actif à inactif et inversement. Seules les touches **START** et **STOP** restent actives lorsque le clavier est verrouillé. L'icône représentant un cadenas est affichée.
- **STOP STOP** avec un intervalle maximum d'une demi-seconde : raccourci d'entrée du menu MemoDose ; en mode MemoDose, raccourci de retour à l'écran principal de mode manuel. Référez-vous à la section 17 MemoDose.

14.3 Vitesse

Pour modifier la vitesse de fonctionnement :

- Utilisez les touches **HAUT** et **BAS** pour modifier la vitesse de fonctionnement de la pompe, dans la fourchette de vitesse minimum autorisée et la vitesse maximum autorisée. La vitesse minimum admissible est de 0,1 tr/min.
Note : Il est possible de faire passer la vitesse de la pompe de 0,1 tr/min à 0 tr/min en appuyant une fois de plus sur la touche **BAS**. La pompe reste en service et le symbole de rotation continue à bouger. Appuyez sur la touche **HAUT** pour ramener la pompe à la vitesse minimum.

Note : La vitesse maximum autorisée de l'entraînement est de 165 tr/min. Il est possible de régler cette limite sur n'importe quelle valeur jusqu'à 265 tr/min. Référez-vous à la section 16.7 Spécification de la vitesse maximum autorisée et à la section 3 Garantie de trois ans.

14.4 Sens de rotation

Pour permuter le sens de rotation de la pompe :

- Appuyez sur la touche **SENS DE ROTATION** pour faire basculer la pompe entre les sens de rotation horaire et anti-horaire.

Note : Le contrôle du sens de rotation est possible à condition que l'activation ne soit pas limitée par un code de sécurité. Référez-vous à la section 16.15 Code de sécurité.

14.5 Verrouillage du clavier

Il est possible de verrouiller le clavier afin d'empêcher la modification de la vitesse ou d'autres valeurs. Lorsque le clavier est verrouillé, la pompe peut seulement être démarrée ou arrêtée. Le symbole du cadenas s'affiche à l'écran.

- Pendant que la pompe est en route, appuyez et maintenez la touche **START** enfoncée pendant deux secondes. Le symbole du cadenas s'affiche et seules les touches **START** et **STOP** sont activées.
- Il est également possible de verrouiller le clavier quand la pompe est arrêtée. Il suffit pour cela de maintenir la touche **STOP** enfoncée pendant deux secondes. Le symbole du cadenas s'affiche et seules les touches **START** et **STOP** sont activées.
- Pour déverrouiller le clavier pendant que la pompe est en route, appuyez et maintenez la touche **START** enfoncée pendant deux secondes. Le symbole du cadenas disparaît. Pour déverrouiller le clavier pendant que la pompe est arrêtée, appuyez et maintenez la touche **STOP** enfoncée jusqu'à ce que le symbole du cadenas disparaisse.

Note : Le verrouillage du clavier est possible à condition que le fonctionnement ne soit pas limité par un code de sécurité. Référez-vous à la section 16.15 Code de sécurité.

14.6 Bip sonore du clavier

Le clavier de la pompe peut fonctionner en silence ou émettre un bip sonore à chaque pression de touche.

- Pour faire basculer la sonnerie du mode actif au mode inactif et inversement, arrêtez la pompe. Coupez le commutateur de secteur à l'arrière de la pompe.
- Enfoncez les touches **HAUT** et **SENS DE ROTATION** tout en remettant la pompe sous tension à l'arrière de la pompe.

14.7 Retour aux valeurs par défaut

Il est possible de retourner au Setup par défaut spécifié en usine.

- Coupez le commutateur de secteur à l'arrière de la pompe.
- Appuyez sur la touche **SENS DE ROTATION** tout en remettant la pompe sous tension à l'arrière de la pompe. Un écran d'avertissement s'affiche brièvement, suivi d'un écran demandant à l'opérateur de confirmer la réinitialisation des valeurs par défaut spécifiées en usine.
- Utilisez les touches **HAUT** et **BAS** pour mettre en surbrillance **Oui** ou **Non**. Confirmez en appuyant sur la touche **ENTRER**. Si **Oui** est choisi, la pompe rétablit les valeurs par défaut pour toutes les données réglables par l'opérateur et réaffiche le principal écran de mode manuel. Si **Non** est choisi, aucun changement, et l'écran principal de mode manuel est affiché.

La langue des écrans d'affichage ne peut être réactivée que par retour aux valeurs par défaut.

14.8 Sélection de la langue

La langue des écrans d'affichage est sélectionnée lors de l'initiation. Pour sélectionner la langue, réactivez le Setup par défaut (Reportez-vous à la section 14.7 Retour au Setup par défaut).

14.9 Fond d'écran lumineux

Pour activer le fond d'écran lumineux :

- Appuyez simultanément sur les touches **STOP** et **HAUT**.

Pour désactiver le fond d'écran lumineux :

- Appuyez simultanément sur les touches **STOP** et **BAS**.

Référez-vous à la section 16.11 Fond d'écran lumineux.

14.10 Redémarrage automatique

Cette pompe possède une fonction de redémarrage automatique. Si cette fonction est active au moment d'une coupure d'électricité, elle sera restaurée au rétablissement de l'alimentation et la pompe sera dans l'état dans lequel elle se trouvait lors de la coupure. Elle ne fonctionne pas si la coupure se produit au milieu d'une dose : quand la pompe redémarre, elle attend que la touche **START** soit enfoncée pour reprendre le dosage interrompu. La fonction redémarrage automatique reste active lorsque la pompe est mise hors tension. Lorsque la pompe redémarre, vérifiez que le symbole ! est affiché. Ce symbole ! indique que la pompe est en mode de redémarrage automatique.



N'utilisez pas la fonction redémarrage automatique pour plus de 100 démarrages par heure. Nous recommandons la commande à distance lorsqu'un grand nombre de cycles de marche / arrêt sont requis.

Pour activer le redémarrage automatique :

- Coupez le commutateur de secteur à l'arrière de la pompe.
- Appuyez sur la touche **START** tout en remettant la pompe sous tension à l'arrière de la pompe.

Pour désactiver le redémarrage automatique :

- Coupez le commutateur de secteur à l'arrière de la pompe.
- Appuyez sur la touche **STOP** tout en remettant la pompe sous tension à l'arrière de la pompe.

UN, U

14.11 Utilisation manuelle et entrées / sorties numériques à distance

Les entrées de détection de fuite, de sens de rotation et de marche / arrêt sont opérationnelles.

Les sorties de statut à distance sont toutes opérationnelles.

La touche **STOP** sert de bouton d'arrêt d'urgence prioritaire. Les entrées de marche / arrêt ne mettent pas la pompe en route en mode manuel, mais une fois que la touche **START** a été activée, l'entrée de marche / arrêt à distance lance ou arrête la pompe selon son statut opérationnel.

(620UN) Si l'opération du commutateur de marche / arrêt est inversée et opère sur la base ouvert=arrêt, connecter les broches 7 à 19, connecteur D inférieur, pour pouvoir lancer la pompe à partir du clavier. Référez-vous à la section 20.6 Entrée marche / arrêt.

(620U) Si l'opération du commutateur de marche / arrêt est inversée et opère sur la base ouvert=arrêt, connecter les broches 7 à 19, connecteur D inférieur, pour pouvoir lancer la pompe à partir du clavier. Référez-vous à la section 20.6 Entrée marche / arrêt.

Si la touche **STOP** est activée, le commutateur de marche / arrêt à distance n'a aucun effet.

Il n'est pas possible d'inverser le signal de sens de rotation à distance.

15 Menu principal

UN, U, SN, S

15.1 Fonctions de clavier

Outre leurs fonctions attitrées, les touches suivantes ont des actions spécifiques lorsqu'elles sont utilisées dans les écrans de menu :

- **STOP** : En général, **STOP** fonctionne comme une touche de retour en arrière, ramenant l'opérateur au niveau supérieur sans effectuer de changement.
- **HAUT** : La touche **HAUT** sert à sélectionner des options de menu : elle permet de sélectionner l'option supérieure. Dans un écran de saisie numérique, la touche **HAUT** permet d'augmenter le chiffre affiché.
- **BAS** : La touche **BAS** sert à sélectionner des options de menu : elle permet de sélectionner l'option inférieure. Dans un écran de saisie numérique, la touche **BAS** permet de réduire le chiffre affiché.
- **ENTRER** : La touche **ENTRER** fonctionne de manière similaire à la touche « entrer » d'un ordinateur personnel (PC) : Elle valide les activations de touche intervenues immédiatement auparavant. Dans la sélection des options de menu, elle déclenche l'action ou l'affichage sélectionné en utilisant les touches **HAUT** et **BAS**.

Note : Les écrans de confirmation s'affichent pendant 4 secondes. L'affichage peut être supprimé si l'on appuie une fois sur une touche quelconque.

15.2 Fonction du menu principal

La touche **MENU** affiche le menu principal et arrête la pompe si elle fonctionne en mode Manuel. Il est opérationnel quel que soit le mode de fonctionnement de la pompe sauf lorsqu'un message d'erreur est affiché ou lorsque les touches **HAUT** et **BAS** sont utilisées pour saisir des valeurs.

UN, U



Le menu principal offre quatre options : **Setup**, **MemoDose**, **Détail Sortie Broche** et **Quitter**. Utilisez les touches **HAUT** et **BAS** pour sélectionner l'option de votre choix. Appuyez sur la touche **ENTRER** pour valider votre choix.

Setup

Setup permet à l'utilisateur de configurer les paramètres opérationnels de la pompe sous 16 rubriques : Ajustage, Analogique, Affichage, Sorties, Arrêt à distance, Redémarrage automatique, Spéc. de la vitesse max, Spéc. de la vitesse min. Défilement, Date / heure, Eclairage, ROM, Langue, Valeurs par défaut, Bip sonore et Code de sécurité.

MemoDose

MemoDose rappelle à l'opérateur le nombre de tours nécessaires pour administrer un volume de fluide ayant été préalablement administré. Ainsi la pompe administre exactement le même volume. Utilisez les touches **HAUT** et **BAS** pour sélectionner l'option de votre choix. Appuyez sur la touche **ENTRER** pour valider votre choix.

Détails Sortie Broche

U

Sélectionner la fonction **Détail Sortie Broche** entraîne l'affichage d'un écran d'informations, puis l'affichage des informations de tension et d'agencement des broches présélectionnées sous 18 rubriques : Entrée analogique, Sortie analogique, Sortie tachymètre, Entrée marche / arrêt, Déblocage Sens de rotation, Entrée Sens de rotation, Entrée fuite, Basculement auto / man, Entrée de dosage, Sortie 1, Sortie 2, Sortie 3, Sortie 4, Alimentation, 0 volt, Terre, Divers et Quitter.

UN

Les informations sur l'agencement des broches ne concernent pas les pompes 620UN IP66/NEMA 4X. La sélection de la fonction **Détails Sortie Broche** entraîne l'affichage par la pompe d'un écran d'avertissement et du menu principal.

UN, U, SN, S

Quitter

Si **Quitter** est validé, la pompe se met en position d'attente sur le dernier mode manuel utilisé.

SN, S



Le menu principal offre trois options : **Setup**, **MemoDose** et **Quitter**. Utilisez les touches **HAUT** et **BAS** pour sélectionner l'option de votre choix. Appuyez sur la touche **ENTRER** pour valider votre choix.

Setup

Setup permet à l'utilisateur de configurer les paramètres opérationnels de la pompe sous 7 rubriques : Spéc. de la vitesse max, Spéc. de la vitesse min. Défilement, Date / heure, ROM, Valeurs par défaut et Quitter.

MemoDose

MemoDose rappelle à l'opérateur le nombre de tours nécessaires pour administrer un volume de fluide ayant été préalablement administré. Ainsi la pompe administre exactement le même volume.

Quitter

Si « **Quitter** » est validé, la pompe se met en position d'attente sur le dernier mode manuel utilisé.

16 Setup

L'accès au menu Setup se fait à partir du menu principal. Il est possible de limiter l'accès aux seuls opérateurs qui connaissent le code de sécurité à trois chiffres. Si le code de sécurité a été activé, en sélectionnant **Setup** et en appuyant sur la touche **ENTRER** pour confirmer, la pompe affiche la séquence de saisie du code de sécurité. Référez-vous à la section 16.15 Code de sécurité. Si aucun code de sécurité n'a été défini, la pompe affiche le premier des sept écrans du menu Setup.

Le menu Setup

Le menu Setup comprend cinq écrans (620UN, 620U) ou deux écrans (620SN, 620S). Les deux premiers écrans de 620UN et de 620U sont illustrés ci-contre.



Pour passer d'un écran à un autre, appuyez de manière répétée sur la touche **BAS**. Chaque élément est mis successivement en surbrillance jusqu'à ce que le dernier élément soit sélectionné.

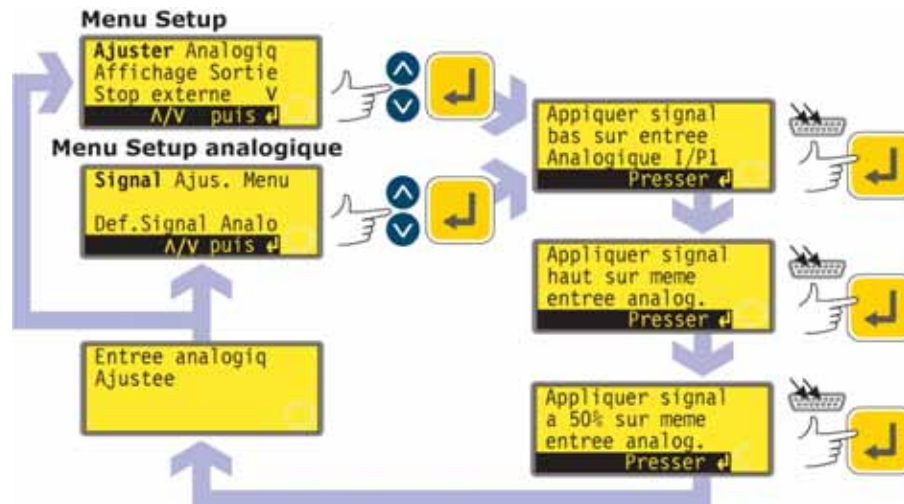
Appuyez à nouveau sur la touche **BAS** pour afficher l'écran suivant du menu avec le premier élément en surbrillance.

Suivez la procédure inverse en utilisant la touche **HAUT** pour passer à un écran précédent du menu.

Effectuez une sélection en utilisant les touches **HAUT** ou **BAS** et appuyez sur la touche **ENTRER** pour confirmer votre choix.

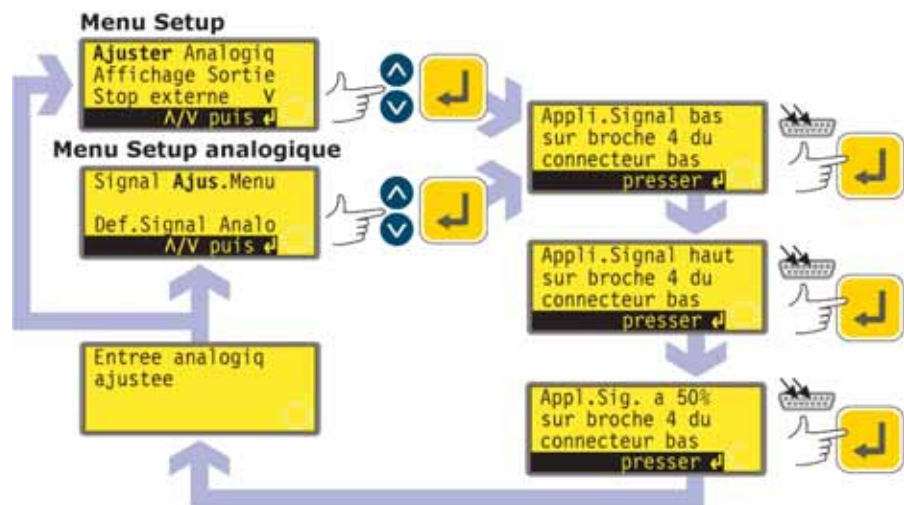
16.1 Ajustage

UN



Lorsque la pompe est en mode de contrôle à distance, elle suit un signal analogique transmis par la commande à distance de l'opérateur jusqu'à la borne **i/p** des connecteurs analogiques 1 à l'arrière de la pompe, dans les fourchettes de 4-20 mA, 0-10 V ou 1-5 V. La séquence de configuration de **l'ajustage** permet à l'utilisateur de personnaliser le calibrage du signal par rapport à la vitesse de la pompe. Vous pouvez accéder directement à la séquence depuis le menu Setup ou le menu Setup analogique.

U



Lorsque la pompe est sous contrôle à distance, elle surveille le signal analogique en provenance du système de contrôle à distance de l'opérateur sur la broche 4 du connecteur D inférieur à l'arrière de la pompe dans les plages 4-20 mA, 0-10 V ou 1-5 V. La séquence de configuration de **l'ajustage** permet à l'utilisateur de personnaliser le calibrage du signal par rapport à la vitesse de la pompe. Vous pouvez accéder directement à la séquence depuis le menu Setup ou le menu Setup analogique.

UN, U

- Sélectionnez **Ajustage** à partir du menu Setup ou du menu de Setup analogique à l'aide des touches **HAUT** ou **BAS** et appuyez sur la touche **ENTRER** pour confirmer votre choix.
- Lorsque vous y êtes invité, appliquez le signal analogique à la borne i/p du connecteur analogique 1 (**620UN**) ou broche 4 du connecteur D inférieur (**620U**). Référez-vous à la section 16.2 Analogique. Pendant l'application du signal, appuyez sur **ENTRER** pour enregistrer le signal comme point de calibrage.

- Appliquez le signal de contrôle de processus maximum. Pendant l'application du signal, appuyez sur **ENTRER** pour enregistrer le signal comme point de calibrage.
- Appliquez 50 % du signal de contrôle de processus maximum. Pendant l'application du signal, appuyez sur **ENTRER** pour enregistrer le signal comme point de calibrage.
- En cas d'erreur, appuyez sur **STOP** à tout moment dans la séquence. La pompe affiche alors l'écran précédent.
- La dernière activation de la touche **ENTRER** commande à la pompe d'afficher un écran de confirmation puis de réafficher l'écran sur lequel a été saisie la séquence d'ajustage : le menu Setup ou le menu Setup analogique.

La pompe calcule ensuite une réponse linéaire pour les signaux bas à moyen et moyen à élevé et enregistre les résultats sous forme de nouveau graphe d'étalonnage d'entrée analogique.

Si l'un des trois signaux correspond, un écran d'avertissement s'affiche avant l'affichage de l'écran de confirmation et l'ajustage est ignoré.

Note : En appliquant le signal de contrôle de processus maximum lorsque le minimum est requis et inversement, des réponses inverses peuvent être configurées.

Note : Le retour aux valeurs par défaut spécifiées en usine annule les valeurs d'ajustage du calibrage.

16.2 Analogique

UN, U

Lorsque la pompe est en mode de contrôle à distance, elle suit un signal analogique transmis par la commande à distance de l'opérateur jusqu'à la borne **i/p** du connecteur analogique 1 à l'arrière de la pompe, dans les fourchettes de 4-20 mA, 0-10 V ou 1-5 V. L'option **Analogique** dans le menu Setup permet à l'utilisateur de configurer la pompe pour fonctionnement avec son système de contrôle à distance.

U

Lorsque la pompe est sous contrôle à distance, elle surveille le signal analogique en provenance du système de contrôle à distance de l'opérateur sur la broche 4 du connecteur D inférieur à l'arrière de la pompe dans les plages 4-20 mA, 0-10 V ou 1-5 V. L'option **Analogique** dans le menu Setup permet à l'utilisateur de configurer la pompe pour fonctionnement avec son système de contrôle à distance.

UN, U



- Sélectionnez **Analogique** dans le menu Setup en utilisant les touches **HAUT** ou **BAS** et en appuyant sur la touche **ENTRER** pour valider votre choix.
- Trois options sont affichées : **Entrée**, **Ajustage** et **Menu**.

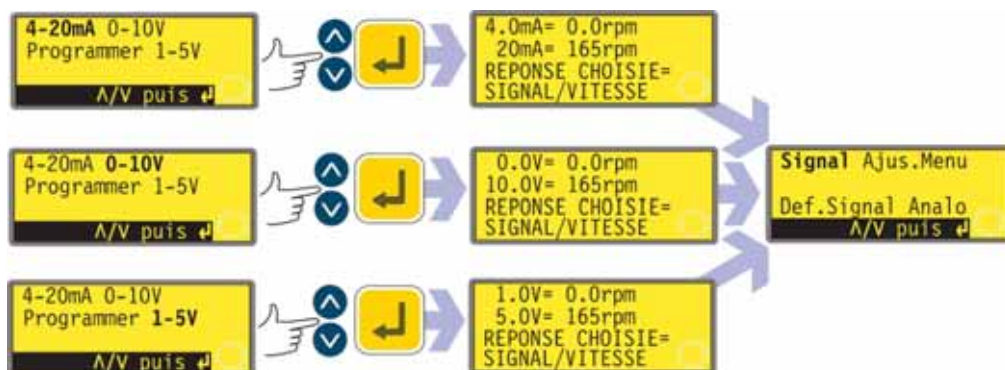
Entrée permet à l'utilisateur d'indiquer au logiciel de la pompe le type de signal utilisé ou de choisir l'option programme. S'il sélectionne **Programme** dans le menu suivant, l'opérateur peut choisir le type d'entrée et indiquer à la pompe les vitesses de fonctionnement en réponse au signal de contrôle de processus élevé ou bas. Référez-vous à la section 18.2.1 Vitesse.

Ajustage affiche le menu Ajustage décrit ci-dessus. Référez-vous à la section 18.1 Ajustage.

Menu ramène l'opérateur à la première section du menu Setup. Référez-vous à la section 16 Setup.

16.2.1 Entrée 1 : vitesse

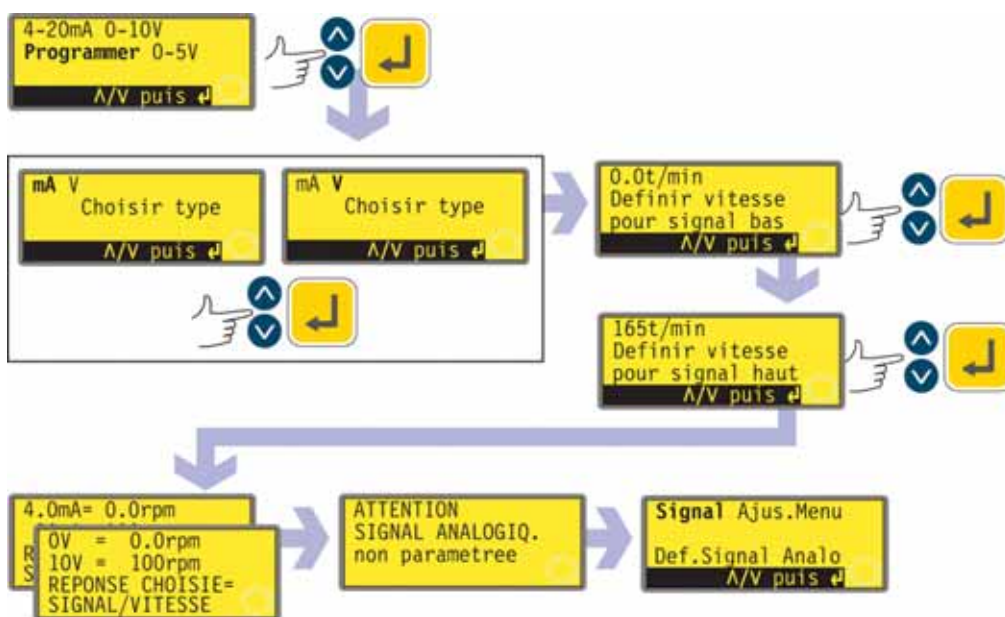
- Sélectionnez **Entrée** en utilisant les touches **HAUT** ou **BAS** et en appuyant sur la touche **ENTRER** pour valider votre choix.
- La pompe offre trois options supplémentaires : **4-20 mA**, **0-10 V** et **1-5 V**. Faites votre sélection à l'aide des touches **HAUT** ou **BAS** et appuyez sur la touche **ENTRER** pour confirmer votre choix.



- La pompe configure le matériel et les données de réponse spécifiées en usine et affiche brièvement un écran de confirmation. L'opérateur est ramené à l'affichage du Setup analogique. Des chiffres sont proposés ici à titre d'exemple.
- L'opérateur peut également sélectionner **Programme** pour configurer la pompe afin qu'elle réponde conformément à un programme spécifié par l'opérateur à une plage de signaux comprise entre 4-20 mA, 0-10 V ou 1-5 V.

Programme

- Sélectionnez Programme en utilisant les touches **HAUT** ou **BAS** et en appuyant sur la touche **ENTRER** pour confirmer.
- La pompe offre deux options : **mA** et **V** (0-10 V). Faites votre sélection à l'aide des touches **HAUT** ou **BAS** et appuyez sur la touche **ENTRER** pour confirmer votre choix.



- La pompe affiche un écran vous permettant de spécifier la vitesse de fonctionnement en réponse à un signal bas (4 mA ou 0 V). Utilisez les touches **HAUT** et **BAS** pour faire défiler l'affichage jusqu'à la vitesse requise et appuyez sur la touche **ENTRER** pour valider le chiffre.

- La pompe affiche un écran vous permettant de spécifier la vitesse de fonctionnement en réponse à un signal élevé (20 mA ou 10 V). Utilisez les touches **HAUT** et **BAS** pour faire défiler l'affichage jusqu'à la vitesse requise et appuyez sur la touche **ENTRER** pour valider le chiffre.
- En cas d'erreur, l'opérateur peut appuyer sur la touche **STOP** à tout moment dans la séquence (avant d'appuyer sur la touche **ENTRER** sur l'écran de vitesse de signal élevé) pour que la pompe affiche l'écran précédent.
- La dernière sélection de la touche **ENTRER** commande à la pompe de configurer le matériel et les données de réponse programmées. Elle affiche brièvement un écran de confirmation et d'avertissement indiquant que le signal analogique n'est pas ajusté et ramène l'opérateur au menu Setup analogique. Des chiffres sont proposés ici à titre d'exemple.

UN, U

16.2.2 Ajustage

Ajustage affiche le menu Ajustage décrit ci-dessus. Référez-vous à la section 16.1 Ajustage. Il est recommandé de toujours effectuer un calibrage d'ajustage pour aligner la réponse de la pompe sur le signal analogique du processus en cours.

UN, U

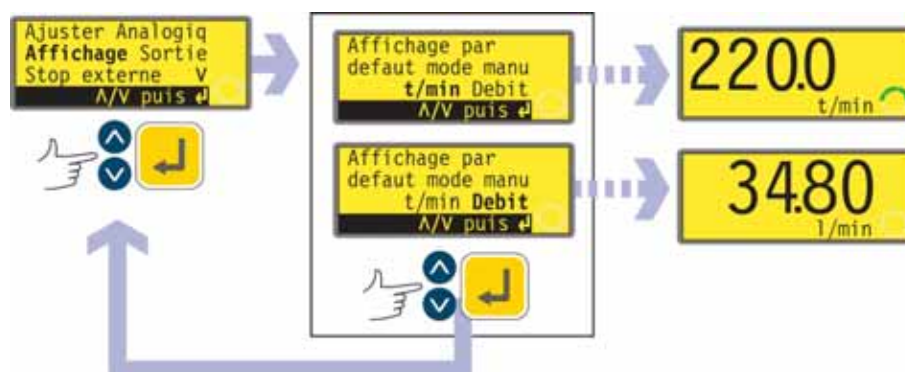
16.2.3 Menu

Menu ramène l'opérateur à la première section du menu Setup décrite ci-dessus. Référez-vous à la section 16 Setup.

UN, U

16.3 Affichage

La pompe peut afficher deux écrans par défaut en mode manuel : le débit ou le nombre de tours par minute.



- Dans le premier écran du menu Setup, utilisez les touches **HAUT** et **BAS** pour sélectionner **Affichage**. Appuyez sur **ENTRER** pour confirmer votre sélection.
- La pompe affiche un écran vous permettant de choisir le format de l'écran principal en mode manuel. Effectuez une sélection en utilisant les touches **HAUT** ou **BAS** et appuyez sur la touche **ENTRER** pour confirmer votre choix.
- La pompe réaffiche le premier écran du menu Setup.
- Lorsque la pompe est remise en route, l'écran principal de mode manuel affiche l'activité de la pompe en t/min ou ml/min selon votre choix. Des exemples sont illustrés ici.

Note : Une troisième option d'affichage est disponible : indiquant t/min et débit. Référez-vous à Alternativement, plus bas.

Ou...

- Sur l'écran principal de mode manuel, appuyez plusieurs fois sur **ENTRER** pour que l'affichage alterne entre t/min, débit ou les deux combinés selon votre choix. Le cycle se poursuit que la pompe soit à l'arrêt ou en marche. Pendant que la pompe est en marche, l'opérateur peut faire alterner l'affichage de la même manière en appuyant plusieurs fois sur **START**. Dans les deux cas, si vous n'avez pas étalonné la pompe depuis la mise sous tension, un écran d'avertissement s'affiche pendant 4 secondes avant l'apparition de l'écran de débit. L'avertissement ne s'affiche pas si l'on répète le cycle de formats à l'écran, sauf si la pompe a été mise hors tension.
- La pompe réaffiche le premier écran du menu Setup.

16.4 Sorties

UN

La pompe 620UN offre quatre sorties état de relais. Référez-vous à la section 12 Première mise en route de la pompe pour connaître les valeurs par défaut au démarrage initial. Chacun des six paramètres peut être configuré sur une sortie quelconque ou sur plusieurs sorties.

U

La pompe 620U offre quatre sorties de statut numérique. Référez-vous à la section 12 Première mise en route de la pompe pour connaître les valeurs par défaut au démarrage initial. Chacun des six paramètres peut être configuré sur une sortie quelconque ou sur plusieurs sorties.

UN, U

Les paramètres sont :

Marche / arrêt

Fournit une sortie de statut indiquant si la tête de pompe fonctionne ou est arrêtée. Quand elle fonctionne à 0 tr / min, la sortie Marche / arrêt indique le fonctionnement.

Sens de rotation

Fournit une sortie de statut indiquant le sens de rotation de la pompe.

Auto / man

Fournit une sortie de statut indiquant si la pompe est en mode contrôle analogique ou en mode contrôle manuel.

Alarme générale

Fournit une sortie d'alarme lorsqu'une condition d'erreur du système intervient sauf dans les conditions suivantes : fuite détectée ; signal analogique hors limites ; sursignal analogique – aucun signal analogique.

Fuite détectée

Utilisée avec un détecteur de fuite, cette sortie émet une alarme lorsque la pompe a été mise à l'arrêt de manière automatique à la suite d'une défaillance du tube.

Tête

Emet un signal d'alarme lorsque le capot de protection de la tête de pompe est ouvert. Lorsque l'alarme est émise, la pompe s'arrête.

UN

Les sorties 1-4 sont disponibles sous formes de contacts de relais unipolaires à inverseur : Relais 1, 2, 3 et 4. Connectez aux contacts normalement ouverts ou normalement fermés du relais, selon le cas, et configurez le logiciel de la pompe en conséquence. Voir plus loin dans cette section.

Note : La valeur nominale maximum sur les contacts de relais de cette pompe est de 30 V CC ; charge max. de 30 W.

U

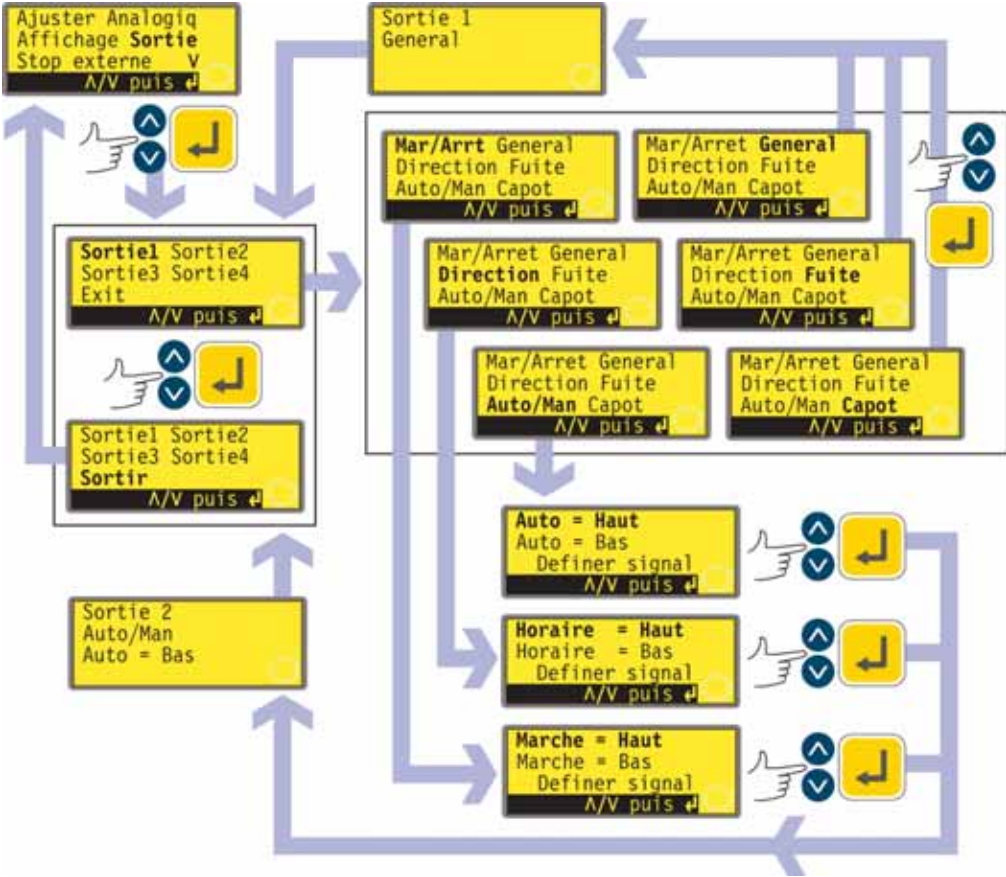
Les sorties 1 et 2 sont disponibles sous deux formats :

- A partir des broches 10 et 11, connecteur D inférieur, comme signaux TTL de 5 V.
- A partir des broches 10 et 11, connecteur D supérieur, comme sorties logiques à collecteur ouvert.

Les sorties 3 et 4 fournissent des sorties logiques à collecteur ouvert à partir des broches 13 et 12 sur le connecteur D supérieur respectivement.

Le circuit d'alimentation de la pompe (5 V, 10 V, 12 V) ou le circuit d'alimentation de l'opérateur jusqu'à 30 V sur la broche 22, connecteur D supérieur, assure la tension correcte pour ces sorties de statut logique.

UN, U



- Sur le premier écran du menu Setup, sélectionnez **Sorties** en utilisant les touches **HAUT** et **BAS**. Appuyez sur **ENTRER** pour confirmer votre sélection.
- La pompe affiche un écran qui vous permet de configurer chacune des quatre sorties ou de quitter ce menu. Effectuez une sélection en utilisant les touches **HAUT** ou **BAS** et appuyez sur la touche **ENTRER** pour confirmer votre choix.
- Si **Sortie 1** est choisie, la pompe affiche les six options.
 - Si vous sélectionnez **Général**, **Fuite** ou **Tête** en utilisant les touches **HAUT** et **BAS** et confirmez en appuyant sur la touche **ENTRER**, cette option est configurée sur la Sortie 1, un écran de confirmation est affiché et l'opérateur est ramené à l'écran de Sélection de sortie.
 - Sélectionnez **Marche / arrêt**, **Sens de rotation** ou **Auto / man** en utilisant les touches **HAUT** et **BAS** et confirmez le choix en appuyant sur la touche **ENTRER** pour afficher les écrans permettant d'assigner Marche à **Elevé** ou **Bas**, sens horaire à **Elevé** ou **Bas**, et Auto à **Elevé** ou **Bas** respectivement. Faites votre sélection à l'aide des touches **HAUT** et **BAS** et appuyez sur **ENTRER** pour confirmer. L'option choisie est configurée sur la Sortie 1. La pompe affiche un écran de confirmation et ramène l'utilisateur à l'écran de sélection de Sortie.
- L'opérateur peut configurer **Sortie 2**, **Sortie 3** et **Sortie 4** de la même manière ou choisir **Quitter**.
- Si la touche **STOP** est activée pendant le réglage, le réglage de sortie précédent est conservé et la pompe réaffiche l'écran de Sélection de sortie.
- Si la touche **Quitter** est sélectionnée, la pompe ramène l'opérateur au troisième écran du menu Setup.

16.5 Arrêt à distance

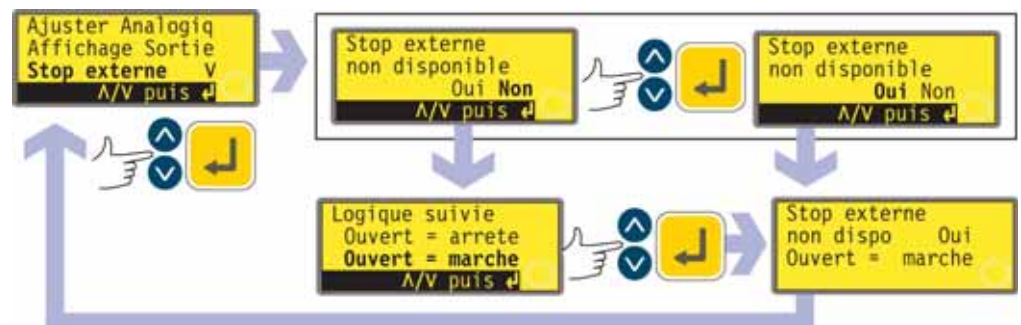
UN

La pompe 620UN peut être démarrée et arrêtée à l'aide d'un commutateur à distance entre la borne 5 V et la borne i/p de l'entrée marche / arrêt, sur la base ouvert=marche ou ouvert=arrêt. Elle peut également fonctionner avec une entrée logique entre 5 V et 24 V sur la borne i/p de l'entrée marche / arrêt. Si la commutation à distance est inhibée, ni les entrées de signaux de sens de rotation ni les signaux de marche/arrêt n'affecteront le statut de la pompe.

U

La pompe 620u peut être arrêtée ou lancée en utilisant un commutateur de contrôle à distance entre la broche 7 et la broche 19, sur la base ouvert=marche ou ouvert=arrêt. Elle fonctionne également avec une entrée logique entre 5 V et 24 V sur la broche 7. Si la commutation à distance est inhibée, ni les entrées de signaux de sens de rotation ni les signaux de marche / arrêt n'affecteront le statut de la pompe.

UN, U



- Sur le premier écran du menu Setup, sélectionnez **Arrêt à distance** en utilisant les touches **HAUT** et **BAS**. Appuyez sur **ENTRER** pour confirmer votre sélection.
- La pompe affiche un écran permettant à l'opérateur de désactiver la fonction d'arrêt à distance. Sélectionnez **Oui** ou **Non** à l'aide des touches **HAUT** ou **BAS** et appuyez sur la touche **ENTRER** pour confirmer votre choix.
- Si la touche **Non** est choisie, la pompe demande à l'opérateur d'effectuer un choix supplémentaire pour spécifier si la pompe doit tourner lorsque le commutateur à distance est ouvert ou fermé : **Ouvert=arrêt** ou **Ouvert=marche**. Faites votre sélection à l'aide des touches **HAUT** et **BAS** et appuyez sur **ENTRER** pour confirmer. La pompe affiche brièvement un écran de confirmation et ramène l'utilisateur au premier écran du menu Setup.
- Si la touche **Oui** est choisie, la pompe affiche brièvement un écran de confirmation et ramène l'utilisateur au premier écran du menu Setup. Des écrans sont proposés ici à titre d'exemple.
- **Note** : L'écran de confirmation indique si l'arrêt à distance est actif ou inhibé et affiche le sens de commande du commutateur de contrôle à distance **même si Control stop (Arrêt à distance) est inhibé**. Cela permet l'affichage du sens de commande si le commutateur de contrôle à distance est inhibé.



Même lorsque la fonction d'arrêt à distance est inhibée, la pompe peut démarrer si l'entrée de basculement auto / manuel est utilisée pour faire passer la pompe en mode analogique.

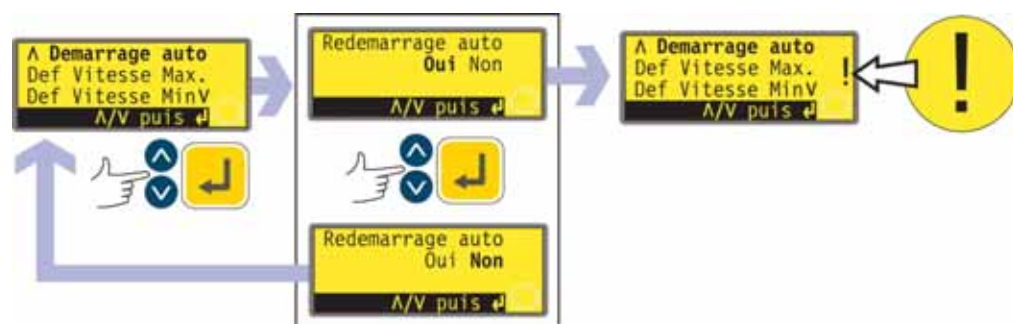
Ou ...

- Pour faire basculer le contrôle de marche / arrêt à distance entre ouvert=arrêt et ouvert=marche. Coupez le commutateur de secteur à l'arrière de la pompe.
- Maintenez enfoncée la touche **STOP** et la touche **SENS DE ROTATION** tout en remettant la pompe sous tension.

UN, U

16.6 Redémarrage automatique

Cette pompe possède une fonction de redémarrage automatique. Si cette fonction est activée à l'interruption de l'alimentation, au rétablissement de l'alimentation elle remet la pompe dans l'état dans lequel elle se trouvait à la rupture d'alimentation. Elle ne fonctionne pas si l'alimentation est interrompue au milieu d'une dose : quand la pompe redémarre, elle attend que la touche **START** soit enfoncée pour reprendre le dosage interrompu. La fonction redémarrage automatique reste active lorsque la pompe est mise hors tension. Lorsque la pompe redémarre, vérifiez que le symbole **!** est affiché. Ce symbole indique que la pompe est en mode redémarrage automatique.



- Sur le second écran du menu Setup, sélectionnez **Démarrage automatique** en utilisant les touches **HAUT** et **BAS**. Appuyez sur **ENTRER** pour confirmer votre sélection.
- La pompe affiche un écran permettant à l'opérateur d'activer la fonction redémarrage automatique. Sélectionnez **Marche** ou **Arrêt** à l'aide des touches **HAUT** ou **BAS** et appuyez sur la touche **ENTRER** pour confirmer votre choix.
- Si la touche **Arrêt** est sélectionnée, la pompe ramène l'opérateur au second écran du menu Setup. La fonction de redémarrage automatique n'est pas active.
- Si la touche **Marche** est choisie, la pompe ramène l'opérateur au second écran du menu Setup où un point d'exclamation (!) est maintenant visible. Ce symbole confirme que la fonction redémarrage automatique est active et qu'elle s'activera la prochaine fois que l'électricité est coupée, puis restaurée.

Ou ...

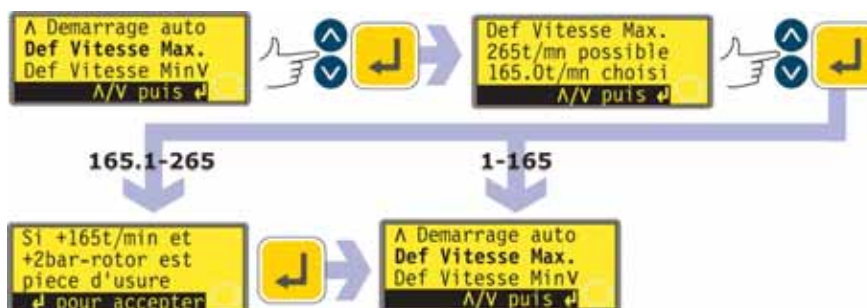
- Arrêtez la pompe. Coupez le commutateur de secteur à l'arrière de la pompe.
- Maintenez enfoncée la touche **START** tout en remettant la pompe sous tension. Le symbole **!** figure à l'affichage.
- Faites démarrer la pompe. Si le courant de secteur est coupé, la pompe redémarre automatiquement lorsque le courant est rétabli.
- Pour désactiver la fonction redémarrage automatique, couper le commutateur de secteur à l'arrière de la pompe. Maintenez enfoncée la touche **STOP** tout en remettant la pompe sous tension. Le symbole **!** ne figure plus à l'affichage.



N'utilisez pas la fonction redémarrage automatique pour plus de 100 démarrages par heure. Nous recommandons la commande à distance lorsqu'un grand nombre de cycles de marche / arrêt sont requis.

16.7 Spécification de la vitesse maximum autorisée

La vitesse maximum autorisée de l'entraînement est de 165 tr/min. Il est possible de régler cette limite sur n'importe quelle valeur comprise entre 1 tr/min (à condition que la vitesse minimale soit inférieure de 1 tr/min au moins) et 265 tr/min. Il convient cependant de vous référer à la section 8.1 Pression pour toute utilisation au-delà de 165 tr/min.



- Sur le second écran du menu Setup, sélectionnez **Spécification de la vitesse maximum** en utilisant les touches **HAUT** et **BAS**. Appuyez sur **ENTRER** pour confirmer votre sélection.
- La pompe affiche un écran permettant à l'opérateur de spécifier une vitesse maximum de la pompe égale ou inférieure au maximum admissible. Utilisez les touches **HAUT** et **BAS** pour spécifier la vitesse maximum admissible et appuyez sur la touche **ENTRER** pour valider le chiffre.
- La pompe ramène l'opérateur au deuxième écran du menu Setup, via un écran d'avertissement invitant l'opérateur à appuyer sur la touche **ENTRER** s'il a sélectionné une vitesse supérieure à 165 tr/min.

Note : La vitesse maximum autorisée limite la vitesse en contrôle manuel ou analogique.

16.8 Spécification de la vitesse minimum autorisée

La vitesse minimum autorisée de l'entraînement est de 0 tr/min. Il est possible de régler cette limite sur n'importe quelle valeur pouvant aller jusqu'à 264 tr/min, à condition que la vitesse maximum soit supérieure au moins de 1 tr/min.



- Sur le second écran du menu Setup, sélectionnez **Spécification de la vitesse min.** en utilisant les touches **HAUT** et **BAS**. Appuyez sur **ENTRER** pour confirmer votre sélection.
- La pompe affiche un écran permettant à l'opérateur de spécifier une vitesse minimum de la pompe égale ou supérieure au minimum admissible. Utilisez les touches **HAUT** et **BAS** pour spécifier la vitesse minimum admissible et appuyez sur la touche **ENTRER** pour valider le chiffre.
- La pompe ramène l'opérateur au second écran du menu Setup.

Note : La vitesse minimum autorisée limite la vitesse en contrôle manuel ou analogique.

16.9 Défilement

Vous pouvez régler la vitesse de la pompe sur n'importe quelle valeur comprise entre les vitesses minimum et maximum autorisées, à l'aide des touches **HAUT** et **BAS**.

Dans la section Défilement du menu Setup, les touches **HAUT** et **BAS** permettent de sélectionner les options de vitesse par incréments définis par l'opérateur : un dixième de tour par minute, un demi tour par minute, un, deux, cinq ou dix tours par minute (ou l'équivalent en débit si la pompe a été configurée pour afficher sa performance en unités de débit). Chaque pression sur la touche **HAUT** augmente la vitesse d'un incrément.

Note : Pour 0,1 tr/min, 0,5 tr/min et 1 tr/min, les incréments augmentent progressivement tant que la touche **HAUT** ou **BAS** est maintenue enfoncée.



- Sur le troisième écran du menu Setup, sélectionnez **Défilement** à l'aide des touches **HAUT** et **BAS**. Appuyez sur **ENTRER** pour confirmer votre sélection.
- La pompe affiche un écran à partir duquel l'opérateur peut sélectionner l'incrément de défilement des touches **HAUT** et **BAS**. Utilisez les touches **HAUT** et **BAS** pour sélectionner **0,1**, **0,5**, **1**, **2**, **5** ou **10**. Appuyez sur **ENTRER** pour confirmer votre sélection.
- La pompe ramène l'opérateur au troisième écran du menu Setup.

Note : Si la vitesse maximum autorisée a été définie sur une valeur qui n'est pas un multiple de l'incrément sélectionné, la dernière pression active sur la touche **HAUT** a pour effet d'augmenter la vitesse à la valeur maximum plutôt qu'au prochain multiple de l'incrément sélectionné. De même, si la pompe fonctionne à une vitesse qui n'est pas un multiple de l'incrément sélectionné, la première pression sur la touche **HAUT** a pour effet d'augmenter la vitesse au prochain multiple de l'incrément sélectionné.

16.10 Date et heure

Il convient de régler la date et l'heure de l'horloge en temps réel de la pompe.



- Sur le troisième écran du menu Setup, sélectionnez **Date / Heure** à l'aide des touches **HAUT** et **BAS**. Appuyez sur **ENTRER** pour confirmer votre sélection. La pompe affiche tout réglage précédent.
- Si le réglage affiché est correct, appuyez sur **ENTRER**. La pompe réaffiche le troisième écran du menu Setup.
- Si vous souhaitez changer le réglage, utilisez les touches **HAUT** et **BAS** pour entrer la date actuelle (deux chiffres), le mois (trois lettres), l'année (quatre chiffres), l'heure, les minutes et les secondes (tous à deux chiffres). Appuyez sur **ENTRER** pour confirmer chacune des valeurs.
- Lorsque vous appuyez sur **ENTRER** pour confirmer les secondes, la pompe revient au troisième écran du menu Setup.

16.11 Fond d'écran lumineux

L'écran de la pompe peut être éclairé ou non au gré de l'opérateur.



- Sur le troisième écran du menu Setup, sélectionnez Eclairage à l'aide des touches **HAUT** et **BAS**. Appuyez sur **ENTRER** pour confirmer votre sélection.
- La pompe affiche un écran permettant à l'utilisateur d'activer ou de désactiver le fond d'écran lumineux. Sélectionnez **Marche** ou **Arrêt** à l'aide des touches **HAUT** ou **BAS** et appuyez sur la touche **ENTRER** pour confirmer votre choix.
- La pompe ramène l'opérateur au troisième écran du menu Setup. L'écran est maintenant éclairé ou non selon la décision de l'opérateur.

Ou ...

- Pour désactiver le fond d'écran lumineux : Appuyez simultanément sur les touches **STOP** et **BAS**.
- Pour activer le fond d'écran lumineux : Appuyez simultanément sur les touches **STOP** et **HAUT**.

16.12 ROM

La pompe peut afficher la version de son logiciel, le numéro du modèle et la vitesse de la pompe.



- Sur le troisième écran du menu Setup, sélectionnez **ROM** à l'aide des touches **HAUT** et **BAS**. Appuyez sur **ENTRER** pour confirmer votre sélection.
- La pompe affiche pendant quatre secondes la version du logiciel, le numéro du modèle et la vitesse maximum configurée sur la pompe (un exemple est illustré ici), puis ramène l'opérateur au troisième écran du menu Setup. Elle affiche également un total de contrôle : CHK 123, par exemple. Ce chiffre peut être requis lorsque le service de révision de Watson-Marlow est notifié de la performance de la pompe.

Ou ...

Appuyez simultanément sur les touches **SENS DE ROTATION** et **BAS** pour interrompre l'affichage et afficher la version ROM de la pompe pendant quatre secondes.

16.13 Langue

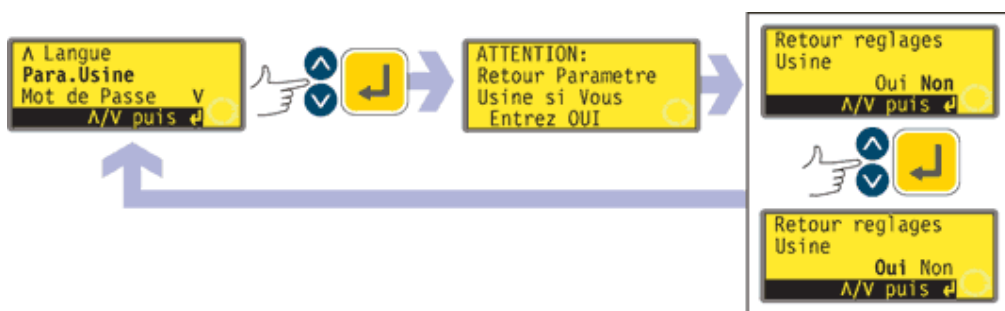
La pompe peut être configurée pour opérer en plusieurs langues.



- Sur le quatrième écran du menu Setup, sélectionnez **Langue** en utilisant les touches **HAUT** et **BAS**. Appuyez sur **ENTRER** pour confirmer votre sélection.
- A l'écran suivant, choisissez une langue à l'aide des touches **HAUT** et **BAS**. Appuyez sur **ENTRER** pour confirmer votre sélection. La pompe réaffiche le quatrième écran du menu Setup dans la langue choisie. Tous les écrans s'affichent ensuite dans la langue choisie.

16.14 Valeurs par défaut

Tous les paramètres définis par l'opérateur peuvent être réinitialisés à leurs valeurs par défaut spécifiées en usine.

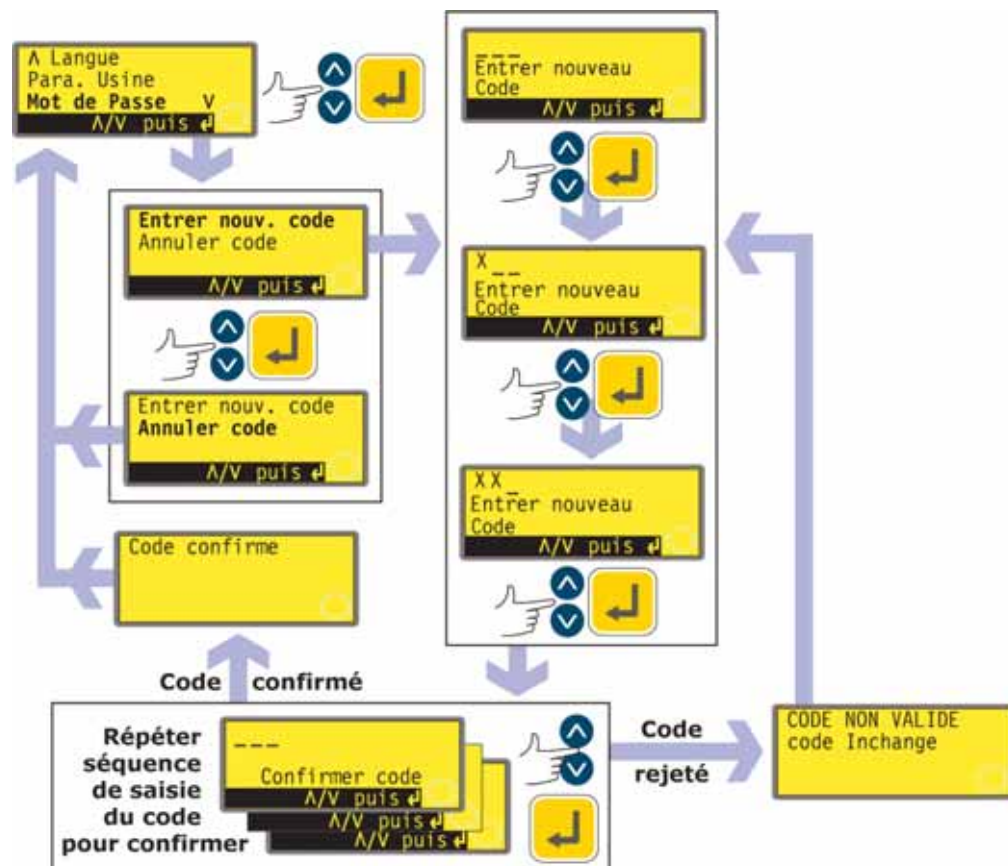


- Sur le quatrième écran du menu Setup, sélectionnez **Valeurs par défaut** à l'aide des touches **HAUT** et **BAS**. Appuyez sur **ENTRER** pour confirmer votre sélection.
- Un avertissement s'affiche pendant quatre secondes, puis la pompe demande à l'opérateur de confirmer la réinitialisation des valeurs par défaut spécifiées en usine. Utilisez les touches **HAUT** et **BAS** pour sélectionner **Oui** si vous voulez rétablir toutes les valeurs par défaut spécifiées en usine (référez-vous à la section 12 Première mise en route de la pompe) ou **Non** si vous ne souhaitez pas rétablir les valeurs par défaut. Appuyez sur la touche **ENTRER** pour confirmer. Si **Oui** est choisi, la pompe rétablit les valeurs par défaut et réaffiche le quatrième écran de Setup. Si vous avez choisi **Non**, la pompe ne procède à aucun changement et revient au quatrième écran du menu Setup.

16.15 Code de sécurité

L'accès au menu Setup de la pompe peut être limité aux personnes pouvant saisir un code de sécurité à trois chiffres. Référez-vous à la section 16 Setup.

Le code doit tout d'abord être spécifié.



- Sur le quatrième écran du menu Setup, sélectionnez **Code de sécurité** à l'aide des touches **HAUT** et **BAS**. Appuyez sur **ENTRER** pour confirmer votre sélection.
- Un écran s'affiche invitant l'opérateur à spécifier un nouveau code ou si un code est déjà spécifié, à le supprimer. Utilisez les touches **HAUT** et **BAS** pour choisir **Spécifier un nouveau code** ou **Supprimer le code**. Si aucun code n'est spécifié, l'option de suppression ne s'affiche pas. Appuyez sur la touche **ENTRER** pour confirmer.
- Si **Supprimer le code** est choisi, la protection de sécurité est inhibée et l'opérateur retourne au quatrième écran du menu Setup.
- Si **Choisir un nouveau code** est choisi, la pompe affiche un écran avec trois cases vides pour saisir les chiffres du code avec l'instruction « Saisissez le nouveau code ». Utilisez les touches **HAUT** et **BAS** pour sélectionner un chiffre entre 0 et 9 qui sera le premier chiffre. Appuyez sur la touche **ENTRER** pour confirmer. Répétez la procédure pour le second chiffre. Répétez la procédure pour le troisième chiffre. La dernière activation de la touche **ENTRER** commande à la pompe d'afficher un écran similaire à l'écran de saisie du code à trois chiffres avec l'instruction « Confirmez le code ».
- Saisissez à nouveau les trois chiffres de votre code.
- Si le deuxième code à trois chiffres est incorrect, la pompe affiche brièvement un message d'erreur et réaffiche le premier écran de saisie des chiffres du code.
- Si les codes correspondent, la pompe affiche brièvement un message de confirmation et réaffiche le quatrième écran de Setup. L'accès aux menus Setup est maintenant protégé par le nouveau code de sécurité.

- Si la touche **STOP** est activée pendant la saisie du code, la pompe ramène l'opérateur au quatrième écran du Setup. Si la touche **STOP** est activée pendant la confirmation du code, la pompe ramène l'opérateur au premier écran de saisie du code.

Note : Si vous avez oublié un code, vous pouvez toujours accéder aux écrans du menu Setup pour annuler le code et en définir un nouveau. Contactez votre fournisseur ou le service d'assistance technique de Watson-Marlow pour connaître la séquence d'accès.

UN, U, SN, S

16.16 Quitter



- Sur le cinquième écran du menu Setup, **Quitter** est sélectionné en surbrillance. Appuyez sur la touche **ENTRER**.
- Vous revenez au menu principal.

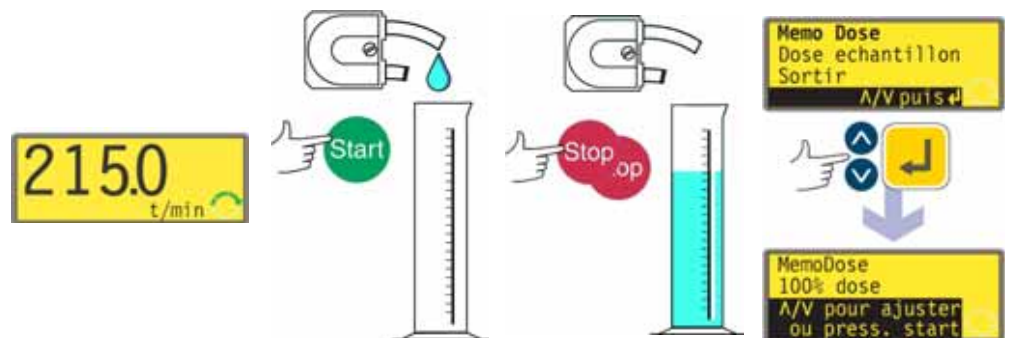
UN, U, SN, S

17 MemoDose et calibrage

Note : Cette partie du menu donne également accès à l'étalonnage du débit.

Chaque fois que la pompe est mise en marche en utilisant la touche **START**, elle enregistre le nombre de tours de la tête de pompe intervenant jusqu'à ce que la touche **STOP** soit activée. Le nombre de tours est proportionnel au volume de fluide administré : la dose. La fonction MemoDose permet à l'opérateur d'administrer plusieurs fois la même dose exacte de fluide. Pour ce faire, une certaine quantité de fluide doit être administrée pour servir de dose de référence mémorisée par MemoDose afin de permettre une nouvelle administration de la même dose exacte.

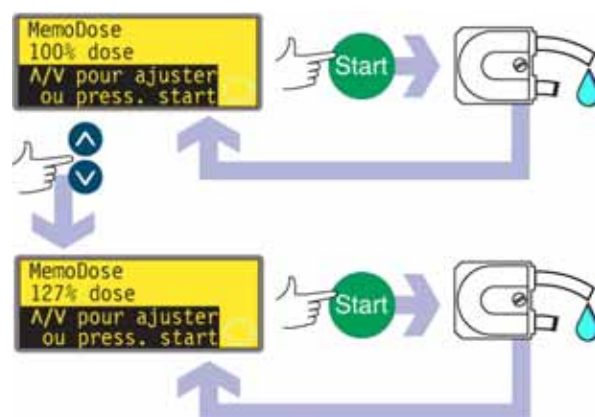
Pour administrer une dose de référence



- Sur l'écran principal de mode manuel, spécifiez la vitesse de la pompe et le sens de rotation appropriés en utilisant les touches **HAUT** ou **BAS** et la touche **SENS DE ROTATION**. Un exemple est proposé ici. Une vitesse réduite facilite les mesures exactes.
- Placez un récipient de mesure approprié sous le tube de refoulement de la pompe.
- Appuyez sur la touche **START**. La pompe tourne et le fluide est pompé dans le récipient.
- Une fois le volume de fluide requis administré, arrêtez la pompe et affichez l'écran MemoDose. Ceci peut être fait de plusieurs façons.
 - 1 Appuyez sur la touche **STOP** deux fois en moins d'une demi-seconde. La pompe s'arrête et affiche immédiatement l'écran MemoDose. OU...

- 2 Appuyez une fois sur la touche **STOP**. La pompe s'arrête. (Cela facilite la vérification de la quantité de fluide administrée et permet une mesure précise.) Puis appuyez sur la touche **STOP** deux fois en moins d'une demi-seconde. La pompe affiche l'écran MemoDose.
OU...
- 3 620UN, 620U : Appuyez sur la touche **STOP**. La pompe s'arrête. Appuyez sur la touche **MENU**. Utilisez les touches **HAUT** et **BAS** pour sélectionner **MemoDose**. Appuyez sur la touche **ENTRER** pour confirmer. La pompe affiche l'écran MemoDose.
OU...
- 4 620SN, 620S : Appuyez sur la touche **MemoDose**.

Pour répéter la dose



- La pompe a enregistré le nombre de tours de tête de pompe requis pour administrer la dose de référence. Si le volume de fluide contenu dans le récipient de mesure est le volume requis, appuyez sur la touche **START** pour répéter la dose.
- Si le volume de fluide dans le récipient de mesure diffère du volume requis, le pourcentage peut être ajusté dans les limites 1 % à 999 % de la dose de référence. Utilisez les touches **HAUT** ou **BAS** pour modifier le pourcentage. Appuyez sur la touche **START** pour administrer la nouvelle dose.
- Le compteur à l'affichage effectue un décompte et s'arrête lorsque la dose est administrée.
- Si la touche **STOP** est activée pendant le dosage, la pompe s'arrête et ramène l'opérateur à l'écran de pourcentage MemoDose.

Appuyez deux fois sur la touche **STOP** en moins d'une demi-seconde pour quitter MemoDose et retourner au mode d'utilisation manuelle.

17.1 Modification de la vitesse de dosage

L'opérateur doit quitter MemoDose pour modifier la vitesse de la pompe. Après le retour à MemoDose, la pompe administre la dose précédente à la nouvelle vitesse.



- Appuyez sur la touche **STOP** deux fois en moins d'une demi-seconde. La pompe affiche l'écran principal de mode manuel.
- **Ne faites pas démarrer la pompe. Ceci efface la dose de référence enregistrée et la remplace dans la mémoire de la pompe par la dose actuelle non mesurée.** Ajustez la vitesse à l'affichage en utilisant les touches **HAUT** ou **BAS**.

- Appuyez sur la touche **STOP** deux fois en moins d'une demi-seconde pour retourner à MemoDose. L'affichage indique la dose de pourcentage précédente. La pompe effectuera le dosage à la nouvelle vitesse.

Note : Pour conserver la valeur en mémoire MemoDose pendant une panne de courant, la pompe doit être en mode de redémarrage automatique. Le cycle de dosage reprend alors au redémarrage et la pompe attend que la touche **START** soit activée avec l'écran de pourcentage MemoDose affiché. Référez-vous à la section 16.6 Redémarrage automatique.

UN, U

17.2 Utilisation de l'interrupteur à pédale et des autres entrées et sorties à distance avec MemoDose

Un interrupteur à pédale peut être utilisé pour déclencher la dispensation de dose par MemoDose en laissant les mains libres pour appuyer sur la touche **DEMARRAGE**.

Pour opérer MemoDose avec interrupteur à pédale, appuyez brièvement sur la pédale pendant que l'écran de pourcentage de MemoDose est affiché.

L'entrée de marche / arrêt à distance est opérationnelle. Si un dosage est interrompu par un signal d'arrêt à distance, le dosage reprend où il a été interrompu lorsque le statut repasse à marche.

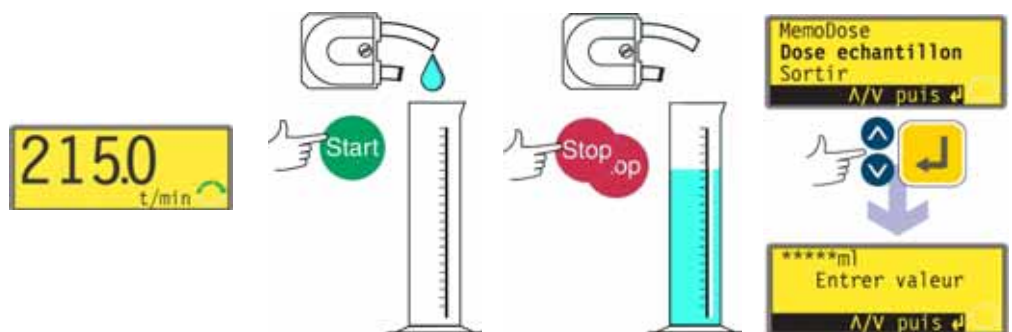
La commande de sens de rotation à distance est inhibée. L'entrée de détection de fuite est opérationnelle. Toutes les sorties de statut sont opérationnelles.

Note : La fonction de verrouillage de clavier est particulièrement utile pour empêcher les changements de dosage intempestifs pendant l'utilisation de la fonction MemoDose. Le verrouillage du clavier est effectif en mode MemoDose s'il a été préalablement activé. Il peut également être activé en mode MemoDose. Référez-vous à la section 14.5 Verrouillage du clavier.

UN, U, SN, S

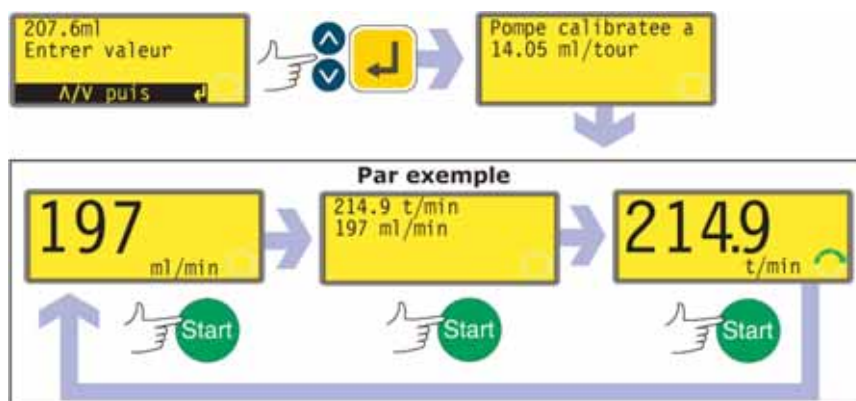
17.3 Etalonnage du flux

La pompe peut afficher le débit en millilitres par minute ou en nombre de tours par minute.



- Sur l'écran principal de mode manuel, spécifiez la vitesse de la pompe et le sens de rotation appropriés en utilisant les touches **HAUT** ou **BAS** et la touche **SENS DE ROTATION**. Une vitesse réduite facilite les mesures exactes.

- Placez un récipient de mesure approprié sous le tube de refoulement de la pompe.
- Appuyez sur la touche **START**. La pompe tourne et le fluide est pompé dans le récipient. Le volume pompé n'est pas important, mais plus le volume est grand, plus le calcul du flux par tour doit être précis. Nous suggérons que la tête de pompe effectue au moins 10 tours et au moins 20 tours lorsqu'un tube de petit diamètre est utilisé.
- Une fois le volume de fluide requis administré, arrêtez la pompe et affichez l'écran de dosage d'étalonnage. Ceci peut être fait de plusieurs façons.
 - 1 Appuyez sur la touche **STOP** deux fois en moins d'une demi-seconde. La pompe s'arrête et affiche immédiatement l'écran d'étalonnage / MemoDose. Utilisez les touches **HAUT** et **BAS** pour sélectionner **Dosage d'étalonnage**. Appuyez sur la touche **ENTRER** pour confirmer.
OU...
 - 2 Appuyez une fois sur la touche **STOP**. La pompe s'arrête. (Cela facilite la vérification de la quantité de fluide administrée et permet une mesure précise.) Puis appuyez sur la touche **STOP** deux fois en moins d'une demi-seconde. La pompe affiche l'écran Etalonnage / MemoDose. Utilisez les touches **HAUT** et **BAS** pour sélectionner **Dosage d'étalonnage**. Appuyez sur la touche **ENTRER** pour confirmer.
OU...
 - 3 **620UN, 620U** : Appuyez sur la touche **STOP**. La pompe s'arrête. Appuyez sur la touche **MENU**. Utilisez les touches **HAUT** et **BAS** pour sélectionner **MemoDose**. Appuyez sur la touche **ENTRER** pour confirmer. La pompe affiche l'écran Etalonnage / MemoDose. Utilisez les touches **HAUT** et **BAS** pour sélectionner **Dosage d'étalonnage**. Appuyez sur la touche **ENTRER** pour confirmer.
OU...
 - 4 **620SN, 620S** : Appuyez sur la touche **MemoDose**. La pompe affiche l'écran Etalonnage / MemoDose. Utilisez les touches **HAUT** et **BAS** pour sélectionner **Dosage d'étalonnage**. Appuyez sur la touche **ENTRER** pour confirmer.
- Mesurez le volume de fluide pompé. Notez le volume relevé.
- La pompe a enregistré le nombre de tours de tête de pompe requis pour administrer la dose mesurée.
- L'écran de dose d'étalonnage est affiché. Il indique un nombre de quatre chiffres pour les millilitres et l'instruction : « Saisissez la dose ». Le nombre affiché est le nombre saisi lors du dernier étalonnage de la pompe (ou le chiffre par défaut).



- Utilisez les touches **HAUT** et **BAS** pour saisir le volume mesuré du fluide pompé. Appuyez sur la touche **ENTRER** pour confirmer.
- La pompe calcule le volume de fluide pompé à chaque tour de tête de pompe. Le résultat de ce calcul est enregistré pour utilisation dans les affichages en mode manuel.
- La pompe affiche un écran de confirmation pendant quatre secondes puis ramène l'opérateur à l'écran principal du mode manuel avec les millilitres par minutes indiqués.

- La pompe peut maintenant afficher les millilitres par minute, les tours par minute ou les deux. Appuyez sur la touche **START** pendant que la pompe est en service pour faire alterner les trois options d'affichage.

Note : Recalibrez toujours la pompe après chaque changement de tube, de fluide ou de tuyauterie de connexion. Il est également recommandé de recalibrer la pompe régulièrement pour maintenir la précision.

17.4 Quitter

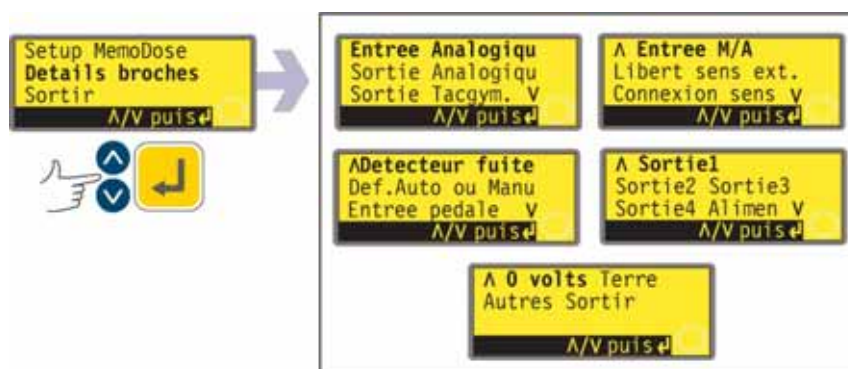
Pour retourner à l'écran principal de mode manuel, sélectionnez **Quitter** en utilisant les touches **HAUT** et **BAS**. Confirmez en appuyant sur la touche **STOP**.

U

18 Détails Sortie Broche

Sélectionner la fonction **Détails Sortie Broches** entraîne l'affichage par la pompe d'un écran d'informations, puis des informations sur la tension et les broches présélectionnées sous 17 rubriques : **Entrée analogique, Sortie analogique, Sortie tachymètre, Entrée marche / arrêt, Déblocage sens de rotation, Entrée sens de rotation, Entrée fuite, Basculement auto / man, Entrée de dosage, Sortie 1, Sortie 2, Sortie 3, Sortie 4, Alimentation, 0 volt, Terre** et **Divers**. L'opérateur ne peut saisir aucune donnée ici. Cette section n'affiche que des informations.

Dans le menu principal, sélectionner **Détails Sortie Broche** en utilisant les touches **HAUT** ou **BAS** et en appuyant sur la touche **ENTRER** pour valider votre choix.

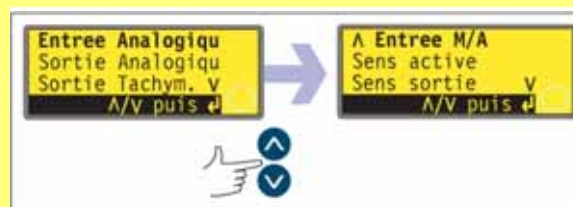


Détails Sortie Broche

Le menu **Détails Sortie Broche** comprend **5 écrans**. Les deux premiers écrans sont illustrés ci-contre.

Pour passer d'un écran à un autre, appuyez de manière répétée sur la touche **BAS**. Chaque élément est mis successivement en surbrillance jusqu'à ce que le dernier élément soit sélectionné. Appuyez à nouveau sur la touche **BAS** pour afficher l'écran suivant du menu avec le premier élément en surbrillance.

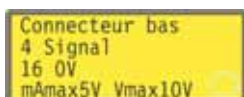
Suivez la procédure inverse en utilisant la touche **HAUT** pour passer à un écran précédent du menu.



Effectuez une sélection en utilisant les touches **HAUT** ou **BAS** et appuyez sur la touche **ENTRER** pour confirmer votre choix

Les informations sur l'agencement des broches sont répétées dans ce manuel dans la section Câblage de contrôle automatique.

Les écrans disponibles sont tous présentés de manière similaire. Par exemple, si **Entrée analogique**, est sélectionné, l'écran suivant est affiché :



Ceci indique que le signal d'entrée analogique doit être appliqué à la broche 4 du connecteur D inférieur à l'arrière de la pompe ou 0 volt est disponible sur la broche 16. Si l'entrée analogique est configurée pour un signal 4-20 mA, la tension maximum admissible est de 5 volts ; si l'entrée analogique est configurée pour un signal de 0-10 V ou 1-5 V, la tension maximum admissible est de 10 volts.

Les informations disponibles en sélectionnant **Alimentation** et **Divers** sont présentées sur deux écrans. Appuyer sur **BAS** quand le premier écran est affiché a pour effet de faire apparaître le second. La touche **HAUT** opère de façon similaire.

Appuyer sur la touche **STOP** ou **ENTRER** sur l'écran Détails Sortie Broche ramène l'opérateur à l'écran de menu Détail Sortie Broche approprié.

Pour quitter les écrans du menu Détail Sortie Broche

Faire défiler les écrans de menu Détail Sortie Broche jusqu'à ce que le cinquième menu soit affiché. Sélectionner **Quitter** en utilisant les touches **HAUT** ou **BAS** et en appuyant sur la touche **ENTRER** pour valider votre choix.

Ou ...

Appuyer plusieurs fois sur la touche **STOP** pour retourner en arrière un niveau après l'autre jusqu'à ce que le menu principal soit affiché.

UN, U, SN, S

19 Quitter

Appuyez sur **Quitter** dans le menu principal permet de retourner à l'écran principal de mode manuel.

20 Câblage de contrôle automatique à l'aide du module 620N

L'interface de la pompe et des autres dispositifs se fait par l'intermédiaire de deux connecteurs de borne à vis dans le module étanche 620N, à l'arrière de la pompe. Un câble approprié doit être inséré dans le module au travers d'un ou plusieurs presse-étoupes de câble étanches et connectés correctement. Pour ce faire, il faut déposer le module.



Il est important de vérifier que le réglage de la tension de la pompe correspond bien à l'alimentation. Le commutateur de sélection de tension se trouve sur le panneau arrière de l'entraînement. Pour vérifier ce réglage, il faut déposer le module (puis le remettre en place).

20.1 Dépose et remplacement du module 620N

Pour déposer le module étanche 620N :

Le module est fixé à l'arrière de l'entraînement par six vis en inox M5x12 Pozidriv à tête noyée.



- Retirez les six vis à l'aide d'un tournevis adapté à tête en croix, en procédant en dernier lieu avec la vis centrale du haut. Même si toutes les vis ont été retirées, la baguette d'étanchéité risque de faire adhérer le module à l'entraînement. Dans ce cas, il suffit de taper doucement pour le dégager. N'utilisez pas d'outil pour le dégager de force.
- La baguette d'étanchéité doit être conservée dans sa rainure, sur la face du module. Le capot transparent du commutateur marche / arrêt doit rester sur sa bride, sur la face du module. Vérifiez que le joint d'étanchéité est intact, ainsi que le capot transparent du commutateur marche / arrêt. Si l'un ou l'autre est endommagé, il convient de le(s) remplacer pour maintenir la protection contre le reflux.
- Si nécessaire, débranchez les deux connecteurs en D 25 voies qui relient le module à l'entraînement de la pompe. Le cas échéant, retirez la prise de terre du module, à l'arrière de l'entraînement. Cette liaison de terre est toutefois assez longue pour permettre de replier le module afin d'avoir accès à la carte de circuits imprimés qui se trouve à l'intérieur, et à l'arrière de la commande.

Pour remplacer le module étanche 620N :



- Vérifiez que le fusible dans le porte-fusible (encerclé) n'a pas besoin d'être remplacé. Vérifiez que le commutateur de sélection de tension est réglé correctement.
- Vérifiez que la baguette d'étanchéité est bien insérée dans sa rainure, sur la face du module.
- Branchez la prise de terre du module. Remplacez la vis et serrez-la à 2 Nm.
- Enfoncez les connecteurs en D femelle (supérieur) et mâle à 25 voies.
- Maintenez le module en place. Veillez à ne pas compromettre le joint d'étanchéité, ni pincer le câble de prise de terre ou les câbles ruban du connecteur en D et vissez les vis de fixation (en vissant d'abord la vis centrale du haut). Serrez à 2,5 Nm.

Note : Vérifiez d'avoir bien utilisé les six vis. Si les vis ne sont pas remises en place, leurs orifices seraient sujets à la corrosion, ce qui compromettrait la protection IP66 (NEMA4X).

20.2 Câblage

Il incombe à l'utilisateur d'assurer la sécurité et le bon fonctionnement de la pompe en mode contrôle à distance ou automatique.

Les lignes 0 V de cette pompe sont isolées par transformateur secteur de la terre (terre flottante). Elle peut être connectée à une ligne 0 V isolée ou à des interfaces 0 V mises à la terre.

L'entrée du câble dans le module se fait au moyen de quatre presse-étoupes de câble étanches (max.). Ceux-ci peuvent être fixés à la place des bouchons d'étanchéité dont le module est équipé pour l'expédition.



Le nombre de presse-étoupes nécessaires dépend du nombre de câbles de connexion requis et du jugement de l'installateur. De manière standard, quatre presse-étoupes de câble M16 sont fournis avec la pompe.

Utilisez les câbles de contrôle recommandés pour les blocs de bornes : métrique = 0,14 mm²-2,5 mm² solide et 0,14 mm²-1,5 mm² toronné. Etats-Unis = 26AWG-14AWG solide et 26AWG-16AWG toronné. Câble : circulaire. Diamètre extérieur max./min. pour assurer l'étanchéité au passage du presse-étoupe standard : 9,5 mm-5 mm. **La section du cordon doit être circulaire pour assurer l'étanchéité du joint.**



Utilisez le câble et les presse-étoupes recommandés pour la version IP66 (NEMA 4X) de cette pompe, à défaut de quoi la protection contre le reflux ne saurait être assurée.

Pour obtenir la protection CEM, il convient d'utiliser un câble de contrôle blindé. Le blindage doit être relié à l'une des vis de montage du circuit imprimé, ou sur la connexion adjacente à cosse rectangulaire (si présente).

Pour améliorer la protection CEM dans des environnements extrêmement bruyants, il convient d'utiliser des câbles blindés en conjonction avec des presse-étoupes étanches métalliques CEM. Ceux-ci doivent être reliés à la terre sur le module en ajoutant un écrou M16x1,5 à bords dentelés pour assurer un contact approprié avec l'intérieur du module. Pour accéder à l'intérieur du module, il faut déposer la carte de circuits imprimés du module : celle-ci est maintenue par deux vis de fixation, qui peuvent être dévissées et replacées au moyen d'un tournevis à tête en croix. Prenez les précautions antistatiques d'usage pour manipuler les cartes de circuits imprimés.

Cordons convenant à l'utilisation générale : 300 V à tubulure PVC extra haute qualité, avec une bonne résistance aux flammes et à l'humidité.

Cordons convenant à l'utilisation industrielle : 300 V à tubulure polyuréthane extra-robuste, résistant à l'huile, aux carburants, aux solvants et à l'eau.

Pour faciliter le câblage, il est conseillé de ne pas dépasser 8 conducteurs par câble. Par souci de clarté, seuls deux conducteurs sont illustrés ici.

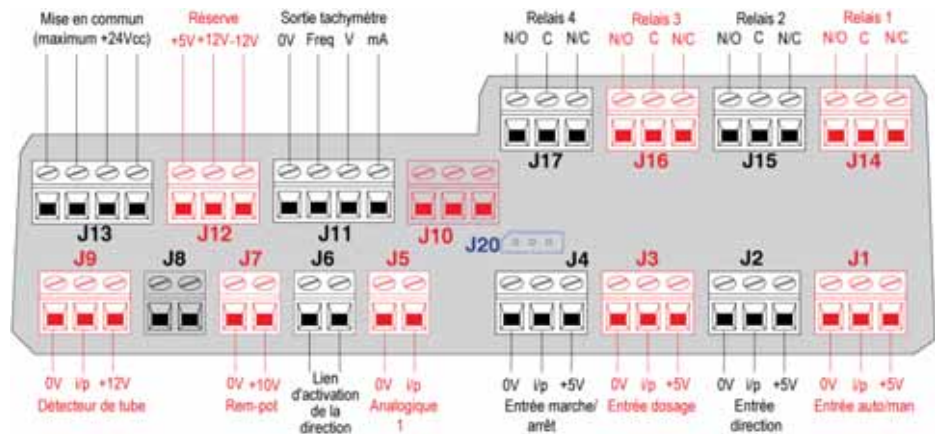


- Utilisez une clé de 19 mm pour dévisser le bouchon d'étanchéité. Jetez la rondelle d'étanchéité en nylon.
- Vissez l'un des presse-étoupes M16x1,5 fournis à la place du bouchon, en utilisant la nouvelle rondelle d'étanchéité en nylon qui est fournie. Serrez le presse-étoupe à 2,5 Nm pour assurer l'étanchéité, en utilisant une clé de 21 mm. Si vous utilisez un presse-étoupe différent, il doit assurer une étanchéité à l'eau IP66.
- Desserrez le dessus du presse-étoupe (sans l'enlever) et faites passer le cordon dans le presse-étoupe. Une fois qu'il a dépassé le presse-étoupe, continuez à pousser sur le cordon pour l'enfiler.

- La forme du module à l'intérieur est conçue pour guider le cordon en évitant la carte à circuits imprimés. Si vous continuez à pousser, le cordon sera enfilé assez loin pour vous permettre de l'attraper avec les doigts à l'intérieur du module.
- Tirez sur le cordon qui doit être suffisamment long pour atteindre les connecteurs voulus. Prévoyez un peu de surplus.
- Dénudez le fourreau extérieur et retirez 5 mm d'isolant sur les conducteurs. Pas d'étamage ou de ferrule requis. Note : Si le cordon utilisé est très raide ou d'un diamètre important, il pourrait s'avérer plus pratique de dénuder le fourreau extérieur avant de faire passer les conducteurs du câble à travers le passe-étoupe. Cependant, pour assurer l'étanchéité, il faut qu'une partie de cordon à fourreau non endommagé soit présente dans le presse-étoupe au serrage.
- Tordez une longueur suffisante de blindage du cordon. Desserrez l'une des vis de fixation du circuit imprimé et entourez le blindage autour. Maintenez-le en place en revissant la vis. Vous pouvez également fixer le blindage du cordon sur la connexion adjacente à cosse rectangulaire (si présente).
- Enfoncez le conducteur nu dans l'orifice carré du connecteur. Une fois le conducteur bien enfoncé, resserrez la vis pour le maintenir en place.
- Une fois que tous les conducteurs sont en place, resserrez le dessus du presse-étoupe à 2,5 Nm à l'aide d'une clé de 21 mm, pour assurer l'étanchéité du joint. Vous pouvez également ressermer le presse-étoupe avec les doigts et vous servir d'une clé pour finir d'un demi-tour.

Ne liez pas l'un à l'autre les câbles de commande et d'alimentation secteur.

Connecteurs pour circuit imprimé du module étanche 620N :



N'appliquez jamais de tension de secteur sur les bornes à l'intérieur du module 620N. Appliquez les signaux corrects aux bornes indiquées ci-dessous. Limitez les signaux aux valeurs maximales indiquées. N'appliquez pas de tension sur d'autres bornes. Des dommages permanents non couverts par la garantie peuvent en résulter. La valeur nominale maximum sur les contacts de relais de cette pompe est de 30 V CC ; charge max. de 30 W. Note : Convient également à faible puissance : c'est-à-dire 1 mA à 5 V CC minimum.

20.3 Vitesse : entrée analogique

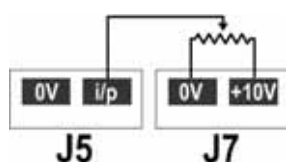
Il est possible de contrôler la vitesse de la pompe à distance par l'une des méthodes suivantes : un signal analogique de tension dans les plages 0-10 V ou 1-5 V ; ou un signal analogique de courant dans la plage 4-20 mA - ou un potentiomètre à distance en utilisant l'alimentation **10 V** à J7.

Le signal analogique de processus bas doit être appliqué à la borne **i/p** du connecteur analogique 1 (J5). Mise à la terre sur la borne **0 V** du même connecteur. La pompe assure un débit croissant pour un signal de contrôle en augmentation (réponse non inverse) ou un débit croissant pour un signal de contrôle en diminution (réponse inverse). Référez-vous à la section 16.2 Analogique, dans le menu Setup.

Impédance de circuit de 4-20 mA : 250 Ω .

Pour les modes tension, une source de tension stable et fiable peut être utilisée avec un voltmètre CC. Impédance du circuit : 22 k Ω .

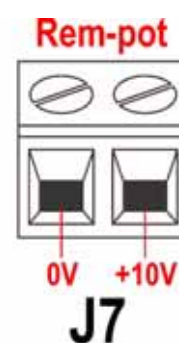
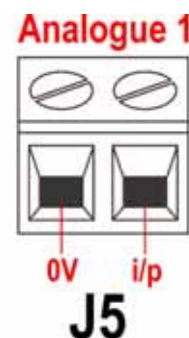
L'inversion de réponse est spécifiée dans le logiciel. N'inversez pas la polarité des bornes.



Un potentiomètre à distance avec une valeur nominale comprise entre 1 k et 2 k et 0,25 W au minimum doit être câblé entre les bornes du connecteur Rem-pot (J7) et la borne **i/p** du connecteur analogique 1 (J5). Lors de

l'utilisation d'un potentiomètre à distance, n'appliquez pas de signal de contrôle de tension ou de courant en même temps. Le signal de contrôle de vitesse doit être calibré par rapport aux réglages maximum et minimum du potentiomètre. Cela est effectué au niveau du logiciel - référez-vous à la section 16.1 Ajustage du chapitre Setup.

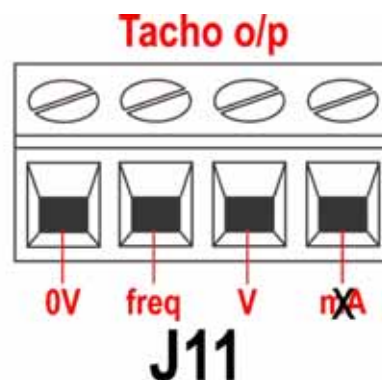
Lors de l'utilisation d'un potentiomètre à distance, il est important de régler l'entrée analogique sur tension dans le menu Setup. Autrement, la tension de référence du connecteur Rem-pot sera surchargée et elle ne fournira pas les 5 ou 10 V requis.



20.4 Vitesse : sortie analogique

Un signal analogique de sortie de tension est disponible sur le connecteur de sortie tachymètre (J11), entre la borne **V** et la borne **0 V**. La tension est directement proportionnelle à la vitesse de rotation de la tête de pompe. 0 V = vitesse zéro ; 10 V = vitesse maximum.

Il n'existe pas de sortie mA sur cette borne du modèle 620UN. Elle est présente sur le 620DuN.



20.5 Sortie de fréquence du tachymètre

Un signal de sortie de fréquence de tachymètre est disponible sur le connecteur de sortie tachymètre (J11), entre la borne **freq** et la borne **0 V**. Cela assure une impulsion d'onde carrée de +5 V, maximum 0,5 mA dont la fréquence est directement proportionnelle à la vitesse de rotation de la tête de pompe. Cela fournit 5,717 Hz/tr/min - 343 impulsions par tour d'arbre de sortie. Le train d'impulsions de la pompe peut être utilisé pour calculer la vitesse de rotation ou pour déterminer le nombre de tours de tête de pompe. La sortie a la puissance requise pour être efficace jusqu'à 3 m de la pompe. Les plus grandes longueurs de câble requièrent une amplification du signal.

Important : instructions générales pour les entrées de contrôle à distance

Toutes les entrées de contrôle à distance peuvent être câblées de deux manières différentes :

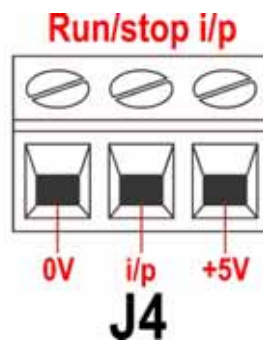
Logique

Une tension logique entre 5 V TTL et la logique industrielle 24 V peut être câblée sur l'entrée. La pompe est configurée pour opérer sans modification dans cette plage. L'une des bornes 0 V - mais, de préférence, la borne 0 V associée à l'entrée souhaitée - est connectée à la borne 0 V du dispositif de contrôle pour réaliser un circuit. Bas est équivalent à 0 V. Elevé est équivalent à 5 V 24 V.

Commutateur

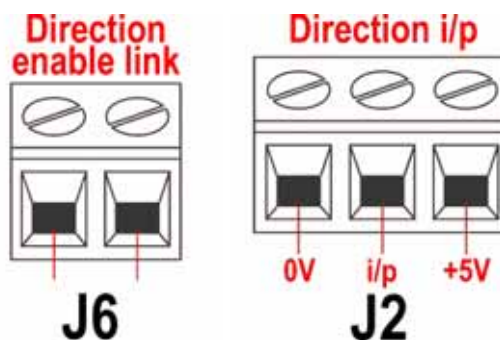
Un commutateur à distance peut être connecté entre l'entrée et une source d'alimentation positive quelconque de la pompe - mais de préférence la borne d'alimentation associée. Vous ne devez pas utiliser l'alimentation 10 V du connecteur Rem-pot.

20.6 Entrée marche / arrêt



Marche / arrêt à distance : connectez un commutateur à distance entre la borne **i/p** et la borne **+5 V** du connecteur i/p de marche / arrêt (J4). Une entrée logique peut également être appliquée à la borne **i/p** ; mise à la terre sur la borne **0 V**. Une entrée élevée arrête la pompe, une entrée basse met la pompe en route. Sans connexion ou avec le commutateur ouvert, la pompe prend la valeur par défaut de marche. Pour modifier ou spécifier le sens de l'entrée marche / arrêt, référez-vous à la section 16.5 Arrêt à distance, dans le menu Setup.

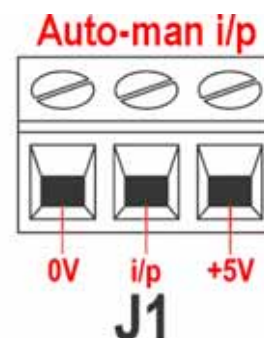
20.7 Entrée de sens de rotation



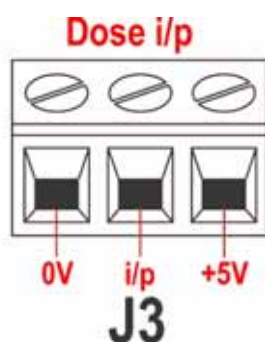
Pour activer le contrôle du sens de rotation à distance et désactiver la touche **SENS DE ROTATION (SHIFT, 1)** du clavier, connectez les bornes du connecteur du lien d'activation du sens de rotation (J6). **Important : N'appliquez aucune tension sur le lien d'activation du sens de rotation.** Connectez un commutateur à distance entre la borne **+5 V** et la borne **i/p** du connecteur i/p de sens de rotation (J2). Commutateur ouvert pour sens horaire et fermé pour sens anti-horaire. Vous pouvez également appliquer un signal logique sur la borne **i/p** et la borne **0 V** du connecteur de sens de rotation i/p (J2). Une entrée basse pour sens horaire et une entrée élevée pour sens anti-horaire. Sans connexion, la valeur par défaut de la pompe est le sens horaire.

20.8 Entrée de basculement auto / manuel

Connectez un commutateur à distance entre la borne **+5 V** et la borne **i/p** du connecteur i/p Auto / man (J1). Commutateur fermé pour contrôle automatique ; ouvert pour contrôle manuel. Un signal d'entrée logique peut également être appliqué à la borne **i/p** du connecteur i/p Auto-man ; mise à la terre sur borne **0 V**. Entrée élevée pour contrôle automatique ; entrée basse pour contrôle manuel.



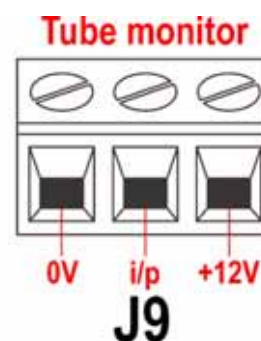
20.9 Entrée MemoDose



Connectez un commutateur de contact temporaire, comme un interrupteur à pédale ou un commutateur manuel, entre la borne **5 V** et la borne **i/p** du connecteur i/p de dosage (J3). Fermez le commutateur pour commencer un dosage. Cette entrée est à anti-rebond contrôlé par logiciel et elle fonctionne de manière semblable aux autres entrées à distance, comme l'entrée logique 5 V à 24 V ci-dessus, en utilisant la borne **i/p** et la borne **0 V**. **Note :** Cette entrée est à anti-rebond contrôlé par logiciel, donc le signal peut être soit momentané, soit maintenu pendant le dosage. S'il est maintenu, le signal doit être supprimé avant la dose suivante.

20.10 Entrée de détection de fuite

Connectez un dispositif de détection de fuite à distance entre la borne **+12 V** et la borne **i/p** sur le connecteur de détecteur de tube (J9). Un circuit fermé indique une fuite. Une entrée logique peut également être appliquée à la borne **i/p** ; mise à la terre sur la borne **0 V**. Une entrée élevée indique une fuite. Connectez le câble d'un détecteur de fuite de tube Watson-Marlow comme suit :



Couleur des fils du détecteur de tube	module 620N
Bleu	borne 0 V J9
Jaune	borne i/p J9
Rouge	borne +12 V J9
Terminez le blindage dans le module 620N à l'aide d'un presse-étoupe CEM 360°, si nécessaire. Référez-vous à la section 20.2 Câblage.	

Note : utilisez seulement les détecteurs de fuite de tube Watson-Marlow 620 series.

Important : sorties de statut de pompe

Les sorties 1-4 sont disponibles sous formes de contacts de relais unipolaires à inverseur : Relais 1, 2, 3 et 4. Connectez aux contacts normalement ouverts ou normalement fermés du relais, selon le cas, et configurez le logiciel de la pompe en conséquence. Référez-vous à la section 16.4 Sorties.

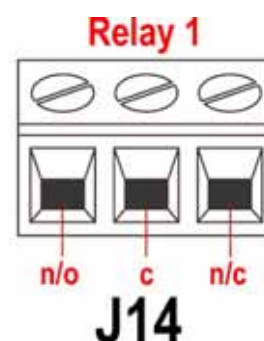
Note : La valeur nominale maximum sur les contacts de relais de cette pompe est de 30 V CC ; charge max. de 30 W.

Note : Convient également à faible puissance : c'est-à-dire 1 mA à 5 V CC minimum.

20.11 Sorties 1, 2, 3, 4

Note : Le relais 1 (J14) est représenté ici. Les relais 2, relais 3 et relais 4 (J15, J16 et J17) fonctionnent de manière identique.

Connectez votre dispositif de sortie à la borne **c** (commune) du connecteur de relais choisi et soit à la borne **n/c** soit à la borne **n/o** (normalement fermée ou normalement ouverte), selon les cas. Configurez le logiciel de la pompe en prenant ceci en compte. Référez-vous à la section 16.4 Sorties.



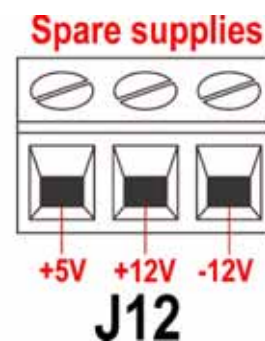
Par défaut, le relais 1 est configuré pour signaler le statut Marche / arrêt ; le relais 2 est configuré pour indiquer le statut de Sens de rotation ; le relais 3 est configuré pour indiquer le statut Auto / man ; le relais 4 est configuré pour indiquer le statut d'alarme générale. Référez-vous à la section 12 Première mise en route de la pompe.

20.12 Tensions d'alimentation

Une source de tension appropriée est disponible si nécessaire sur chaque connecteur. De plus, on peut se servir des alimentations du connecteur de Réserve (J12).

Dans le tableau ci-dessous, « Charge max.» est la charge totale maximum sur chaque alimentation, quel que soit le nombre de connexions.

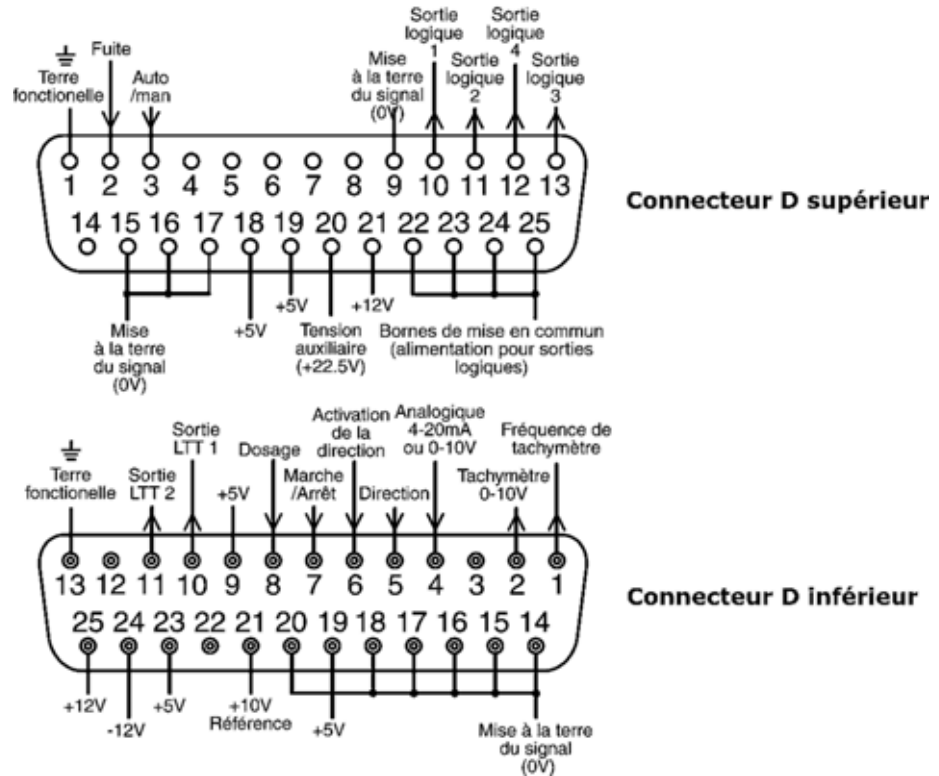
Tension CC	Charge max	Utilisation typique
+5 V	10 mA	Tension d'alimentation des entrées utilisant le commutateur à distance. Alimentation possible pour les sorties si seulement 5 V sont requis.
+12 V	10 mA	Tension d'alimentation possible des entrées utilisant le commutateur à distance. Tension d'alimentation possible pour les sorties. Tension d'alimentation pour le détecteur de fuite de tube Watson-Marlow. Tension d'alimentation (-12 V également requis) pour le commutateur de proximité Watson-Marlow.
-12 V	10 mA	Tension d'alimentation (+12 V également requis) pour le commutateur de proximité Watson-Marlow.
+10 V (à partir de J7)		Tension de référence de contrôle de vitesse de potentiomètre à distance. N'utilisez pas de tension d'alimentation générale.



Note : Toutes les sources d'alimentation CC sont stabilisées.

21 Câblage de contrôle automatique sans le module 620N

L'interface de la pompe et des autres dispositifs se fait par l'intermédiaire de trois connecteurs D à l'arrière de la pompe. Deux connecteurs D 25 voies sont présents. Le connecteur supérieur est mâle, le connecteur inférieur est femelle. Les connecteurs mâles et femelles, blindés pour compatibilité à la norme CEM, doivent être soudés à des câbles de contrôle blindés.



Câble de contrôle recommandé : 7 fils, 0,2 mm, 24AWG, blindé, circulaire jusqu'à 25 âmes. Le blindage des câbles doit être mis à la terre soit par broche de mise à la terre conventionnelle sur le connecteur D (broche 1 du connecteur D supérieur (mâle) à 25 voies) (broche 13 du connecteur D inférieur (femelle) à 25 voies), soit à travers le métal de la prise ou de la douille.

Cette pompe satisfait toutes les exigences de compatibilité CEM pour jusqu'à 25 m de câble de type spécifié ci-dessus. Au-delà de cette distance il incombe à l'utilisateur d'assurer la sécurité et le bon fonctionnement de la pompe en mode contrôle à distance ou automatique.

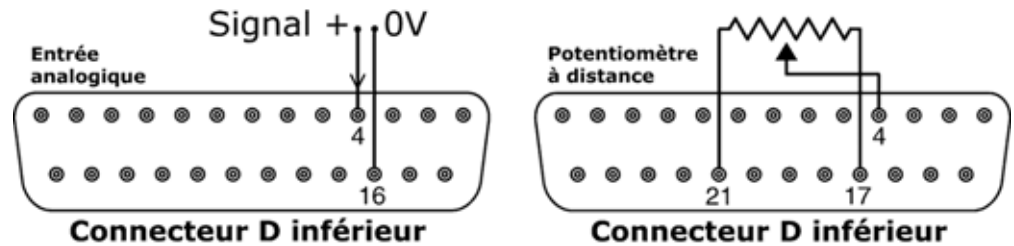
Ne liez pas l'un à l'autre les câbles de commande et d'alimentation secteur.

Les lignes 0 V de cette pompe sont isolées par transformateur secteur de la terre (terre flottante). Elle peut être connectée à une ligne 0 V isolée ou à des interfaces 0 V mises à la terre. Les sorties TTL (logique transistor transistor) 1 et 2 utilisées ici sont composées de deux états : nominalement 0 V et 5 V mais en pratique <0,4 V (<16 mA) et 2,4-5 V (<0,4 mA). Ils ne conviennent pas pour les relais de commande. Si un relais doit être contrôlé par signal TTL, la configuration doit être réalisée comme décrite dans la section Sortie logique 1-4, ci-dessous.



N'appliquez jamais de tension de secteur aux connecteurs D. Appliquez les signaux corrects aux broches indiquées. Limitez les signaux aux valeurs maximales indiquées. N'appliquez pas la tension sur les broches. Des dommages permanents non couverts par la garantie peuvent en résulter

21.1 Vitesse : entrée analogique



Il est possible de contrôler la vitesse de la pompe à distance par l'une des méthodes suivantes : un signal analogique de tension dans les plages 0-10 V ou 1-5 V ; ou un signal analogique de courant dans la plage 4-20 mA - ou un potentiomètre à distance.

Le signal de processus analogique doit être appliqué à la broche 4 du connecteur D inférieur. 0 V sur la broche 16. La pompe assure un débit croissant pour un signal de contrôle en augmentation (réponse non inverse) ou un débit croissant pour un signal de contrôle en diminution (réponse inverse). Référez-vous à la section 16.2 Analogique, dans le menu Setup.

Impédance de circuit de 4-20 mA : 250 Ω .

Pour les modes tension, une source de tension stable et fiable peut être utilisée avec un voltmètre CC.

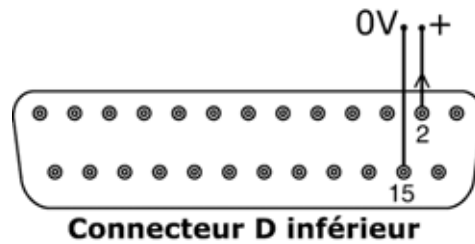
Impédance du circuit : 22 k Ω .

L'inversion de réponse est spécifiée dans le logiciel. Ne pas inverser la polarité des broches.

Un potentiomètre à distance avec une valeur nominale comprise entre 1 k et 2 k et un minimum de 0,25 W doit être câblé comme indiqué. Lors de l'utilisation d'un potentiomètre à distance, n'appliquez pas de signal de contrôle de tension ou de courant en même temps. Le signal de contrôle de vitesse doit être calibré par rapport aux réglages maximum et minimum du potentiomètre. Cela est effectué au niveau du logiciel - référez-vous à la section 16.1 Ajustage du chapitre Setup.

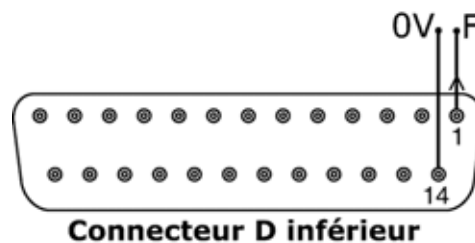
Lors de l'utilisation d'un potentiomètre à distance, il est important de régler l'entrée analogique sur tension dans le menu Setup. Sinon, la tension de référence de la broche 21 sera surchargée et elle ne fournira pas les 5 ou 10 V requis.

21.2 Vitesse : sortie analogique



Un signal de sortie analogique est disponible sous forme de signal 0 V-10 V sur la broche 2 du connecteur D inférieur. Mettre à la terre sur la broche 15. La tension est fixe et directement proportionnelle à la vitesse de rotation de la tête de pompe. 0 V = vitesse zéro ; 10 V = vitesse maximum.

21.3 Sortie de fréquence du tachymètre



Un signal de sortie de fréquence de tachymètre est disponible sur la broche 1 du connecteur D inférieur. Mettre à la terre sur la broche 14. Cela assure une impulsion d'onde carrée de +5 V, maximum 0,5 mA dont la fréquence est directement proportionnelle à la vitesse de rotation de la tête de pompe. Cela fournit 5,717 Hz/tr/min - 343 impulsions par tour d'arbre de sortie. Le train d'impulsions de la pompe peut être utilisé pour calculer la vitesse de rotation ou pour déterminer le nombre de tours de tête de pompe. La sortie a la puissance requise pour être efficace jusqu'à 3 m de la pompe. Les plus grandes longueurs de câble requièrent une amplification du signal.

Important : instructions générales pour les entrées de contrôle à distance

Toutes les entrées de contrôle à distance peuvent être câblées de deux manières différentes :

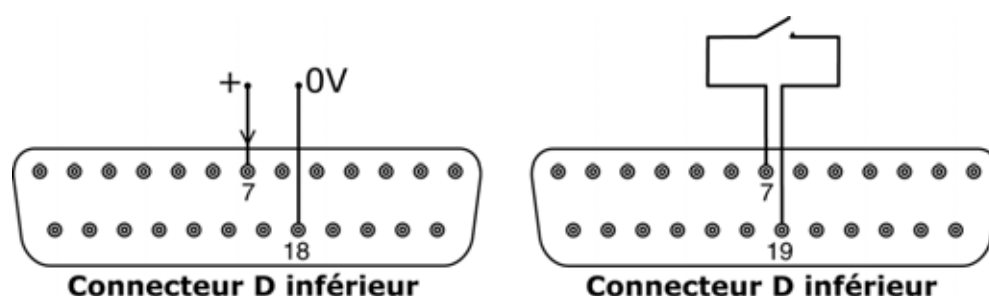
Logique

Une tension logique entre 5 V TTL et la logique industrielle 24 V peut être câblée sur la broche d'entrée. La pompe est configurée pour opérer sans modification dans cette plage. L'une des broches 0 V est connectée aux dispositifs de contrôle 0 V pour réaliser un circuit. Une broche 0 V est identifiée dans le schéma de câblage mais n'importe quelle broche peut être utilisée. Bas est équivalent à 0 V. Elevé est équivalent à 5 V→24 V.

Commutateur

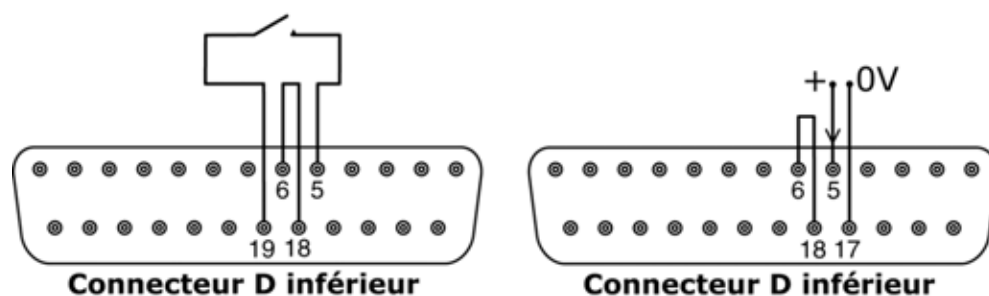
Un commutateur à distance peut être connecté entre la broche d'entrée et une source d'alimentation positive quelconque de la pompe. Une broche d'alimentation de 5 V est identifiée dans le schéma de câblage mais plusieurs broches peuvent être utilisées, soit 5 V, soit une autre tension positive. Cependant, ne pas utiliser la broche 21 du connecteur D inférieur ou la broche 20 du connecteur D supérieur.

21.4 Entrée marche / arrêt



Marche / arrêt à distance : connectez un commutateur à distance entre les broches 7 et 19 du connecteur D inférieur. Ou bien une entrée logique peut être appliquée à la broche 7 du connecteur D inférieur, mise à la terre sur la broche 18. Une entrée élevée arrête la pompe, une entrée basse met la pompe en route. Sans connexion ou avec le commutateur ouvert, la pompe prend la valeur par défaut de marche. Pour modifier ou spécifier le sens de l'entrée marche / arrêt, référez-vous à la section 16.5 Arrêt à distance, dans le menu Setup.

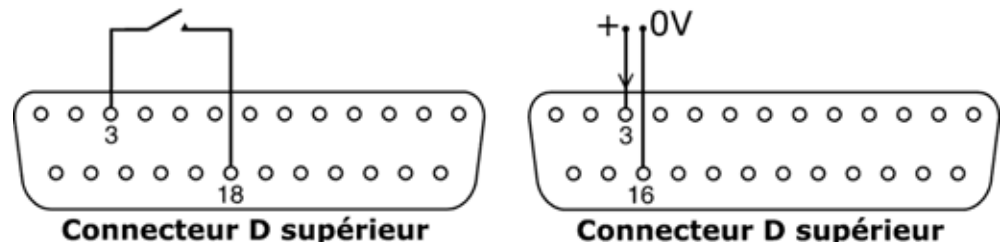
21.5 Entrée de sens de rotation



Pour activer le contrôle du sens de rotation à distance et désactiver la touche **SENS DE ROTATION (SHIFT, 1)** du clavier, connectez les broches 6 et 18 du connecteur D inférieur. Connectez un commutateur à distance entre les broches 5 et 19 du

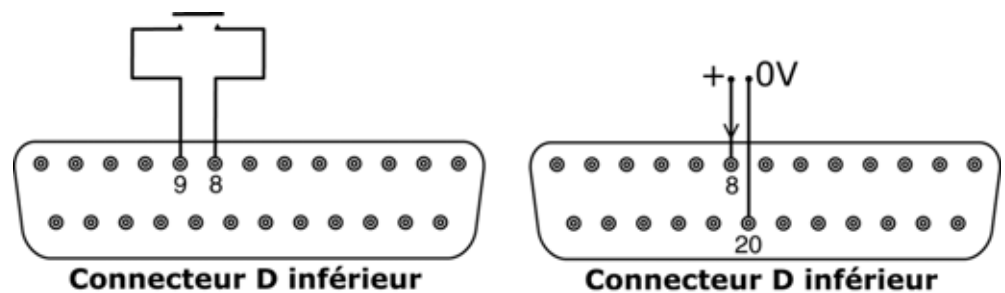
connecteur D inférieur. Commutateur ouvert pour sens horaire et fermé pour sens anti-horaire. Ou bien un signal logique peut être appliqué à la broche 5 du connecteur D inférieur, avec mise à la terre sur la broche 17. Une entrée basse pour sens horaire, une entrée élevée pour sens anti-horaire. Sans connexion, la valeur par défaut de la pompe est le sens horaire.

21.6 Entrée de basculement auto/manuel



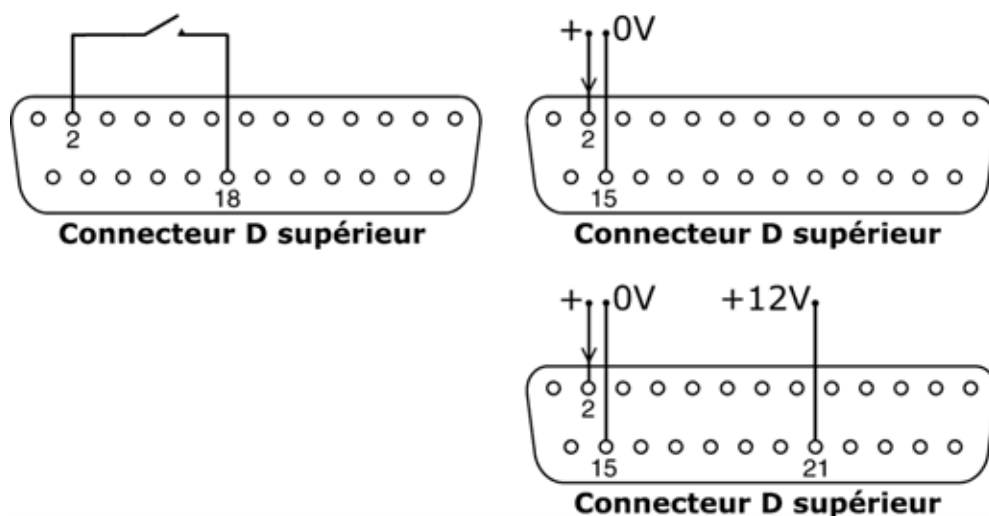
Connecter un commutateur à distance entre les broches 3 et 18 du connecteur D supérieur. Commutateur fermé pour contrôle automatique ; ouvert pour contrôle manuel. Ou bien une entrée logique peut être appliquée à la broche 3 du connecteur D supérieur, avec mise à la terre sur la broche 16. Entrée élevée pour contrôle automatique ; entrée basse pour contrôle manuel.

21.7 Entrée MemoDose



Connectez un commutateur de contact temporaire comme un interrupteur à pédale ou un commutateur manuel entre les broches 8 et 9 du connecteur D inférieur. Fermez le commutateur pour commencer un dosage. Cette entrée est à anti-rebond contrôlé par logiciel et elle fonctionne de manière semblable aux autres entrées à distance, comme la logique 5 V à 24 V ci-dessus, en utilisant la broche 8 comme entrée et la broche 20 comme 0 V (connecteur F inférieur). **Note :** Cette entrée est à anti-rebond contrôlé par logiciel, donc le signal peut être soit momentané, soit maintenu pendant le dosage. S'il est maintenu, le signal doit être supprimé avant la dose suivante.

21.8 Entrée de détection de fuite



Connecter un dispositif de détection de fuite à distance entre les broches 2 et 18 du connecteur D supérieur. Un circuit fermé indique une fuite. Ou bien une entrée logique peut être appliquée à la broche 2 du connecteur D supérieur, mise à la terre sur broche 15. Une entrée élevée indique une fuite. Connectez un détecteur de fuite Watson-Marlow de la même manière, en tirant 12 V pour l'alimenter sur la broche 21 du connecteur D supérieur.

Connectez le câble d'un détecteur de fuite de tube Watson-Marlow comme suit :

Couleur des fils du détecteur de tube	Numéro broche du connecteur D supérieur
Bleu	15
Jaune	2
Rouge	21

Note : n'utilisez que des détecteurs de fuite de tube Watson-Marlow 620 series.

21.9 Sorties de statut de pompe

Important : sorties de statut de pompe

Les quatre sorties peuvent être configurées dans le logiciel pour spécifier plusieurs paramètres : référez-vous à la section 16.4 Sorties, du chapitre Setup.

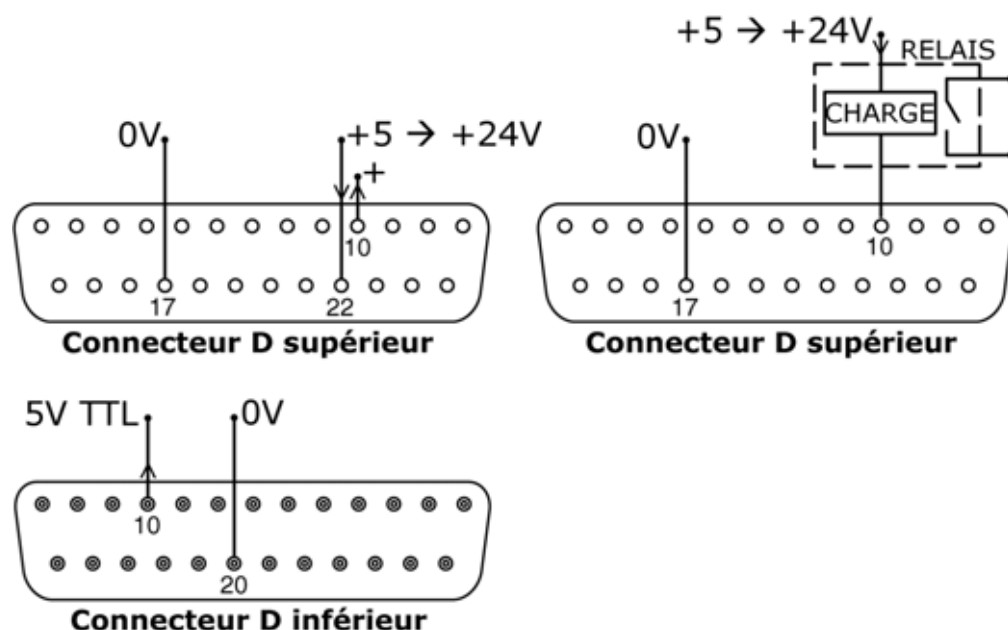
Les sorties 1 et 2 sont disponibles simultanément sur les connecteurs D inférieur et supérieur. Les sorties du connecteur inférieur D fonctionnent à 5 V TTL seulement.

Les quatre sorties disponibles sur le connecteur D supérieur sont à collecteur ouvert.

En appliquant une tension positive de 24 V maximum à la broche 22 du connecteur D supérieur, toutes les sorties de cette prise sont à la tension correspondante : la broche 22 est commune avec les broches 23, 24 et 25. Veillez à ce que la tension d'alimentation soit suffisante pour toutes les charges appliquées sur toutes les sorties utilisées.

Important : La charge totale des quatre sorties logiques ne doit pas dépasser 50 mA.

21.9.1 Sortie logique 1

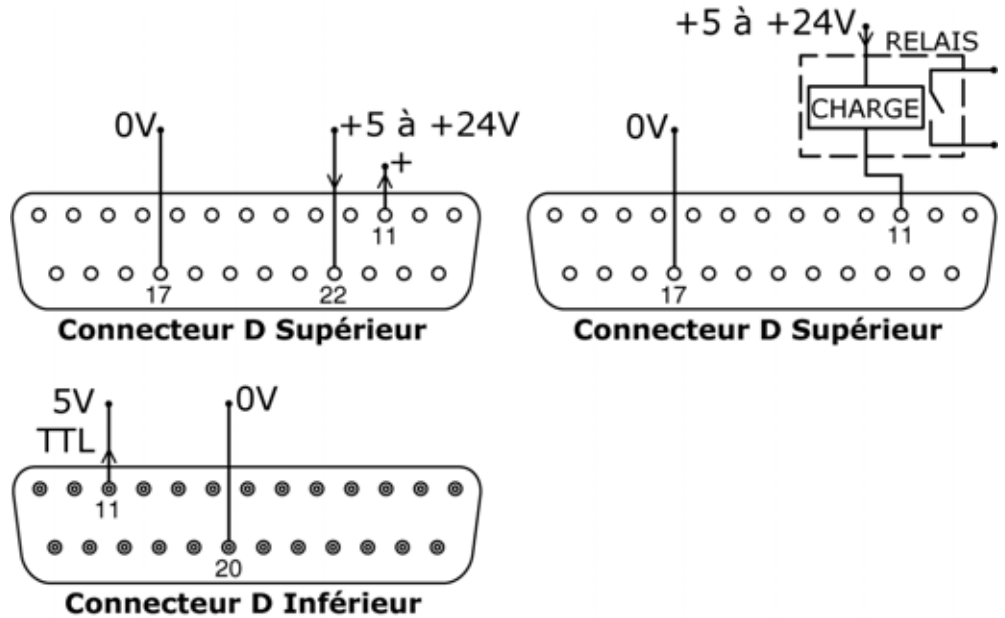


La Sortie 1 est prise sur la broche 10 du connecteur D supérieur selon l'état logique de la fonction assignée à la Sortie 1. Autre possibilité : connectez une charge, telle qu'une bobine de relais, à la broche 10, mise à la terre sur broche 17. La circulation du courant dans le circuit dépend de l'état logique de la fonction assignée à la Sortie. Ne connectez pas à un dispositif nécessitant plus de 50 mA.

En outre, la Sortie 1 est disponible comme signal logique de 5 V TTL sur la broche 10 du connecteur D inférieur. Elle change d'état selon l'état logique de la fonction assignée à la Sortie 1. Ne connectez pas à un dispositif nécessitant plus d'une charge TTL.

Par défaut, la Sortie 1 est configurée pour indiquer le statut Marche / Arrêt. Référez-vous à la section 12 Première mise en route de la pompe.

21.9.2 Sortie logique 2

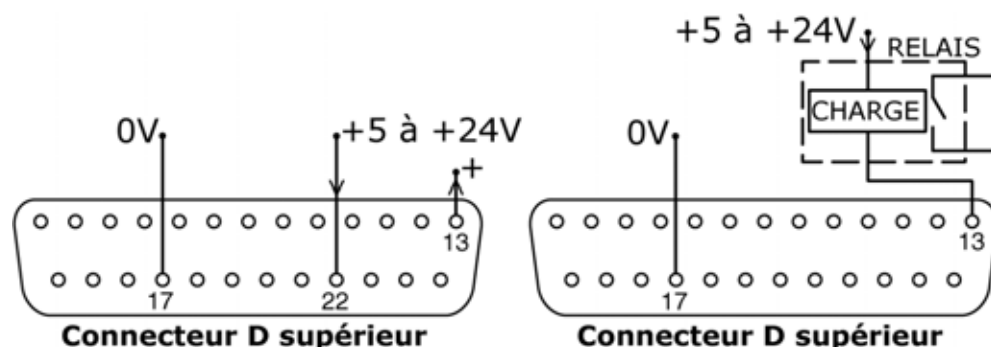


La Sortie 2 est prise sur la broche 11 du connecteur D supérieur selon l'état logique de la fonction assignée à la Sortie 2. Autre possibilité : connectez une charge, telle qu'une bobine de relais, à la broche 11, mise à la terre sur broche 17. La circulation du courant dans le circuit dépend de l'état logique de la fonction assignée à la Sortie 2. Ne connectez pas à un dispositif nécessitant plus de 50 mA.

En outre, la Sortie 2 est disponible comme signal logique de 5 V TTL sur la broche 11 du connecteur D inférieur. Elle change d'état selon l'état logique de la fonction assignée à la Sortie 2. Ne connectez pas à un dispositif nécessitant plus d'une charge TTL.

Par défaut, la Sortie 2 est configurée pour indiquer le statut Sens de rotation. Référez-vous à la section 12 Première mise en route de la pompe.

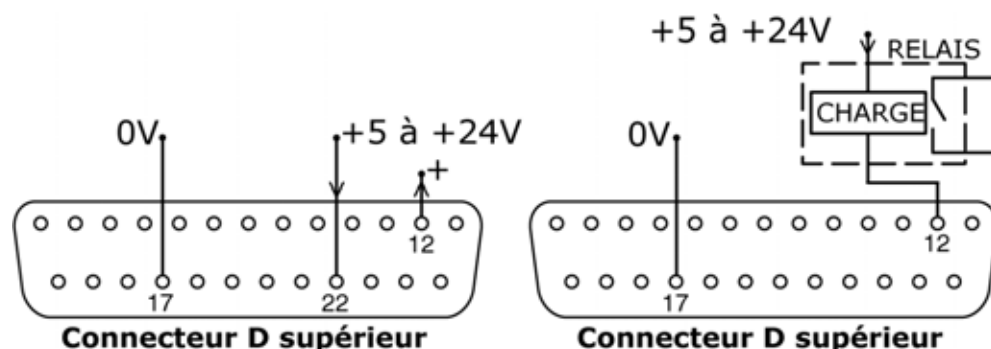
21.9.3 Sortie logique 3



La Sortie 3 est prise sur la broche 13 du connecteur D supérieur selon l'état logique de la fonction assignée à la Sortie 3. Autre possibilité : connectez une charge, telle qu'une bobine de relais, à la broche 13, mise à la terre sur broche 17. La circulation du courant dans le circuit dépend de l'état logique de la fonction assignée à la Sortie 3. Ne connectez pas à un dispositif nécessitant plus de 50 mA.

Par défaut, la Sortie 3 est configurée pour indiquer le statut Auto / Manuel. Référez-vous à la section 12 Première mise en route de la pompe.

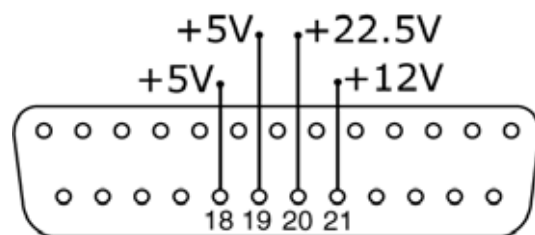
21.9.4 Sortie logique 4



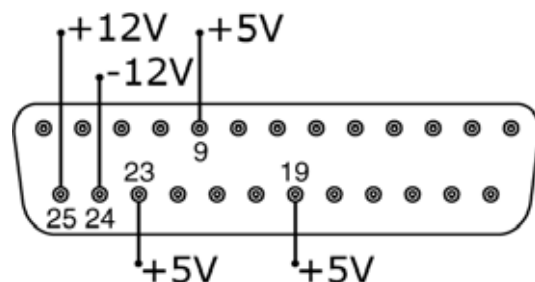
La Sortie 4 est prise sur la broche 12 du connecteur D supérieur selon l'état logique de la fonction assignée à la Sortie 4. Autre possibilité : connectez une charge, telle qu'une bobine de relais, à la broche 12, mise à la terre sur broche 17. La circulation du courant dans le circuit dépend de l'état logique de la fonction assignée à la Sortie 4. Ne connectez pas à un dispositif nécessitant plus de 50 mA.

Par défaut, la Sortie 4 est configurée pour indiquer le statut général d'alarme. Référez-vous à la section 12 Première mise en route de la pompe.

21.10 Tensions d'alimentation



Connecteur D supérieur



Connecteur D inférieur

Dans le tableau ci-dessous, « Charge max. » est la charge totale maximum sur chaque alimentation, quel que soit le nombre de connexions.

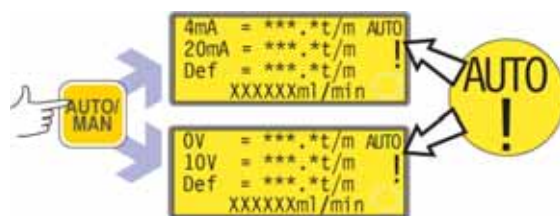
Tension CC	Charge max	Connecteur D inférieur	Connecteur supérieur	Utilisation typique
+5 V	10 mA	9, 19, 23	18, 19	Tension d'alimentation des entrées utilisant le commutateur à distance. Alimentation possible pour les sorties si seulement 5 V sont requis. La broche 9 est spécialement utilisée pour l'interrupteur à pédale / commutateur manuel.
+12 V	10 mA	25	21	Tension d'alimentation possible des entrées utilisant le commutateur à distance. Tension d'alimentation possible pour les sorties. Tension d'alimentation pour le détecteur de fuite de tube Watson-Marlow. Tension d'alimentation (-12 V également requis) pour le commutateur de proximité Watson-Marlow.
-12 V	10 mA	24	-	Tension d'alimentation (+12 V également requis) pour le commutateur de proximité Watson-Marlow.
+22,5 V	-	-	20	Tension d'alimentation pour le module de nettoyage 620N. Ne pas utiliser.
+10 V	-	21	-	Tension de référence de contrôle de vitesse de potentiomètre à distance. N'utilisez pas de tension d'alimentation générale.

Note : Toutes les sources d'alimentation CC sont stabilisées sauf la +22,5 V.

22 Utilisation et contrôle automatique

Vérifiez que la pompe est prête à fonctionner avant de sélectionner le fonctionnement automatique. Les signaux de contrôle à distance font démarrer la pompe sans avertissement.

Comment passer en mode fonctionnement automatique

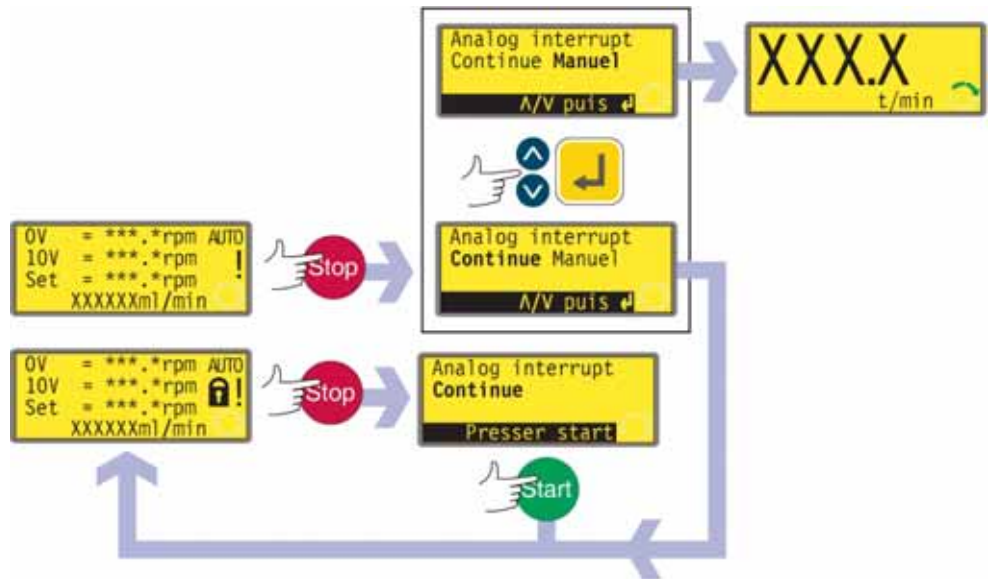


- Appuyez sur la touche **AUTO/MAN** pour sélectionner le fonctionnement automatique ou appliquer un signal élevé (5 V à 24 V) pour l'entrée à distance auto / manuel.
- La pompe répond à un signal analogique dès que l'opération est complétée et affiche l'icône « AUTO ». Dans ce mode, la pompe est automatiquement commutée en mode redémarrage automatique et affiche l'icône !. Les seules touches actives sont **STOP**, **AUTO / MAN** et **SENS DE ROTATION**.
- Si l'entrée de sens de rotation à distance est active et si le lien d'activation du sens de rotation est appliqué, la touche **SENS DE ROTATION** est désactivée. Si le clavier est verrouillé, seule la touche **STOP** est active.
- La pompe affiche celui des deux écrans de fonctionnement automatique qui est approprié selon le mode auto précédemment sélectionné - 4-20 mA ou 0-10 V.
- Les écrans de fonctionnement automatique affichent quatre éléments d'information : la vitesse de rotation de la pompe après réception d'un signal bas (4 mA ou 0 V) ; la vitesse de rotation de la pompe après réception d'un signal élevé (20 mA ou 10 V) ; la vitesse nominale : la vitesse de rotation actuelle de la pompe d'après le signal analogique de vitesse ; et le débit en millilitres par minute.
- La pompe répond également aux entrées numériques à distance. Si l'entrée de marche / arrêt arrête la pompe, la ligne inférieure de l'écran de fonctionnement automatique affiche « Arrêt à distance ». Lorsque la pompe redémarre, l'indication disparaît et la pompe retourne au mode de fonctionnement normal.
- Le sens de rotation peut être modifié à distance dans ce mode.
- Si la pompe est arrêtée en raison d'une fuite, l'écran affiche « FUIITE DETECTEE. Vérifiez et réarmez, puis appuyez sur Stop ». Référez-vous à la section 23.1 Codes d'erreur.
- Les sorties de statut à distance sont toutes opérationnelles dans ce mode.

Comment quitter le mode fonctionnement automatique

- Appuyez sur la touche **AUTO / MAN** ou rendre l'entrée manuel / auto basse (0 V). La pompe retourne en mode manuel et conserve la vitesse de réglage et le statut de fonctionnement de sa dernière phase de fonctionnement en mode analogique.

Arrêt d'urgence



- En cas d'urgence, appuyez sur la touche **STOP**. La pompe s'arrête et affiche l'écran d'interruption.
- Si le clavier est verrouillé lorsque la touche **STOP** est actionnée ou si la pompe est en mode automatique par entrée numérique, l'écran d'interruption affiche une touche à activer : appuyez sur **START** pour continuer en fonctionnement automatique.
- Si le clavier n'est pas verrouillé quand la touche **STOP** est actionnée, l'écran d'interruption offre un choix : **Continuer** pour continuer en fonctionnement automatique ou **Manuel** pour passer en mode manuel. Effectuez une sélection en utilisant les touches **HAUT** et **BAS** et appuyez sur **ENTRER** pour confirmer votre choix.

23 Guide de dépannage

Si l'affichage de la pompe reste vide lorsque la pompe est sous tension, effectuez les vérifications suivantes :

- Vérifiez la position du commutateur de sélection de tension à l'arrière de la pompe.
- Vérifiez le commutateur de secteur à l'arrière de la pompe.
- Vérifiez que le courant de secteur arrive à la pompe.
- Vérifiez le fusible dans le porte-fusible au centre de la plaque de commutation à l'arrière de la pompe.
- Vérifiez le fusible de la prise secteur, si la prise comporte un fusible.

Si la pompe tourne mais qu'il n'y a qu'un débit nul ou insuffisant, effectuez les vérifications suivantes :

- Vérifiez que le tube et le rotor sont dans la tête de pompe.
- Vérifiez que le fluide arrive à la pompe.
- Vérifiez que le tube n'est pas fendu ou éclaté.
- Vérifiez que les conduites ne sont pas tordues ou obstruées.
- Vérifiez que les vannes de la tuyauterie sont ouvertes.
- Vérifiez qu'un tube ayant une épaisseur de paroi suffisante est utilisé.
- Vérifiez le sens de rotation.
- Vérifiez que le rotor ne patine pas sur l'arbre moteur.

23.1 Codes d'erreur

Si une erreur interne se produit, l'écran d'erreur s'affiche en clignotant. **Note : Les écrans d'erreur Signal hors limite, Sursignal, Aucun signal et Fuite détectée** précisent la nature du signal externe. Ils ne clignotent pas.

Condition d'erreur	Action suggérée
Erreur d'écriture RAM	Essayez de réinitialiser en mettant hors tension / sous tension. Ou demandez de l'aide.
Corruption de RAM	Essayez de réinitialiser en mettant hors tension / sous tension. Ou demandez de l'aide.
Corruption / erreur OTP ROM	Essayez de réinitialiser en mettant hors tension / sous tension. Ou demandez de l'aide.
Erreur de lecture OTP ROM	Essayez de réinitialiser en mettant hors tension / sous tension. Ou demandez de l'aide.
Type de pompe inconnu	Vérifiez la carte d'interface et les câbles. Essayez de réinitialiser en mettant hors tension / sous tension. Ou demandez de l'aide.
Défaillance de l'affichage	Demandez de l'aide.
Activation de touche incorrect	Essayez d'actionner à nouveau la touche. Essayez de réinitialiser en mettant hors tension / sous tension.
Moteur calé	Arrêtez immédiatement la pompe. Vérifiez la tête de pompe et le tube. Essayez de réinitialiser en mettant hors tension / sous tension. Ou demandez de l'aide.
Défaillance du tachymètre	Arrêtez immédiatement la pompe. Essayez de réinitialiser en mettant hors tension / sous tension. Ou demandez de l'aide.
Erreur de vitesse	Arrêtez immédiatement la pompe. Essayez de réinitialiser en mettant hors tension / sous tension. Ou demandez de l'aide.
Surcourant	Arrêtez immédiatement la pompe. Vérifiez le système. Essayez de réinitialiser en mettant hors tension / sous tension. Ou demandez de l'aide.
Surtension	Arrêtez immédiatement la pompe. Vérifiez le commutateur de sélection de tension de secteur. Vérifiez l'alimentation. Essayez de réinitialiser en mettant hors tension / sous tension. Ou demandez de l'aide.
Sous tension	Arrêtez immédiatement la pompe. Vérifiez le commutateur de sélection de tension de secteur. Vérifiez l'alimentation. Essayez de réinitialiser en mettant hors tension / sous tension. Ou demandez de l'aide.
Erreur de chien de garde	Essayez de réinitialiser en mettant hors tension / sous tension. Ou demandez de l'aide.
Surchauffe	Arrêtez immédiatement la pompe. Mettez hors tension. Demandez de l'aide.
Signal hors limites	Vérifiez la plage de signalisation de contrôle analogique. Ajustez le signal comme requis. Ou demandez de l'aide.
Sursignal	Réduisez le signal de contrôle analogique.
Aucun signal	Connectez le signal de contrôle analogique ou retourner au contrôle manuel.
Fuite détectée. Vérifiez et réarmez	Rétablissez l'étanchéité. La touche STOP assure le réarmement.
Actionnement de touche non reconnu	Essayez d'actionner à nouveau la touche. Essayez de réinitialiser en mettant hors tension / sous tension. Ou demandez de l'aide.
Surcharge	Mettez hors tension. Vérifiez l'alimentation. Vérifiez la tête de pompe et le tube. Attendez 30 minutes. Essayez de réinitialiser en mettant hors tension / sous tension. Ou demandez de l'aide.
Réseau non détecté	Mettez hors tension. Vérifiez le réseau et les connexions. Ou demandez de l'aide.
Erreur RS232	Mettez hors tension. Vérifiez le réseau et les connexions. Ou demandez de l'aide.
Perte de RS232	Mettez hors tension. Vérifiez le réseau et les connexions. Ou demandez de l'aide.
Condition d'erreur générale	Mettez hors tension. Demandez de l'aide.

UN, U, SN, S

24 Maintenance de la commande

Il n'y a aucun composant réparable par l'utilisateur dans la pompe (sauf le câble d'alimentation : référez-vous à la section 10 Connecter à une source d'alimentation). L'unité doit être retournée à Watson-Marlow, à ses représentants ou à ses concessionnaires agréés pour révision / réparation.

UN, U, SN, S

25 Pièces de rechange de la commande

Fusible principal remplaçable, type T5A H 250 V : FS0043 Pied : MR3002Mx5

UN, U, SN, S

L'utilisation de la tête de pompe est indépendante de la protection de l'entraînement contre le reflux. Il n'est fait aucune mention de classification de la protection contre le reflux ou du modèle d'entraînement (620UN, 620U, 620 SN ou 620S) dans les sections de ce manuel se rapportant à la tête de pompe.

26 Têtes de pompe 620RE MarkII, 620RE4 MarkII et 620R MarkII

Note : Les têtes de pompe MarkII diffèrent des têtes de pompe MarkI. La disposition de leur dispositif de protection est incompatible avec les commandes 623/624. De même, les dispositifs de protection plus anciens sont incompatibles avec les commandes 620. Partout ailleurs dans le présent manuel, le terme « MarkII » a été omis.

26.1 Consignes de sécurité élémentaires relatives aux têtes de pompe 620RE, 620RE4 et 620R



Respectez les consignes de sécurité qui suivent avant d'ouvrir le capot de protection de la tête de pompe.

- Si vous utilisez une pompe à moteur flasqué, vérifiez que l'unité est hors-tension.
- Vérifiez qu'il n'y a pas de pression dans la tuyauterie.
- En cas de rupture de tube, vérifiez que le produit éventuellement entré dans la tête de pompe a pu s'évacuer convenablement par le conduit d'écoulement de déchets.
- Portez des vêtements et des lunettes de protection lors du pompage de produits dangereux.

26.2 Protection des têtes de pompe 620RE, 620RE4 et 620R

- La sécurité élémentaire prévue sur les pompes de la série 620 est assurée par le capot de tête de pompe verrouillable. Une deuxième protection (de sécurité) est prévue sous la forme d'un dispositif électrique qui arrête la pompe lorsque le capot de protection de la tête de pompe est ouvert. Le dispositif de sécurité électrique des pompes en coffret ne doit jamais servir de dispositif de sécurité unique. Débranchez toujours la pompe de l'alimentation avant d'ouvrir le capot de la tête de pompe.

26.3 Conditions de pompage pour 620RE, 620RE4 et 620R

Pression et viscosité

- Toutes les valeurs de pression indiquées dans les présentes consignes d'utilisation sont des pressions de pointe en tuyauterie. Les données de performance et de durée de vie ont été calculées à partir de ces valeurs.
- Prévue pour une pression maximale de 4 bars, cette pompe pourra générer une pression supérieure s'il y avait une restriction ou un bouchage de la tuyauterie. Lorsque la pression de service doit impérativement rester en deçà d'un pic de pression de 4 bars, il convient d'installer des clapets de décharge tarés à la pression correspondante.
- Pour les applications de pompage d'une pression de 2-4 bars, installez des éléments de tube Sta-Pure ou Chem-Sure standard ou Marprene / Bioprene. La lettre « M » ou « P » figure dans la référence des éléments de tube prévus pour supporter les pressions supérieures.
- Pour les applications de pompage d'une pression de 0-2 bars, utilisez des éléments de tube de dureté standard ou des tubes continus standard de pompe péristaltique.
- L'utilisation d'éléments de tube STA-PURE ou Marprene / Bioprene de dureté permet de maximiser les performances en réduisant les effets de la viscosité.
- Ayez toujours au moins un mètre de tube flexible lisse raccordé à l'orifice de refoulement de la tête de pompe. Cela contribuera à éliminer les pertes d'impulsion et les pulsations dans la tuyauterie. Ceci est particulièrement important lorsque des fluides visqueux et des tubes rigides sont utilisés.

26.4 Installation de la pompe pour 620RE, 620RE4 et 620R

Une installation correctement réalisée vous assurera une durée de vie des tubes la plus longue possible. Aussi vous est-il vivement conseillé de suivre les consignes ci-dessous :

- Evitez les coudes à petit rayon, les restrictions et longueurs excessives de tuyau de diamètre inférieur à celui du tube de la tête de pompe.
- Vérifier que les connecteurs et pièces de raccordement peuvent supporter la pression prévue.
- Si de la tête de pompe est raccordée en rigide, une longueur démontable simplifiera le changement de tube.
- Obtenez l'orifice d'écoulement de déchets que vous n'utilisez pas. Voir ci-dessous.
- Il est recommandé de raccorder le conduit d'écoulement de déchets lors du pompage de produits ou fluides dangereux, agressifs ou abrasifs susceptibles de durcir au contact de l'air.



- Connectez le conduit d'écoulement de déchets à l'aide de l'embout fourni.
- Faites sortir le bouchon d'obturation. Insérez le raccord fileté de conduit à déchets. Vissez la vis de serrage. Serrez bien à la main. Vérifiez qu'il y a assez d'espace sous la tête de pompe. Le conduit d'écoulement de déchets doit être raccordé à l'égout ou à un récipient adéquat.
- La procédure de pose du détecteur de fuite est jointe au kit de détection de fuite.
- En cas de doute, contactez votre Service d'assistance technique local.

26.5 Fonctionnement général de 620RE, 620RE4 et 620R



Isolez toujours la pompe du secteur avant d'ouvrir le dispositif de protection et d'effectuer le positionnement, la dépose ou la maintenance de la pompe.

Ouverture du capot de protection de la tête de pompe

- Déverrouillez le capot de protection à l'aide de la clé Allen de 5 mm fournie ou d'un tournevis.
- Ouvrez complètement le capot de protection afin de disposer du maximum d'espace entre les passages de tubes et le capot pour déposer les tubes.

Engagement / Dégagement des galets



- La course des leviers de dégagement de galet est indiquée aux photos 1 et 2 ci-dessus. N'essayez pas de forcer les leviers au-delà de leur course normale, car cela endommagerait le rotor.
- Pour engager les galets, encliquez les leviers de dégagement de galet dans le sens contraire des aiguilles d'une montre, en veillant à ce que les galets soient bien bloqués contre le tube. Pour dégager les galets, encliquez les leviers de dégagement dans le sens des aiguilles d'une montre pour les mettre en position dégagée. Dans le cas d'éléments de tube haute pression ou de têtes de pompe à quatre galets, vous pouvez vous aider d'une clé Allen de 5 mm lorsque vous engagez / dégagez les galets à l'aide des leviers de dégagement.



Faites attention de ne pas vous coincer les doigts entre les galets et la partie frontale du rotor qui les supporte.

A vérifier avant le chargement

- Avant de charger le tube, vérifiez que tous les galets tournent librement, que les passages de tubes et les rainures de positionnement sont propres et que, le cas échéant, le conduit d'écoulement de déchets n'est pas obstrué.

Fermeture du capot de protection de la tête de pompe et démarrage

- Vérifiez que le joint du capot de protection est propre. Remplacez-le si besoin est.
- Vérifiez que les galets sont engagés et bloqués contre le tube.
- Fermez le capot de protection et poussez-le contre le stator jusqu'à enclenchement du verrou.
- Raccordez la tuyauterie appropriée à la tête de pompe en veillant à utiliser le raccord adapté à l'élément de tube. Voir ci-dessous.

26.6 Montage d'un élément de tube pour 620RE et 620RE4



Isolez toujours la pompe du secteur avant d'ouvrir le dispositif de protection et d'effectuer le positionnement, la dépose ou la maintenance de la pompe.

Les têtes de pompe à éléments de tube 620RE sont réglées en usine pour accepter les éléments de tube Watson-Marlow LoadSure. L'utilisation d'éléments de tube autres que les éléments LoadSure nuira à la performance de la pompe.



- Ouvrez le capot de protection à l'aide d'un tournevis ou de la clé Allen de 5 mm. Dégagez les galets.
- Placer une des deux collerettes en « D » dans le passage inférieur (les collerettes en « D » vous aideront à placer les éléments correctement).
- Enroulez l'élément de tube autour des galets dégagés du rotor.
- Placez la deuxième collerette en « D » dans le passage supérieur.
- Vérifiez que la face plate de chaque collerette en « D » est affleurante au plan de contact du joint.
- Engagez les galets.
- Fermez le capot de protection et poussez-le contre le stator jusqu'à enclenchement du verrou.

Branchement des éléments LoadSure aux tubes d'alimentation et de refoulement

Les éléments sanitaires LoadSure - reconnaissables par le connecteur blanc - se branchent au système de tubage à l'aide d'un raccord Tri-clamp et de joints statiques EPDM.



- Posez l'extrémité du connecteur du tube d'alimentation et de refoulement contre le connecteur de l'élément et placez le joint statique entre les deux.
- A l'aide d'un raccord Tri-clamp, assemblez les deux collerettes. Fermez et vissez le raccord.

Les éléments industriels LoadSure - reconnaissables par leurs connecteurs noirs - se branchent au système de tubage à l'aide d'un verrou à came.



- Enfoncez la partie femelle par-dessus le connecteur.
- Tirez les deux goupilles à came jusqu'à ce qu'elles s'enclenchent.

26.7 Montage du tube continu pour 620R



Isolez toujours la pompe du secteur avant d'ouvrir le dispositif de protection et d'effectuer le positionnement, la dépose ou la maintenance de la pompe.



- Les têtes de pompe à tube continu 620R sont réglées en usine pour être compatibles avec les tubes Watson-Marlow série 600 de 3,2 mm d'épaisseur de paroi. L'utilisation de tubes d'une marque autre que la marque Watson-Marlow nuira à la performance de la pompe.
- Sélectionnez le jeu de pinces de tube approprié à la taille de tube utilisée.
- Placez les deux moitiés de pince en forme de « U » dans les passages de la tête de pompe (la forme en « U » vous aidera à charger le tube correctement).
- Placez les moitiés de pince correspondantes destinées au capot, qui sont dotées de plots de positionnement en « T », dans les rainures de la face intérieure du capot, au-dessus et au-dessous de la charnière du capot. Enfoncez-les jusqu'à ce qu'elles s'enclenchent.
- Les deux moitiés de pince s'ajusteront autour du tube lorsque vous fermerez le capot.
- Dégagez les galets.
- Placez une extrémité du tube dans la pince en « U » du passage inférieur et maintenez-le fermement en place.
- Enroulez de façon serrée le tube autour des galets rétractés, en veillant à ce qu'il ne se vrille pas.
- Placez l'autre extrémité du tube dans la pince en « U » du passage supérieur.
- Tenez les deux extrémités de tube d'une main en maintenant la tension autour des galets rétractés.
- Engagez les galets.

- Fermez le capot de protection et poussez-le contre le stator jusqu'à enclenchement du verrou.
- Vérifiez que le tube continu n'est pas flottant dans les passages de la tête de pompe.
- Assurez-vous que tous les galets sont réengagés lors du redémarrage de la tête de pompe. Si un galet n'est pas bien remis en place, vous entendrez un « cliquetis » continu. Cela n'endommagera pas l'équipement, mais le galet doit être réengagé manuellement à l'aide de la clé Allen de 5 mm. Référez-vous à la section 23 Guide de dépannage.

26.8 Démontage d'un élément de tube ou du tube continu pour 620RE, 620RE4 et 620R



Isolez toujours la pompe du secteur avant d'ouvrir le dispositif de protection et d'effectuer le positionnement, la dépose ou la maintenance de la pompe.

- Déverrouillez le capot de protection et dégagez les galets.
- Déconnectez le tube de la tuyauterie externe.
- Retirez le tube de la tête de pompe.

26.9 Entretien de 620RE, 620RE4 et 620R

Entretien de routine

- Les galets de pompe en acier inoxydable sont montés sur des roulements étanches et n'ont pas besoin d'être lubrifiés.
- Déposez le rotor et lubrifiez les galets suiveurs et leurs mécanismes d'engagement avec une graisse au molybdène. Effectuez cette opération tous les six mois en cas de service intermittent et tous les trois mois en cas de service 24 sur 24.
- En cas d'écoulement du fluide pompé à l'intérieur de la tête de pompe, lavez la tête de pompe avec de l'eau additionnée de détergent doux dès que possible. Si vous devez utiliser des produits de nettoyage particuliers pour cette opération, consultez le service d'assistance technique de Watson-Marlow au préalable, afin de vous assurer de la compatibilité chimique des produits.
- Si le rotor doit être déposé, reportez-vous aux consignes ci-dessous.

Ajustement des rotors

Les têtes de pompe 620 sont équipées d'un système de réglage permettant de réinitialiser l'écartement de la glissière de galet afin de compenser le phénomène d'usure après un usage prolongé lors d'applications difficiles.

L'écartement de la glissière de galet peut être mesuré avec précision uniquement en l'absence de tube dans la tête de pompe. L'écartement doit être de **4,6 mm** pour un tube de paroi 3,2 mm et de **5,5 mm** pour des éléments LoadSure.

Si l'écartement dépasse ces dimensions de plus de 0,2 mm, procéder comme suit :

- Sur le levier à galet, noter le numéro auquel correspond la rainure sur l'axe de galet principal à tête hexagonale.
- Retirer le circlips et l'axe de galet.
- Repositionner l'axe de galet principal en réglant à nouveau la rainure sur le numéro immédiatement inférieur. Par exemple, si la rainure était sur « -1 », la placer sur « -2 » pour réduire l'écartement de la glissière de galet.

- S'assurer que l'axe de galet est correctement positionné dans la rondelle de butée du levier de galet. Remettre le circlips en place.

Dépose du rotor



- Retirez le couvercle du rotor et la vis d'arrêt central à l'aide d'une clé Allen de 5 mm. Retirez le rotor de son arbre claveté. N'utilisez pas d'outils pour faire levier afin de dégager la face arrière du rotor de l'intérieur du stator : vous devez pouvoir la dégager à la main.

Dépose du stator

- Retirez le rotor en suivant la procédure ci-dessus.
- Déconnectez le conduit d'écoulement de déchets (s'il est branché).



- Devissez les deux vis de fixation du stator à l'aide d'un tournevis approprié.
- Retirez complètement le stator du coffret de motorisation.
- Après avoir retiré le rotor et le stator, il est conseillé d'ôter la clavette métallique, de la nettoyer et de la replacer. La clavette est bien insérée dans son logement. Vous devrez peut-être taper délicatement dessus à l'aide d'un tournevis ou tout autre objet approprié pour la faire sortir.

Remise en place du stator



- Vérifiez que le stator est propre.
- Alignez le stator horizontalement de façon à ce que les trous de positionnement soient alignés sur les trous taraudés.
- Revissez les deux vis de fixation du stator à l'aide d'un tournevis approprié.
- Débranchez le conduit d'écoulement de déchets (si nécessaire).

Note : Il est possible d'installer le stator dans deux positions : avec les ports orientés vers la droite ou orientés vers le bas. Si les ports sont orientés vers le bas, la pompe doit être placée à l'avant de sa surface d'appui pour laisser assez d'espace aux tubes d'alimentation et de refoulement.

Remise en place du rotor



- Avant de remettre le rotor en place, placez la clavette dans la rainure de l'arbre de commande et appliquez une mince couche de graisse au molybdène sur l'arbre et la clavette. La rainure de rotor est la plus grosse des quatre orifices présents : il s'agit de celle du haut sur la première photo ci-dessus. Alignez la rainure de clavette du rotor sur la clavette de l'arbre et mettez le rotor en place en le faisant glisser. Veillez à obtenir une butée franche et vérifiez que toute la longueur de l'arbre d'entraînement est engagée dans le rotor.
- Ne forcez pas sur le rotor pour le mettre en place. Si l'alignement est correct, le rotor glissera et se mettra en place facilement.
- Serrez la vis d'arrêt hexagonale (avec rondelle) au couple nominal de 10 Nm à l'aide d'une clé Allen de 5 mm.
- Le boulon du rotor, imprégné du produit adhésif « Loctite 218 », doit être enlevé / remplacé trois fois maximum avant d'être remplacé. Pour éviter de remplacer le boulon du rotor après trois démontages, appliquer du produit adhésif « Loctite 222 » au filet du rotor avant de le réinstaller. Cette opération est importante pour garantir une fixation sûre et fiable du moyeu de rotor à l'arbre d'entraînement. **Le non-respect de cette consigne rendra nulle la garantie.**
- Remettez le cache du rotor en place.

Vérifiez qu'en fermant le capot de protection celui-ci ne touche couvercle du rotor. Si tel est le cas, cela signifie que le rotor a été mal posé. Rouvrez le capot, déposez le rotor et reposez-le, puis fermez le capot.

26.10 Nettoyage en place (NEP) et stérilisation en place (SEP) pour 620RE, 620RE4 et 620R

Généralités

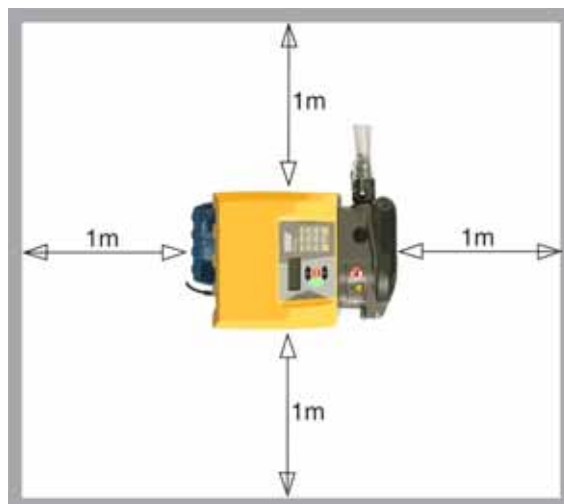
- Déverrouillez le capot de protection et dégagez les galets se trouvant dans la zone d'écrasement du tube.
- Fermez le capot de protection et poussez-le contre le stator jusqu'à enclenchement du verrou.
- Respectez une zone de sécurité de 1 m.

NEP

- Les éléments de tube LoadSure et les tubes continus peuvent être nettoyés selon les procédures de NEP.
- Vérifiez que la matière du tube est chimiquement compatible avec le produit de nettoyage devant être utilisé.
- En cas de déversement de produit de nettoyage dans la tête de pompe, lavez immédiatement.
- Vérifiez que le tuyau d'écoulement de fuite est raccordé pour permettre l'évacuation du produit de nettoyage en toute sécurité en cas de rupture du tube.

SEP

- Seuls les éléments de tube STA-PURE peuvent être stérilisés à la vapeur in situ.
- Les éléments de tube STA-PURE peuvent être stérilisés dans les conditions minimum recommandées par la FDA et 3A classe deux, c'est-à-dire à une vapeur saturée de 121 °C, à 1 bar (14,5 psi), pendant 20 minutes.
- Surveiller le processus en permanence.
- Si un tube casse, interrompez le processus. Ne touchez pas la tête de pompe pendant 20 minutes, pour qu'elle ait le temps de refroidir.
- Respectez toujours une période de d'acclimatation de 20 minutes avant de remettre la pompe en service après la SEP.
- Raccorder un conduit d'écoulement de déchets pour permettre une évacuation en toute sécurité de la vapeur en cas de rupture de tube.
- Respectez toujours une zone de sécurité de 1 m autour de la tête de pompe pendant les cycles de SEP.





Vérifiez que le capot de la tête de pompe est fermé et verrouillé avant de commencer la SEP.

26.11 Pièces détachées des têtes de pompe 620RE, 620RE4 et 620R



Numéro	Pièce de rechange	Description
	063.4211.000	Tête de pompe 620R MarkII
	063.4231.000	Tête de pompe 620RE MarkII
	063.4431.000	Tête de pompe 620RE4 MarkII
1	069.4101.000	620RTC : Jeu de fixations du tube continu
2	MR2052C	Pièce d'attache Oddie
2	MR2053B	Clip : bague d'arrêt Oddie
2	MR2054T	Rondelle Oddie
2	SG0021	Ressort Oddie
2	CX0150	Circlips Oddie (bague d'arrêt)
3	MRA3020A	Ensemble stator
4	MRA0249A	Train de galets (tête de pompe à éléments de tube)
4	MRA0250A	Train de galets (tête de pompe à tube continu)
5	MR2027T	Raccord fileté du conduit de déchets 620R, RE, RE4
6	MR2028M	Bouchon obturateur à déchet réduit
7	MR2018T	Axe
8	MR2055M	Cache du rotor
9	MR2021B	Joint - capot de protection
10	MR2002M	Capot de protection sans verrou ni joint
11	MR2096T	Vis de serrage pour raccord fileté à déchet réduit
12	MRA0320A	Bloc de rotor : élément de pompe à 2 galets
12	MRA0321A	Bloc de rotor : élément de pompe à 4 galets
12	MRA0322A	Bloc de rotor : tube continu à 2 galets
14	XX0220	Clavette - métal
15	MR2029T	Butée de moyeu d'arbre / rotor MG605 de glissière tubée
16	MR2059T	Raccord - Bodine (anneau en polypropylène blanc)
17	FN0488	Vis de serrage M6X10 de glissière tubée
18	FN0523	Boulon pour vis de serrage M6X20 de glissière monobloc
19	FN0581	Rondelle de positionnement de rotor M6
20	MR2251B	Boulon de serrage de rotor M6X25
21	TT0006	Clé Allen 5 mm
22	MA0017	Aimant

27 Performances de 620RE, 620RE4 et 620R

Conditions de pompage

Tous les chiffres de performance fournis dans ce manuel ont été enregistrés pour les pressions de tuyauterie maximum.

La pompe est prévue pour une pression maximale de 4 bars (58 psi) lorsqu'elle est équipée d'une tête de pompe 620RE ou 620RE4 dotée d'un tuyau haute pression. La pompe produit cependant une pression supérieure à 4 bars (58 psi) en cas de restriction au niveau de la tuyauterie. S'il est crucial de ne pas excéder la pression de 4 bars (58 psi), des vannes de surpression doivent être installées dans la tuyauterie.

Le traitement de la viscosité est optimal avec des éléments LoadSure de 4 mm d'épaisseur pour les têtes de pompe 620RE et 620RE4.

Les débits sont des valeurs de test normalisées obtenues avec des tubes neufs, avec la tête de pompe en rotation dans le sens horaire, pompant de l'eau à 20 °C, avec des pressions de refoulement et d'aspiration négligeables. Les débits effectifs peuvent varier en raison des changements de température, de viscosité, de pression d'aspiration et de refoulement, de configuration du système et de performance du tube dans le temps. Les débits peuvent également varier en fonction des tolérances de fabrication normales des tubes. Ces tolérances accentuent les variations de débit pour les alésages de plus petite dimension.

Pour la consistance et la précision de la performance, il est important de déterminer les débits dans les conditions d'exploitation pour chaque nouvelle section de tube.

Les débits des têtes de pompe 620R sont directement proportionnels à la vitesse du rotor. Pour utiliser la pompe à des vitesses non incluses dans les tableaux ci-dessous, les chiffres de débit peuvent être obtenus en divisant le flux maximum indiqué dans les tableaux par le chiffre de tr/min maximum et en multipliant le résultat par la vitesse requise en tr/min.

En conditions normales, la durée de vie du rotor et du tube est prolongée si la tête de la pompe fonctionne lentement, surtout lorsque le pompage se fait à haute pression. Cependant, pour assurer un fonctionnement efficace lorsque la pression est supérieure à 2 bars, évitez de faire fonctionner la tête de pompe en dessous de 50 tr/min. Si vous devez utiliser la pompe en conditions de faible flux et de haute pression, il est recommandé d'utiliser un tube de plus petite taille.

Les tubes Sta-Pure et Marprene TM sont difficiles à compresser lorsqu'ils sont neufs. Si vous utilisez des tubes composés de ces matières, vous devez effectuer les cinq premiers tours de tête de pompe à une vitesse de 10 tr/min ou plus. Si la pompe tourne plus lentement, le système de sécurité intégré au logiciel d'entraînement risque d'arrêter la pompe. Un message d'erreur dû au surcourant s'affiche alors.

Note : Les débits indiqués ont été arrondis par souci de simplicité, mais la marge d'erreur maximum est de 5 % - bien inférieure à la tolérance de tubage normale pour les variations de débit. Ils ne sont fournis qu'à titre indicatif. Les débits effectifs dans les applications concrètes doivent être déterminés de manière empirique.

27.1 Débits de 620RE, 620RE4 et 620R

Unités métriques (SI)

620 Sta-Pure, Chem-Sure, Néoprène, l/min								
	620R				620RE		620RE4	
Vitesse tr/min	6,4 mm	9,6 mm	12,7 mm	15,9 mm	12,0 mm	17,0 mm	12,0 mm	17,0 mm
0,1	0,001	0,003	0,004	0,01	0,004	0,01	0,003	0,01
265	3,2	6,6	11	16	11	18	9,0	13

620 Marprene TL, Bioprene TL, l/min								
	620R (standard)				620RE (standard)		620RE4 (standard)	
Vitesse tr/min	6,4 mm	9,6 mm	12,7 mm	15,9 mm	12,0 mm	17,0 mm	12,0 mm	17,0 mm
0,1	0,001	0,003	0,004	0,01	0,004	0,01	0,003	0,005
265	3,4	6,6	11	12	9,8	18	8,3	12

620 Marprene TM, Bioprene TM, l/min				
	620RE (dur)		620RE4 (dur)	
Vitesse tr/min	12,0 mm	17,0 mm	12,0 mm	17,0 mm
0,1	0,004	0,01	0,003	0,004
265	9,8	16	8,3	11

620 Pumpsil silicone, l/min								
	620R				620RE		620RE4	
Vitesse tr/min	6,4 mm	9,6 mm	12,7 mm	15,9 mm	12,0 mm	17,0 mm	12,0 mm	17,0 mm
0,1	0,001	0,003	0,004	0,01	0,004	0,01	0,003	0,004
265	3,2	7,2	11	15	10	16	8,7	11

Unités anglo-saxonnes (US)




620 Sta-Pure, Chem-Sure, Néoprène, USGPM								
	620R				620RE		620RE4	
Vitesse tr/min	6,4 mm	9,6 mm	12,7 mm	15,9 mm	12,0 mm	17,0 mm	12,0 mm	17,0 mm
0,1	0,0003	0,001	0,001	0,002	0,001	0,002	0,001	0,001
265	0,8	1,8	2,8	4,3	2,8	5,1	2,4	3,5

620 Marprene TL, Bioprene TL, USGPM								
	620R (standard)				620RE (standard)		620RE4 (standard)	
Vitesse tr/min	6,4 mm	9,6 mm	12,7 mm	15,9 mm	12,0 mm	17,0 mm	12,0 mm	17,0 mm
0,1	0,0003	0,001	0,001	0,002	0,001	0,002	0,001	0,001
265	0,9	1,8	2,8	3,0	2,6	4,7	2,2	3,3

620 Marprene TM, Bioprene TM, USGPM				
	620RE (dur)		620RE4 (dur)	
Vitesse tr/min	12,0 mm	17,0 mm	12,0 mm	17,0 mm
0,1	0,001	0,002	0,001	0,001
265	2,6	4,1	2,2	2,9

620 Pumpsil silicone, USGPM								
	620R				620RE		620RE4	
Vitesse tr/min	6,4 mm	9,6 mm	12,7 mm	15,9 mm	12,0 mm	17,0 mm	12,0 mm	17,0 mm
0,1	0,0003	0,001	0,001	0,001	0,001	0,002	0,001	0,001
265	0,8	1,9	2,9	3,9	2,7	4,3	2,3	3,0

28 Références du tube continu (620R)

						
mm	pouces	#	Marprene	Bioprene	Pumpsil silicone	
6,4	1/4	26	902.0064.032	903.0064.032	913.0064.032	
9,6	3/8	73	902.0096.032	903.0096.032	913.0096.032	
12,7	1/2	82	902.0127.032	903.0127.032	913.0127.032	
15,9	5/8	184	902.0159.032	903.0159.032	913.0159.032	
						
mm	pouces	#	Sta-Pure	Néoprène	PVC	
6,4	1/4	26	960.0064.032	920.0064.032	950.0064.032	
9,6	3/8	73	960.0096.032	920.0096.032	950.0096.032	
12,7	1/2	82	960.0127.032	920.0127.032	950.0127.032	
15,9	5/8	184	960.0159.032	920.0159.032	950.0159.032	
						
mm	pouces	#	Fluorel	Chem-Sure		
6,4	1/4	26	970.0064.032	965.0064.032		
9,6	3/8	73	970.0096.032	965.0096.032		
12,7	1/2	82	970.0127.032	965.0127.032		
15,9	5/8	184	970.0159.032	965.0159.032		

29 LoadSure Références produits d'un élément de tube (620RE et 620RE4)

	Tri-clamp 12 mm 3/4 pouces	Tri-clamp 17 mm 3/4 pouces	Came et rainure 12 mm 3/4 pouces	Came et rainure 17 mm 3/4 pouces
Sta-Pure	960.0120.PFT	960.0170.PFT		
Chem-Sure	965.0120.SST	965.0170.SST		
Bioprene TM	903.P120.PFT	903.P170.PFT		
Bioprene TL	903.0120.PFT	903.0170.PFT		
Pumpsil silicone	913.0120.PFT	913.0170.PFT		
Marprene TM			902.P120.PPC	902.P170.PPC
Marprene TL			902.0120.PPC	902.0170.PPC
Néoprène			920.0120.PPC	920.0170.PPC

Note : = pour une utilisation à 4 bars

Accessoire	Description	Nomenclature	Compatibilité avec les pompes
520AF	Pédale avec connecteur à 25 broches	059.3002.000	620U, 620Du, 620Di
624AF	Pédale, câble dénudé	069.5231.000	620UN, 620DuN, 620DiN
520AH	Poire avec connecteur à 25 broches	059.3022.000	620U, 620Du, 620Di
520ANC	Câble réseau, RS232 avec connecteur D à 9 broches	059.3121.000	620Du, 620Di
520ANX	Rallonge réseau avec connecteur D à 9 broches	059.3122.000	620Du, 620Di
520ANA	Adaptateur réseau avec connecteur D de 9 à 25 broches	059.3123.000	
520AB	Câble d'enregistrement par lot avec connecteur D à 9 broches	059.3125.000	620Di
624AV	Commutateur de proximité pour support de remplissage 624AS	069.5271.000	620UN, 620DuN, 620DiN
624AS	Support de remplissage en acier inoxydable pour aiguilles de remplissage 624AFN	069.5001.000	All models
624AFN	Boîte d'aiguilles de remplissage (3 tailles)	069.5101.000	All models
	Aiguilles de remplissage pour alésage de tube de 8 mm	069.5100.080	All models
	Aiguilles de remplissage pour alésage de tube de 12 mm	069.5100.120	All models
	Aiguilles de remplissage pour alésage de tube de 16 mm	069.5100.160	All models
624AL	Lance d'administration - application avec aiguilles de remplissage 624AFN	069.5251.000	All models
	Détecteur de tube avec connecteur D à 25 broches	059.4501.520	620U, 620Du, 620Di
	Détecteur de tube, câble dénudé	059.450N.520	620UN, 620DuN, 620DiN
620AL	620AL Kit de détection de fuite, câble dénudé	069.7131.000	620UN, 620DuN, 620DiN

UN, U, SN, S

31 Marques de fabrique

Watson-Marlow, Bioprène, Pumpsil et Marprène sont des marques de fabrique de Watson-Marlow Limited.

Fluorel est une marque de fabrique de 3M.

Sta-Pure et Chem-Sure sont des marques de fabrique de W.L.Gore and Associates.

UN, U, SN, S

32 Avertissement - N'utilisez pas les pompes dans les applications connectées à un patient

Avertissement : ces produits ne sont pas conçus pour les applications connectées à un patient et ils ne doivent pas être utilisés à cette fin.

UN, U, SN, S

33 Historique de la publication

m-620un-u-sn-s-fr-01.qxp : Watson-Marlow 620UN, 620U, 620SN, 620S.

Première publication : octobre 2005.

34 Certificat de décontamination

En conformité avec la Loi sur la santé et la sécurité au travail du Royaume-Uni et la Réglementation sur le contrôle des substances dangereuses pour la santé, vous êtes tenus de déclarer les substances qui ont été en contact avec le ou les produit(s) de Watson-Marlow, ses filiales et concessionnaires. Le non-respect de cette règle entraînera des retards dans la réparation du produit. Veuillez nous envoyer ce formulaire par fax pour recevoir un RGA (Returned Goods Authorisation), un formulaire d'autorisation de retour de marchandise, avant de nous expédier le ou les produit(s). Une copie de cette déclaration doit être jointe à l'extérieur de l'emballage du (ou des) produit(s). Veuillez compléter un certificat de décontamination séparé pour chaque produit. Vous êtes tenus de nettoyer et de décontaminer le ou les produit(s) avant de le(s) retourner.

Votre nom		Entreprise	
Adresse			
Code postal		Pays	
Téléphone		Fax	
Type de produit		Numéro de série	
Pour accélérer la procédure de réparation, veuillez décrire toutes les défaillances constatées			
Le produit ...	<input type="checkbox"/> Eté utilisé <input type="checkbox"/> N'a pas été utilisé		
	<i>Si le produit a déjà été utilisé, complétez toutes les rubriques suivantes. Si le produit n'a pas été utilisé, signez seulement ce formulaire.</i>		
Noms des substances chimiques utilisés avec le(s) produit(s)			
Précautions à prendre lors de la manipulation de ces substances			
Mesure à prendre en cas de contact de l'utilisateur avec le produit			
	<i>Je suis informé que les données personnelles recueillies resteront strictement confidentielles conformément à la loi britannique de 1981 sur la protection des informations.</i>		
Signature		Numéro RGA	
		Fonction	
		Date	
	<i>Veuillez imprimer, signer et faxer ce formulaire à Watson-Marlow Pumps au numéro suivant : +44 1326 376009.</i>		