

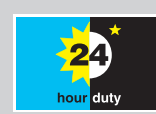
720SN, 720UN e 720DuN com cabeçotes 720RE/REX

700 série

Bombas Watson-Marlow

CARACTERÍSTICAS

- Vazões de até 3.300 L/h (14,53 USGPM) e 2 bar (30 psi) de pressão máxima de operação com cabeçote 720RE/REX de canal duplo
- Mangueiras LoadSure garantem conexões corretas e longa vida útil
- Taxa de controle de 3.600:1 (velocidade de 0,1 a 360 rpm)
- Exibe a velocidade do cabeçote ou a taxa de vazão calibrada
- Controle manual de calibração de vazão e MemoDose para distribuição de dose única
- Motor CC sem escova e sem manutenção
- Alimentação de 100 a 120/200 a 240V 50/60Hz, 350VA
- Detector de vazamento e gerenciamento de fluido ópticos opcionais

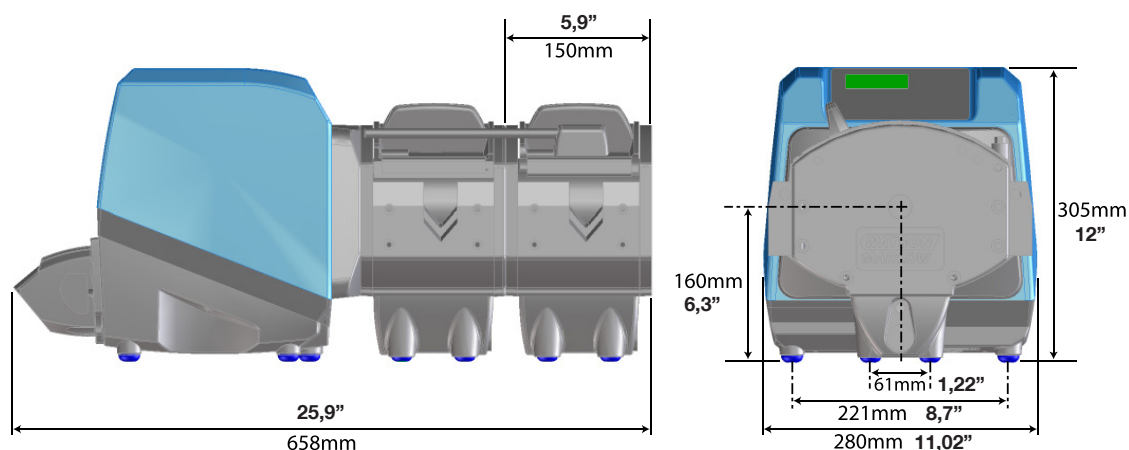


Watson-Marlow... Innovation in Full Flow

DADOS TÉCNICOS

Funcionalidade	720SN	720UN	720DuN
Gabinete – classificação da proteção contra entrada	IP66	IP66	IP66
Controle manual			
Controle de velocidade por teclado com calibração simples para exibição da vazão	•	•	•
Calibração abrangente para exibição da vazão; unidade métrica ou imperial			•
Teclado numérico para entrada de velocidade, vazão ou código PIN			•
Indicação de volume cumulativo			•
Controle remoto			
Operação/Parada, mudança de sentido, modo automático/manual, detector de vazamento (por fechamento de contato ou TTL de 5V ou lógica industrial de 24V)		•	•
Operação remota de MemoDose (chave/pedal ou entrada lógica)		•	•
Quatro saídas programáveis de status digital por relês de 24V, 30W		•	•
Controle analógico de velocidade			
Entradas programáveis por software; 0-10V, 1-5V ou 4-20mA		•	•
Saídas analógicas; 0-10V (resolução de 8 bits)		•	
Saídas analógicas; 0-10V, 4-20mA (resolução de 8 bits)			•
Escalonamento de entrada analógica/por teclado (substituição de bombas de diafragma)			•
Saída de frequência; 0-768Hz			•
Comunicação digital RS485			
Controle serial de rede digital			•
Segurança			
Código básico de segurança para proteção da configuração		•	
Proteção das configurações da bomba por código PIN duplo do operador/supervisor			•

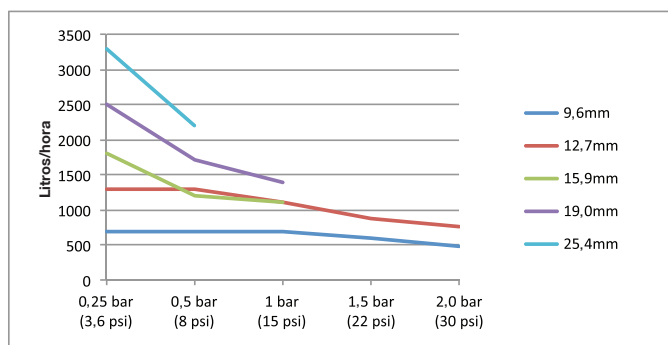
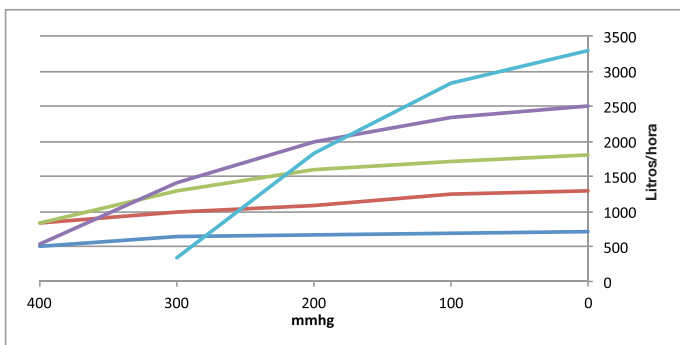
DIMENSÕES



DESEMPENHO

Limites de desempenho das bombas encamisadas 720											
Cabeçote duplo (720R/RX, 720RE/REX)	0,25 bar (3,6 psi)		0,5 bar (8 psi)		1 bar (15 psi)		1,5 bar (22 psi)		2 bar (30 psi)		
	Velocidade máx. (rpm)*	Vazão máx.	Velocidade máx. (rpm)*	Vazão máx.	Velocidade máx. (rpm)*	Vazão máx.	Velocidade máx. (rpm)*	Vazão máx.	Velocidade máx. (rpm)*	Vazão máx.	
9,6mm (0,4")	300*	700 L/hr (185 GPH)	300*	700 L/hr (185 GPH)	300*	700 L/hr (185 GPH)	250	590 L/hr (156 GPH)	200	470 L/hr (124 GPH)	
12,7mm (0,5")	300*	1300 L/hr (343 GPH)	300*	1300 L/hr (343 GPH)	250	1100 L/hr (291 GPH)	200	870 L/hr (230 GPH)	175	760 L/hr (201 GPH)	
15,9mm (0,6")	300*	1800 L/hr (476 GPH)	200	1200 L/hr (317 GPH)	175	1100 L/hr (291 GPH)					
19,0mm (0,7")	300*	2500 L/hr (660 GPH)	200	1700 L/hr (449 GPH)	160	1390 L/hr (366 GPH)					
25,4mm (1,0")	300*	3300 L/hr (872 GPH)	200	2200 L/hr (581 GPH)							

* A velocidade máxima é reduzida em pressões de descarga maiores para preservar a segurança da operação da bomba



ESPECIFICAÇÕES

720SN, 720UN, 720DuN	
Admissão nominal	IP66 / NEMA 4X
Gabinete	À prova de água / poeira
Adequação	Resistente à corrosão para ambientes industriais agressivos
Umidade	Condensante 10-100% UR
Temperatura	5 °C a 40 °C (40 °F a 104 °F)
Peso da bomba	31,5 kg
Razão de controle	3.600:1
Torque nominal	Máx 2,5Nm (no eixo, x 4 no cabeçote)
Ruído	<85 dB(A) a 1 m
Padrão	CE, cETLus
Fonte de alimentação.	100-120V/200-240V 1ph 50/60Hz, 350vA

MATERIAIS DE CONSTRUÇÃO

Componente	Material
Teclado	Poliéster
Placa de apoio	ABS PA-765
Placa cega traseira	Aço inoxidável 316
Carcaça do acionamento	Alumínio fundido sob pressão (topo - LM6, base - LM24)
Revestimento de carcaça e cabeçote	Pré-tratamento em alocrom, revestimento externo de pó de poliéster
Eixo de acionamento	Aço inoxidável 440C
Corpo/trilho do cabeçote	Alumínio
Placas de extremidade do rotor	Alumínio
Roletes	Nylon 6 (Nylatron) com enchimento de MOS2
Molas/fusos	Aço Inoxidável

INFORMAÇÕES SOBRE PEDIDOS

Códigos do produto			
Descrição	Nº de peça	Descrição	Nº de peça
720SN/RE/REX	070.413N.E00*	Somente cabeçote 720REX	073.2014.000
720UN/RE/REX	070.414N.E00*		
720DuN/RE/REX	070.415N.E00*		
Detector de vazamentos	079.6131.E00		

* Fornecido como cabo de alimentação de 2,4 metros sem plugue. Para especificar um cabo de alimentação americano de 2,8 m, troque o último 0 pelo código do cabo de alimentação. Por exemplo: 070.413N.E0A é uma bomba 720SN/RE com um cabo de alimentação americano.

Códigos de elemento									
	Elementos industriais LoadSure Conectores PP de came e ranhura de 3/4"				Conectores PP de came e ranhura de 1"	Elementos sanitários LoadSure Conectores PVDF do tipo Tri-clamp de 3/4"			Conectores PVDF do tipo Tri-clamp de 3/4"
	12,7mm	15,9mm	19,0mm	25,4mm		12,7mm	15,9mm	19,0mm	
Marprene	902.0127.PPC	902.0159.PPC	902.0190.PPC	902.0254.PPC					
Pumpsil	913.A127.PPC	913.A159.PPC	913.A190.PPC	913.A254.PPC	913.A127.PFT	913.A159.PFT	913.A190.PFT	913.A254.PFT	
Neoprene	920.0127.PPC	920.0159.PPC	920.0190.PPC	920.0254.PPC					
Bioprene					933.0127.PFT	933.0159.PFT	933.0190.PFT	933.0254.PFT	
STA-PURE PCS					960.0127.PFT	960.0159.PFT	960.0190.PFT	960.0254.PFT	

Todas as vazões indicadas foram obtidas com bombeamento de água a 20 °C (68 °F), com zero de sucção e produção nominal. Watson-Marlow, Bioprene e Marprene são marcas comerciais da Watson-Marlow Limited. Isenção de responsabilidade: As informações neste documento são tidas como corretas, porém a Watson-Marlow Limited não se responsabiliza por nenhum erro que possa conter e se reserva o direito de alterar estas especificações sem aviso prévio. LoadSure é marca comercial da Watson-Marlow Limited. © STA-PURE PFL e © STA-PURE PCS são marcas comerciais registradas da W.L. Gore & Associates Inc. Informe o código do produto ao fazer pedido de bombas e tubulação.

**WATSON
MARLOW
Pumps**

wmpg.com.br
info.br@wmpg.com
(11) 2155-4000