

# SPS 500

Bomba de proceso SPS

## Características y ventajas

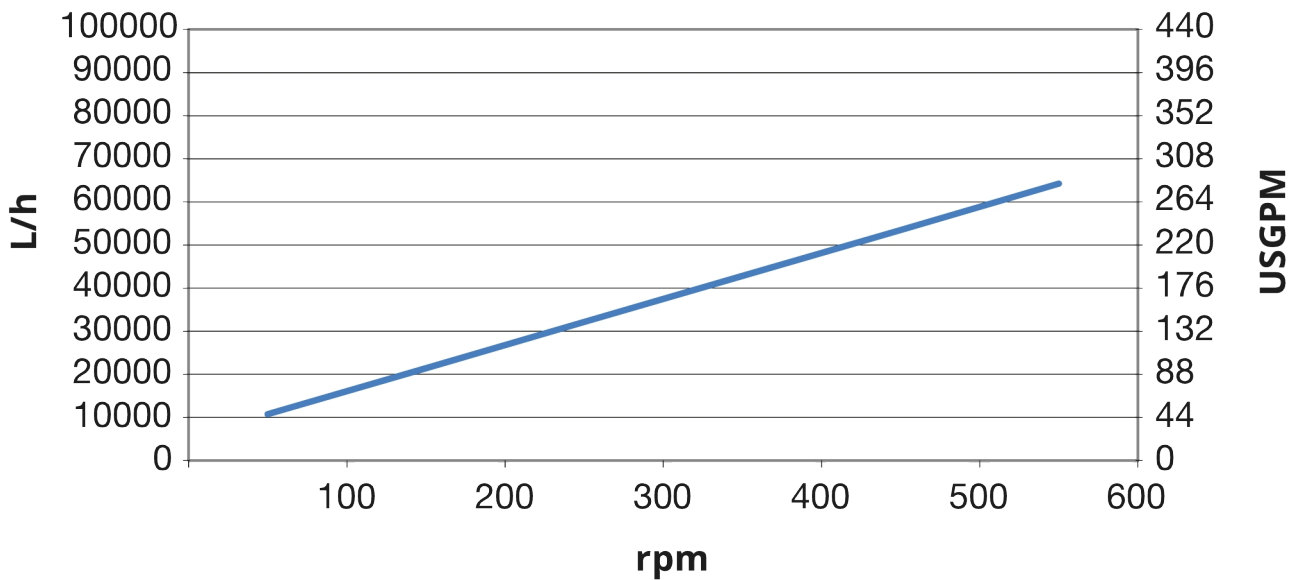
- Bomba de transferencia de bajo cizallamiento, con caudal de hasta 99.000 l/h a presiones de hasta 15 bar
- Excelente manipulación de fluidos viscosos
- Caudal constante con alta capacidad de succión de hasta 0,85 bar
- Configuración flexible, incluyendo la carcasa, tipo, tamaño y orientación de puertos, accionamiento y base
- Capacidad higiénica para CIP y SIP
- Conformidad con FDA y CE 1935/2004
- Temperaturas de operación de hasta 180 °C
- 20 años de garantía en la cubierta delantera y la carcasa de la bomba



## Rendimiento de SPS 500

### Performance curves

These performance curves show the theoretical flow without consideration of slip



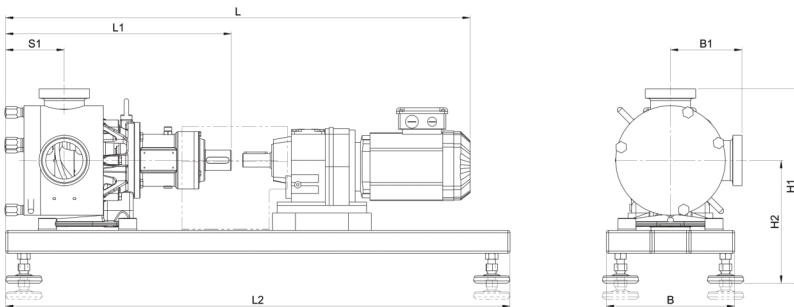
## Especificaciones técnicas

	SPS 500
Caudal máximo	69120 l/h
Caudal máximo	303.2 USGPM
Volumen por revolución	1.92 L
Volumen por revolución	0.505 USG
Tamaño máximo de partículas	50 mm
Tamaño máximo de partículas	1.97 pulg
Presión de succión	85% de vacío
Velocidad máxima de operación	600 rpm
Presión máx. de operación	15 bar
Presión máx. de operación	217 a < bar
Rango de temperatura de operación	-20 a 180°C °C
Rango de temperatura de operación	-4 a 356 °F °F
Normas	ATEX
Certificación	EC 1935/2004, FDA
Orientación del puerto	Varias opciones para satisfacer sus necesidades
Tipo de puerto	Accesorio para leche, Brida, RJT, SMS, TC
Diámetro del eje	50 mm
Diámetro del eje	1.97 inch
Altura del eje	9.25 inch
Altura del eje	235 mm

## Materiales de construcción

	SPS 500
Carcasa	Acero inoxidable 1.4404, Acero inoxidable 316L
Caja de rodamientos	Acero inoxidable 1.4301, Acero inoxidable 304
Rotor	Acero inoxidable 1.4404, Acero inoxidable 316L
Compuerta y revestimientos internos	Poliamida
Sellos/juntas	EI PTFE, EPDM, FFKM, FKM, NBR

## Dimensiones de SPS 500



Modelo	L				L1		L2		S1		B		B1				H1				H2			
	mín.		máx.										mín.		máx.		mín.		máx.		mín.		máx.	
	mm	pulg.	mm	pulg.	mm	pulg.	mm	pulg.	mm	pulg.	mm	pulg.	mm	pulg.	mm	pulg.	mm	pulg.	mm	pulg.	mm	pulg.	mm	pulg.
SPS 500	1300	51,2	1640	64,6	659	25,9	1300	51,2	131	5,16	380	15	212	8,35	235	9,25	560	22	623	24,5	348	13,7	388	15,3

Descargo de responsabilidad: Todos los caudales indicados se obtuvieron bombeando agua a 20 °C (68 °F) con alturas de succión y descarga iguales a cero. Descargo de responsabilidad: La información contenida en este documento se considera correcta; sin embargo, Watson-Marlow Limited no acepta responsabilidad por los errores que pueda contener y se reserva el derecho de alterar estas especificaciones sin previo aviso. Watson-Marlow, MasoSine, Qdos, ReNu, LoadSure, Bioprene, Pumpsil y Marprene son marcas registradas de Watson-Marlow Limited. STA-PURE PFL® y STA-PURE PCS® son marcas registradas de W.L Gore & Associates Inc. Indique el código del producto cuando realice pedidos de bombas y mangueras.

[wmfts.com/global](http://wmfts.com/global)



31 May 2023