

Weirless Radial diaphragm™, AKS-aktuator til tankventil

til standardmembrantankventiler (90 grader) uden bro

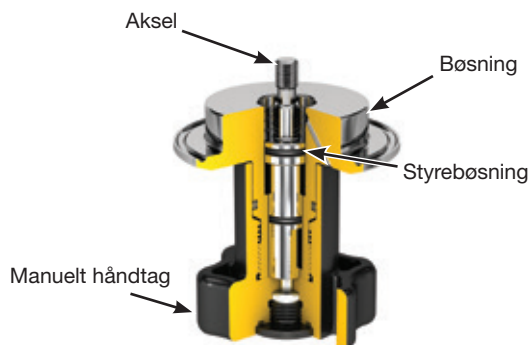
FUNKTIONER OG FORDELE

- Hygiejnisk design med lasergraverede serienumre for fuld produktsporbarhed
- Let rustfrit stål og plastkonstruktion med 304 SS bøsning og nylonhåndtag
- Visuel markering for åben/lukket status
- 10 bar (150 psig) maks. lukkekraft
- Tre års garanti

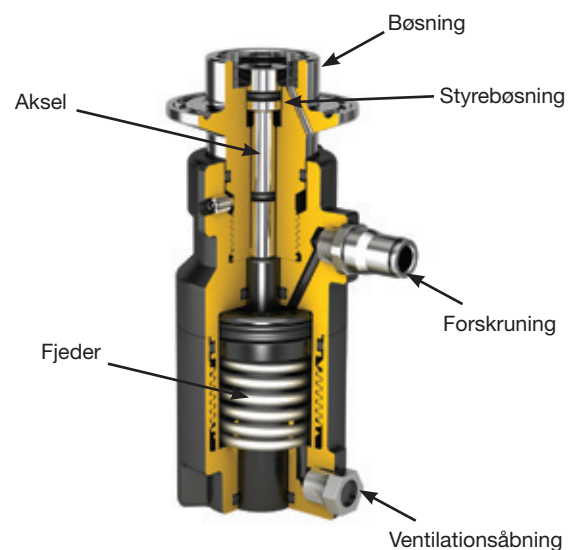


TEKNISKE OPLYSNINGER

| Materialer | |
|-----------------------------------|--|
| Membranhus | Bøsning i rustfrit stål med nylonhåndtag |
| Aktuatoraksler | 304 rustfrit stål |
| O-ringe | EPDM |
| Instrumentering | |
| Stillingsvisning | Stillingsvisning på manuelle aktuatorers bøsninger og på pneumatiske aktuatorers aksler giver visuel bekræftelse på ventilens position |
| Pneumatisk luftforbindelsesfiting | 1/8" NPT |
| Omgivelser | |
| Maks. tryk | 10 bar (150 psig) |
| Maks. temperatur | 135C (275F) |
| Kvalitet | |
| Standarder | BPE, CE-PED, ASME |
| ISO | Alle produkter og procedurer reguleres af vores ISO 9001 Quality Assurance Program |

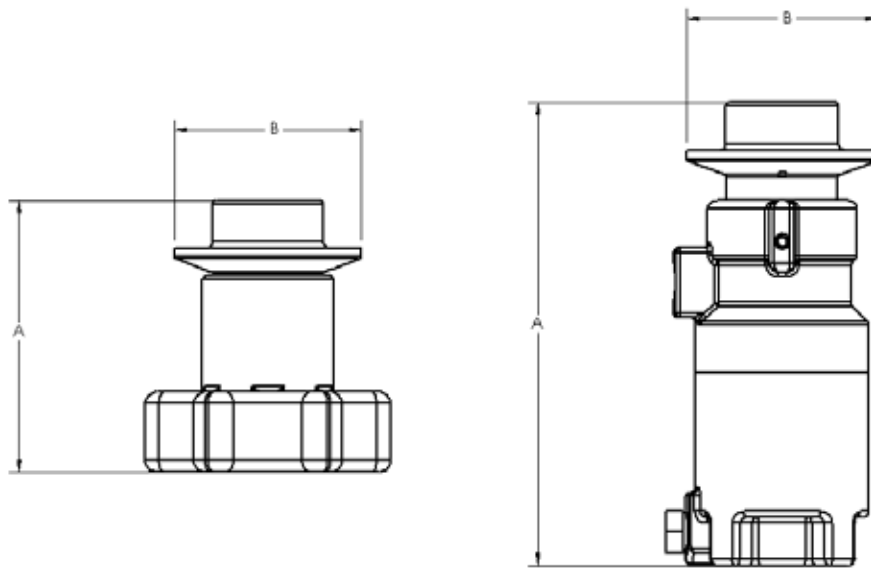


Manuel aktuator



Pneumatisk aktuator

DIMENSIONER



| Manuelle aktuatorer (MNXX-serien) | | | | | |
|-----------------------------------|----------------|----------------|----------------------------|-----------------|--|
| Størrelse | A mm (inch) | B mm (inch) | Maks. vanding mm (inch) | Vægt kg (lb) | Nødvendigt spillerum for afmontering mm (inch) |
| 0,5 | 73,0 (2,9) | 50,4 (2,0) | 4,4 (0,2) | 0,4 (0,8) | 124,5 (4,9) |
| 1,0 | 80,4 (3,2) | 75,8 (3,0) | 5,1 (0,2) | 0,7 (1,5) | 157,5 (6,2) |
| 1,5 | 80,4 (3,2) | 75,8 (3,0) | 8,4 (0,3) | 0,7 (1,5) | 157,5 (6,2) |

| Pneumatiske aktuatorer (PNXX-serien) | | | | | |
|--------------------------------------|----------------|----------------|----------------------------|-----------------|--|
| Størrelse | A mm (inch) | B mm (inch) | Maks. vanding mm (inch) | Vægt kg (lb) | Nødvendigt spillerum for afmontering mm (inch) |
| 0,5 | 122,3 (4,8) | 50,4 (2,0) | 4,3 (0,2) | 0,5 (1,0) | 172,7 (6,8) |
| 1,0 | 149,8 (5,9) | 75,8 (3,0) | 7,3 (0,3) | 1,1 (2,5) | 226,1 (8,9) |
| 1,5 | 151,8 (6,0) | 75,8 (3,0) | 7,7 (0,3) | 1,1 (2,5) | 228,6 (9,0) |

BESTILLINGSOPLYSNINGER

| Produktnummer | Produktbeskrivelse |
|---------------|--|
| MN05-01 | 0,5" membrantankventiler uden bro, AKS manuel aktuator |
| MN10-01 | 1,0" membrantankventiler uden bro, AKS manuel aktuator |
| MN17-01 | 1,5" membrantankventiler uden bro, AKS manuel aktuator |
| PN05-01 | 0,5" membrantankventiler uden bro, AKS manuel aktuator |
| PN10-01 | 1,0" membrantankventiler uden bro, AKS manuel aktuator |
| PN17-01 | 1,5" membrantankventiler uden bro, AKS manuel aktuator |

Ansvarsfraskrivelse: Oplysningerne i dette dokument menes at være korrekte, men ASEPCO påtager sig intet ansvar for eventuelle fejl heri og forbeholder sig retten til at ændre specifikationer uden varsel. Det er brugerens ansvar at sørge for produktets brugsegnethed til brug inden for dennes anvendelse. Radial-Diaphragm er ASEPCO Corporations varemærke. Tri-Clamp er Alfa Laval Corporate ABs registrerede varemærke.

ASEPCO

wmftg.com
info.asepco@wmftg.com
+1-650-691-9500