

730 Du/DuN 安装、操作与维护手册

目录

| | |
|-------------------------|-----------|
| 1 合规声明 | 5 |
| 2 公司声明 | 6 |
| 3 拆箱 | 7 |
| 3.1 打开泵包装 | 7 |
| 3.2 包装处理 | 7 |
| 3.3 检查 | 7 |
| 3.4 供货部件 | 7 |
| 3.5 储存 | 7 |
| 4 泵返回信息 | 8 |
| 5 蠕动泵 - 综述 | 8 |
| 6 保修 | 9 |
| 7 安全须知 | 10 |
| 8 泵的技术规范 | 13 |
| 8.1 规范 | 13 |
| 8.2 重量 | 13 |
| 8.3 泵头选项 | 14 |
| 9 安装建议 | 15 |
| 9.1 一般建议 | 15 |
| 9.2 注意事项 | 15 |
| 10 泵的操作 | 17 |
| 10.1 按键布局与按键定义 | 17 |
| 10.2 启动和停止 | 18 |
| 10.3 使用上下键 | 18 |
| 10.4 最大转速 | 18 |
| 10.5 改变转动方向 | 18 |
| 11 连接电源 | 19 |
| 11.1 导线颜色编码 | 20 |

| | |
|------------------------------------|-----------|
| 11.2 US NEMA 模块接线 | 20 |
| 11.3 对 NEMA 模块的控制电缆进行接地屏蔽 | 20 |
| 12 启动检查清单 | 21 |
| 13 控制线路 | 22 |
| 13.1 上部 D 型接头 | 22 |
| 13.2 下部 D 型接头 | 22 |
| 13.3 标准 25 针 D 型接头:输入与输出 | 22 |
| 13.4 标准 - 25 针 D 型接头: 供电限值 | 30 |
| 13.5 N 模块(标准型及 SCADA 型) | 30 |
| 13.6 标准型 N 模块 | 31 |
| 13.7 SCADA 型 N 模块 | 36 |
| 13.8 标准 9 针 D 型接头 RS232 | 38 |
| 14 首次开启泵 | 50 |
| 14.1 选择显示语言 | 50 |
| 14.2 首次启动默认设置 | 52 |
| 15 重复启动泵 | 54 |
| 16 模式菜单 | 55 |
| 17 手动 | 56 |
| 17.1 启动 | 56 |
| 17.2 停止 | 56 |
| 17.3 增加和降低流量 | 57 |
| 17.4 MAX(最大转速) 功能(仅限于手动模式) | 57 |
| 18 流量校准 | 58 |
| 18.1 设置流量校准 | 58 |
| 19 模拟模式 | 61 |
| 19.1 模拟信号校准 | 62 |
| 19.2 校准输入 1 | 63 |
| 19.3 设置高信号值 | 64 |
| 19.4 设置高流量 | 65 |
| 19.5 设置低信号值 | 66 |
| 19.6 设置低流量 | 67 |
| 19.7 校准缩放输入 | 69 |
| 19.8 设置高信号值 | 71 |

| | |
|-----------------------------|------------|
| 19.9 设置高流量 | 72 |
| 19.10 设置低信号值 | 72 |
| 19.11 设置低流量 | 73 |
| 20 网络模式 | 75 |
| 20.1 网络设置 | 75 |
| 20.2 协议 | 75 |
| 20.3 泵的编号(泵的地址编号) | 75 |
| 20.4 波特率 | 76 |
| 20.5 停止位 | 76 |
| 20.6 保存网络设置 | 77 |
| 21 MemoDose 模式 | 78 |
| 21.1 配置 MemoDose | 78 |
| 21.2 设置流量 | 78 |
| 21.3 恢复中断加注 | 79 |
| 21.4 主加注量 | 80 |
| 21.5 手动定量分装 | 83 |
| 22 主菜单 | 85 |
| 22.1 安全设置 | 87 |
| 22.2 常规设置 | 97 |
| 22.3 控制设置 | 106 |
| 22.4 配置输出 | 108 |
| 22.5 配置输入 | 110 |
| 23 帮助 | 115 |
| 23.1 帮助 | 115 |
| 24 故障排除 | 116 |
| 24.1 泄漏检测 | 117 |
| 24.2 错误代码 | 117 |
| 24.3 技术支持 | 118 |
| 25 驱动维护 | 119 |
| 26 驱动器备件 | 120 |
| 27 泵头更换 | 121 |
| 27.1 泵头更换 | 121 |

| | |
|--|------------|
| 28 软管更换 | 123 |
| 28.1 连续软管 | 123 |
| 28.2 软管单元 | 123 |
| 29 订购信息 | 125 |
| 29.1 蠕动泵订货号 | 125 |
| 29.2 软管及软管单元订货号 | 126 |
| 29.3 泵头配件 | 128 |
| 30 性能数据 | 132 |
| 30.1 720R、720RE、720R/RX 和 720RE/REX 性能数据 | 132 |
| 31 商标 | 135 |
| 32 免责声明 | 136 |
| 33 出版历史记录 | 137 |

原始版本

本手册的原始说明以英文书写。本手册的其他语言版本是原始说明的翻译



Watson-Marlow Limited
Falmouth
Cornwall
TR11 4RU
England

EC Declaration of Conformity

- 530 Cased pumps (Models: S, SN, U, UN, Du, DuN, Bp, BpN, En, EnN)
630 Cased pumps (Models: S, SN, U, UN, Du, DuN, Bp, BpN, En, EnN)
730 Cased pumps (Models: SN, UN, DuN, BpN, En, EnN)
- Manufacturer:
Watson Marlow Ltd
Bickland Water Road
Falmouth
TR11 4RU
UK
- This declaration of conformity is issued under the sole responsibility of the manufacturer
- All models and versions of the 530, 630 and 730 series of cased peristaltic pump with all approved pump heads, tubing and accessories.
- The object of the declaration described above is in conformity with the relevant Union harmonisation legislation:
Machinery Directive 2006/42/EC
EMC Directive 2014/30/EC
ROHS Directive 2015/863
- Harmonised standards used:
BS EN61010-1:2010 third edition Safety requirements for electrical equipment for measurement, control, and laboratory use Part 1: General requirements
EN61326-1:2013 Electrical equipment for measurement, control and laboratory use – EMC requirements Part 1: General requirements
BS EN 60529:1992+A2:2013 Degrees of protection provided by enclosures (IP code)
- Intertek Testing and Certification Ltd, No: 3272281, performed compliance testing to BS EN 61010-1:2010, IEC 61010-1:2010, UL 61010-1:2010 and CAN/CSA C22.2 Bo 61010-1:2010 and issued certification of compliance to these standards.

Signed for and behalf of:
Watson Marlow Ltd
Falmouth, November 2019

Simon Nicholson, Managing Director, Watson-Marlow Limited



Watson-Marlow Ltd
Falmouth
Cornwall
TR11 4RU
England

Declaration of Incorporation

In accordance with the Machinery Directive 2006/42/EC that if this unit is to be installed into a machine or is to be assembled with other machines for installations, it shall not be put into service until the relevant machinery has been declared in conformity.

We hereby declare that:

Peristaltic Pump

Series: 530, 630 and 730 cased pumps

the following harmonised standards have been applied and fulfilled for health and safety requirements:

Safety of Machinery – EN ISO 12100

Safety of Machinery – Electrical Equipment of Machines BS EN 60204-1

Quality Management System – ISO 9001

and the technical documentation is compiled in accordance with Annex VII(B) of the Directive.

We undertake to transmit, in response to a reasoned request by the appropriate national authorities, relevant information on the partly completed machinery identified above. The method of transmission shall be by mail or email.

The pump head is incomplete and must not be put into service until the machinery into which it is to be incorporated has been declared in conformity with the provisions of the Directive.

Person authorised to compile the technical documents:

Nancy Ashburn, Head of Design & Engineering, Watson-Marlow Ltd

Place and date of declaration: Watson-Marlow Ltd, 20.04.2020

Responsible person:

Simon Nicholson, Managing Director, Watson-Marlow Ltd

3 拆箱

3.1 打开泵包装

小心地打开所有零件的包装，在确定所有部件均已齐备且状况良好之前要保留好包装。按照如下组件装箱单核对。

3.2 包装处理

应遵守所在区域的规章制度安全丢弃包装材料。外箱采用瓦楞纸板制成，可回收。

3.3 检查

检查所有部件均已齐备。检查部件在运输途中是否受损。若有任何物件丢失或损坏，请立即联系经销商。

3.4 供货部件

730 组件

- 730 泵驱动器，与720R 或其它泵头进行了组装。
- 电源电缆安装在驱动器上
- 另外包含一个730N 模块，泵防护等级达到IP66、NEMA 4X标准
- **注：**该模块在发货前已经组装好，但连接电源、选择电压和检查保险丝时需拆卸下来，然后在操作泵前重新将它装上。
- 产品安全信息手册中包含了快速入门手册

3.5 储存

本产品的保存期限较长。但在储存后应特别注意，要确保所有零件均能正常使用。请遵循存储建议与软管有效期，以便在存放后重新投入使用。

4 泵返回信息

退回产品前，必须对其彻底清洁/去污。发货之前应填写确认相关事项的声明并寄回给我们。

您必须填写并寄回一份去污声明，详细说明所退回给我们的设备曾接触过的所有液体。

收到声明后，我们将发放退货授权号。对于任何未出示退货授权号的设备，我们保留对其隔离或拒绝接收的权利。

请为每一个产品填写单独的去污证明，并使用指明了设备退回地址的正确格式的表格。如有任何疑问，请联系我们获取进一步的帮助。

5 蠕动泵 - 综述

蠕动泵是最简单的一种泵，没有可能堵塞或遭受腐蚀的阀门、密封件或压盖。液体仅与管路内壁接触，不存在泵和液体相互污染的风险。蠕动泵可安全地干运行，不存在任何风险。

工作原理

辊轴与圆弧上轨道之间的可压缩软管遭受挤压，在接触点产生密封。辊轴沿着软管前进，密封也随之前进。辊轴通过后，软管恢复初始形状、形成真空，从而吸入液体。

辊轴到达轨道端部之前，第二根辊轴在轨道起点压缩软管，从而隔离两个压缩点之间的液体。随着第一根辊轴离开轨道，第二根辊轴继续前进，通过泵的排出口排出液体。与此同时，第二根辊轴后面产生新的部分真空，从入口吸入更多液体。

其间不会发生回流和虹吸，而且泵在未使用时会有效地密封软管。因此无需阀门。

可使用拇指与另一根手指挤压一根软管，然后来回滑动，以演示该原理：从软管一端排出液体，从另一端吸入更多液体。

动物消化道的工作原理也与此类似。

合适应用

蠕动泵是大多数液体(粘性、剪切敏感性、腐蚀性与研磨性液体，及含有悬浮固体的液体)的理想选择。尤其适用于卫生要求十分重要的泵送操作。

蠕动泵采用正位移工作原理。尤其适合计量、定量给料与分配应用。安装容易、操作简单、维护成本低。

6 保修

沃森马洛有限公司(以下简称“沃森马洛”)担保,在正常使用与保养的前提下,该产品无任何材料缺陷及工艺缺陷,质保期为自发货之日起 5 年。

对于客户针对沃森马洛任意产品提出的任意赔偿,沃森马洛仅负责按照适用情况决定对产品进行维修、更换或退款。

除非另行书面约定,上述质保仅在产品销售国有效。

除非以书面形式说明并经 Watson-Marlow 总监签署,任何员工、代理商或 Watson-Marlow 代表均无权使 Watson-Marlow 受限于除上述质保以外的其它质保条款。Watson-Marlow 不保证其产品对于任意特定目的适用性。

任何情况下:

- i. 客户获得的唯一补偿成本不得超过产品的购买价格;
- ii. 对于任何特殊、非直接相关、意外、间接或惩罚性损害,即使 Watson-Marlow 已被事先告知可能出现这些损害,Watson-Marlow 概不负责。

对于任何与产品使用直接或间接相关的任何损失、损害或费用,包括对其它产品、机械、建筑或财产造成的损害或伤害,Watson-Marlow 概不负责。对于间接损害,包括但不限于利润损失、时间损失、不便、泵出产品损失及生产损耗,Watson-Marlow 概不负责。

此保修条款不应使 Watson-Marlow 承担与保修索赔相关的任何拆卸、安装、运输成本或其它费用。

对于退回物件产生的运输损伤,Watson-Marlow 概不负责。

条款

- 产品的退回必须与 Watson-Marlow 或 Watson-Marlow 授权的服务中心协调安排。
- 必须由 Watson-Marlow 或 Watson-Marlow 授权的服务中心执行任何维修或修改,或经 Watson-Marlow 书面同意并经 Watson-Marlow 的经理或总监签字同意。
- 任何远程控制或系统连接须按照 Watson-Marlow 的建议执行。
- 须由 PROFIBUS 批准的安装工程师安装或认证所有 PROFIBUS 系统。
- 须由经过相关培训的安装工程师安装或认证所有 EtherNet/IP™ 系统。

例外情况

- 不含易耗件,如软管和软管单元等。
- 不含泵头轴辊。
- 不含由于正常磨损或缺乏合理适当的维护造成的维修或保养。
- 经 Watson-Marlow 判断,滥用、误用或被恶意、意外损坏的产品或因疏忽造成的损害。
- 电涌造成的故障不在质保范围内。
- 错误或不合系统接线造成的故障不在质保范围以内。
- 化学侵蚀造成的损害不在质保范围以内。
- 辅助设备,如检漏仪等不在质保范围内。
- 紫外线或直接光照造成的产品问题不在质保范围内。
- 任何尝试拆卸 Watson-Marlow 产品的行为将致使产品保修无效。

Watson-Marlow 保留随时修改上述条款的权利。

7 安全须知

本安全信息应与操作手册的其余部分配合使用。

为安全起见，此泵与泵头只能由具有适当资质、经过相关培训，且已经阅读和了解本手册、能够意识到所涉及危险的人员使用。若泵以非 Watson-Marlow 指定的方法使用，泵提供的保护可能受影响。负责本设备的安装或维护工作的任何人员都应具备开展相关工作的能力。该人员还应熟悉所有相关的健康和安​​全协议、法规及指南。



用于泵和手册中的此符号意思为：应遵循适当的安全说明，或者应注意潜在的危险。



用于泵和手册中的此符号意思为：手指不得触碰活动部件。



用于泵和手册中的此符号意思为：小心，表面高温。



用于泵和手册中的此符号意思为：小心，触电危险。



用于泵和手册中的此符号意思为：必须穿戴个人防护设备 (PPE)。



泵体和手册中使用的这个符号表示：按照欧盟报废电子电气设备 (WEEE) 指令进行回收利用。



630 及 730 泵配备有可自动复位的热熔丝；这些热熔丝跳闸断开时会显示错误代码“Err17 Under Voltage”。



只能由合格人员执行有关泵的提升、运输、安装、启动、维护和维修等基础作业。执行上述作业时，必须将设备与市电电源隔离。必须对电机进行固定，防止意外启动。





部分泵的重量大于18kg(具体重量取决于驱动和泵头 - 详见泵体上的铭牌)。应按照国家健康和安全管理指南执行起吊作业。下壳体侧边专门设计有指凹,以方便提起;此外,抓住泵头及泵背后的“N”模块(若配备)也可轻松提起。



泵背面有用户可更换的保险丝。某些特定国家/地区的电源插头中还包含一根可更换的保险丝。必须更换相同规格的保险丝。



该泵内无用户可自行维修的保险丝或部件。
注 - 主电源线直接连接到泵中,客户不可更换。
遵守您所在地区的电压选择开关的设置



IP66 泵随附电源插头。电缆 NEMA 模块端的格兰头为 IP66 等级。电缆另一端的电源插头并非 IP66 等级。用户须自行负责确保与电源的连接为 IP66 等级。

产品只能用于特定工况。

蠕动泵必须能随时接近、方便操作与维护。通道不能阻碍或堵塞。除非经过 Watson-Marlow 的测试或认可,否则不要将本泵与其它设备一起安装。那样会导致人员受伤或财产损失且恕不承担任何责任。

蠕动泵电源插头可将电源断开(用于紧急情况时将驱动与电源隔离)。不要将泵放在很难断开电源插头的场所。



如用于输送危险流体,必须针对该种流体制定专用的操作流程,使用时也必须防止人员受伤。



本产品不适用 ATEX 防爆指令,不得将其用于爆炸性环境。



确保泵送的化学品与泵头、润滑剂(若适用)、软管、管路与泵使用的管件相容。请参考《化学相容性指南》,该指南可从以下网址找到:www.wmftg.com/chemical。如需使用其它化学制剂,请联系 Watson-Marlow 确定相容性。

如果启用自动重启功能，则可能导致泵在通电后立即启动。

自动重启只影响手动模式、网络模式和 MemoDose 模式的操作。



如果启用自动重启，屏幕上将显示“!”符号，提醒用户泵可以在无人工干预的情况下运行(泵将恢复之前的设置)。

电源每小时的自动重启数不得超过 24 小时内不超过 12 次。若需频繁启动，建议使用远程控制。



如果泵配置为网络模式或模拟模式，它将随时响应远程命令，如通电后立即响应。屏幕上显示“!”符号，提醒用户泵可以在无人工干预的情况下运行(例如，远程设定点可以在无需按键操作的情况下启动泵)。



泵头内有运动部件。打开工具解锁泵盖或工具解锁轨道之前，请确保遵循以下安全说明：



1. 确保泵断开主电源。

2. 确保管道内无压力。



3. 若发生软管故障，确保泵头内的流体可排放至适当的器皿、容器或排水管。


4. 确保穿戴合适的个人安全防护设备 (PPE)。



为操作提供的，防止操作人员遭受泵的运动部件伤害的主要保护由泵头的安全装置提供。请注意，不同产品的安全装置不同，具体取决于泵头的型号。请参见手册中泵头部分的内容。

8 泵的技术规范

8.1 规范

| | |
|---|---|
| 工作温度 | 5C 到 40C(41F 到 104F) |
| 存储温度 | 730: -25C 到 65C(-13F 到 149F) |
| 湿度(不结露) | 31°C 时, 最高 80%; 40°C 时, 直线下降到 50% |
| 最高海拔 | 2000m (6560ft) |
| 额定功率 | 730: 350VA |
| 电源电压 | 100-120V/200-240V 50/60Hz 1pH(视区域电源线组和供电而定) |
| 最大电压波动 | 额定电压 +/-10%一个好的稳压电源要求与抗扰度好的电源线连接。 |
| 满载电流 | 730: <1.5A @ 230V; <3.0A @ 115V |
| 保险丝额定值 | T2.5AH250V (5x20mm) |
| 安装类别 (过压类别) | II |
| 污染程度 | 2 |
| IP | 730: Ip66(按照 BS EN 60529)。等同于 NEMA 4X(按照 NEMA 250) * (室内使用 - 避免长期暴露于紫外线中) |
| 噪声等级  | 730: < 85dB (A) @ 1m |
| 控制比 | 730: 0.1-360rpm (3600:1) |
| 最大转速 | 730: 360rpm |

8.2 重量

| 730 | 仅驱动器 | | + 720R, 720RE | | + 720RX, 720REX | |
|----------------|--------|-----------|---------------|----------|-----------------|----------|
| IP66 (NEMA 4X) | 18.5kg | 40lb 13oz | 25kg | 55lb 2oz | 31.5kg | 69lb 7oz |



部分泵的重量大于18kg(具体重量取决于驱动和泵头 - 详见泵体上的铭牌)。应按照国家健康和安全管理指南执行起吊作业。下壳体侧边专门设计有指凹, 以方便提起; 此外, 抓住泵头及泵背后的模块(若配备)也可轻松提起。

8.3 泵头选项

730 泵系列

720R, 720R/RX, 720RE, 720RE/REX:



9 安装建议

9.1 一般建议

建议将泵放置在平坦、刚性的水平面可以有效的减少震动。确保齿轮箱正确润滑以及泵头正常运行。保持泵体周围空气流通以利散热。确保泵周围的环境温度不超过推荐的最高工作温度。

尽管操作面板上的“STOP”键可以使泵停止运行。但是，仍然建议在电源主回路上设置急停装置，以保证更高的安全性。

泵在堆放时，堆叠数量不得超过推荐的最大数。堆叠时，确保所有泵周围的环境温度不得超过推荐的最高工作温度。



根据现场情况对泵的运行方向进行设置(顺时针或逆时针)，以方便操作。

但请注意，对于部分泵头来讲，若转子顺时针转动，软管的使用寿命会更长；若转子逆时针转动，压力性能将达到最大值。对部分泵头来讲，要达到一定的压力性能，泵必须逆时针转动。



蠕动泵具有自吸性和自密性，防止回流。除如下描述的种类，进出口管路上无须安装阀门。



必须在泵出口安装单向阀以避免泵头或软管故障时，管道突然泄压后造成流体泄漏。单向阀直接安装在泵的出口上。

泵运行之前，必须打开管路中的所有阀门。建议用户在泵和出口管路侧上任意阀门之间安装一个泄压装置，以防因误操作将排放阀关闭而导致损坏。

9.2 注意事项

- 不得将泵安置在空气流通不畅的狭窄区域。
- 入口管路和出口管路应尽可能短而且直 - 最好不要短于 1 米 - 保持最直的管路。使用大弯曲半径：至少为管路直径的 4 倍。确保所连接的管路和接头能够承载预期的管道压力。管路上应避免使用缩径管，管径不能小于软管内径，尤其是入口侧的管路。管道上所有阀门应对流体没有阻碍。在蠕动泵运行时，管路上所有阀门均需开启。
- 确保在泵头的入口侧和出口侧连接不小于 1 米的柔性管路，以帮助减小脉冲损失和管道的脉冲。在泵送粘性液体和连接硬性管路时尤其重要。
- 请使用直径等于或大于泵管内径的吸入管和输送管。泵送粘性液体时，应使用孔径大于泵管数倍的

管道。

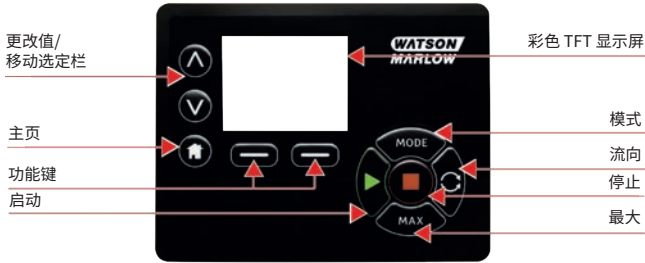
- 如有可能，将泵置于所泵送液体同一液位或低一点的位置。这样能确保液体充满泵的入口，最大化泵送效率。
- 当泵送粘性液体时保持低速运行。这样会提高粘性液体的填充效率，从而提高泵送性能。
- 更换软管、液体或任何连接管路之后，需重新校准。建议定期校准以保持其精确性。
- 不得用于任何与软管或泵头不相容的化学物质。
- 在泵头未安装管道或管件的情况下，切勿运行泵。
- 切勿将控制电缆与电源电缆捆扎一起。
- 确保您的产品包含一个 N 模块，且该模块的密封件完好无损并已正确安装。确保已正确密封电缆格兰头的孔洞，以保证 IP/NEMA 等级。

管道选择：请参考 Watson Marlow 网站上发布的化学制剂相容性指南。若对管道材料与泵送液体的相容性存在任何疑问，请向 Watson Marlow 索要软管样品，用于浸泡测试。

使用 Marprene 或 Bioprene 连续管时，应在首次运行 30 分钟后重新拉紧软管。

10 泵的操作

10.1 按键布局与按键定义



返回主界面(HOME 键)

按下 HOME 键将返至当前工作模式。若在修改泵设置时按下 HOME 键，将放弃所有修改，返至当前工作模式。

功能键

按下功能键后将执行屏幕上显示的与功能键相对应的功能。

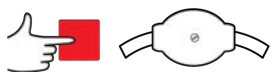
^ 及 v 键

此按钮用于更改泵的可设定值。此按钮还可用于在菜单中上下移动选择栏。

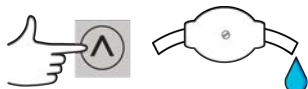
模式键(Mode键)

要更改模式或模式设置，请按 MODE 键。可随时按下 MODE 键，进入“模式”菜单。若在修改泵设置时按下 MODE 键，将放弃所有修改，返回“MODE”菜单。

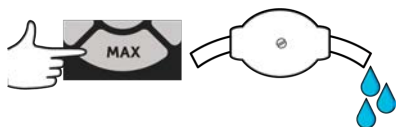
10.2 启动和停止



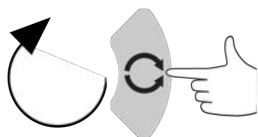
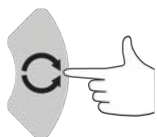
10.3 使用上下键



10.4 最大转速



10.5 改变转动方向



11 连接电源

一个好的稳压电源要求与抗扰度好的电源线连接。不建议将这些驱动器与可能产生电磁干扰的电气装置(例如三相接触器和电磁感应加热器)一起安放。



将电压选择开关设定为 115V(100-120V 50/60Hz 电源) 或 230V(200-240V 50/60Hz 电源)。在将泵连接至主电源之前, 必须检查电压选择开关的位置。若将电压选择开关拨在错误的位置, 泵会因此而导致损坏。

~100-120V



~200-240V



正确连接至已接地的单相电源。



当配备“N”模块以后, 电压选择开关会被挡住。电压选择开关安装在泵后部的面板上, 可得到“N”模块的保护, 防止接触到水。若想操作电压选择开关, 需移除该模块。必须拆下该模块, 检查电压选择开关, 确认其设置符合电源并重新安装该模块后, 方可通电运行。



1.



2.



3.



4.



推荐在电气噪声过多的情况下使用电源电压浪涌抑制装置。



确保所有的供电电线与设备功率相匹配。只能使用随附的电源电缆。



泵的位置须保证设备在用时方便使用断开装置。



IP66 泵随附电源插头。电缆 NEMA 模块端的格兰头为 IP66 等级。电缆另一端的电源插头并非 IP66 等级。您须自行负责确保与市电电源的连接为 IP66 等级。

11.1 导线颜色编码

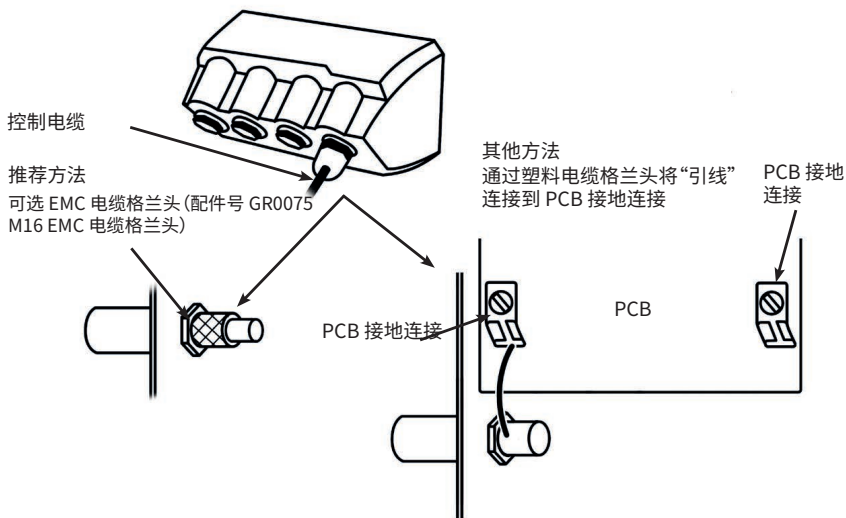
| 导线类型 | 欧洲 | 北美 |
|------|-------|----|
| 相线 | 棕色 | 黑色 |
| 零线 | 蓝色 | 白色 |
| 地线 | 绿色/黄色 | 绿色 |

11.2 US NEMA 模块接线

订货号以 A (xxx.xxxx.xx A) 结尾的 530、630 和 730 Du、S、U 和 PROFIBUS 箱式泵的 NEMA 4X 模块上有两对接线端口。提供了两个 M16 端口以及格兰头，用于密封直径介于 4mm 至 10mm (5/32 英寸至 13/32 英寸) 之间的圆形截面电缆；提供了两个 M20 端口及格兰头，用于密封直径介于 10mm 至 14mm (13/32 英寸至 9/16 英寸) 之间的圆形截面电缆 (防护等级为 IP66)。

还提供了四个适配器：两个 M16 公到 3/8 英寸 NPT 母；以及两个 M20 公到 1/2 英寸 NPT 母。它们可用于安装需要用到 NPT 螺纹的挠性导管系统。

11.3 对 NEMA 模块的控制电缆进行接地屏蔽



12 启动检查清单

注:另请参见"软管更换 "[页码123]。

- 确认泵管、入口管、出口管路已正确连接。
- 确认已连接到合适的供电电源。
- 确认蠕动泵已按"安装建议 "[页码15]安装就绪。

13 控制线路



不要将电源接入至D型接头。请向所示引脚提供正确的信号。不得超出信号值规定的范围。切勿将供电电压跨接到其它引脚上。否则可能造成永久性损坏,且不在保修范围内。



4-20mA 和低电压信号必须与主电源隔离。请使用独立的带屏蔽的接地输入线。建议遵循 EMC 要求并使用屏蔽格兰头。

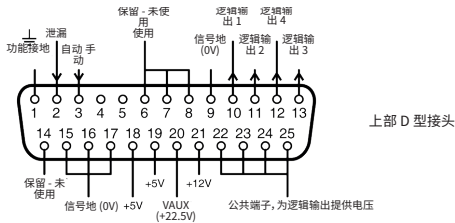


确保多股线缆末端采用合格的管夹扎紧(仅适用于 NEMA 或 SCADA 型号连接,不适用于 sub-D 接头类型终端)。否则会有触电的风险。

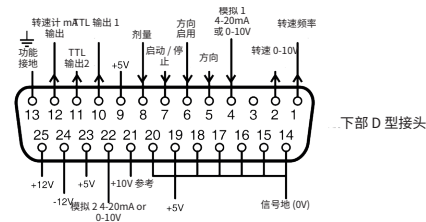


13.1 上部 D 型接头

推荐控制电缆: 7/0.2mm 24AWG 屏蔽线缆。屏蔽线应通过环形端子联接至壳体并保证良好接地。通过D型接头连接至泵的电源接地线。上部D型接头1号脚和下部D型接头13号脚已与电源地线连接,可用于接地。



13.2 下部 D 型接头



本泵的0V与电源地线直流隔离(浮接)。并注意与远程设备相连的0V同主电源地线之间的压差不得超过10V,否则将超出内部0V与接地之间的抗干扰能力。

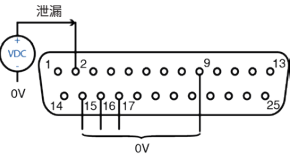




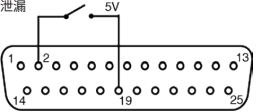



13.3 标准 25 针 D 型接头: 输入与输出

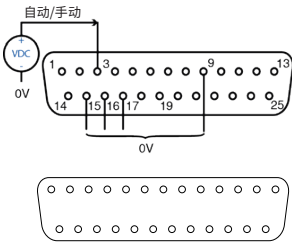




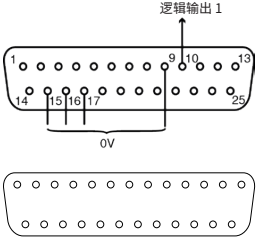
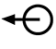
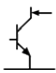


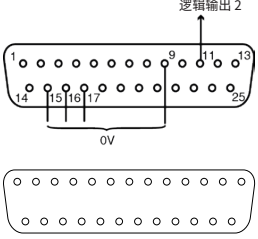
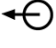
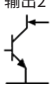


注:并非所有功能均可使用,具体的驱动器型号决定泵可实现的功能。

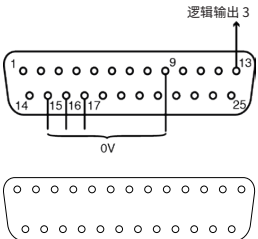
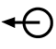
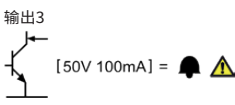
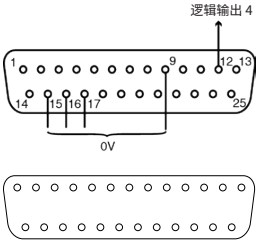
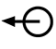
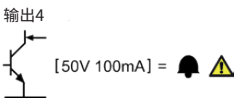
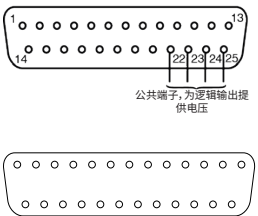
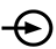
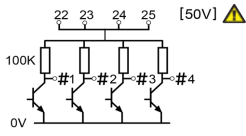
图示说明



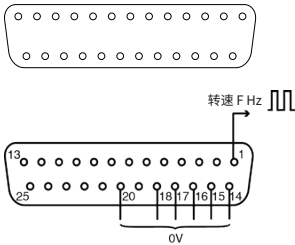
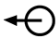

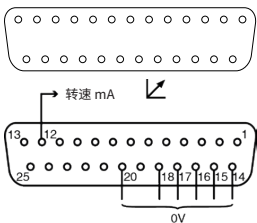
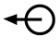
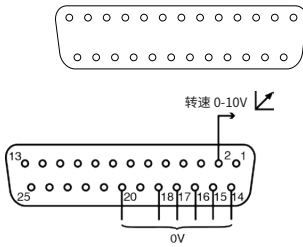
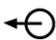
上部 D 型接头接线

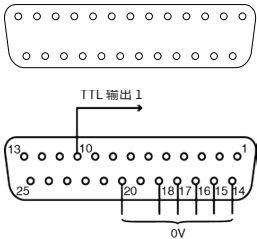



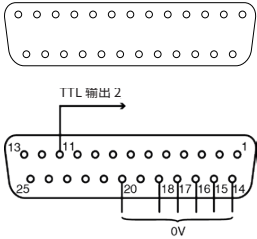

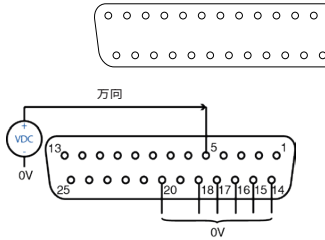

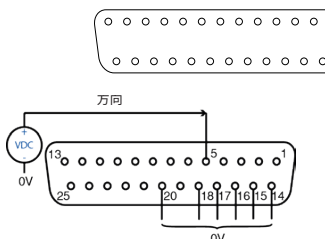

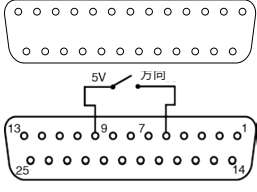


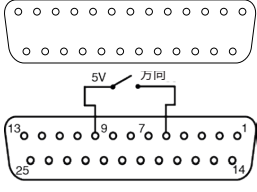
| 信号名称 | 输入或输出 | 可配置 | 信号响应 |
|--|---|-----|--|
| <p>泄漏</p>  |  | 是 | 泄漏 = 高 0 =  1 [5-24V] =   |
|  | | | 泄漏 = 低 0 =   1 [5-24V] =  |

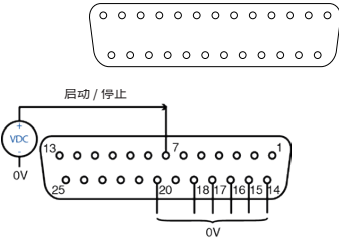







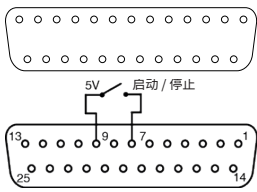

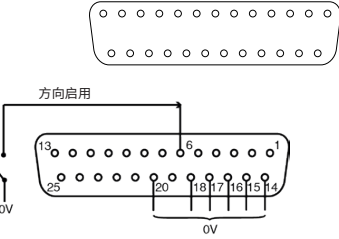

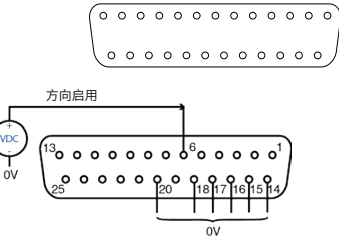

| 信号名称 | 输入或输出 | 可配置 | 信号响应 |
|--|---|-----|--|
| <p>自动/手动</p>  |  | 否 | <p>0 = </p> <p>1 [5-24V] =  </p> |
| <p>逻辑输出 1</p>  |  | 是 | <p>输出 1</p>  <p>[50V 100mA] =  </p> |
| <p>逻辑输出 2</p>  |  | 是 | <p>输出 2</p>  <p>[50V 100mA] =  </p> |

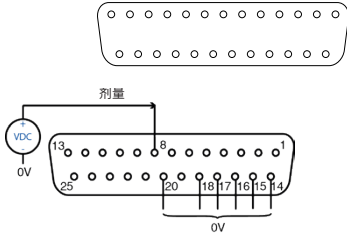

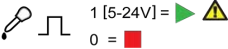
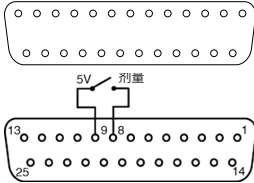
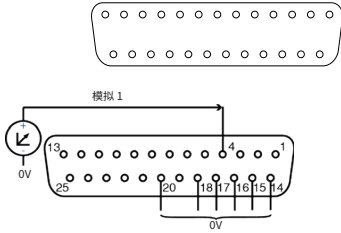
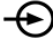
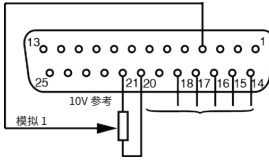
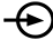
| 信号名称 | 输入或输出 | 可配置 | 信号响应 |
|--|---|-----|--|
| <p>逻辑输出 3</p>  |  | 是 | <p>输出3</p>  |
| <p>逻辑输出 4</p>  |  | 是 | <p>输出4</p>  |
| <p>公共端子</p>  |  | 否 |  |

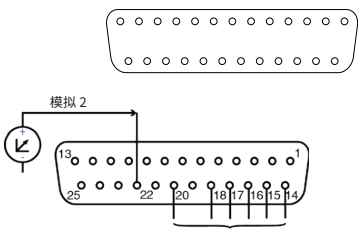

下部 D 型接头接线

| 功能 | 输入或输出 | 可配置 | 信号响应 |
|---|---|-----|--|
| <p>转速频率</p>  |  | 否 | 5V TTL 1mA =  |
| <p>转速</p>  |  | 否 | 4-20mA |
|  |  | 否 | 0 - 10V |

| 功能 | 输入或输出 | 可配置 | 信号响应 |
|---|---|-----|--|
| <p>TTL 1</p>  |  | 是 | 输出 1 5V TTL 1mA =   |
| <p>TTL 2</p>  |  | 是 | 输出 2 5V TTL 1mA =   |
| <p>方向</p>  |  | 否 | 0 =  1 [5-24V] =   |
|  | | | |

| 功能 | 输入或输出 | 可配置 | 信号响应 |
|---|---|-----|---|
| <p>启动 / 停止</p>  |  | 是 | <p>停止 = 高 0 =   1 [5-24V] = </p> <p>停止 = 低 0 =  1 [5-24V] =  </p> |
|  | | |  |
| <p>方向启用</p>  |  | 否 | |
|  | | |  |

| 功能 | 输入或输出 | 可配置 | 信号响应 |
|---|---|-----|---|
| <p>剂量</p>  |  | 否 |  |
|  | | | |
| <p>模拟 1</p>  |  | 是 | 0-10V 或 4-20mA |
|  |  | 是 | 0 - 10V |

| 功能 | 输入或输出 | 可配置 | 信号响应 |
|--|---|-----|---|
| 模拟 2  |  | 否 | $0-10V/4-20mA$ $[34K/250R] = \curvearrowright$ |

13.4 标准 - 25 针 D 型接头: 供电限值

| 信号 | 接头 | 引脚编号 | 电压 | 负荷 |
|--------|----|-----------|----------------------|--------------------|
| 5V 参考 | 上部 | 18, 19 | 5V @ 空载 | 所有引脚最大总和为10mA |
| | 下部 | 9, 19, 23 | | |
| 12V 参考 | 上部 | 21 | 12V @ 空载 | 所有引脚最大总和为10mA |
| | 下部 | 25 | | |
| 10V 参考 | 下部 | 21 | 10V @ 空载 | 最小负荷 4K7 ohms |
| VAUX | 上部 | 21 | 额定 22V(18-35V, 无调节) | 额定 10mA(100mA 熔断) |

13.5 N 模块(标准型及SCADA型)



必须在 IP66(NEMA 4X) 防护的产品上使用推荐的电缆及电缆格兰头，否则可能达不到 IP66(NEMA 4X) 的防护级别。



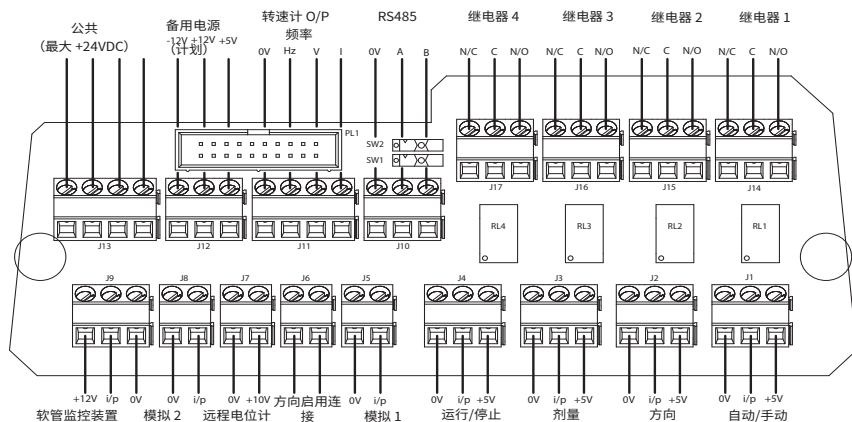
任何情况下，确保该模块外壳都用所提供的螺丝正确固定、如没有正确固定，可能影响到 IP66 (NEMA 4X) 的防护等级。



确保该模块上未使用的开孔已使用提供的堵头密封住。如没有正确固定，可能影响到 IP66 (NEMA 4X) 的防护等级。

13.6 标准型N 模块

注:并非所有功能均可使用,具体的驱动器型号决定泵可实现的功能。



注:建议将模块与泵分开,并将 PCB 接口安装到泵后部。通过接线板上的排线卡扣将排线从泵上拆开。

推荐控制电缆:公制 = 0.14-2.5sqmm(单股线)或 0.14-1.5sqmm(多股线)。英制 = 26-14AWG(单股线)或 26-16AWG(多股线)。电缆截面:圆形。确认穿过标准格兰头的最大/最小外径:9.5-5mm。电缆截面必须为圆形,以确保密封。



不得将电源接入N模块内的端子上。应将正确的信号接至各自端子。不得超出信号值规定的范围。切勿将供电电压跨接到其它端子上。否则可能造成永久性损坏,且不在保修范围内。本产品继电器触点的最大额定值为 30V Dc;最大负载为 30W。



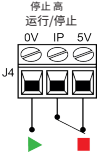
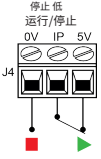
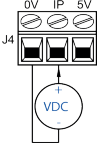
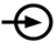






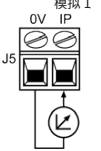
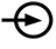

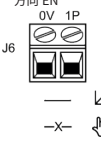






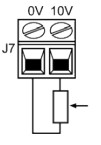
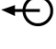
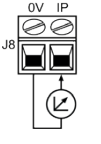

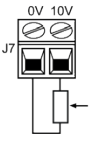
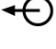
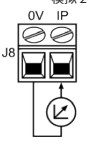


注:同样也适合小功率应用:即最小 1mA @ 5V DC。

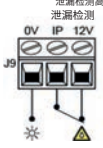
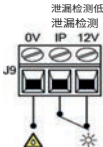
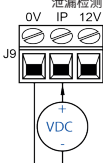


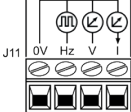
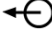
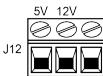
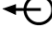
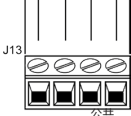
图示说明

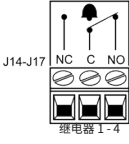
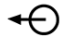





标准型 N 模块: 输入 / 输出端子

| 端子编号 | 功能 | 输入或输出 | 可配置 | 信号响应 |
|------|----|-------|-----|--------------------|
| J1 | | | 否 | 0 = 1 [5-24V] = |
| J2 | | | 否 | 0 = 1 [5-24V] = |
| J3 | | | 否 | 1 [5-24V] = 0 = |

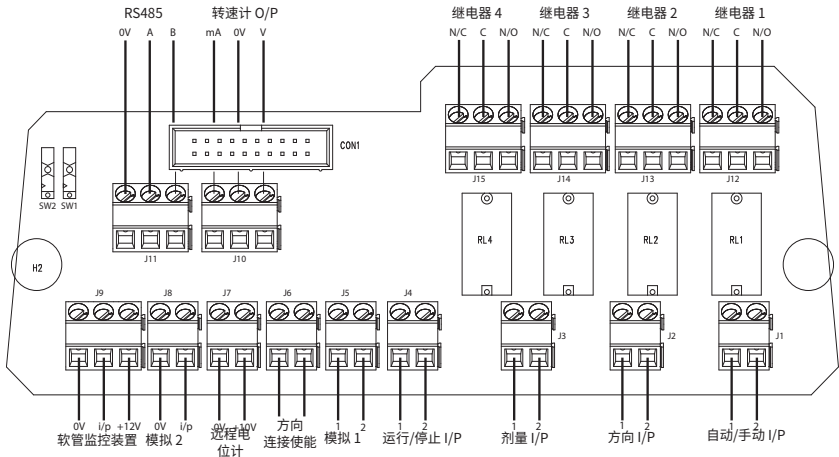
| 端子编号 | 功能 | 输入或输出 | 可配置 | 信号响应 |
|------|---|---|-----|---|
| J4 | <p>停止高 运行/停止 0V IP 5V</p>  <p>停止低 运行/停止 0V IP 5V</p>  <p>运行/停止 0V IP 5V</p>  |  | 是 | <p>停止 = 高 0 =   1 [5-24V] = </p> <p>停止 = 低 0 =  1 [5-24V] =  </p> |
| J5 | <p>模拟 1 0V IP</p>  |  | 是 | 0-10V/4-20mA [34K/250R] =  |
| J6 | <p>方向 EN 0V 1P</p>  <p>—  </p> <p>-X-  </p> |  | 否 | O/C =   0 =    |
| J7 | <p>远程电位计 0V 10V</p>  |  | 否 | 最高 10V 10mA |
| J8 | <p>模拟 2 0V IP</p>  |  | 是 | 0-10V/4-20mA [34K/250R] =  |

| 端子编号 | 功能 | 输入或输出 | 可配置 | 信号响应 |
|------|---|--|-----|--|
| J9 | <p>泄漏检测高 泄漏检测</p>  <p>泄漏检测低 泄漏检测</p>  <p>泄漏检测</p>  |  | 是 | <p>泄漏 = 高</p> <p>0 = ☀</p> <p>1 [5-24V] = ⚠ ⚠</p> <p>泄漏 = 低</p> <p>0 = ⚠ ⚠</p> <p>1 [5-24V] = ☀</p> |
| J10 | <p>RS485</p>  | | | |
| J11 |  <p>转速计 O/P</p> |  | 否 | <p>Hz=5V TTL</p> <p>V=0-10V</p> <p>I=4-20mA</p> |
| J12 | <p>备用电源</p>  |  | 否 | 所有 12V 电流最大总和为直流 10mA |
| J13 |  <p>公共</p> | | | |

| 端子编号 | 功能 | 输入或输出 | 可配置 | 信号响应 |
|--------------|--|---|-----|--|
| J14,15,16,17 |  |  | 是 |  <p>低 = N/C 高 = N/O 最高 24V DC</p> |
| SW1 | <p>SW1</p>  | | | 接通或断开 124R 终端电阻器 - 较长的电缆可能需要 |
| SW2 | <p>SW2</p>  | | | 接通或断开滤波电容器，当选择内部端子时选用。可用于一长串数据发生错误时。 |

13.7 SCADA型N 模块

注:并非所有功能均可使用,具体的驱动器型号决定泵可实现的功能。



推荐控制电缆:公制 = 0.14-2.5sqmm(单股线)或 0.14-1.5sqmm(多股线)。英制 = 26-14AWG(单股线)或 26-16AWG(多股线)。电缆截面:圆形。确认穿过标准格兰头的最大/最小外径:9.5-5mm。电缆截面必须为圆形,以确保密封。

切勿让 SCADA 模块内的端子连接超过 130V AC 的电源。应将正确的信号接至所示的端子。不得超出信号值规定的范围。切勿将供电电压跨接到其它端子上。否则可能造成永久性损坏,且不在保修范围内。



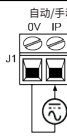
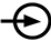

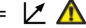
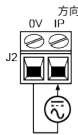
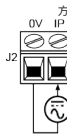
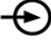

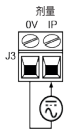
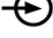
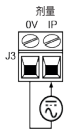


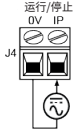


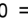
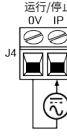
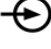
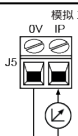


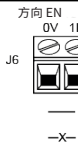
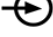

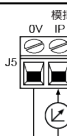
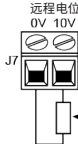
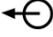
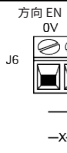




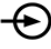





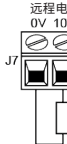
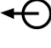
- 继电器 1-4 端子最高 130VAC, 剂量, 自动和启动停止
- 所有其他最高 30VDC

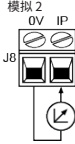

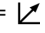
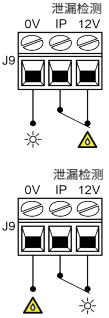





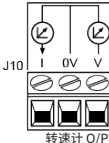
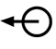
本产品继电器触点的最大额定值是1250VA。

图示说明



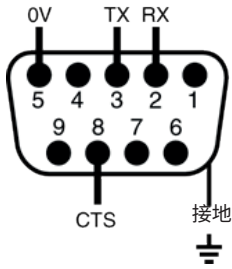
SCADA 型 N 模块:输入/输出端子

| 端子编号 | 功能 | 输入或输出 | 可配置 | 信号响应 |
|------|---|---|-----|--|
| J1 | 自动/手动 0V IP  |  | 否 | 0 =  1 [110VAC] =   |
| J2 | 方向 0V IP  |  | No | 0 =  1 [110VAC] =   |
| J3 | 剂量 0V IP  |  | 否 |   1 [110VAC] =   0 =  |
| J4 | 运行/停止 0V IP  |  | 是 | 停止 = 高 0 =   1 [110VAC] =  停止 = 低 0 =  1 [110VAC] =   |
| J5 | 模拟 1 0V IP  |  | 是 | 0-10V/4-20mA [34K/250R] =  |
| J6 | 方向 EN 1P 0V      |  | 否 | O/C =   0 =    |
| J7 | 远程电位计 0V 10V  |  | 否 | 最高 10V 10mA |

| 端子编号 | 功能 | 输入或输出 | 可配置 | 信号响应 |
|-----------------|--|---|-----|--|
| J8 | 模拟 2  |  | 是 | 0-10V/4-20mA [34K/250R] = ↗ |
| J9 | 泄漏检测  |  | 是 | 泄漏 = 高 0 = ☀ 1 [5-24V] = ⚠ ⚠ 泄漏 = 低 0 = ⚠ ⚠ 1 [5-24V] = ☀ |
| J10 |  |  | 否 | 0 - 10V 4-20mA |
| J12,J13,J14,J15 |  |  | 是 |  低 = N/C 高 = N/O 最高 110VAC |
| SW1 | SW1  | | | 接通或断开 124R 终端电阻器 - 较长的电缆可能需要 |
| SW2 | SW2  | | | 接通或断开滤波电容器, 当选择内部端子时选用。可用于一长串数据发生错误时。 |

13.8 标准9针 D 型接头RS232

推荐控制电缆: 7/0.2mm 24AWG 圆形截面屏蔽线, 最多 25 芯。屏蔽线应通过环形端子联接至壳体并保证接地良好。



网络命令和协议

泵允许您选择使用传统基础协议或新增强协议。

新增强协议

命令串采用逗号分隔格式、无空格、有可选校验码，以报文开始符(SOM) 指示符开始，及信息结束符(EOM) 指示符结束。

报文开始符(SOM)、地址、命令、参数、(参数, 参数, ...) 校验码、信息结束符(EOM)

如 <1,SP,1032,CS>

报文结构 - 其它定义

SOM <

地址范围: 1 至 16 (RS232) 及 1 至 32 (RS485), 不要求前导零, 但可存在

EOM >

| 命令 | 参数 | 含义 |
|----|------------------|---|
| DO | Num1、或 Num1、Num2 | 设置并运行一次 Num1 转速脉冲。请注意, “Num2”为可选, 指定回吸脉冲数(最高 11000)(见注2) |
| TC | - | 清除计数器累积计数 |
| SP | Num1 | 设置速度为 Num1 RPM(范围 1-9999、按 1 递增) |
| SI | - | 使速度增加 1 RPM |
| SD | - | 使速度降低 1 RPM |
| GO | - | 开始运行 |
| ST | - | 停止运行 |
| RC | - | 更改方向 |

| 命令 | 参数 | 含义 |
|----|-------------------------------------|---|
| RR | - | 设置方向为顺时针 |
| RL | - | 设置方向为逆时针 |
| RS | - | 返回状态(见注 3) |
| RT | - | Return the total deci pump revolutions count |
| W | "Line1"、"Line2"、"Line3"、 "Line4" | 在 1 至 4 行显示文本(2、3、4 行为可选, 可选择显示 1 到 4 行的内容)。文本须以如下所示的逗号结束。允许使用的字符包括!#%`()+,-./0123456789;<=>?ABCDEF GHIJ KLMNOPQRSTUVWXYZabcdefghijklmnopqrstuvwxyz |
| ZY | - | 返回 0 代表停止或 1 代表运行。此信息以下列格式返至发送人: SOM, 地址, 0 或 1, 校验码, EOM, 如: <1,0,47> |

注释: 新增强协议

注 1:

校验码为两个 ASCII 码 - 十六进制字符的信息(校验和、报文开始符(SOM)与信息结束符(EOM)指示符除外)的各个字节的无符号总和和低 8 位 1 的补码。发送人可选择忽略校验和, 转而输入 ??

注 2:

转速脉冲与电机转动角度之间的关联是固定的, 提供一种可测量的绝对方式, 以监测齿轮箱输出轴的转数 - 10 脉冲/转。反之, 计数也可等于液体分装量(假定已知泵头类型及软管尺寸)。

注 3:

状态以下列格式返至发送人: 报文开始符(SOM)、地址、泵类型、ml/rev/泵扬程、管道尺寸、速度、CW 或 CCW、泵编号、泵转数、0 或 1(用于停止或运行)、检漏(0=未激活, 1=激活)、自动/手动(0=手动, 1=自动)、适配器探测(0=未安装, 1=已安装)、启用方向(0=禁用, 1=启用)、备用 1 个输入 4(0=未激活, 1=激活)、备用 2 输入 5(0=未激活, 1=激活)、校验和信息结束符(EOM),
如: <1,530Du,15.12,520R,9.6,220.0,CW,123456789,12345,1,0,0,0,0,0,CS>

注 4:

若命令中的泵网络 ID 地址全为零(这表示广播信息), 则不得执行“RS”、“RT”和“ZY”命令。

注 5: 协议超时

协议具有已为每个波特率预先计算好的超时限制。收到信息开始时, 计时器将启动。若计时器在时间到达之前未收到“信息结束符”, 则信息将被删除, 泵将继续等待下一条信息。

传统基础协议

| 命令 | 参数 | 含义 |
|-----|--------------------------|---|
| nDO | xxxxxxxx <,yyyy> | 设置并运行一次 xxxxxxxx 转速脉冲，可选回吸脉冲为 yyyy(最高 11,000)。参见注 1 |
| nTC | - | 清除计数器累积计数 |
| nSP | xxxx | 设置速度为 xxx.x rpm |
| nSI | - | 使速度增加 1 rpm |
| nSD | - | 使速度降低 1 rpm |
| nGO | - | 开始运行 |
| nST | - | 停止运行 |
| nRC | - | 更改方向 |
| nRR | - | 设置方向为顺时针 |
| nRL | - | 设置方向为逆时针 |
| nRS | - | 退回状态。参见注 2 |
| nRT | - | 返回分泵旋转总计数 |
| nW | line1~line2~line3~line4@ | 在 1 至 4 行显示文本，~ 用作行定界符。由 @ 字符结束。参见注 3 |
| nZY | - | 返回 0 代表停止或 1 代表运行。 |

注：传统基础协议

注 1:

转速脉冲与电机转动角度之间的关联是固定的，提供一种可测量的绝对方式，以监测齿轮箱输出轴的转数 - 10 脉冲/转。反之，计数也可等于分装量(假定已知泵头类型及软管尺寸)。

注 2:

状态以下列格式返至发送人：报文开始符(SOM)、地址、泵类型、ml/rev/泵扬程、管道尺寸、速度、CW或CCW、泵编号、泵转数、0或1(用于停止或运行)、检漏(0=未激活, 1=激活)、自动/手动(0=手动, 1=自动)、适配器探测(0=未安装, 1=已安装)、启用方向(0=禁用, 1=启用)、备用1个输入4(0=未激活, 1=激活)、备用2输入5(0=未激活, 1=激活)、校验和信息结束符(EOM)。

如：<1,530Du,15.12,520R,9.6,220.0,CW,123456789,12345,1,0,0,0,0,0,0,CS>

注 3:

1 至 4 行的文本可用 ~ 作为行定界符，用 @ 作为信息结束。

即：1W520Du@ 与 1W520Du~@ 均为有效命令

注 4:

所有情况下，“n”都可以是 1 至 16(含)中的任意数字，除此之外，# 号可用作所有驱动器的命令；但因为结果不确定，不能用于 RS、RT 或 ZY 命令。

可使用通用站点数据 (GSD) 文件将 PROFIBUS 泵集成至 PROFIBUS DP V0 网络。该文件可识别泵, 且含通信设置、可接受的命令等关键数据。可通过询问发送诊断信息给 PROFIBUS 主控制器。

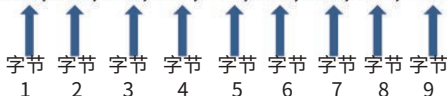
注: 由于不同厂家提供的主控制器处理数据的方式存在差异, 可能需要前后颠倒蠕动泵的字节数据。

可从我们的网站 wmftg.com 上找到GSD文件(文件名:WAMA0F70.GSD)。

用户参数数据

可将值输入 GSD 文件的“Ext_User_Prm_Data_Const (0)”行来设置用户参数数据。如下所示, 对应字节请见列表。不应更改GSD文件。如因更改 GSD 文件造成泵故障, Watson-Marlow 概不负责。

Ext_User_Prm_Data_Const(0)= 0x00,0x00,0x00,0x00,0x00,0x00,0x00,0x00,0x00



| | | |
|-----|------|------------------------|
| 8 位 | 字节 1 | 泵类型 |
| 8 位 | 字节 2 | 泵头类型 |
| 8 位 | 字节 3 | 最低速度(无符号 16 位中的高位字节) |
| 8 位 | 字节 4 | 最低速度(无符号 16 位中的低位字节) |
| 8 位 | 字节 5 | 最高速度(无符号 16 位中的高位字节) |
| 8 位 | 字节 6 | 最高速度(无符号 16 位中的低位字节) |
| 8 位 | 字节 7 | 故障安全模式配置 |
| 8 位 | 字节 8 | 故障安全速度(无符号 16 位中的高位字节) |
| 8 位 | 字节 9 | 故障安全速度(无符号 16 位中的低位字节) |

示例: Ext_User_Prm_Data_Const(0) =

| 泵类型 | 泵头 | 现场总线最低速度设置(高位字节) | 现场总线最低速度设置(低位字节) | 现场总线最高速度(高位字节) | 现场总线最高速度(低位字节) | 故障保护 | 故障安全速度(高位字节) | 故障安全速度(低位字节) | |
|------|------|------------------|------------------|----------------|----------------|------|--------------|--------------|----------------------------------|
| 0x03 | 0x80 | 0x00 | 0x00 | 0x00 | 0x00 | 0x00 | 0x00 | 0x00 | = 730, 带 720R 泵头 |
| 0x03 | 0x80 | 0x00 | 0x00 | 0x05 | 0xDC | 0x00 | 0x00 | 0x00 | = 730, 带 720R 泵头, 最高速度设置为 150RPM |
| 0x03 | 0x80 | 0x01 | 0xF4 | 0x00 | 0x00 | 0x00 | 0x00 | 0x00 | = 730, 带 720R 泵头, 最低速度设置为 50RPM |

| | | | | | | | | | |
|------|------|------|------|------|------|------|------|------|-------------------------------------|
| 0x03 | 0x80 | 0x00 | 0x00 | 0x00 | 0x00 | 0x01 | 0x00 | 0x00 | = 730, 带 720R 泵头, 故障安全速度设置为最后要求的速度 |
| 0x03 | 0x80 | 0x00 | 0x00 | 0x00 | 0x00 | 0x02 | 0x02 | 0xEE | = 730, 带 720R 泵头, 故障安全速度设置为 12.8RPM |

泵类型

| 值 | 泵 |
|-------|---------|
| 0x00 | 530(默认) |
| 0x01— | 530 |
| 0x02— | 630 |
| 0x03— | 730 |

泵头类型

| 值 | 泵头 |
|-------|----------------|
| 0x—80 | 720R |
| 0x—81 | 720RE(卫生级软管单元) |
| 0x—82 | 720RE(工业级软管单元) |

注:数值不能包含小数点。输入速度时, 请将小数点向右移动一位, 以输入整数。输入软管尺寸时, 请将小数点向右移动两位, 以输入整数。参见下列示例:

数据示例

| 速度 (rpm) | 值 |
|----------|------|
| 123.4 | 1234 |

设置最小 / 最大速度

最小 / 最大速度参数用于设置 PROFIBUS 接口的最小与最大速度。仅在控制字的匹配位已启用且不为零的情况下, 才能使用这些值。所有值均为16位无符号数字, 以泵头转速的 1/10 表示。

故障安全值

故障安全值用户参数用于设置发生 PROFIBUS 通信故障时应采取的动作。故障安全值字节的配置如下表所示。若未设置位或设置了无效位模式, 默认动作是停止泵的运行。

| 位 | 说明 |
|------|---------|
| 0x00 | 无故障安全操作 |
| 0x01 | 最后要求的速度 |
| 0x02 | 故障安全速度 |

故障保险速度参数用于设置出现 PROFIBUS 通信错误时，及故障保险用户参数中的位 1 已设置时应达到的泵速。

PROFIBUS 数据交换

| | |
|--------------|----------------------------|
| 默认地址： | 126 |
| PROFIBUS 标识： | 0x0F70 |
| GSD 文件： | WAMA0F70.GSD |
| 配置： | 0x62, 0x5D(3 个输出字、14 个输入字) |
| 用户参数的字节数： | 6 |

| 循环数据写入(从主站到泵) | | |
|---------------|------|-------------------------------|
| 16 位 | 字节 1 | 控制字(高位字节) |
| | 字节 2 | 控制字(低位字节) |
| 16 位 | 字节 3 | 泵头速度设定值(无符号)(高位字节) |
| | 字节 4 | 泵头速度设定值(无符号)(低位字节) |
| 16 位 | 字节 5 | 设置流量校准(单位:10 μ l/圈)(高位字节) |
| | 字节 6 | 设置流量校准(单位:10 μ l/圈)(低位字节) |

| 控制字 | |
|------|-------------------------|
| 位 | 说明 |
| 0 | 电机运行(1 = 运行) |
| 1 | 方向(0 = 顺时针, 1 = 逆时针) |
| 2 | 转速计重置(1 = 重置计数) |
| 3 | 保留 |
| 4 | 启用现场总线最小 / 最大速度(1 = 启用) |
| 5 | 启用现场总线流量校准(1 = 启用) |
| 6-15 | 保留 |

| 循环数据读取(从泵到主站) | | |
|---------------|----------------|---|
| 16 位 | 字节 1, | 状态字(高位字节) |
| | 字节 2 | 状态字(低位字节) |
| 16 位 | 字节 3 | 泵头速度设定值(无符号)(高位字节) |
| | 字节 4 | 泵头速度设定值(无符号)(低位字节) |
| 16 位 | 字节 5 | 运行小时数(高位字节) |
| | 字节 6 | 运行小时数(低位字节) |
| 32 位 | 字节 7 | 转速计数器(高位字节) |
| | 字节 8 | 转速计数器(低位字节) |
| | 字节 9 | 转速计数器(高位字节) |
| | 字节 10 | 转速计数器(低位字节) |
| 16 位 | 字节 11 | 泵输出流量校准(以十分之一的 μl 值计)(例如:值 4 表示 40 μl)(高位字节) |
| | 字节 12 | 泵输出的流量校准值(以十分之一的 μl 值计)(例如:值 4 表示 40 μl)(低位字节) |
| 32 位 | 字节 13、14、15、16 | 未赋值 |
| 32 位 | 字节 17、18、19、20 | 未赋值 |
| 32 位 | 字节 21、22、23、24 | 未赋值 |
| 32 位 | 字节 25、26、27、28 | 未赋值 |

*注 - “泵头速度设定值(无符号)”, 报告泵在 Profibus 模式下的运行速度。

这将报告为以“rpm”为单位的整数, 并且始终与泵接收的 Profibus“泵头速度设定值”相同。

想要验证泵流量的客户应使用转速计数器(报告泵头旋转圈数, 其中 10 调速步距 = 1 圈)和每圈 μl 值(字节 11、12)来计算流量。

例如, 首先将转速计数器重置为零, 然后记录 1 分钟内的读数更改, 然后:

流量 $\mu\text{l}/\text{分} = (\text{泵头 1 分钟旋转的圈数}) \times \mu\text{l}/\text{圈}$

$= (\text{转速计数器 1 分钟内的读数更改}/10) \times \mu\text{l}/\text{圈}$

| 状态字 | |
|-----|---------------------|
| 位 | 说明 |
| 0 | 电机运行(1=运行) |
| 1 | 通用错误标志(1=错误) |
| 2 | 现场总线控制(1=启用) |
| 3 | 泵盖(仅限支持的型号)(1=泵盖打开) |
| 4 | 过电流错误 |
| 5 | 欠电压错误 |
| 6 | 过电压错误 |
| 7 | 温度过高错误 |
| 8 | 电机失速 |
| 9 | 转速计故障 |
| 10 | 检测到泄漏 |
| 11 | 低设定值 - 超出范围 |
| 12 | 高设定值 - 超出范围 |
| 13 | 保留 |
| 14 | 保留 |
| 15 | 保留 |

设备相关诊断数据

| | | |
|------|-----------------|-------------------|
| | 字节 1、2、3、4、5、6* | 强制从站字节 |
| 8 位 | 字节 7 | 标题字节 |
| 8 位 | 字节 8 | 泵型号 |
| 8 位 | 字节 9 | 泵头 |
| 8 位 | 字节 10 | 软管尺寸(高位字节) |
| 8 位 | 字节 11 | 软管尺寸(低位字节) |
| 8 位 | 字节 12 | 最低速度(高位字节) |
| 8 位 | 字节 13 | 最低速度(低位字节) |
| 8 位 | 字节 14 | 最高速度(高位字节) |
| 8 位 | 字节 15 | 最高速度(低位字节) |
| 32 位 | 字节 16、17、18、19 | 主 CPU 软件版本 |
| 32 位 | 字节 20、21、22、23 | HMI CPU 软件版本 |
| 32 位 | 字节 24、25、26、27 | 闪存软件版本 |
| 32 位 | 字节 28、29、30、31 | PROFIBUS CPU 软件版本 |

*注:可能不会显示字节 1-6, 具体取决于所用的主机系统。

信道相关诊断数据

| | |
|------|----------|
| 字节 1 | 标题 |
| 字节 2 | 信道类型 |
| 字节 3 | 信道相关错误代码 |

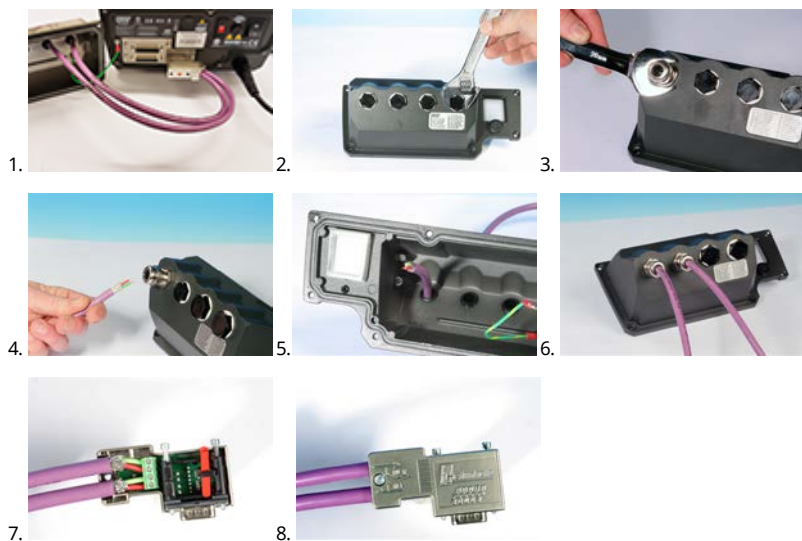
| 信道相关诊断数据 | 字节 3 |
|-------------|------------------|
| 全局错误 | =0xA9(一般错误) |
| 过电流 | =0xA1(短路) |
| 欠压 | =0xA2(欠压) |
| 过电压 | =0xA3(过电压) |
| 温度过高 | =0xA5(温度过高) |
| 电机失速 | =0xA4(过载) |
| 转速计故障 | =0xB1(设备相关 0x11) |
| 检测到泄漏 | =0xB2(设备相关 0x12) |
| 设定点超出范围 - 低 | =0xA8(超出下限) |
| 设定点超出范围 - 高 | =0xA7(超出上限) |
| 液位报警 | =0xB3(设备相关 0x15) |

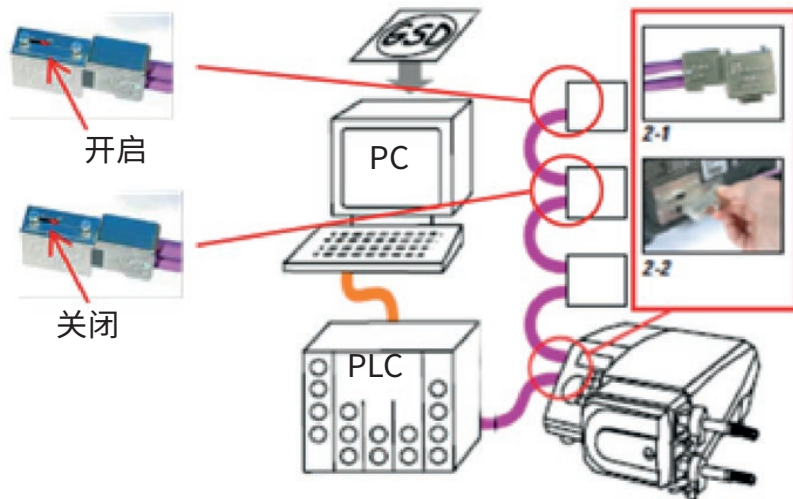
注：全局错误格式：标题 8 位、信道类型 8 位、错误类型 8 位

在 PROFIBUS 控制下运行此泵已超出了本操作手册的讨论范围。请参考 PROFIBUS 网络的相关文献了解详细信息。

标准 - 9 针 D 型接头 PROFIBUS

通过位于泵后部的 9 针 D 型接头可实现泵与 PROFIBUS 网络的连接(若为 N 型泵,则位于 N 模块内)。必须使用适于 PROFIBUS DP 装置的线缆。





请避免过度弯曲 PROFIBUS 通信电缆。



请遵循 PROFIBUS 接线标准。

14 首次开启泵

开启泵。泵显示开机屏幕时将显示 Watson-Marlow 泵的徽标，持续时间为 3 秒。



14.1 选择显示语言

1. 使用 ^/v 键选择语言，接着按 **SELECT**(选择)。



2. 现在屏幕上将显示您选中的语言。选择 **CONFIRM(确认)** 以继续。所有文字将按所选择的语言显示。



3. 选择 **REJECT(拒绝)**，返回语言选择界面。然后将进入主屏幕。



14.2 首次启动默认设置

本泵已预设好默认的操作参数，如下表所示。

| 参数 | 730 默认设置 |
|--------------|------------|
| 语言 | 未设置 |
| 默认模式 | 手动 |
| 默认手动速度 | 360rpm |
| 运行状态 | 停止 |
| 最大速度 | 360rpm |
| 方向 | 顺时针 |
| 泵头 | 720R |
| 软管尺寸 | 25.4mm |
| 软管材质 | Bioprene |
| 流量校准 | 0.92 l/rev |
| 流量单位 | rpm |
| 比重 | 1 |
| 键盘锁 | 禁用 |
| 自动重启 | 关闭 |
| 模拟信号类型 | mA |
| 模拟定标类型 | mA |
| 模拟最小电流 | 5mA |
| 模拟最大电流 | 19mA |
| 模拟最小电流转速/rpm | 0rpm |
| 模拟最大电流转速/rpm | 360rpm |
| 蜂鸣器 | 开启 |
| 安全代码 | 未设置 |
| MemoDose流速 | 所选择泵头的中等流速 |
| MemoDose 体积 | 100ml |
| 泵的编号 波特率 | 9600 |
| 停止位 | 2 |
| 远程启动/停止输入 | 高 = 停止 |
| 检漏仪输入 | 高 = 泄漏 |
| 输入4 | 禁用 |
| 输入5 | 禁用 |
| 输出 1 | 运行/停止 |
| 输出 1-状态 | 高 = 运行 |
| 输出2 | 方向 |

| 参数 | 730 默认设置 |
|--------|----------|
| 输出2-状态 | 高 = 顺时针 |
| 输出3 | 自动/手动 |
| 输出3-状态 | 高 = 自动 |
| 输出4 | 普通报警 |
| 输出4-状态 | 高 = 报警 |

现在泵已准备就绪，将以上默认值运行。

注：根据以下运行状态改变显示屏背景颜色：

- 白色背景表示泵已停止
- 灰色背景表示泵正在运行
- 红色背景表示错误或报警

可通过按键进行更改所有运行参数(参见"泵的操作 "[页码17])。

如果启用自动重启功能，则可能导致泵在通电后立即启动。

自动重启只影响手动模式、网络模式和 MemoDose 模式的操作。



如果启用自动重启，屏幕上将显示“!”符号，提醒用户泵可以在无人工干预的情况下运行(泵将恢复之前的设置)。

电源每小时的自动重启数不得超过 24 小时内不超过 12 次。若需频繁启动，建议使用远程控制。



如果泵配置为网络模式或模拟模式，它将随时响应远程命令，如通电后立即响应。屏幕上显示“!”符号，提醒用户泵可以在无人工干预的情况下运行(例如，远程设定点可以在无需按键操作的情况下启动泵)。

15 重复启动泵

以后开机将从启动屏幕跳至主屏幕。

- 泵会运行开机测试来确认内存及硬件工作正常。若发现故障，则会显示错误代码。
- 主屏幕之后，泵将显示带 Watson-Marlow Pumps 徽标的开机屏幕，持续 3 秒。
- 启动时的默认设置为泵上次关闭时的设置

检查泵的运行设置是否如您所需。现在泵已准备就绪，可随时运行。

可通过按键更改所有运行参数(参见“泵的操作”[页码17])。

电源中断

此泵具有自动重启功能(仅影响手动模式、网络模式和 MemoDose 模式的泵操作)，激活此功能后，将使泵恢复至断电时的工作状态。

循环通断电源

不管手动还是自动重启功能(仅影响手动模式、网络模式和 MemoDose 模式的泵操作)，切勿使泵通电/断电 24 小时内超过 12 次。如需频繁循环通断电源，建议使用远程控制。

如果启用自动重启功能，则可能导致泵在通电后立即启动。

自动重启只影响手动模式、网络模式和 MemoDose 模式的操作。



如果启用自动重启，屏幕上将显示“!”符号，提醒用户泵可以在无人工干预的情况下运行(泵将恢复之前的设置)。

电源每小时的自动重启数不得超过 24 小时内不超过 12 次。若需频繁启动，建议使用远程控制。



如果泵配置为网络模式或模拟模式，它将随时响应远程命令，如通电后立即响应。屏幕上显示“!”符号，提醒用户泵可以在无人工干预的情况下运行(例如，远程设定点可以在无需按键操作的情况下启动泵)。

16 模式菜单

按下 **MODE(模式)** 显示更改模式菜单。

使用 \wedge 和 \vee 键在可用模式之间滚动。

- 手动(默认)
- 流量校准
- 模拟
- 网络
- Memodose
- “取消”



使用 **SELECT(选择)** 来选择模式。使用右侧功能键更改模式设置。

17 手动

手动模式下，通过按键设置和控制泵的所有设置和功能。启动后显示序列的详细说明参见“重复启动泵”[页码54]，除非启用了自动重启，否则将显示手动模式主屏幕。

自动重启功能只影响手动模式、网络模式和 MemoDose 模式的泵操作。如果泵在任何模式下运行时启用自动重启，则重新通电时，泵将从该操作模式返回到最后的已知设置。当泵运行时，将会动态显示顺时针转动的箭头。正常运行时，液体从泵头底部端口流入、从顶部端口流出。

若显示感叹号 (!)，则表示泵可以随时自动重启。在手动模式、网络模式和 MemoDose 模式下，“自动重启”操作可进行配置。若显示挂锁图标，则表明已启用键盘锁。

17.1 启动



当以显示的当前流量启动泵，显示屏背景将变成灰色。若泵已运行，按此键不起作用。

17.2 停止



停止泵。显示屏背景将变成白色。若泵未运行，按此键不起作用。

17.3 增加和降低流量



使用 \wedge 和 \vee 键增加或降低流量。

降低流量

- 按一次将至少使流量减少所选流量单位的最小有效流量。
- 重复按下按键，直至达到所需流量。
- 按住按键，流量将持续增加。

增加流量

- 按一次将至少使流量增加所选流量单位的最小有效流量。
- 重复按下按键，直至达到所需流量。
- 按住按键，流量将持续增加。

17.4 MAX(最大转速)功能(仅限于手动模式)



- 按住 **MAX(最大转速)** 键，泵将以最大流量运行。
- 松开按键以停止泵。
- 按住 **MAX(最大转速)** 键时，将会显示输送量和预充时间。

18 流量校准

此泵以 ml/min 为单位显示流量。

18.1 设置流量校准

使用 \wedge/\vee 键滚动至 **Flow calibration(流量校准)**，接着按 **CALIBRATE(校准)**。



使用 \wedge/\vee 键输入最大流量限值，接着按 **ENTER**。



按 **START(开始)**，开始泵送用于校准的流体。



按 **STOP(停止)**，停止泵送用于校准的流体。



使用 \wedge/\vee 键输入实际泵送的流体体积。



按 **ACCEPT(接受)** 接受新校准或按 **RE-CALIBRATE(重新校准)** 重复该过程。按 **HOME(主页)** 或 **MODE(模式)** 终止校准。

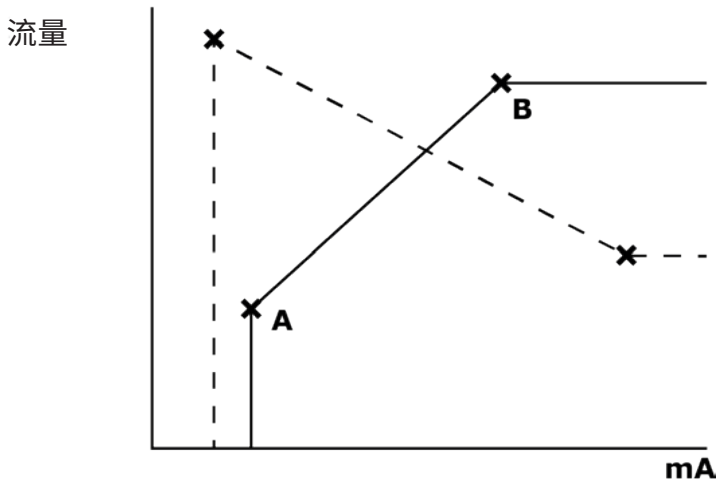


泵现已完成校准。

19 模拟模式

此远程操作模式下，流量将与泵接收到的外部电流或电压信号输入成正比。外部模拟信号和流速之间的关系由 A 和 B 两点的配置决定，如下图所示。流速可与模拟输入成正比或反比。

泵中存储的默认值为 A (5mA, 0%) 和 B (19.8mA, 100%)。



接收到的模拟信号高于 A 点默认值时，泵将运行，并有运行状态输出。

要选择模拟模式，请选择 **MODE(模式)**。使用 \wedge/\vee 键滚动至 **Analog(模拟)**，接着按 **SELECT(选择)**。



“信息”屏幕上将显示泵接收到的模拟信号，但仅供参考。按**信息**以显示该信息。



19.1 模拟信号校准

尝试校准之前必须停止泵。

高低信号必须在规定范围以内。如果发送的信号超出范围，您将无法设置信号输入值和进入流程的下一步。

选择**菜单**，然后选择**模式**菜单。使用 \wedge/\vee 键滚动至**模拟信号**，接着按**校准**。



19.2 校准输入 1

使用 \wedge/\vee 键滚动至**模拟信号输入**，接着按**选择**。



使用 \wedge/\vee 键选择输入信号类型，接着按**选择**。



泵给出可手动输入高低电流或电压信号或采用模拟信号输入的选项。此处给出输入电流值的方法，电压信号的输入流程与之相同。

通过按键手动输入电流值或通过模拟输入电路输入电流信号。



19.3 设置高信号值

将高信号输至泵, 或使用 ^/v 键输入电流值。



若高电流信号值在允许范围以内，则会出现接受。按 **ACCEPT(接受)** 接受高信号输入值，或者按 **CANCEL(取消)** 返回上一屏幕。



19.4 设置高流量

使用 \wedge/\vee 键滚动至所需的流速。选择 **SET FLOW(设置流量)** 或按 **BACK(返回)** 以返回上一屏幕。



19.5 设置低信号值

将低信号输至泵，或使用 \wedge/\vee 键输入电流值。



如果低和高信号之间的范围少于 1.5mA，则会显示以下错误消息。



若低电流信号值在允许范围以内，则会出现接受。按 **ACCEPT(接受)** 接受低信号输入值，或按 **CANCEL(取消)** 返回上一屏幕。



19.6 设置低流量

使用 \wedge/\vee 键滚动至所需比例系数。选择 **设置流量**。



接着进入确认校准已完成的界面。选择**模拟信号**以启动模拟模式，或选择**手动**继续运行手动模式。



19.7 校准缩放输入

可以通过以下方法之一来远程缩放泵转速：0-10V 范围内的电压模拟信号；或 4-20mA 范围内的电流模拟信号。模拟 1 所设置的泵转速会根据公式 $y=as$ （其中 a 是模拟 1 所设置的转速， s 是模拟 2 所设置的比例，而 y 是缩放后的转速）以模拟 2 的信号为准按比例进行缩放。

使用 \wedge/\vee 键滚动至 **比例输入**，接着按 **选择**。



使用 \wedge/\vee 键选择输入信号类型，接着按 **选择**。



泵给出可手动输入高低电流或电压信号或采用模拟信号输入的选项。此处给出输入电流值的方法，电压信号的输入流程与之相同。

通过按键手动输入电流值或通过模拟输入电路输入电流信号。



19.8 设置高信号值

将高信号输至泵，或使用 ^/v 键输入电流值。



若高电流信号值在允许范围以内，则会出现接受。按 **ACCEPT(接受)** 接受高信号输入值，或者按 **CANCEL(取消)** 返回上一屏幕。



19.9 设置高流量

使用 \wedge/\vee 键滚动至所需比例系数。选择**设置比例**或按**后退**返回上一屏幕。



19.10 设置低信号值

将低信号输至泵，或使用 \wedge/\vee 键输入电流值。



若低电流信号值在允许范围以内，则会出现接受。按 **ACCEPT(接受)** 接受低信号输入值，或按 **CANCEL(取消)** 返回上一屏幕。



19.11 设置低流量

使用 \wedge/\vee 键滚动至所需的流速。选择 **设置比例**。



接着进入确认校准已完成的界面。选择**模拟信号**以启动模拟模式，或选择**手动**继续运行手动模式。



20 网络模式

选择网络操作之前，检查泵是否准备好运行。在不发出警告的情况下，远程控制信号可能启动泵。

20.1 网络设置

- 选择 **MODE(模式)**
- 使用 \wedge/\vee 键滚动至 **网络控制**，接着按下 **设置**。



在 RS485 和 RS232 模式下，可以选择在 ENHANCED 或 BASIC 通信协议下运行。



20.2 协议

Du 型号是 RS232。DuN 和 DuS 型号是 RS485。

20.3 泵的编号(泵的地址编号)

首先将突出显示泵的编号。使用 \wedge/\vee 键调整泵的编号，接着按下**下一步**分配泵的编号。



注:若网络协议是 RS485, 则可分配的最大泵数为 32, 否则为 16。

20.4 波特率

将突出显示波特率。使用 ^/v 键调整, 接着按下 **下一步** 调节并继续。

可用的波特率参见下表。

| | RS232 | RS485 |
|-----|-------|-------|
| 波特率 | 1200 | 1200 |
| | 2400 | 2400 |
| | 4800 | 4800 |
| | 9600 | 9600 |
| | — | 19200 |

20.5 停止位

停止位突出显示, 使用 ^/v 键选择所需值, 接着按下 **下一步** 更改为可选设置, 或按下 **完成** 保存网络设置。

20.6 保存网络设置

此时显示下列屏幕：



按下 **保存** 保存新的网络设置，或按下 **放弃** 放弃新的设置并返回至主页屏幕。

21 MemoDose 模式

每次通过按下 **START(启动)** 启动泵时，泵会记录泵头转动的圈数，直到按下 **STOP(停止)**。转数与输送的液体量(剂量)成正比。MemoDose 模式允许用户重复分配一定量的液体。通过分配主剂量或使用键盘手动输入剂量，可实现这一功能。MemoDose 可准确或按比例重复此剂量。

21.1 配置 MemoDose

- 选择 **MODE(模式)**
- 使用 \wedge/\vee 键滚动至 **MemoDose**，接着按下 **设置**。

注：进入 MemoDose 设置时必须停止泵。



21.2 设置流量

使用 \wedge/\vee 键滚动至 **流量**，接着按下 **选择**。



使用 \wedge/\vee 键输入剂量，接着按下 **选择**。



21.3 恢复中断加注

MemoDose 模式允许您恢复断电前的剂量(要使用此功能须开启自动重启)。供电恢复时,也可选择放弃中断加注,重新开始新加注。

从 MemoDose 设置屏幕中,使用 ^/v 键滚动至 **恢复中断加注**,接着按下 **启用**。红色 X 号将变为绿勾,表明已启用恢复中断加注。若已启用此功能,则 **启用** 键将变为 **禁用**。按下此键将在电源重启后放弃中断加注。



21.4 主加注量

使用 \wedge/\vee 键滚动至 **主加注量**，接着按下 **选择**。



显示下列屏幕：按下 **手动** 键，通过键盘输入加注量，或按 **加注** 分配主加注量。

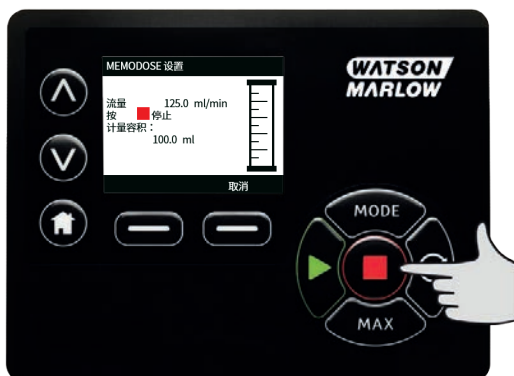


分配主加注量

按下 **START(开始)** 开始分配主加注量。



按下 **STOP(停止)** 结束分配主加注量。



手动输入加注量

按下主加注量屏幕上的 **手动**。使用 ^/v 键输入所需剂量，接着按下 **选择** 记录主加注量，或按下 **取消** 返回 MemoDose 设置。



保存加注量

按下 **保存** 记录主加注量，或按下 **取消** 返回 MemoDose 设置。



MemoDose 设置完成后屏幕将会显示下列信息：按下 **MEMODOSE** 启动 MemoDose 模式，或按下 **后退** 返回 MemoDose 设置。



21.5 手动定量分装

在 MemoDose 主屏幕按下 **START(开始)** 开始定量分装。屏幕上会显示该加注量的流速与剩余加注量(从 100% 到 0%)。



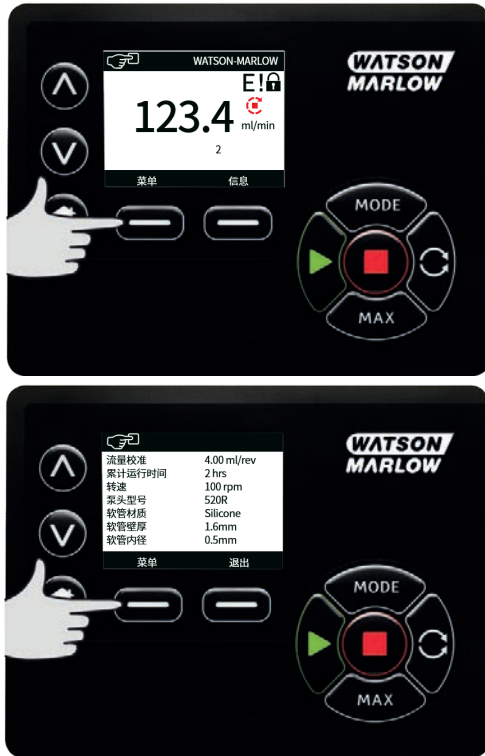
若分装的加注量与所需量不同，可调整主加注量，调整限值为 50% 至 150%。使用 \wedge / \vee 键改变比例。新的加注量将以百分比的形式显示于主屏幕上。



若分装加注量时按下 **STOP(停止)**，泵将立即停止。按下 **START(开始)** 将恢复被中断的加注量，具体取决于"恢复中断加注"[页码 79]的设置。

22 主菜单

如需进入主菜单，请按下 HOME(主屏幕)或信息屏幕上的**菜单**按钮。



此时将显示下列主菜单。使用 \wedge/\vee 键，在可用选项之间移动选定栏。

按下 **SELECT(选择)**，选择一个选项。

按下 **EXIT(退出)**，返回调用菜单的屏幕。



22.1 安全设置

可从主菜单选择 **SECURITY SETTINGS(安全设置)** 来更改安全设置。

自动键盘锁

按 **ENABLE(启用)/DISABLE(禁用)** 来开/关自动键盘锁。激活键盘锁后，若键盘处于不活动状态 20 秒，键盘将“锁定”。



锁定后按下任意键时，屏幕上将会显示下列信息。如需解锁键盘，请同时按下两个 **解锁** 键。



操作模式主屏幕上将显示一个挂锁图标，表示已激活键盘锁。



请注意，无论键盘是否锁定，STOP(停止)键始终有效可操作。

PIN 密码保护

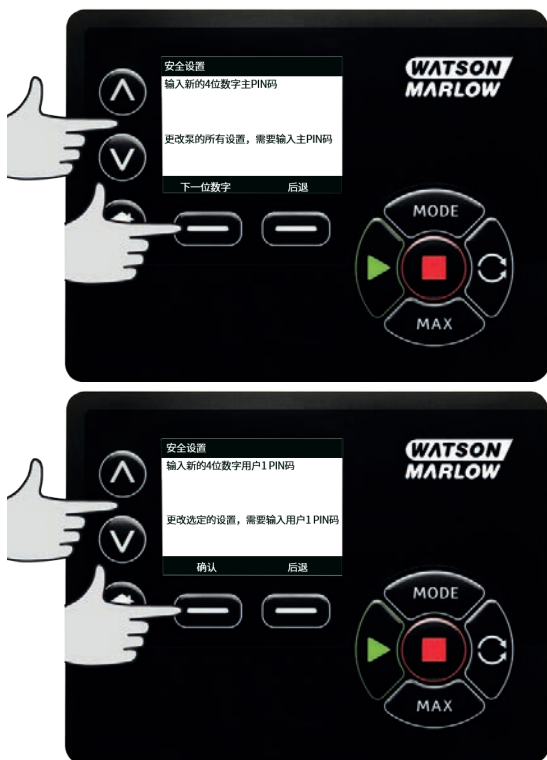
使用 \wedge/\vee 键从“安全设置”菜单选择 **PIN密码保护**，接着按下 **启用/禁用**开/关 PIN密码保护。若已启用 PIN 密码保护，禁用 PIN 锁时将需要主 PIN 密码。

设置主 PIN 密码

设置主 PIN 密码来保护所有功能。主 PIN 密码可为另两位操作员选择性地启用功能。他们定义为用户 1 与用户 2。通过输入管理员分配的 PIN 密码，他们能够访问此功能。若需设置主 PIN 密码，滚至主控制权菜单，接着按下 **启用**。



若需定义四位数字 PIN 密码，使用 \wedge/\vee 键选择每位数字(从 0 到 9)。一旦完成当前位的数字，按下 **NEXT DIGIT(下一位数字)** 键。选择第四位数字后，按下 **ENTER**。



现在按下 **CONFIRM(确认)** 检查输入的号码是否是您需要的 PIN 密码。按下 **CHANGE(更改)** 返回 PIN 密码输入界面。



完成后屏幕上将会显示下列信息，表示已将主 PIN 密码应用于所有功能的访问。按下 **下一步**，为用户 1 和用户 2 有选择性地启用功能。



配置用户 1 的安全设置

显示 PIN 密码保护设置屏幕，并突出显示用户 1，按下 **启用** 配置用户 1 的安全设置，或滚动以配置其他用户。



启用用户 1 的安全设置将显示用户 1 的 PIN 密码输入屏幕。若需定义用户 1 的四位数字 PIN 密码，使用 \wedge/\vee 键选择每位数字(从 0 到 9)。一旦完成当前位的数字，按下 **NEXT DIGIT(下一位数字)** 键。选择第四位数字后，按下 **ENTER**。



现在按下**确认**验证输入的号码是否是您所需的 PIN 密码。按下 **CHANGE(更改)** 返回 PIN 密码输入界面。



如需定义允许的功能，使用 ^/v 键选择所需功能，接着按下 **启用**。用户 1 的 PIN 密码仅允许访问已启用的功能，如需禁用功能，请选中已启用的功能，接着按下 **禁用**。已启用所有所需功能时，按下 **完成**。



配置用户 2 的安全设置

显示 PIN 密码保护设置屏幕，并突出显示用户 2，按下 **启用** 配置用户 2 的安全设置，或滚动来配置其他用户。



启用用户 2 的安全设置将显示用户 2 的 PIN 密码输入屏幕。若需定义用户 2 的四位数字 PIN 密码，使用 ^/v 键选择每位数字(从 0 到 9)。一旦完成当前位的数字，按下 **NEXT DIGIT(下一位数字)** 键。选择第四位数字后，按下 **ENTER**。



如需定义允许的功能，使用 ^/v 键选择所需功能，接着按下 **启用**。用户 2 的 PIN 密码仅允许访问已启用的功能，如需禁用功能，请选中已启用的功能，接着按下 **禁用**。已启用所有所需功能时，按下 **完成**。



注:一旦管理员为用户 1 与用户 2 完成安全设置, 只允许使用主 PIN 密码访问安全设置。

此时显示 HOME(主屏幕)。现在需要 PIN 密码才能访问所有功能。主 PIN 密码可访问泵的所有功能, 而用户 1 与用户 2 PIN 密码只能访问指定的功能。输入 PIN 密码: 使用 ^/v 键选择每位数字(从 0 到 9)。一旦完成当前位的数字, 按下 **NEXT DIGIT(下一位数字)** 键。选择第四位数字后, 按下 **ENTER**。



若输入的 PIN 密码错误，屏幕上将会显示下列信息。注：输入的 PIN 密码不允许访问对应功能时也会显示此屏幕。



若输入的 PIN 码 已使用，屏幕上将会显示下列信息，此时可按下 **更改** 输入另一 PIN 密码，或按下 **退出** 取消



若输入的 PIN 密码不允许访问对应功能，屏幕上将会显示下列信息。



键盘声音

在安全设置菜单中，使用 \wedge/\vee 键滚动至“键盘声音”，接着选择 **启用**。现在每次按下按键时，泵都会发出声音。



启动时输入 PIN 密码

启动时输入 PIN 密码 设置可用于配置软件以选择启动期间是否需要输入 PIN 密码。

此功能还意味着自动重启功能不受启动后的 PIN 密码输入影响。

如果启用此设置 \checkmark ，那么在电源重启后，需要先输入 PIN 密码，泵才会进入主控制屏幕。

如果禁用此设置 \times ，那么在电源重启后，无需输入 PIN 密码，泵即会进入主控制屏幕。

现在，电源重启后泵的自动重启响应不受 PIN 密码输入影响。

如果启用默认设置 \checkmark ，那么在电源重启后，需要先输入 PIN 密码，泵才会进入主控制屏幕。

禁用此功能不会更改其他任何 PIN 密码操作。任何想要修改泵设置的人仍然需要输入 PIN 密码。

22.2 常规设置

若需查看常规设置菜单，在主菜单中选择 **常规设置**。

自动重启

该泵具有自动重启功能。此设置只适用于手动模式、网络模式和 MemoDose 模式的泵操作。

如果泵在任一模式下运行并且启用此功能(配置为“是”),将改变泵电源重启的方式。

启用自动重启后,泵可以在断电时记住当前的操作设置,并在电源恢复后立即恢复使用这些设置。

此参数只影响手动模式、网络模式和 MemoDose 模式的操作。

启用自动重启功能时,也会显示“!”符号,提醒用户泵的配置方式可能会导致意外操作。

按 **ENABLE/DISABLE**(启用/禁用)开启/关闭自动重启功能(仅限手动模式、网络模式和 MemoDose 模式)。



每小时的自动重启数不得超过 24 小时内每小时启动 12 次。若需频繁启动,建议使用远程控制。

如果启用自动重启功能,则可能导致泵在通电后立即启动。

自动重启只影响手动模式、网络模式和 MemoDose 模式的操作。



如果启用自动重启,屏幕上将显示“!”符号,提醒用户泵可以在无人工干预的情况下运行(泵将恢复之前的设置)。

电源每小时的自动重启数不得超过 24 小时内不超过 12 次。若需频繁启动,建议使用远程控制。



如果泵配置为网络模式或模拟模式,它将随时响应远程命令,如通电后立即响应。屏幕上显示“!”符号,提醒用户泵可以在无人工干预的情况下运行(例如,远程设定点可以在无需按键操作的情况下启动泵)。

! 警告符号用于提醒用户泵可以随时远程激活。当泵处于任何远程控制模式(模拟和网络模式)时,将始终显示该符号。启用自动重启时也会显示该符号,因为泵可以在电源重启后激活(自动重启适用于手动模式、网络模式和 MemoDose 模式)。



流量单位

当前选定的流量单位在屏幕右侧显示。若需更改流量单位,移动选定栏至“流量单位”菜单项,接着按下**选择**。

使用 \wedge/\vee 键,将选定栏移至所需流量单位,接着按下**选择**。现在屏幕上所有流量都将以选定的单位显示。



若选定质量流单位，则必须输入液体比重。此时显示下列屏幕。



使用 ^/V 键输入比重值，接着按下 **选择**。

泵标签

泵标签是用户定义的 20 位字母数字标签，在主屏幕的标题栏上显示。若需定义或编辑泵标签，请移动选定栏至“泵的标签”菜单项，接着按下 **选择**。若已预先定义泵标签，其将在屏幕上显示，并允许编辑，否则会显示默认标签“WATSON-MARLOW”。



使用 ^/v 键在每一位可用的字符之间滚动。可用字符为 0 到 9、A 到 Z 和空格。

按 **NEXT(下一位数字)** 移至下一字符，或按 **PREVIOUS(上一位数字)** 移至上一字符。



按下 **完成** 保存输入并返回“常规设置”菜单。



泵头类型

从主菜单选择常规设置。

使用 \wedge/\vee 键，将选定栏移至 **泵头类型**，接着按下 **选择**。此时显示下列屏幕。



使用 \wedge/\vee 键，将选定栏移至 **泵头**，接着按下 **选择**。



使用 \wedge/\vee 键，将选定栏移至所需泵头类型，接着按下 **选择**。



软管尺寸与材质

从“常规设置”中选择**软管尺寸**，使用 \wedge/\vee 键将选定栏移至**内径**，接着按下 **选择**。



使用 \wedge/\vee 键，将选定栏移至所用的软管尺寸，接着按下 **选择**。



若已选定 LoadSure 软管单元，软管尺寸将显示为压力与内径。



此屏幕还可用于选择所用的软管材质。

使用 \wedge/\vee 键，将选定栏移至**软管材质**，接着按下**选择**。



使用 \wedge/\vee 键，将选定栏移至所用的软管材质，接着按下**选择**。



泵头型号屏幕可记录软管批号，以备将来参考。使用 ^/v 键，将选定栏移至**软管批号**，接着按下**选择**。

使用 ^/v 键在每一位可用的字符之间滚动。可用字符为 0 到 9、A 到 Z 和空格。

按 **NEXT(下一位数字)** 移至下一字符，或按 **PREVIOUS(上一位数字)** 移至上一字符。



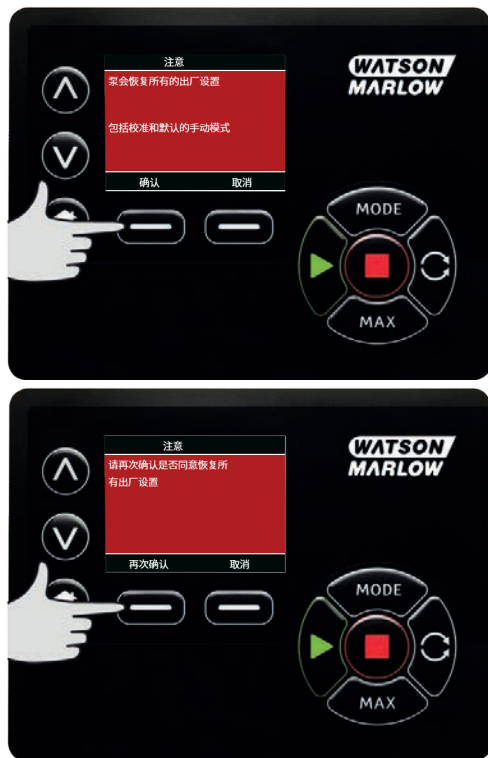
按下 **完成** 保存输入并返回“常规设置”菜单。

恢复默认设置

恢复出厂默认设置：从常规设置菜单选择 **恢复默认设置**。

将出现两个确认屏幕，以确保此功能非误执行。

按下 **确认** 后按下 **再次确认** 以恢复默认值。



语音

从常规设置菜单中选择“语言”，为泵选择另一种显示语言。更改语言之前须停止泵。

使用 \wedge/\wedge 键将选定栏移至所需语言。按 **SELECT(选择)** 确定。



屏幕上将立即显示您选中的语言。按 **CONFIRM(确认)** 继续，现在将以您所选的语言显示所有文字。
按 **REJECT(拒绝)** 返至语言选择屏幕。



模式菜单

从主菜单中选择 **MODE(模式)** 菜单，可进入下图所示子菜单。这与按下 **MODE(模式)** 键的效果相同。详细信息请参见第 34 页“模式菜单”。

22.3 控制设置

从主菜单中选择 **控制设置**，以进入下图所示子菜单。使用 \wedge/\wedge 键移动选定栏。按 **SELECT(选择)** 选择所需功能。



速度限制

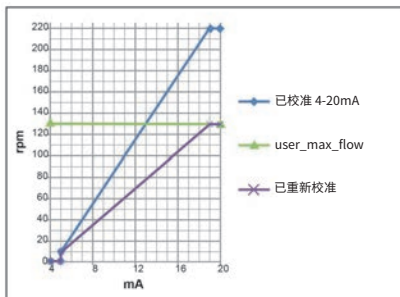
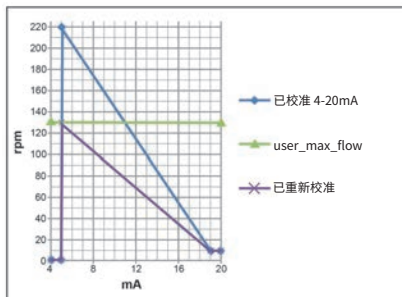
泵的最大运行速度为 360rpm。

从控制设置菜单选择 **速度限制**，为泵定义低于上述值的最大速度限制。

此速度限制将应用到所有操作模式。

使用 \wedge/\wedge 键调整该值，接着按下 **保存** 进行设定。

设定速度限制后，蠕动泵会自动重新按比例标定模拟速度控制响应。



重置运行小时数

从控制设置菜单选择 **重置运行小时数**。

选择 **RESET(重置)**，将运行小时数计数器归零。可在主屏幕按 **INFO(信息)** 来查看运行小时数计数器。此时显示下列屏幕。按下 **重置** 可重置运行小时数，或按下 **取消** 返至控制设置菜单。



22.4 配置输出

从控制设置菜单选择**配置输出**。

输出 1 至 4

使用 \wedge/\vee 键并按下**选择**来选择要配置的输出端口。



使用 \wedge/\vee 键并按下**选择**来选择输出的泵状态。对号表示当前设置。



使用 \wedge/\vee 键并按下 **选择** 来选择选定输出的逻辑状态。

按下 **选择** 设置输出，或按下 **后退** 取消。



4-20mA 输出



选择 **4-20mA** 来配置泵的 4-20mA 输出响应。



使用 \wedge/\vee 键并按下 **选择** 来选择所需的设置：

满量程 0 至 125 rpm — 4-20mA 输出将取决于泵的速度范围。在 0 rpm 时，泵将输出 4mA；而在 125 rpm 时，泵将输出 20mA。

Match input scale (匹配比例输入) - 4-20mA 输出将按比例缩小至与 4-20mA 输入相同的范围。即，如果 4-20mA 输入已按比例调整为 4mA=0 rpm 和 20mA=20 rpm，则 12mA 的输入将设置速度为 10 rpm 以及 12mA 的速度输出。

22.5 配置输入

从控制设置菜单选择 **配置输入**。

使用 \wedge/\vee 键并按下 **选择** 来选择要配置的输入值。



使用 \wedge/\vee 键并按下 **选择** 来选择选定输入的逻辑状态。

按下**选择**设置输出，或按下**后退**取消。



注：该型号的输入 4 和 5 均配置为压力传感器输入。

在手动模式下禁用远程停止

当泵处于手动模式时，用户可以通过使用以下顺序配置“启动/停止”设置来禁用/启用远程停止输入。



默认值为 ✘。未在手动模式下禁用启动/停止输入。按 **SELECT(选择)** 将设置更改为 ✔。



按 **HOME(主页)** 返回并存储设置。已在手动模式下禁用输入。



在手动模式下启用远程停止

设置为 *。已禁用启动/停止输入。按 **SELECT(选择)** 打开逻辑状态菜单。



使用 \wedge/\vee 键并按下 **SELECT(选择)** 来选择所连接控制硬件的输入逻辑状态。



按 **HOME(主页)** 返回并存储设置。已在手动模式下启用输入。



23 帮助

23.1 帮助

从主菜单选择帮助来访问帮助屏幕。



| 软件版本 | 引导程序版本 |
|-----------------------------|-----------------------------|
| Main Processor Code: 1.2 | Main Processor Code: 1.2 |
| HMI Processor Code: 1.2 | HMI Processor Code: 1.2 |
| HMI 语言版本: 1.2 | |
| PRPC 语言版本: 1.2 | |
| 引导程序 | 后退 |

24 故障排除

若开机后屏幕空白无显示，应执行以下检查：

- 检查泵的供电是否正常。
- 检查插头保险丝是否正常。
- 检查电压选择开关的位置。
- 检查泵尾端的电源开关是否打开。
- 检查泵后部开关板保险丝座中的保险丝是否正常。

若泵运行时流量很低甚至无流量，请执行以下检查：

- 检查供料是否正常。
- 检查管道是否缠绕或堵塞。
- 检查所有阀门是否开启。
- 检查软管与转子位于泵头中。
- 查看软管是否有裂开或损坏情况。
- 检查是否使用了正确的软管壁厚。
- 检查转动方向。
- 检查驱动轴上的转子是否打滑。

若泵能开启，但不能运行：

- 检查远程停止功能和配置。
- 检查当前模式，确认是否处于模拟模式。
- 尝试在手动模式下操作和运行泵。

24.1 泄漏检测

若泵头安装了 Watson-Marlow 检漏仪，且检测到泄漏现象，泵将显示下列消息：



请遵循“软管更换”[页码123]的说明来更换软管或软管单元。

若泵通电后仍出现此消息，请检查检漏仪是否干净无杂物，接着再为泵通电。

注：除非清除泄漏并按下确认键，否则将继续显示该消息。

24.2 错误代码

若发生内部错误，将会显示背景为红色的错误屏幕。注：信号超出范围、信号过大及检测到泄漏错误，屏幕将报告外部条件的性质所致。但不会闪烁。

| 错误代码 | 错误条件 | 建议措施 |
|------|--------------------|------------------------------------|
| Er 0 | FRAM 写入错误 | 尝试通过开关电源重置。或寻求支持。 |
| Er 1 | FRAM 损坏 | 尝试通过开关电源重置。或寻求支持。 |
| Er 2 | 在驱动升级时 FLASH 写入错误。 | 尝试通过开关电源重置。或寻求支持。 |
| Er 3 | 闪存损坏 | 尝试通过开关电源重置。或寻求支持。 |
| Er 4 | FRAM 阴影错误 | 尝试通过开关电源重置。或寻求支持。 |
| Er 9 | 电机失速 | 立即停止泵。检查泵头与软管。 重启电源可能会重置。或寻求支持。 |
| Er10 | 转速计故障 | 立即停止泵。 重启电源可能会重置。或寻求支持。 |
| Er14 | 速度错误 | 立即停止泵。 重启电源可能会重置。或寻求支持。 |
| Er15 | 过电流 | 立即停止泵。 重启电源可能会重置。或寻求支持。 |
| Er16 | 过电压 | 立即停止泵。检查电源。 重启电源可能会重置。 |
| Er17 | 欠压 | 立即停止泵。检查电源。 重启电源可能会重置。 |

| 错误代码 | 错误条件 | 建议措施 |
|-------|----------------------|-----------------------------|
| Er20 | 信号超出范围 | 检查模拟控制信号的范围。按照需要调整信号。或寻求支持。 |
| Er21 | 信号过多 | 减少模拟控制信号。 |
| Err50 | 通信错误(内部泵通信错误,并非网络错误) | 尝试通过开关电源重置。或寻求支持。 |

24.3 技术支持

沃森马洛流体技术集团
 Falmouth, Cornwall
 TR11 4RU
 UK

联系您当地的沃森马洛代表以寻求支持。

www.wmftg.com/contact

25 驱动维护

该泵内无用户可自行维修的部件。若要安排维修，请与您当地的 Watson-Marlow 业务代表联系。

26 驱动器备件

| 说明 | 部件号 |
|-----------------------------------|----------|
| 可更换主保险丝、T5A 型、H 250V 20mm(5 只/包) | MRA3083A |
| 橡胶底脚(5 只/包) | MNA2101A |
| 模块密封圈 | MN2516B |
| 模块开关盖 | MN2505M |
| 格兰头(标准) | GR0056 |
| 格兰头 (EMC) | GR0075 |
| 无堵头或格兰头的密封垫圈 | GR0058 |
| 卡扣式通气孔 | MN2513B |

27 泵头更换



打开泵盖或轨道，或执行任何装配、拆卸或维护活动前，务必将泵与主电源断开。

27.1 泵头更换

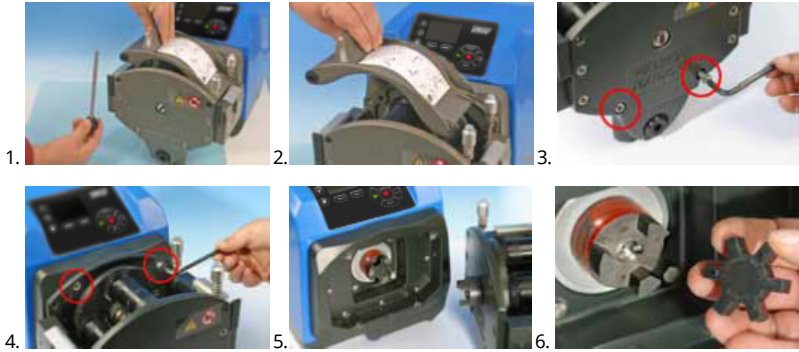
520R

720R, 720RX, 720RE, 720REX安全防护



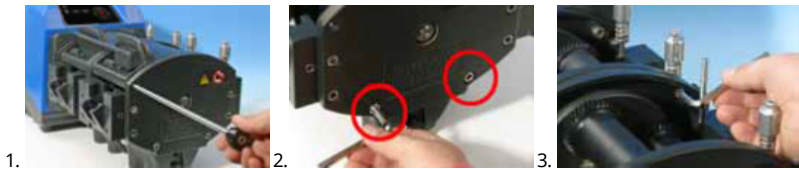
730 系列泵的安全性主要由锁盖泵头轨道来确保。第二(备份)保护装置采用电气保护开关，能够在泵头轨道被打开时停止运行。箱式泵上的电气保护开关始终不应作为主要保护装置。始终记得将泵与市电电源断开，然后才能打开泵头护罩。

720R 和 720RE



720RX 和 720REX

拆卸



重新安装



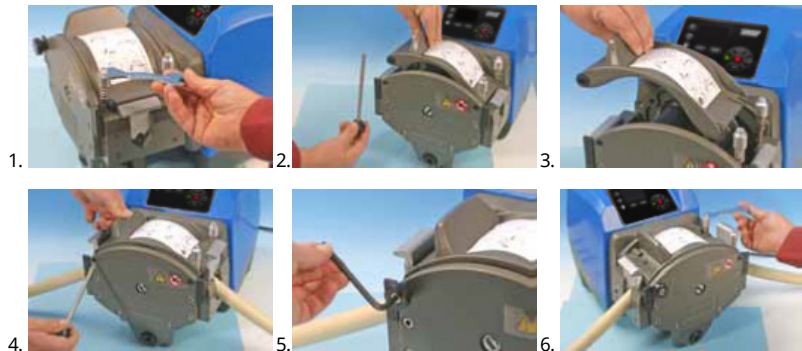
28 软管更换



打开泵盖或轨道，或执行任何装配、拆卸或维护活动前，务必将泵与主电源断开。

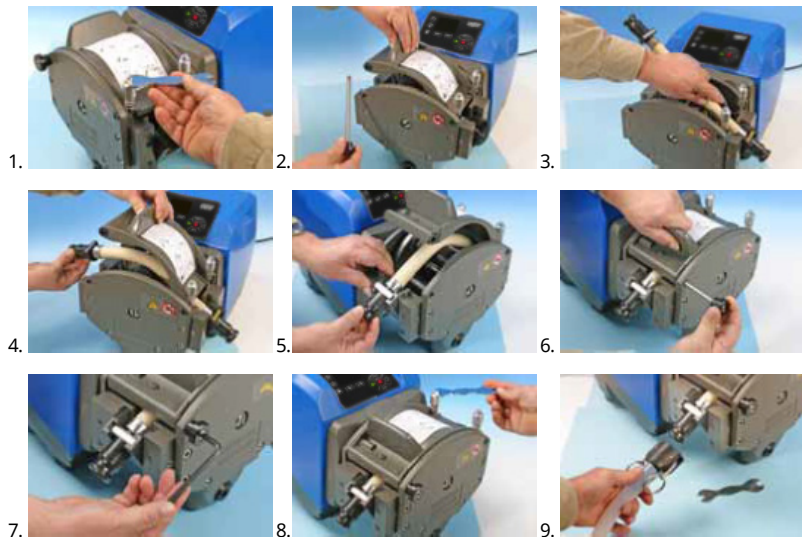
28.1 连续软管

720R



28.2 软管单元

720RE

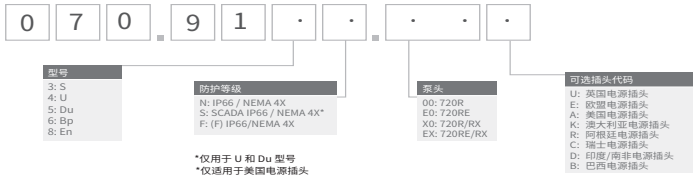


使用溶剂清洁的一般指导

| 化学剂 | 清洁注意事项 |
|----------|---|
| 脂族烃 | 拆下泵盖。接触转子盖子与离合器保泵盖不超过 1 分钟 (否则会有遭受腐蚀的风险)。 |
| 芳香烃 | 拆下泵盖。接触转子盖子与离合器保泵盖不超过 1 分钟 (否则会有遭受腐蚀的风险)。 |
| 酮溶剂 | 拆下泵盖。接触转子盖子与离合器保泵盖不超过 1 分钟 (否则会有遭受腐蚀的风险)。 |
| 卤化/氯化物溶剂 | 不推荐:可能对聚碳酸酯管夹调节器及聚丙烯管夹定位器造成危害。 |
| 一般酒精 | 无需预防措施。 |
| 乙二醇 | 接触转子盖子与离合器保泵盖不超过 1 分钟(否则会有遭受腐蚀的风险)。 |
| 酯溶剂 | 拆下泵盖。接触转子盖子与管夹定位帽不超过 1 分钟 (否则会有遭受腐蚀的风险)。 |
| 醚类溶剂 | 不推荐:可能对聚碳酸酯管夹调节器及聚丙烯管夹定位器造成危害。 |

29 订购信息



29.1 蠕动泵订货号





* (F) 模块适用于 KROHNE 流量传感器

29.2 软管及软管单元订货号



用于 720R 泵头的连续软管

|  |  | | | | |
|---|---|-----|--------------|-----------------|---------------|
| mm | 英寸 | # | Marprene | Bioprene | Pumpsil 硅胶 |
| 9.6 | 3/8 | 193 | 902.0096.048 | 933.0096.048 | 913.A096.048 |
| 12.7 | 1/2 | 88 | 902.0127.048 | 933.0127.048 | 913.A127.048 |
| 15.9 | 5/8 | 189 | 902.0159.048 | 933.0159.048 | 913.A159.048 |
| 19.0 | 3/4 | 191 | 902.0190.048 | 933.0190.048 | 913.A190.048 |
| 25.4 | 1 | 92 | 902.0254.048 | 933.0254.048 | 913.A254.048 |
| mm | 英寸 | # | 氟丁橡胶 | STA-PURE PCS | |
| 9.6 | 3/8 | 193 | | 961.0096.048 | |
| 12.7 | 1/2 | 88 | 920.0127.048 | 961.0127.048 | |
| 15.9 | 5/8 | 189 | 920.0159.048 | 961.0159.048 | |
| 19.0 | 3/4 | 191 | 920.0190.048 | 961.0190.048 | |
| 25.4 | 1 | 92 | 920.0254.048 | 961.0254.048 | |

带 PVDF 卡箍接头的卫生级软管单元

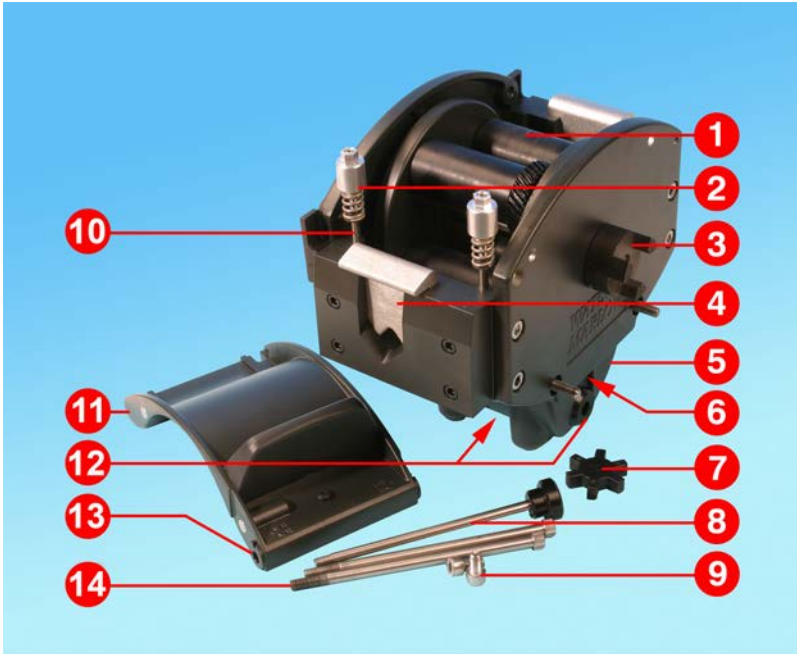
|  |  | | | | |
|---|---|-----|-----------------|--------------|---------------|
| mm | 英寸 | # | STA-PURE PCS | Bioprene TL | Pumpsil 硅胶 |
| 12.7 | 1/2 | 88 | 961.0127.PFT | 933.0127.PFT | 913.A127.PFT |
| 15.9 | 5/8 | 189 | 961.0159.PFT | 933.0159.PFT | 913.A159.PFT |
| 19.0 | 3/4 | 191 | 961.0190.PFT | 933.0190.PFT | 913.A190.PFT |
| 25.4 | 1 | 92 | 961.0254.PFT | 933.0254.PFT | 913.A254.PFT |

带 PP 材质凸轮、凹槽式快速接头的工业级软管单元

|  |  | | | | |
|---|---|-----|--------------|--------------|---------------|
| mm | 英寸 | # | Marpene TL | 氯丁橡胶 | Pumpsil 硅胶 |
| 12.7 | 1/2 | 88 | 902.0127.PPC | 920.0127.PPC | 913.A127.PPC |
| 15.9 | 5/8 | 189 | 902.0159.PPC | 920.0159.PPC | 913.A159.PPC |
| 19.0 | 3/4 | 191 | 902.0190.PPC | 920.0190.PPC | 913.A190.PPC |
| 25.4 | 1 | 92 | 902.0254.PPC | 920.0254.PPC | 913.A254.PPC |

29.3 泵头配件

连续软管型号 720R 和 720RX



| 编号 | 配件号 | 说明 |
|----|----------|--------------------|
| 1 | MRA3062A | 转子组件 (720R) |
| 1 | MRA0036A | 转子组件 (720RX) |
| 2 | MRA0104A | 旋钮组件(4.8mm 壁厚的软管) |
| 3 | CN0090 | 联轴器(半边) |
| 4 | MR0880C | 管夹 |
| 5 | MRA3061A | 底脚组件 |
| 6 | CN0229 | M12 堵头 |
| 7 | CN0088 | 星形缓冲块 |
| 8 | MRA0027A | 枢轴销组件 |
| 8 | MRA0034A | 枢轴销组件 (720RX) |
| 9 | FN0611 | M8 x 16mm 螺丝 |

| 编号 | 配件号 | 说明 |
|----|----------|-----------------------|
| 10 | MR0662T | 螺栓(调至 61mm) |
| 11 | MRA3063A | 轨道组件 |
| 12 | CN0228 | M25 堵头 |
| 13 | MR0882M | 偏心轴衬 |
| 14 | MR3041T | M8 x 307mm 螺栓 (720RX) |
| 14 | MR3040T | M8 x 157mm 螺栓 (720R) |

LoadSure 单元型号 720RE 和 720REX



| 编号 | 配件号 | 说明 |
|----|----------|-------------------|
| 1 | MRA3062A | 转子组件 (720RE) |
| 1 | MRA0036A | 转子组件 (720REX) |
| 2 | MRA0319A | 旋钮组件(4.8mm 壁厚的软管) |
| 3 | CN0090 | 联轴器(半边) |
| 4 | MR1118T | 滑动式管夹 |
| 5 | MRA3061A | 底脚组件 |
| 6 | CN0229 | M12 堵头 |
| 7 | CN0088 | 星形缓冲块 |
| 8 | MRA0027A | 枢轴销组件 |
| 8 | MRA0034A | 枢轴销组件 (720REX) |
| 9 | FN0611 | M8 x 16mm 螺丝 |

| 编号 | 配件号 | 说明 |
|----|----------|------------------------|
| 10 | MR0662T | 螺栓(调至 61mm) |
| 11 | MRA3064A | 轨道组件 |
| 12 | CN0228 | M25 堵头 |
| 13 | MR0882M | 偏心轴衬 |
| 14 | MR3041T | M8 x 307mm 螺栓 (720REX) |
| 14 | MR3040T | M8 x 157mm 螺栓 (720RE) |

30 性能数据

30.1 720R、720RE、720R/RX 和 720RE/REX 性能数据

泵送条件

本操作说明中所有的性能指标均是在管路峰值压力下的测试数据。

当 720R、720RE、720R/RX 或 720RE/REX 泵头使用高压软管时，此泵的额定峰值压力为 2 bar (30psi)。但如果管路受阻，则它会产生超过 4 bar (58psi) 的峰值压力。如果有不能超出 2 bar (30psi) 峰值压力的情况，则应在管道上安装泄压阀。

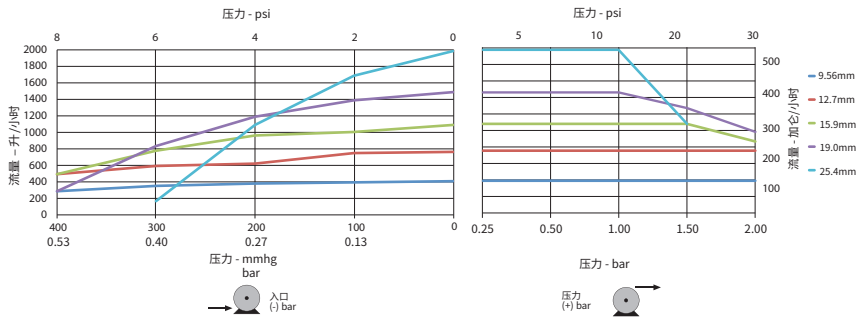
当排放压力超过 1 bar (15psi) 时，流速性能可能会降低，尤其是在双泵头的情况下。请参见下面的性能表。

注：为简单起见，所引用的流速值已四舍五入，但其准确性在 5% 的范围内 - 即正常软管公差流速变化范围内。因此，可用作指导。很多应用中的实际流速须凭经验来确定。

720R 和 720RE 流速

| 730箱式蠕动泵的极限性能 | | | | | | | | | | | |
|-------------------------|-------------------|-------------------|----------------|------------|---------------|------------|-----------------|------------|---------------|------------|--|
| 单泵头 (720R、 720RE) | 0.25 bar (3.6psi) | | 0.5 bar (8psi) | | 1 bar (15psi) | | 1.5 bar (22psi) | | 2 bar (30psi) | | |
| | 最高速度 (rpm)* | 最大流量 L/hr (USGPH) | 最高速度 (rpm)* | 最大流量 | 最高速度 (rpm)* | 最大流量 | 最高速度 (rpm)* | 最大流量 | 最高速度 (rpm)* | 最大流量 | |
| 9.6mm (0.4") | 360 | 420 (111) | 360 | 420 (111) | 360 | 420 (111) | 360 | 420 (111) | 360 | 420 (111) | |
| 12.7mm (0.5") | 360 | 780 (206) | 360 | 780 (206) | 360 | 780 (206) | 360 | 780 (206) | 360 | 780 (206) | |
| 15.9mm (0.6") | 360 | 1100 (291) | 360 | 1100 (291) | 360 | 1100 (291) | 360 | 1100 (291) | 300 | 900 (238) | |
| 19.0mm (0.7") | 360 | 1500 (396) | 360 | 1500 (396) | 360 | 1500 (396) | 300 | 1300 (343) | 250 | 1000 (264) | |
| 25.4mm (1.0") | 360 | 2000 (528) | 360 | 2000 (528) | 360 | 2000 (528) | 200 | 1100 (291) | | | |

*减小最大转速来增加出口压力，以确保泵安全运行。

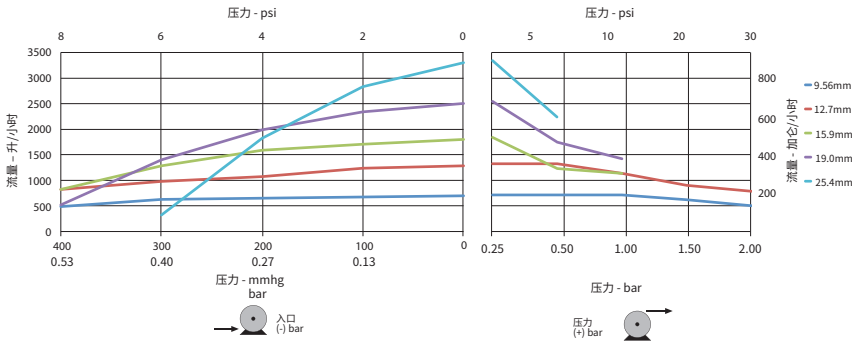


720R/RX 和 720RE/REX 流速

730箱式蠕动泵的极限性能

| 双泵头 (720R/RX、 720RE/REX) | 0.25 bar (3.6psi) | | 0.5 bar (8psi) | | 1 bar (15psi) | | 1.5 bar (22psi) | | 2 bar (30psi) | |
|--------------------------------|-------------------|-------------------------|----------------|---------------|----------------|---------------|-----------------|--------------|----------------|--------------|
| | 最高速度 (rpm)* | 最大流量 L/hr (USGPH) | 最高速度 (rpm)* | 最大流量 | 最高速度 (rpm)* | 最大流量 | 最高速度 (rpm)* | 最大流量 | 最高速度 (rpm)* | 最大流量 |
| 9.6mm (0.4") | 300 | 700 (185) | 300 | 700 (185) | 300 | 700 (185) | 250 | 590 (156) | 200 | 470 (124) |
| 12.7mm (0.5") | 300 | 1300 (343) | 300 | 1300 (343) | 250 | 1100 (291) | 200 | 870 (230) | 175 | 760 (261) |
| 15.9mm (0.6") | 300 | 1800 (476) | 200 | 1200 (317) | 175 | 1100 (291) | | | | |
| 19.0mm (0.7") | 300 | 2500 (660) | 200 | 1700 (449) | 160 | 1390 (366) | | | | |
| 25.4mm (1.0") | 300 | 3300 (872) | 200 | 2200 (581) | | | | | | |

*减小最大转速来增加出口压力，以确保泵安全运行。



31 商标

Watson- Marlow、LoadSure、Qdos、ReNu、LaserTraceability、Pumpsil、PureWeld XL、Bioprene、Marprene 均为沃森马洛有限公司的注册商标。Tri-Clamp 是 Alfa Laval Corporate AB 的注册商标。

STA-PURE PCS 和 STA-PURE PFL 是 W.L.Gore and Associates 的商标。

EtherNet/IP™ 是 ODVA, Inc. 的商标。

Studio 5000® 是 Rockwell Automation 的商标。

32 免责声明

我们相信本文件中所含信息是正确的，但若其中包含有任何错误，Watson-Marlow Fluid Technology Group 概不负责，并保留修改相关技术规格的权利，恕不另行通知。

警告：本产品不设计用于，亦不能应用于连接有问题的应用上。

33 出版历史记录

所有版本均已更新，统一整合到第 4 版并于 9 月 18 日发布

m-730dun-gb-01 730 DuN 泵

1 月 17 日首次发布

m-730en-01 530 EN 泵

2020 年 4 月首次发布