

# Bruksanvisning 505CA-pumphuvud

# 1 Innehåll

---

<b>1 Innehåll</b> .....	<b>2</b>
<b>2 Certifiering</b> .....	<b>3</b>
<b>3 Garanti</b> .....	<b>6</b>
<b>4 Information – retur av pump</b> .....	<b>7</b>
<b>5 Säkerhet</b> .....	<b>8</b>
<b>6 Rekommenderade driftsprocedurer</b> .....	<b>9</b>
<b>7 Montera pumphuvudet</b> .....	<b>10</b>
<b>8 Montera ett påbyggnadspumphuvud</b> .....	<b>11</b>
<b>9 Ladda CA-kassetter</b> .....	<b>12</b>
<b>10 Ta bort CA-kassetten</b> .....	<b>13</b>
<b>11 Justering av och flöden för CA-kassetter</b> .....	<b>14</b>
<b>12 Skötsel och underhåll</b> .....	<b>15</b>
<b>13 Reservdelar för pumphuvud</b> .....	<b>16</b>
<b>14 Mått</b> .....	<b>17</b>
<b>15 Ändringshistorik</b> .....	<b>18</b>
<b>16 Tabell- och figurlista</b> .....	<b>19</b>
16.1 Figurer .....	19
16.2 Tabeller .....	19

## 2 Certifiering

*Certifieringsdokument följer på efterföljande sidor.*

# EU DECLARATION OF INCORPORATION

1. Manufacturer: Watson Marlow Limited, Bickland Water Road, Falmouth, TR11 4RU, UK
2. This declaration of incorporation is issued under the sole responsibility of the manufacturer.
3. Object of the Declaration: 505CA.
4. The object of the declaration described above conforms in part with the relevant Union harmonisation legislation:  
*Machinery Directive 2006/42/EC*
5. The object of the declaration described above conforms in part with the following directive(s):  
*EMC Directive 2014/30/EU, RoHS Directive 2011/65/EU*
6. We undertake to transmit, in response to a reasoned request by the appropriate national authorities, relevant information on the partly completed equipment identified above. The method of transmission shall be by mail or email.
7. The pumphead is incomplete and must not be put into service until the machinery into which it is to be incorporated has been declared in conformity with the provisions of the Directive(s).

**SIGNED FOR ON BEHALF OF:**

Watson-Marlow Limited  
Falmouth, 31st December 2022



Simon Nicholson, Managing Director,  
Watson-Marlow Limited  
Watson-Marlow Fluid Technology Solutions  
Telephone: +44 (0) 1326 370370

A Spirax-Sarco Engineering plc company

**PERSON AUTHORIZED TO COMPILE THE TECHNICAL DOCUMENTS:**

Johan van den Heuvel

Managing Director

Watson Marlow Bredel B.V.  
Sluisstraat 7  
Delden  
Netherlands  
PO Box 47

Telephone: +31 74 377 0000

# UK DECLARATION OF INCORPORATION

1. Manufacturer: Watson Marlow Limited, Bickland Water Road, Falmouth, TR11 4RU, UK
2. This declaration of incorporation is issued under the sole responsibility of the manufacturer.
3. Object of the Declaration: 505CA.
4. The object of the declaration described above conforms in part with the relevant statutory requirements:

*Supply of Machinery (Safety) Regulations 2008, Electromagnetic Compatibility Regulations 2016, The Restriction of the Use of Certain Hazardous Substances in Electrical and Electronic Equipment Regulations 2012.*

5. We undertake to transmit, in response to a reasoned request by the appropriate national authorities, relevant information on the partly completed equipment identified above. The method of transmission shall be by mail or email.
6. The pumphead is incomplete and must not be put into service until the machinery into which it is to be incorporated has been declared in conformity with the provisions of the Directive(s).

**SIGNED FOR ON BEHALF OF:**

Watson-Marlow Limited  
Falmouth, 31st December 2022



Simon Nicholson, Managing Director, Watson-Marlow Limited  
Watson-Marlow Fluid Technology Solutions  
Telephone +44 (0) 1326 370370

A Spirax-Sarco Engineering plc company

# 3 Garanti

Watson-Marlow Ltd ("Watson-Marlow") garanterar att den här produkten inte har några defekter med avseende på material och utförande under en period av 1 år från leveransdatum, vid normal användning och service.

Watson-Marlows enda ansvar och kundens exklusiva kompensation för eventuella anspråk som uppstått från inköp av någon produkt från Watson-Marlow är att om Watson-Marlow så önskar kan företaget i förekommande fall reparera, byta ut eller kreditera kunden.

Den ovannämnda garantin begränsas till det land där produkten såldes, om inte parterna skriftligen kommit överens om något annat.

Ingen anställd, agent eller representant för Watson-Marlow har befogenhet att binda Watson-Marlow till någon annan garanti annan än den ovannämnda om det inte skriftligen överenskommit och undertecknats av en av Watson-Marlows direktörer. Watson-Marlow garanterar inte hur väl dess produkter passar ett visst syfte.

Under inga omständigheter:

- i. ska kostnaden för kundens exklusiva kompensation överstiga inköpspriset för produkten;
- ii. ska Watson-Marlow vara ansvarsskyldigt för någon speciell, indirekt, oavsiktlig skada, följskada eller avskräckande skada, hur den än har uppstått, även om Watson-Marlow har underrättats om risken för en sådan skada.

Watson-Marlow ska inte hållas ansvarigt för någon förlust, skada eller kostnad som direkt eller indirekt relateras till, eller har sin följd av, användning av dess produkter, inklusive skada på andra produkter, maskiner, byggnader eller egendom. Watson-Marlow ska inte hållas ansvarigt för följskador såsom utebliven vinst, tidsförlust, besvär, förlust av pumpad produkt eller produktionsförlust.

Denna garanti gör inte Watson-Marlow ansvarigt att stå för några kostnader för flytt, installation, frakt eller andra kostnader i samband med ett garantianspråk.

Watson-Marlow ska inte hållas ansvarigt för transportskador av returnerade varor.

## 3.0.1 Villkor

- o Returer av produkter måste arrangeras i förväg och skickas till Watson-Marlow eller en av Watson-Marlow godkänd serviceverkstad.
- o Alla reparationer eller modifieringar måste göras av Watson-Marlow eller av en av Watson-Marlow godkänd serviceverkstad eller med uttryckligt skriftligt tillstånd från Watson-Marlow, undertecknat av en chef eller direktör på Watson-Marlow.
- o Alla fjärrstyrningar eller systemanslutningar måste utföras i enlighet med Watson-Marlows rekommendationer.
- o Alla PROFIBUS-system måste installeras eller certifieras av en PROFIBUS-godkänd installationstekniker.

## 3.0.2 Undantag

- Förbrukningsvaror, som slangar och slangelement, är undantagna.
- Lager i pumphuvuden är undantagna.
- Reparation eller service som behövs till följd av normalt slitage eller brist på skäligt och korrekt underhåll är undantagna.
- Garantin gäller inte för produkter som enligt Watson-Marlows bedömning har vanvårdats, använts fel eller utsatts för överkan, oavsiktlig skada eller försummelse.
- Defekter som orsakats av strömrusning är undantagna.
- Defekter som orsakats av ledningar som är felaktiga eller av låg standard är undantagna.
- Skada från kemiska angrepp är undantagna.
- Hjälp utrustning såsom läckagedetektorer är undantagna.
- Fel som orsakats av UV-strålning eller direkt solljus är undantagna.
- Alla försök att ta isär en Watson-Marlow-produkt ogiltigförklarar produktgarantin.

Watson-Marlow förbehåller sig rätten att när som helst ändra dessa villkor.

## 4 Information – retur av pump

Innan produkter returneras måste de rengöras/dekontamineras grundligt. Deklarationen som bekräftar detta ska fyllas i fullständigt och sändas in till oss innan enheten returneras.

Du måste fylla i och sända tillbaka en dekontamineringsdeklaration som redovisar alla vätskor som den till oss returnerade utrustningen har varit i kontakt med.

När vi har tagit emot deklarationen, kommer vi att utfärda ett auktorisationsnummer för retursändning (Returns Authorisation Number). Vi förbehåller oss rätten att sätta all utrustning i karantän eller att vägra ta emot gods som saknar auktorisationsnummer för retursändning.

Fyll i ett separat dekontamineringsintyg för varje produkt och använd korrekt formulär som anger den plats dit du önskar sända tillbaka utrustningen.

En kopia av lämpligt dekontamineringsintyg kan hämtas från Watson-Marlows webbplats på: [www.wmfts.com/decon](http://www.wmfts.com/decon)

Om du har några frågor ber vi dig att kontakta din lokala Watson-Marlow-representant för ytterligare hjälp på [www.wmfts.com/contact](http://www.wmfts.com/contact).

## 5 Säkerhet

Av säkerhetsskäl bör detta pumphuvud och den valda slangen endast användas av kompetent, lämpligt utbildad personal som har läst igenom och förstått denna bruksanvisning och tagit hänsyn till eventuella risker.

Alla som installerar eller underhåller denna utrustning måste vara fullt kompetenta att utföra arbetet. I Storbritannien måste personerna i fråga känna till Health and Safety at Work Act 1974 (Lagen om hälsa och säkerhet, 1974).



## 6 Rekommenderade drifts procedurer

**HÅLL** leverans- och sugledningar så korta som möjligt med ett minimum av svepande krökar.

**ANVÄND** sug- och leveransrörssystem med en innerdiameter som är större än innerdiametern på slangens som är monterad i pumphuvudet.

Vid pumpning av viskösa vätskor kan de förluster som orsakas av ökad friktion övervinnas genom att använda rörssystem med en tvärsnittsarea som är flera gånger större än pumpelementet.

**MONTERA** en extra längd av pumphuvudsslangen i systemet för att möjliggöra slangflyttning. Detta förlänger slangens livslängd och minimerar stilleståndstiden för pumpkretsen.

**HÅLL** slangbanan och rullarna rena.

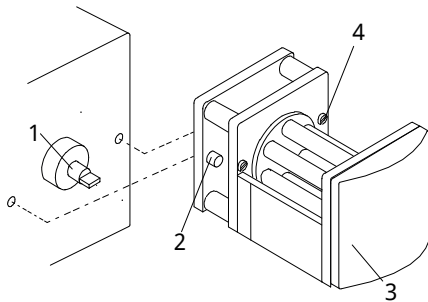
Den självsugande konstruktionen hos peristaltiska pumpar innebär att ventiler inte behövs. Eventuella ventiler som monteras får inte begränsa flödet i pumpkretsen.

**Val av slang:** Använd guiden för kemisk kompatibilitet publicerad på Watson-Marlows webbplats som vägledning. Vid osäkerhet om kompatibiliteten hos ett slangmaterial eller vätska, begär ett slangprov av Watson-Marlow för nedsänkingsprover.

# 7 Montera pumphuvudet

**Ignorera detta avsnitt om pumphuvudet är monterat (gäller alla kassettpumphuvuden).**

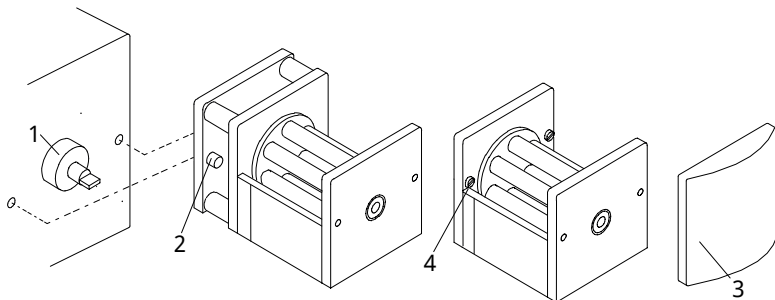
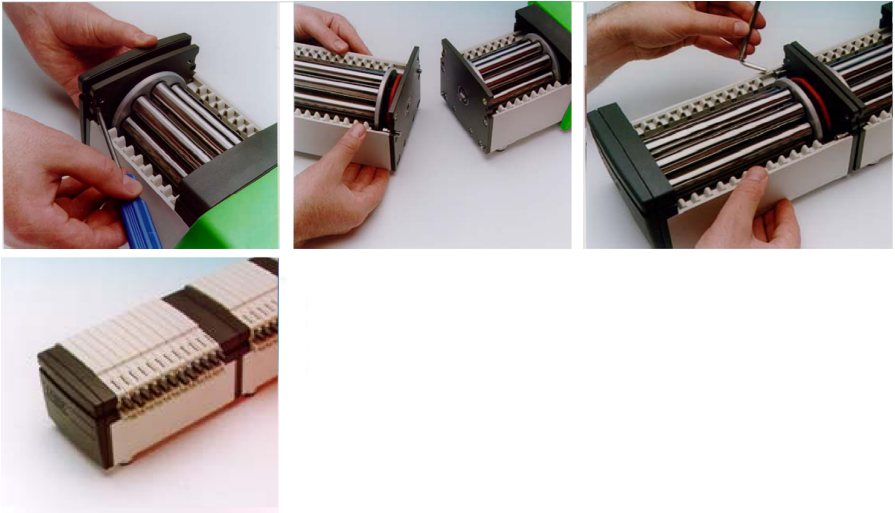
- Montera 505CA-drivadapterplattan till den kapslade drivenheten med hjälp av de 2 medföljande spårskruvarna (2)
- Fetta in drivtungan (1), rikta in den mot pumphuvudets centrumaxel och sätt ihop dem.
- Ta bort planetväxelsystemets lock genom att försiktigt dra det mot framsidan av pumphuvudet.
- Montera CA-pumphuvudet till drivadapterplattan.
- Dra åt insexfästskruvarna (4) på vardera sidan av pumphuvudet med en insexnyckel med kula med 5 mm nyckelvidd.



**Figure 1 - Montera pumphuvudet**

# 8 Montera ett påbyggnadspumphuvud

- Ta bort den främre täckplattan (3).
- Ta bort ändplattan med en nr 2 poziskruvmejsel på det första pumphuvudet för att exponera de två styrstiften och drivaxelspåret.
- Ta bort planetväxelsystemets lock från påbyggnadspumphuvudet.
- Montera påbyggnadspumphuvudet på de två styrstiften och se till att tungan på dess drivaxel är i linje med pumphuvudets centrumaxel.
- Dra åt infixfästskruvarna på den högra och vänstra sidan av påbyggnadspumphuvudet. Montera ändplattan till det sista pumphuvudet och sätt tillbaka locken.

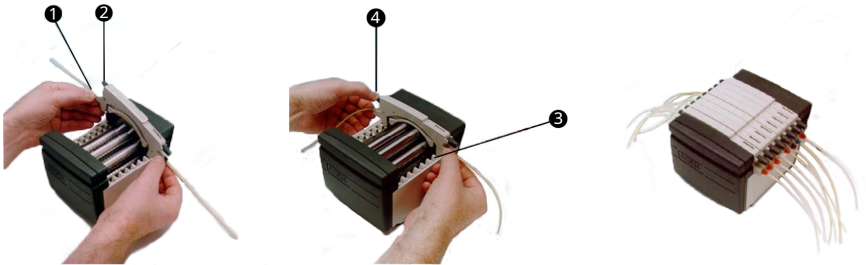


**Figure 2 - Montera påbyggnadspumphuvudet**

# 9 Ladda CA-kassetter

Använd endast kassetter med förgreningsslang.

- Placera slangens in i slanghållarspåret utan att vrida eller sträcka den (1).
- Lyft upp kassettrigöringsspaken (2).
- Ladda kassetterna i pumphuvudet och se till att de griper in i kassetstyrningarna i varje ände (3).
- Se till att de båda hållarklämmorna är i ingrepp och tryck sedan ihop kassettrigöringsspaken och slangens fästklack tills du hör ett klick (4).



**Figure 3 - Ladda CA-kassetter**

# 10 Ta bort CA-kassetten

- Lyft kassettfrigöringsspaken och dra ut kassetten.
- Med försiktighet kan en enda kassetttas bort för slangbyte utan att stoppa drivenheten och störa pumprörelsen hos andra kassetter.



**Alla kassetter måste sitta på plats i pumphuvudet under normal drift, även om vissa inte innehåller någon slang. Placera inte fingrarna inuti pumphuvudet.**

# 11 Justering av och flöden för CA-kassetter

- Flöden för pumpning av vatten vid 20 °C utan sug- och leveranstryck i PVC-slang, med medurs rotation av pumphuvudet finns publicerade på baksidan av denna bruksanvisning.
- Dedikerad komprimeringsjustering med en vernier-indikator har införlivats i kassetten. Detta möjliggör repeterbara exakta flöden oberoende av variationer som kan orsakas av systemet eller vid pumpning av andra vätskor än vatten.
- Slangbanans geometri har utformats så att när indikatorn är i mittläget indikerar den normal inställning.
- Justera genom att dra ut justeringsratten och vrida den. Tryck tillbaka den för att låsa.
- Om du flyttar indikatorn mot "+" ökas slangbanans komprimering (minskat mellanrum mellan rulle och slangbana) vilket gör att högre tryck kan erhållas utan att flödet minskar.
- Om du flyttar indikatorn mot "-" minskas komprimeringen. Kom ihåg att ju högre komprimering desto kortare livslängd.
- Mekanismen möjliggör även små justeringar av flödet. Detta är särskilt praktiskt när ett antal kanaler används där flödet mellan kanalerna är kritiskt. En ändring på ett skalsteg varierar flödet med cirka 1 % (endbart som vägledning).

## 12 Skötsel och underhåll

Stäng av drivenheten och isolera den från elnätet när pumphuvudet behöver rengöras. Ta bort kassetterna från pumphuvudet och ta bort slangen. Tvätta kassetterna i vatten och mildt rengöringsmedel.

Om vätska har spillts in i pumphuvudet förenklas rengöringen genom att pumphuvudet tas bort från drivenheten.

Inspektera regelbundet alla rörliga delar efter slitage och se till att alla lager och rullar roterar fritt.

# 13 Reservdelar för pumphuvud

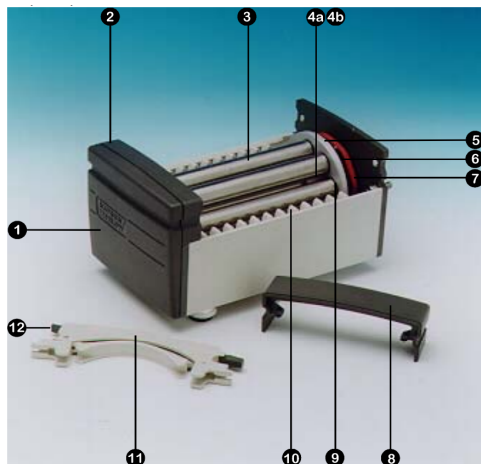


Figure 4 - Reservdelar för pumphuvud

Table 1 - Reservdelar för pumphuvud

Nummer	Reservdelar	Beskrivning
1	DE 0410M	Ändplatta
2	DE 0412M	Främre täckplatta
3	DE 0416T	4-vägsrulle
	DE 0417T	8-vägsrulle
	DE 0418T	12-vägsrulle
	DE 0419T	16-vägsrulle
4a	BB 0038 (2 st.)	Lager för centrumaxel
4b	BB 0014 (2 st.)	Lager för centrumdistans
5	DE 0429T	Centralt kugghjul
6	MN 0983M	Rullväxel
7	OS 0047	O-friktionsring
8	DE 0411M	Hölje för planetväxelsystem
9	BB 0034 (2 per roller)	Rullager
10	DE 0407M	Kassettstyrning
11	DEA0080A	Kassett PVDF (tillval)
	DEA0081A	Kassett acetal (standard)
12	Ej tillämpligt	Kassettfrigöringsspak



# 14 Mått

Table 2 - Mått	
Pumphuvudskanaler	Mått "X"
4	99
8	148
12	197
16	246

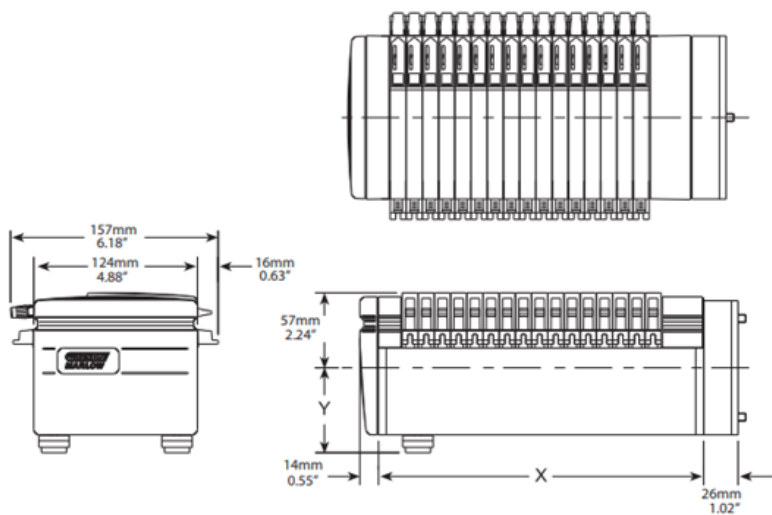


Figure 5 - Mått

# 15 Ändringshistorik

m-505ca-sv-01

Första utgåva 12/22

# 16 Tabell- och figurlista

## 16.1 Figurer

---

Figure 1 - Montera pumphuvudet .....	10
Figure 2 - Montera påbyggnadspumphuvudet .....	11
Figure 3 - Ladda CA-kassetter .....	12
Figure 4 - Reservdelar för pumphuvud .....	16
Figure 5 - Mått .....	17

## 16.2 Tabeller

---

Table 1 - Reservdelar för pumphuvud .....	16
Table 2 - Mått .....	17