

530 U/UN Instrukcja montażu, obsługi i konserwacji

Spis treści

1 Deklaracja zgodności	5
2 Deklaracja włączenia	6
3 Rozpakowywanie pompy	7
3.1 Wyjmowanie pompy z opakowania	7
3.2 Utylizacja opakowania	7
3.3 Kontrola	7
3.4 Dostarczane elementy składowe	7
3.5 Przechowywanie	7
4 Informacje dotyczące zwrotu pomp	8
5 Pompy perystaltyczne — ogólny opis	8
6 Gwarancja	9
7 Informacje dotyczące bezpieczeństwa	11
8 Specyfikacja pompy	15
8.1 Dane techniczne	15
8.2 Masa	15
8.3 Opcje głowicy pompy	16
9 Zasady prawidłowej instalacji pompy	17
9.1 Ogólne zalecenia	17
9.2 Zalecenia i zakazy	18
10 Obsługa pompy	19
10.1 Układ klawiatury i identyfikatory przycisków	19
10.2 Uruchamianie i zatrzymywanie	20
10.3 Korzystanie z przycisków góra i dół	20
10.4 Prędkość maksymalna	20
10.5 Zmień kierunek obrotów	20
11 Podłączenie do zasilania	21
11.1 Kody kolorów przewodów	22

11.2 Łączenie modułu NEMA US	22
11.3 Ekranowanie uziemienia przewodów sterowania w module NEMA	23
12 Lista kontrolna uruchamiania	24
13 Okablowanie sterowania	25
13.1 Górne złącze D-Sub	25
13.2 Dolne złącze D-Sub	25
13.3 Standard – 25-pinowe złącze D-Sub: wejścia i wyjścia	26
13.4 Standard – 25-pinowe złącze D-Sub – ograniczenia zasilania	33
13.5 N – Moduły Standard i SCADA	33
13.6 Standard N – Moduł	34
13.7 Moduł N SCADA	39
14 Pierwsze włączenie pompy	53
14.1 Wybór języka wyświetlania	53
14.2 Ustawienia domyślne dla pierwszego uruchomienia	55
15 Włączanie pompy w cyklach wznawiania zasilania	57
16 Menu trybu	58
17 Tryb ręczny	59
17.1 START (Uruchomienie)	59
17.2 STOP (Zatrzymanie)	60
17.3 ZWIĘKSZANIE I ZMNIEJSZANIE NATĘŻENIA PRZEPŁYWU	60
17.4 FUNKCJA MAX (tylko tryb ręczny)	61
18 Kalibracja przepływu	62
18.1 Ustawianie kalibracji przepływu	62
19 Tryb analogowy	65
19.1 Kalibracja analogowa	66
19.2 Kalibracja wejścia 1	67
19.3 Ustawianie sygnału wysokiego	68
19.4 Ustawianie kalibracji wysokiego przepływu	69
19.5 Ustawianie niskiego sygnału	70
19.6 Ustawianie kalibracji niskiego przepływu	71
20 Tryb MemoDose	73
20.1 Konfigurowanie trybu MemoDose	73
20.2 Ustawianie natężenia przepływu	73

20.3 Wznawianie przerwane dawki	74
20.4 Dawka wzorcowa	75
20.5 Dawkowanie ręczne	78
21 Menu główne	80
21.1 Ustawienia zabezpieczeń	81
21.2 Ustawienia ogólne	90
21.3 Ustawienia sterowania	101
21.4 Konfiguracja wyjść	102
21.5 Konfiguracja wejść	104
22 Pomoc	108
22.1 Pomoc	108
23 Rozwiązywanie problemów	109
23.1 Wykrywanie nieszczelności	110
23.2 Kody błędów	110
23.3 Pomoc techniczna	111
24 Konserwacja napędu	112
25 Części zamienne napędu	113
26 Wymiana głowicy pompy	114
26.1 Wymiana głowicy pompy	114
27 Wymiana węży	115
27.1 Wężę ciągłe	115
27.2 Elementy węzowe	116
28 Informacje dotyczące zamawiania	118
28.1 Numery katalogowe pompy	118
28.2 Numery części przewodów i elementów	119
28.3 Części zamienne głowicy pompy	123
28.4 Akcesoria do pompowania	124
29 Parametry użytkowe	126
29.1 Charakterystyki wydajności	126
30 Znaki towarowe	131
31 Ograniczenie odpowiedzialności	132
32 Historia publikacji	133

Instrukcje oryginalne

Instrukcje oryginalne w tym podręczniku zostały napisane w języku angielskim. Inne wersje językowe podręcznika są tłumaczeniem instrukcji oryginalnych

1 Deklaracja zgodności



Watson-Marlow Limited
Falmouth
Cornwall
TR11 4RU
England

EC Declaration of Conformity

- 530 Cased pumps (Models: S, SN, U, UN, Du, DuN, Bp, BpN, En, EnN)
630 Cased pumps (Models: S, SN, U, UN, Du, DuN, Bp, BpN, En, EnN)
730 Cased pumps (Models: SN, UN, DuN, BpN, En, EnN)
- Manufacturer:
Watson Marlow Ltd
Bickland Water Road
Falmouth
TR11 4RU
UK
- This declaration of conformity is issued under the sole responsibility of the manufacturer
- All models and versions of the 530, 630 and 730 series of cased peristaltic pump with all approved pump heads, tubing and accessories.
- The object of the declaration described above is in conformity with the relevant Union harmonisation legislation:
Machinery Directive 2006/42/EC
EMC Directive 2014/30/EC
ROHS Directive 2015/863
- Harmonised standards used:
BS EN61010-1:2010 third edition Safety requirements for electrical equipment for measurement, control, and laboratory use Part 1: General requirements
EN61326-1:2013 Electrical equipment for measurement, control and laboratory use – EMC requirements Part 1: General requirements
BS EN 60529:1992+A2:2013 Degrees of protection provided by enclosures (IP code)
- Intertek Testing and Certification Ltd, No: 3272281, performed compliance testing to BS EN 61010-1:2010, IEC 61010-1:2010, UL 61010-1:2010 and CAN/CSA C22.2 Bo 61010-1:2010 and issued certification of compliance to these standards.

Signed for and behalf of:
Watson Marlow Ltd
Falmouth, November 2019

Simon Nicholson, Managing Director, Watson-Marlow Limited

2 Deklaracja włączenia



Watson-Marlow Ltd
Falmouth
Cornwall
TR11 4RU
England

Declaration of Incorporation

In accordance with the Machinery Directive 2006/42/EC that if this unit is to be installed into a machine or is to be assembled with other machines for installations, it shall not be put into service until the relevant machinery has been declared in conformity.

We hereby declare that:

Peristaltic Pump

Series: 530, 630 and 730 cased pumps

the following harmonised standards have been applied and fulfilled for health and safety requirements:

Safety of Machinery – EN ISO 12100

Safety of Machinery – Electrical Equipment of Machines BS EN 60204-1

Quality Management System – ISO 9001

and the technical documentation is compiled in accordance with Annex VII(B) of the Directive.

We undertake to transmit, in response to a reasoned request by the appropriate national authorities, relevant information on the partly completed machinery identified above. The method of transmission shall be by mail or email.

The pump head is incomplete and must not be put into service until the machinery into which it is to be incorporated has been declared in conformity with the provisions of the Directive.

Person authorised to compile the technical documents:

Nancy Ashburn, Head of Design & Engineering, Watson-Marlow Ltd

Place and date of declaration: Watson-Marlow Ltd, 20.04.2020

Responsible person:

Simon Nicholson, Managing Director, Watson-Marlow Ltd

3 Rozpakowywanie pompy

3.1 Wyjmowanie pompy z opakowania

Rozpakować ostrożnie wszystkie części, zachowując opakowanie do momentu upewnienia się, że wszystkie elementy składowe zostały dostarczone i są w dobrym stanie. Porównać z podanym poniżej wykazem dostarczanych elementów składowych.

3.2 Utylizacja opakowania

Usunąć opakowanie w bezpieczny sposób, zgodnie z lokalnymi przepisami w tym zakresie. Karton zewnętrzny jest wykonany z tektury falistej i nadaje się do powtórnego przetworzenia.

3.3 Kontrola

Sprawdzić, czy wszystkie elementy składowe zostały dostarczone. Sprawdzić elementy składowe pod kątem uszkodzeń transportowych. W przypadku stwierdzenia jakichkolwiek braków lub uszkodzeń niezwłocznie skontaktować się z dystrybutorem.

3.4 Dostarczane elementy składowe

Komponenty 530

- Jednostka napędowa pompy 530 wyposażona w głowicę pompy 520R2 lub inną (w przypadku określenia jako pompy)
- Wyznaczony kabel zasilający (dołączany do pompy)
- Moduł 530N zapewniający stopień ochrony pompy IP66, NEMA 4X, jeśli UN.
- **Informacja:** niniejszy moduł jest zamontowany w celach transportowych, ale musi zostać zdemonstrowany, aby umożliwić podłączenie okablowania, wybór napięcia i kontrolę bezpieczników. Przed uruchomieniem pompy należy go ponownie zamontować.
- Broszura informacyjna dotycząca bezpieczeństwa produktu z instrukcją szybkiego uruchamiania

3.5 Przechowywanie

Ten produkt ma przedłużony okres przechowywania. Jednak po okresie przechowywania należy sprawdzić, czy wszystkie części działają prawidłowo. Należy przestrzegać zaleceń dotyczących przechowywania oraz dat przydatności węży, które mają być użytkowane po przechowywaniu.

4 Informacje dotyczące zwrotu pomp

Zwracane produkty muszą uprzednio zostać gruntownie oczyszczone/odkażone. W celu potwierdzenia tego faktu należy wypełnić deklarację i przesłać ją do nas przed wysłaniem produktu.

Przed zwrotem urządzenia należy przesłać wypełnioną deklarację odkażenia wraz z wyszczególnieniem wszystkich cieczy, które miały styczność z tym urządzeniem.

Po odebraniu tej deklaracji wystawiamy numer autoryzacji zwrotu. Zastrzegamy sobie prawo do umieszczenia w kwarantannie lub odmowy przyjęcia każdego urządzenia bez numeru autoryzacji zwrotu.

Dla każdego produktu na odpowiednim formularzu należy sporządzić oddzielny certyfikat odkażenia wraz ze wskazaniem lokalizacji, do której ma zostać odesłane urządzenie. Służymy pomocą w razie jakichkolwiek pytań.

5 Pompy perystaltyczne — ogólny opis

Pompy perystaltyczne są najprostszymi pompami — nie zawierają zaworów, uszczelnień ani dławnic, które mogłyby się zapychać lub korodować. Płyn styka się wyłącznie z wewnętrzną powierzchnią węża, co eliminuje niebezpieczeństwo zanieczyszczenia płynu przez pompę i pompy przez płyn. Pompy perystaltyczne mogą pracować na sucho i nie stwarza to zagrożenia.

Sposób działania

Elastyczna rurka jest ściskana między rolką a prowadnicą biegnącą po łuku okręgu, co tworzy zamknięcie w miejscu styku. W miarę przesuwania się rolki po rurce zamknięcie również się przesuwa. Po przetoczeniu się rolki po rurce powraca ona do pierwotnego kształtu, w wyniku czego powstaje w tym obszarze podciśnienie, które powoduje wypełnienie obszaru płynem zasysanym z króćca wlotowego.

Zanim rolka dotrze do końca prowadnicy, druga rolka zaczyna ściskać wąż na początku prowadnicy, zamykając porcję płynu między punktami ściskania. Gdy pierwsza rolka zjeżdża z prowadnicy, druga przetacza się nadal, wyrzucając porcję płynu przez króciec tłoczny pompy. W tym samym czasie za drugą rolką tworzy się nowy obszar podciśnienia, do którego zasysana jest kolejna porcja płynu z króćca wlotowego.

Nie występuje przepływ wsteczny ani spuszczenie płynu i pompa skutecznie zamyka przewód rurkowy, gdy jest wyłączona. Eliminuje to konieczność stosowania zaworów.

Zasadę można obrazowo przedstawić ściskając elastyczny wąż kciukiem oraz palcem wskazującym i przesuując palcami: płyn zostaje usunięty jednym końcem węża, a większa jego ilość zostaje zasysana z drugiego końca.

W podobny sposób funkcjonują przewody pokarmowe zwierząt.

Odpowiednie zastosowania

Pompowanie perystaltyczne doskonale sprawdza się w przypadku większości płynów, w tym płynów lepkich, wrażliwych na ścinanie, korozyjnych i ściernych oraz zawieszin. Są one szczególnie użyteczne do pompowania w sytuacjach, gdy ważne jest zachowanie higieny.

Pompy perystaltyczne są pompami wyporowymi. Nadają się szczególnie do odmierzania, dawkowania i dozowania. Są łatwe w montażu i obsłudze oraz niedrogie w utrzymaniu.

6 Gwarancja

Firma Watson- Marlow Ltd („Watson- Marlow”) gwarantuje, że ten produkt jest wolny od wad materiałowych i produkcyjnych przez okres pięciu lat od daty dostawy w warunkach normalnego użytkowania i obsługi.

Wyłączna odpowiedzialność firmy Watson- Marlow i wyłączne zadośćuczynienie klienta za jakiegokolwiek roszczenia wynikające z zakupu jakiegokolwiek produktu Watson- Marlow pozostaje według uznania firmy Watson- Marlow odnośnie napraw, wymian lub, w stosownych przypadkach, zadośćuczynienia.

Jeżeli nie uzgodniono inaczej na piśmie, niniejsza gwarancja ogranicza się do kraju, w którym dokonano zakupu produktu.

Żaden pracownik, agent ani przedstawiciel firmy Watson-Marlow nie ma prawa pociągać firmy Watson-Marlow do żadnej innej odpowiedzialności niż zakres powyższy, chyba że w formie pisemnej, w oparciu o dokument podpisany przez dyrektora firmy Watson-Marlow. Firma Watson-Marlow nie gwarantuje przydatności produktów do określonego celu.

W żadnym przypadku:

- i. I. koszty zadośćuczynienia klienta nie przekroczą ceny zakupu produktu,
- ii. firma Watson-Marlow nie ponosi odpowiedzialności za jakiegokolwiek szczególne, pośrednie, przypadkowe, wtórne lub przykładowe szkody, jakkolwiek zachodzące, nawet jeśli firma Watson- Marlow zostanie powiadomiona o możliwości wystąpienia ww. szkód.

Firma Watson-Marlow nie ponosi odpowiedzialności za żadne straty, szkody lub wydatki bezpośrednio lub pośrednio związane lub wynikające z użytkowania jej produktów, włącznie ze zniszczeniami lub uszkodzeniami innych produktów, urządzeń, budynków, czy mienia. Firma Watson-Marlow nie ponosi odpowiedzialności za jakiegokolwiek szkody wynikowe, włącznie z m.in. utratą zysków, niedogodnościami, utratą czasu, utratą pompowanego produktu czy utratą produkcji.

Gwarancja ta nie stanowi zobowiązania firmy Watson- Marlow do ponoszenia jakichkolwiek kosztów demontażu, instalacji, transportu, czy jakichkolwiek innych opłat wynikłych w związku z roszczeniem gwarancyjnym.

Firma Watson-Marlow nie odpowiada za uszkodzenia powstałe podczas transportu zwracanych elementów.

Warunki

- o Produkty muszą zostać zwrócone zgodnie z wcześniejszymi uzgodnieniami z firmą Watson-Marlow lub do centrum serwisowego zatwierdzonego przez Watson-Marlow.
- o Wszystkie naprawy i modyfikacje muszą zostać wykonane przez firmę Watson-Marlow Ltd lub zatwierdzone centrum serwisowe Watson-Marlow, lub wykonane za wyraźną pisemną zgodą Watson-Marlow, podpisaną przez kierownika lub dyrektora Watson-Marlow.
- o Wszelkie kontrole zdalne lub podłączenia systemu muszą zostać wykonane zgodnie z zaleceniami firmy Watson-Marlow.
- o Wszystkie systemy PROFIBUS mogą być instalowane i certyfikowane wyłącznie przez autoryzowanego technika instalacji PROFIBUS.
- o Wszystkie systemy EtherNet/IP™ muszą być instalowane i certyfikowane przez technika instalacji z odpowiednimi kwalifikacjami.

Wyjątki

- o Materiały eksploatacyjne, w tym węże i elementy pompujące, nie są objęte gwarancją.
- o Rolki głowic pompy nie są objęte gwarancją.
- o Naprawy i serwis wymagane z powodu normalnego zużycia w ramach eksploatacji lub braku należytej i właściwej konserwacji nie są objęte gwarancją.
- o Nieobjęte gwarancją są produkty, które – w ocenie firmy Watson-Marlow – zostały naruszone, niewłaściwie użyte, uległy celowemu lub przypadkowemu uszkodzeniu bądź zaniedbaniu.
- o Uszkodzenia spowodowane udarem elektrycznym nie są objęte gwarancją.
- o Uszkodzenia spowodowane nieprawidłowym okablowaniem lub okablowaniem nieodpowiadającym normom albo o zbyt niskiej jakości nie są objęte gwarancją.
- o Uszkodzenia spowodowane atakiem chemicznym nie są objęte gwarancją.
- o Urządzenia pomocnicze, takie jak wykrywacze nieszczelności, nie są objęte gwarancją.

- Uszkodzenia spowodowane promieniowaniem ultrafioletowym lub bezpośrednim światłem słonecznym nie są objęte gwarancją.
- Jakakolwiek próba demontażu produktu firmy Watson-Marlow spowoduje unieważnienie gwarancji.

Firma Watson-Marlow zastrzega sobie prawo do zmiany niniejszych warunków w każdej chwili.

7 Informacje dotyczące bezpieczeństwa

Niniejsze informacje dotyczące bezpieczeństwa powinny być uwzględniane łącznie z pozostałą treścią niniejszej instrukcji obsługi.

Ze względów bezpieczeństwa niniejsza pompa i jej głowica powinny być używane wyłącznie przez wykwalifikowanych, odpowiednio przeszkolonych pracowników, którzy zapoznali się z tą instrukcją, zrozumieli jej treść i przeanalizowali wszystkie wymienione w niej zagrożenia. Jeśli pompa będzie używana w sposób inny niż wskazany przez firmę Watson-Marlow Ltd, zabezpieczenia pompy mogą nie zadziałać prawidłowo. Każda osoba uczestnicząca w instalacji lub konserwacji tego urządzenia powinna posiadać pełne kwalifikacje do wykonywania takich prac. Taka osoba powinna również znać wszystkie obowiązujące procedury, regulacje i wytyczne dotyczące bezpieczeństwa i higieny pracy.



Taki symbol, umieszczony na pompie i występujący w niniejszej instrukcji obsługi, oznacza: **Nakaz przestrzegania stosownej instrukcji bezpieczeństwa lub ostrzeżenie o potencjalnym zagrożeniu.**



Niniejszy symbol umieszczony na pompie i występujący w niniejszej instrukcji obsługi oznacza: „Nie zbliżaj palców do części ruchomych”.



Niniejszy symbol umieszczony na pompie i występujący w niniejszej instrukcji obsługi oznacza: „Uwaga! Gorąca powierzchnia”.



Niniejszy symbol umieszczony na pompie i występujący w niniejszej instrukcji obsługi, oznacza: **Uwaga! Zagrożenie porażeniem prądem elektrycznym.**



Niniejszy symbol umieszczony na pompie i występujący w niniejszej instrukcji obsługi oznacza: „Stosować środki ochrony indywidualnej (PPE)”.



Ten produkt należy utylizować zgodnie z wymogami dyrektywy UE dotyczącej zużytego sprzętu elektrycznego i elektronicznego (WEEE). Ten produkt należy utylizować zgodnie z wymogami dyrektywy UE dotyczącej zużytego sprzętu elektrycznego i elektronicznego (WEEE).



Wewnątrz pomp 630 i 730 znajdują się bezpieczniki termiczne z funkcją samoczynnego resetowania. W przypadku ich uruchomienia wyświetlany jest kod błędu „Err17 Under Voltage” (Zbyt niskie napięcie).





Podstawowe prace związane z podnoszeniem, transportem, instalacją, uruchomieniem, konserwacją i naprawą powinny być wykonywane wyłącznie przez wykwalifikowanych pracowników. Podczas wykonywania prac urządzenie musi być odłączone od zasilania sieciowego. Silnik musi być zabezpieczony przed przypadkowym uruchomieniem.



Niektóre pompy ważą więcej niż 18 kg (dokładna masa zależy od modelu i głowicy – patrz pompa). Przy podnoszeniu pompy należy przestrzegać standardowych zasad BHP. Aby ułatwić podnoszenie, w boki dolnej obudowy wbudowane zostały wnęki na palce. Ponadto, pompę można podnosić chwytając głowicę pompy i (jeśli zamontowany) moduł „N” z tyłu pompy.



Z tyłu pompy znajduje się wymienny bezpiecznik. W niektórych krajach wtyczka przewodu sieciowego wyposażona jest w dodatkowy wymienny bezpiecznik. Bezpieczniki muszą być wymieniane na bezpieczniki o tej samej mocy znamionowej.



Wewnątrz pompy nie ma żadnych bezpieczników ani części, które użytkownik może naprawiać samodzielnie.

Uwaga: przewód sieciowy jest fabrycznie podłączony do pompy i nie może być wymieniany przez użytkownika.

Ustawić przełącznik napięcia w pozycji odpowiadającej napięciu obowiązującemu w danym regionie.



Pompy o stopniu ochrony IP66 są wyposażone we wtyk sieciowy. Dławnica na końcu przewodu modułu NEMA ma stopień ochrony IP66. Wtyczka sieciowa podłączona na drugim końcu kabla NIE ma stopnia ochrony IP66. Zapewnienie stopnia ochrony IP66 tego połączenia z siecią zasilającą jest obowiązkiem użytkownika.

Ta pompa może być używana wyłącznie zgodnie z jej przeznaczeniem.

W celu ułatwienia obsługi i konserwacji należy zapewnić stały dostęp do pompy. Punkty dostępu nie mogą być ograniczone przeszkodami ani zablokowane. Nie wolno montować do pompy żadnych urządzeń innych niż te, które zostały przetestowane i zatwierdzone przez firmę Watson-Marlow. Mogłoby to doprowadzić do obrażeń ciała lub uszkodzenia mienia, za które firma nie ponosi odpowiedzialności.

Wtyczka sieciowa pompy jest urządzeniem rozłączającym (w nagłych wypadkach izoluje napęd silnika od zasilania sieciowego). Zabrania się ustawiania pompy w sposób ograniczający rozłączanie wtyczki sieciowej.



Jeżeli planowane jest przetłaczanie niebezpiecznych płynów, konieczne jest opracowanie i wdrożenie procedur bezpieczeństwa właściwych dla danego płynu i zastosowania, aby zapobiec obrażeniom ciała.



Ten produkt nie spełnia wymogów dyrektywy ATEX i nie wolno go używać w atmosferach zagrożonych wybuchem.



Należy upewnić się, że substancje chemiczne, które będą pompowane, mogą być wykorzystywane z głowicą pompy, smarami (w stosownych przypadkach), przewodami, rurami i złączkami stosowanymi z pompą. Zapoznać się z przewodnikiem po zgodności chemicznej dostępnym na stronie:



www.wmftg.com/chemical. Jeśli musisz stosować pompę z jakimkolwiek innym środkiem chemicznym, prosimy o kontakt z firmą Watson-Marlow w celu potwierdzenia zgodności.

Jeśli funkcja automatycznego wznawiania pracy jest włączona, pompa może zostać włączona natychmiast po przywróceniu zasilania.

Automatyczne wznawianie pracy wpływa tylko na działanie trybu ręcznego, trybu sieciowego i trybu MemoDose.



Jeśli automatyczne wznawianie pracy jest włączone, na ekranie jest wyświetlony symbol „!” ostrzegający użytkowników o możliwości zadziałania pompy bez żadnej ręcznej interwencji (pompa wznawia działanie z wcześniejszymi ustawieniami).

Nie należy korzystać z funkcji automatycznego wznawiania pracy częściej niż 20 razy na godzinę w przypadku uruchamiania z zasilania sieciowego. Gdy wymagana jest bardzo duża liczba uruchomień, zaleca się zdalne sterowanie.



Jeśli zgodnie z konfiguracją pompa pracuje w trybie sieciowym lub analogowym, będzie reagować na zdalne polecenia w dowolnym momencie, w tym bezpośrednio po włączeniu zasilania. Na ekranie jest wyświetlony symbol „!” ostrzegający użytkowników o możliwości zadziałania pompy bez żadnej ręcznej interwencji (np. zdalna nastawa może uruchamiać pompę bez konieczności naciskania przycisku).



Wewnątrz głowicy pompy znajdują się poruszające się części. Przed otwarciem zamykanych za pomocą narzędzi osłony lub bieźni, należy upewnić się, że spełnione są następujące zalecenia bezpieczeństwa:



1. Upewnij się, że pompa jest odłączona od źródła zasilania.

2. Upewnij się, że w rurociągu nie ma ciśnienia.



3. W przypadku uszkodzenia węża upewnij się, że cały płyn znajdujący się w głowicy pompy została odprowadzony do bezpiecznego naczynia, pojemnika lub spuszczonej.


4. Stosować odpowiednie osobiste wyposażenie ochronne (PPE).



Podstawowe zabezpieczenie operatora przed obracającymi się częściami pompy stanowi osłona głowicy pompy. Osłony zabezpieczające różnią się w zależności od typu głowicy pompy. Patrz sekcja głowicy pompy w niniejszej instrukcji.

8 Specyfikacja pompy

8.1 Dane techniczne

Temperatura robocza	od 5°C do 40°C (od 41°F do 104°F)
Temperatura przechowywania	530: od -40°C do 70°C (od -40°F do 158°F)
Wilgotność (bez skraplania)	80% do 31°C (88°F) malejąc liniowo do 50% przy 40°C (104°F)
Maksymalna wysokość n.p.m.	2000 m (6560 stóp)
Moc znamionowa	530: 135 VA
Napięcie zasilania	100–120 V/200–240 V 50/60 Hz 1-fazowe (zależnie od regionalnych standardów kabli i zasilania)
Maksymalne wahania napięcia	+/-10% napięcia znamionowego. Wymagane jest odpowiednio wyregulowane źródło zasilania sieciowego z okablowaniem zapewniającym odporność na zakłócenia.
Prąd pełnego obciążenia	530: < 0,6 A przy 230 V, < 1,25 A przy 115 V
Obciążalność bezpiecznika	T2.5AH250V (5 x 20 mm)
Kategoria instalacji (kategoria zabezpieczenia przepięciowego)	II
Stopień zanieczyszczenia	2
IP	530: IP31 do BS EN 60529 w przypadku dostarczenia z modułem N IP66 do BS EN 60529. Równoznaczne z NEMA 4X do NEMA 250 * (zastosowanie w pomieszczeniach – chronić przed długotrwałym narażeniem na promieniowanie UV)
Hałas 	530: < 70 dB(A) przy 1 m
Zakres sterowania	530: 0,1-220 obr./min (2200:1)
Prędkość maksymalna	530: 220 obr./min

8.2 Masa

530	Tylko napęd		+ 520R, 520R2		+ 520REL, 520REM, 520REH		+ 505L	
IP31	9,7 kg	21 funtów 6 uncji	10,6 kg	23 funty 5 uncji	10,5 kg	23 funty 3 uncje	12,2 kg	26 funtów 14 uncji
IP66	10,6 kg	23 funty 5 uncji	11,5 kg	25 funtów 5 uncji	11,4 kg	25 funtów 2 uncji	13,1 kg	28 funtów 13 uncji



Niektóre pompy ważą więcej niż 18 kg (dokładna masa zależy od modelu i głowicy – patrz pompa). Przy podnoszeniu pompy należy przestrzegać standardowych zasad BHP. Aby ułatwić podnoszenie, w boki dolnej obudowy wbudowane zostały wnęki na palce. Ponadto, pompę można podnosić chwytając głowicę pompy i (jeśli zamontowany) moduł z tyłu pompy.

8.3 Opcje głowicy pompy

Gama pomp 530

520R, 520R2, 520REH, 520REL, 520REM, 505L, 505CA, 313, 314, 314MC and 318MC.



9 Zasady prawidłowej instalacji pompy

9.1 Ogólne zalecenia

Zaleca się umiejscowienie pompy na płaskiej, poziomej i sztywnej powierzchni, wolnej od nadmiernych drgań, w celu zapewnienia odpowiedniego smarowania skrzynki przekładniowej i prawidłowego działania głowicy pompy. Należy zapewnić swobodny przepływ powietrza wokół pompy, aby umożliwić odpływ ciepła. Temperatura otoczenia pompy nie może przekraczać zalecanej maksymalnej temperatury roboczej.

Przycisk STOP na pompie, dostarczany wraz z klawiaturą, zawsze zatrzymuje pompę. Zaleca się jednak zainstalowanie odpowiedniego lokalnego wyłącznika awaryjnego na głównym przewodzie zasilającym pompy.

Nie należy układać więcej pomp jedna na drugiej niż zalecana maksymalna liczba. W przypadku układania pomp jedna na drugiej, temperatura otoczenia wokół wszystkich pomp nie może przekraczać zalecanej maksymalnej temperatury roboczej.



Pompa może być skonfigurowana w taki sposób, aby kierunek obrotów rotora był zgodny z ruchem wskazówek zegara lub przeciwny do ruchu wskazówek zegara, stosownie do potrzeb.

Należy jednak zwrócić uwagę, że w przypadku niektórych głowic pomp czas eksploatacji węża jest dłuższy, w przypadku gdy rotor obraca się w kierunku zgodnym z ruchem wskazówek zegara, a wydajność w odniesieniu do ciśnienia będzie maksymalna w przypadku gdy rotor obraca się w kierunku przeciwnym do ruchu wskazówek zegara. Aby osiągnąć ciśnienie w niektórych głowicach, pompa musi obracać się w kierunku przeciwnym do ruchu wskazówek zegara.



Optymalna
trwałość węża



≥ 4 bar



Pompy przewodowe są urządzeniami samozasysającymi, a samouszczelnianie zabezpiecza je przed przepływem wstecznym. Poza opisanymi poniżej, nie ma potrzeby instalowania zaworów w liniach doprowadzających i odprowadzających.



Użytkownikom zaleca się zainstalowanie zaworu jednokierunkowego pomiędzy pompą a rurociągiem tłocznym, w celu zapobiegania nagłemu uwolnieniu cieczy pod ciśnieniem w przypadku uszkodzenia głowicy pompy lub rurociągu. Zawór ten należy zamontować bezpośrednio za wylotem z pompy.

Zawory na rurociągach przepływu technologicznego należy otworzyć przed uruchomieniem pompy. Użytkownikom zaleca się zainstalowanie zaworu nadmiarowego pomiędzy pompą a zaworem po stronie odprowadzającej pompy w celu ochrony przed uszkodzeniem spowodowanym przypadkowym włączeniem urządzenia przy zamkniętym zaworze odpływowym.

9.2 Zalecenia i zakazy

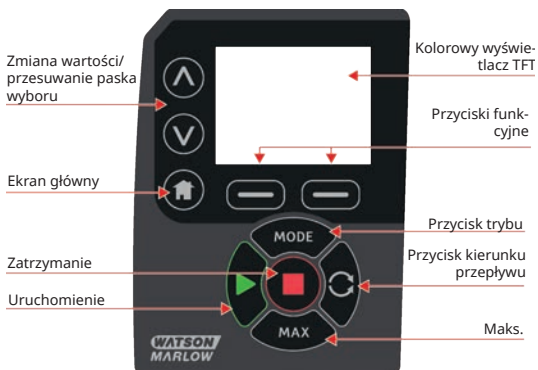
- Nie instalować pompy w ciasnym miejscu z niewystarczającym przepływem powietrza wokół pompy.
- Rurki tłoczne i ssawne powinny być jak najkrótsze — najlepiej nie krótsze niż jeden metr — i powinny być poprowadzone w jak najprostszej linii. Łuki powinny mieć duży promień: co najmniej cztery razy większy od średnicy przewodu. Dopilnować, aby rury łączące i złącza miały odpowiednie wartości znamionowe dostosowane do przewidywanego ciśnienia w rurociągu. Unikać zwojek rurowych i odcięć przewodów o mniejszej średnicy od przekroju głowicy pompy — dotyczy to w szczególności rurociągów po stronie ssawnej. Żadne zawory na rurociągu nie mogą ograniczać przepływu. Wszystkie zawory na linii przepływu muszą być otwarte, gdy pompa pracuje.
- Należy upewnić się, że dłuższe rurociągi są połączone z króćcem dolotowym i wylotowym pompy gładkim elastycznym przewodem o długości co najmniej 1 m, minimalizując straty pulsowania i pulsację w rurociągach. Jest to szczególnie istotne przy cieczach lepkich i przy połączeniu ze sztywnymi instalacjami rurociągowymi.
- Używać rur ssawnych i tłocznych o średnicy równej lub większej niż średnica rurki. Podczas pompowania lepkich płynów wykorzystywać odcinki rurociągów o średnicy wewnętrznej kilkakrotnie większej niż wąż pompy.
- Jeśli to możliwe, ustawić pompę na wysokości poziomu płynu, który ma być przetłaczany, lub nieznacznie poniżej tego poziomu. Zapewni to napływ płynu na ssaniu i maksymalną wydajność pompowania.
- W przypadku przetłaczania lepkich płynów pompa powinna pracować z niską prędkością. Napływ płynu na ssaniu zwiększa wydajność pompowania, w szczególności w przypadku lepkich materiałów.
- Po wymianie przewodów, cieczy oraz wszelkich rurociągów łączących należy przeprowadzić ponowną kalibrację. Zaleca się również okresowe kalibrowanie pompy w celu utrzymania dokładności.
- Nie pompuj żadnych substancji chemicznych niezgodnych z rurociągiem lub głowicą pompy.
- Zabrania się uruchamiania pompy bez rurociągu lub innego elementu zamontowanego na głowicy.
- Nie łącz przewodów sterowania i zasilania.
- Należy upewnić się, że produkt jest wyposażony w moduł N, że moduł ten jest wyposażony w nienaruszone uszczelnienia i że jest prawidłowo umiejscowiony. Aby zachować stopień ochrony IP/NEMA, należy upewnić się, że otwory dławnic kablowych są prawidłowo uszczelnione.

Wybór węży: przewodnik dotyczący zgodności chemicznej opublikowany na witrynie internetowej firmy Watson Marlow jest wskazówką. W przypadku jakichkolwiek wątpliwości, co do zgodności materiału, z którego wykonany jest wąż oraz wykorzystywanej cieczy, należy zwrócić się do firmy Watson-Marlow z prośbą o kartę próbek węży w celu dokonania badań zanurzeniowych.

W przypadku korzystania z przewodów w jednym odcinku z tworzywa Marprene lub Bioprene po pierwszych 30 minutach pracy należy ponownie naciągnąć przewód.

10 Obsługa pompy

10.1 Układ klawiatury i identyfikatory przycisków



Przycisk DOM

Naciśnięcie przycisku HOME (Ekran główny) przywraca ostatni znany tryb pracy. Jeżeli przycisk HOME (Ekran główny) zostanie naciśnięty podczas modyfikowania ustawień pompy, wszystkie zmiany ustawień zostaną zignorowane i zostanie przywrócony ostatni znany tryb pracy.

Przyciski FUNKCYJNE

Przyciskami FUNKCYJNYMI uruchamiane są funkcje wyświetlane na ekranie tuż nad każdym z przycisków.

Przyciski \wedge oraz \vee

Te przyciski służą do zmiany programowalnych wartości pompy. Są one również używane do przesuwania paska wyboru w górę i w dół menu.

Przycisk MODE (Tryb)

Przycisk MODE (Tryb) służy do zmiany trybów lub ich ustawień. Przyciskiem MODE (Tryb) można w dowolnym momencie otworzyć menu trybu. Jeżeli przycisk MODE (Tryb) zostanie naciśnięty podczas modyfikowania ustawień pompy, wszystkie zmiany ustawień zostaną zignorowane i wyświetlone zostanie menu MODE (Tryb).

10.2 Uruchamianie i zatrzymywanie



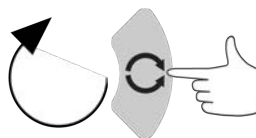
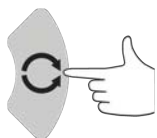
10.3 Korzystanie z przycisków góra i dół



10.4 Prędkość maksymalna



10.5 Zmień kierunek obrotów



11 Podłączenie do zasilania

Zgodnie z najlepszą praktyką zapewniania odporności na zakłócenia wymagane jest dobrze wyregulowane elektryczne zasilanie sieciowe wraz z połączeniami kablowymi. Napędy te nie powinny znajdować się w pobliżu urządzeń elektrycznych, które mogą wywoływać zaburzenia sieciowe. Zaliczają się do nich np. styczniki 3-fazowe i nagrzewnice indukcyjne.



Ustaw przełącznik napięcia na 115 V w przypadku źródła zasilania 100-120 V 50/60 Hz lub na 230 V w przypadku źródła zasilania 200-240 V 50/60 Hz. Przed podłączeniem do zasilania sieciowego należy bezwzględnie sprawdzić ustawienie przełącznika napięcia. W przeciwnym razie pompa może ulec uszkodzeniu.

~100-120V



~200-240V



Podłącz urządzenie odpowiednio do uziemionego źródła jednofazowego zasilania.



Jeśli typ pompy jest wyposażony w moduł „N”, wówczas gdy moduł jest na swoim miejscu przełącznik napięcia nie jest widoczny. Jest on zamontowany na tablicy rozdzielczej z tyłu pompy i chroniony przed wodą przez moduł „N”. Aby uzyskać dostęp do tablicy rozdzielczej, należy zdjąć moduł. Nie należy włączać pompy do momentu sprawdzenia, że jest ona dostosowana do posiadanego zasilania. Sprawdzenia można dokonać zdejmując moduł i sprawdzając przełącznik, a następnie montując moduł z powrotem.



1.



2.



3.



4.



W instalacjach, w których występują nadmierne szumy powodowane przez urządzenia elektryczne zaleca się stosowanie dostępnego na rynku zabezpieczenia przeciwprzebiegowego.



Dopilnować, aby wszystkie kable zasilające miały wartości znamionowe właściwe do współpracy z urządzeniem. Podłączać do zasilania tylko za pomocą otrzymanego w zestawie kabla.



Pompa musi być ustawiona tak, aby urządzenie odłączające zasilanie było łatwo dostępne podczas użytkowania urządzenia.



Pompy o stopniu ochrony IP66 są wyposażone we wtyk sieciowy. Dławnica na końcu przewodu modułu NEMA ma stopień ochrony IP66. Wtyczka sieciowa podłączona na drugim końcu kabla NIE ma stopnia ochrony IP66. Zapewnienie stopnia ochrony IP66 tego połączenia z siecią zasilającą jest obowiązkiem użytkownika.

11.1 Kody kolorów przewodów

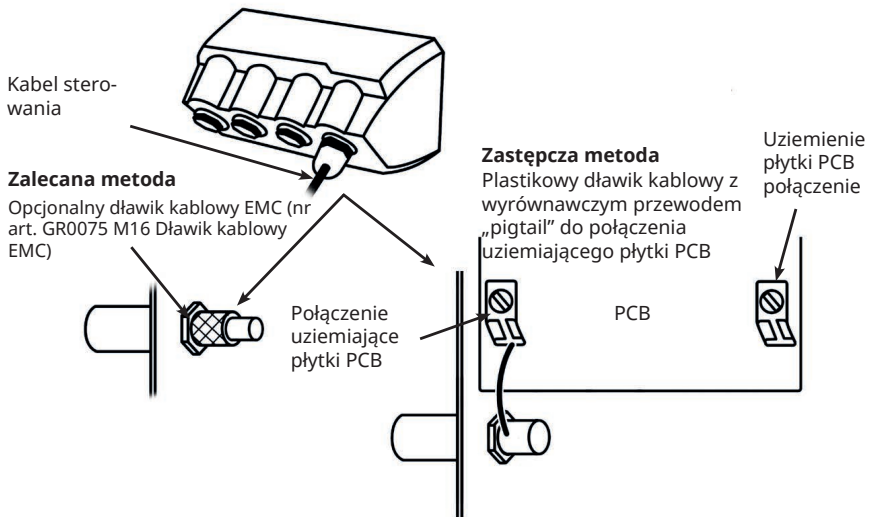
Typ złączki	Kolor europejski	Kolor północno-amerykański
Faza	Brązowy	Czarny
Neutralny	Niebieski	Biały
Uziemienie	Zielony/żółty	Zielony

11.2 Łączenie modułu NEMA US

Moduły NEMA 4X zamontowane w pompach z obudowami 530, 630 i 730 Du, S, U i PROFIBUS z numerami części kończącymi się z A (xxx.xxxx.xxA) są wyposażone w dwie pary portów przewodów. Dostępne są dwa porty M16 wraz z dławnicami do uszczelniania okrągłych przewodów o średnicy od 4 mm do 10 mm (od 5/32 cala do 13/32 cala) oraz dwa porty M20 wraz z dławnicami do uszczelniania okrągłych przewodów o średnicy od 10 mm do 14 mm (od 13/32 cala do 9/16 cala) o stopniu ochrony co najmniej IP66.

Dostarczane są również cztery adaptery: dwa męskie M16 na żeńskie NPT 3/8 cala i dwa męskie M20 na żeńskie NPT 1/2 cala. Można je stosować do montażu elastycznych systemów rur instalacyjnych, w których wymagane są gwinty NPT.

11.3 Ekranowanie uziemienia przewodów sterowania w module NEMA



12 Lista kontrolna uruchamiania

Uwaga: patrz także "Wymiana węży " on page 115.

- Upewnić się, że wykonano należyte połączenia między pompą a rurą ssawną i odprowadzającą.
- Upewnić się, że wykonano należyte połączenie z odpowiednim źródłem zasilania.
- Należy upewnić się, co do przestrzegania zaleceń znajdujących się w sekcji "Zasady prawidłowej instalacji pompy" on page 17.

13 Okablowanie sterowania



Zabrania się podawania zasilania sieciowego na złącze D-Sub. Na przedstawione piny należy zastosować odpowiednie sygnały. Ograniczyć sygnały do maksymalnych podanych wartości. Nie podawać napięcia na pozostałe piny. Może to spowodować trwałe uszkodzenie niepodlegające gwarancji.



Sygnały 4–20 mA i niskonapięciowe mają być odseparowane od zasilania sieciowego. Stosować oddzielne kable wejściowe z dławnicami. Wskazane jest stosowanie się do najlepszych praktyk EMC oraz korzystanie z ekranowanych dławnic.

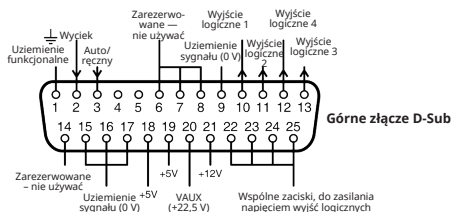


Przewody plecione muszą być zakończone zaciskiem dostosowanym do średnicy kabla (dotyczy tylko połączeń modeli NEMA lub SCADA, a nie zakończeń typu D-Sub). Niestosowanie się do powyższych zaleceń może spowodować porażenie prądem.

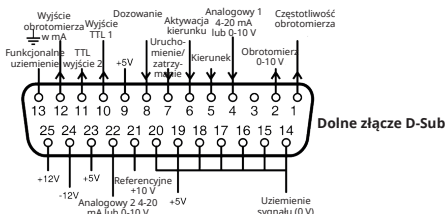


13.1 Górne złącze D-Sub

Zalecany kabel sterujący: 7/0,2 mm 24AWG ekranowany. Ekran kabla powinien być uziemiony za pomocą połączenia 360° do przewodzącej obudowy. Zostanie podłączony do UZIEMIENIA sieciowego pompy poprzez korpus złącza D-Sub. Uziemienie sieciowe jest również dostępne na pinie 1 górnego złącza D-Sub i pinie 13 dolnego złącza D-Sub.



13.2 Dolne złącze D-Sub





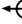









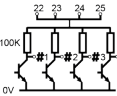


Wartość 0V niniejszej pompy to napięcie stałe DC izolowane (zmiennie) od uziemienia zasilania sieci pompy. Jednakże, nie wolno dopuszczać, aby wartość 0V pompy przekroczyła 10V z uziemienia zasilania sieci pompy poprzez połączenie ze sprzętem zdalnym, aby uniknąć nadmiernego przeciążenia wewnętrznej wartości 0V kondensatorów EMI uziemienia.

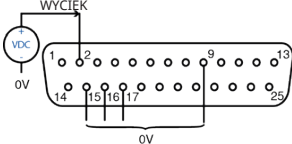
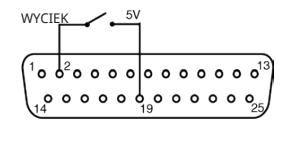







13.3 Standard – 25-pinowe złącze D-Sub: wejścia i wyjścia

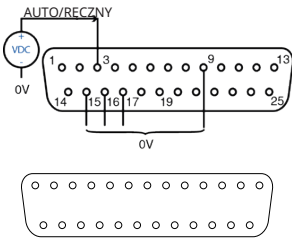




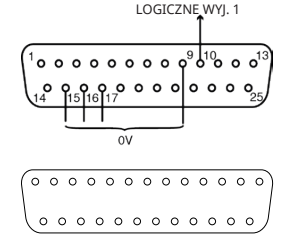
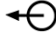
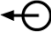


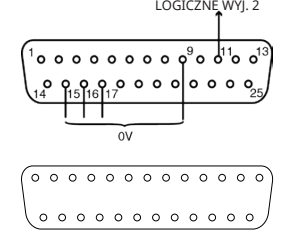
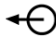
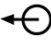


Informacja: nie wszystkie funkcje mogą być dostępne, gdyż zależą one od modelu pompy.

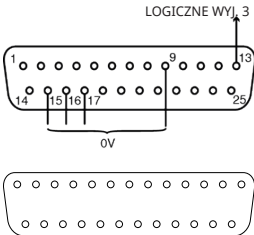

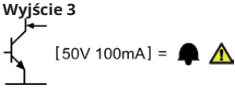
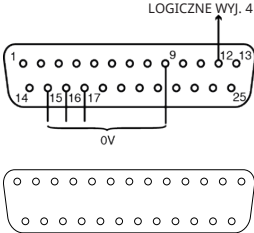
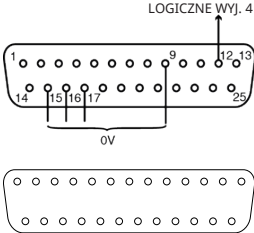

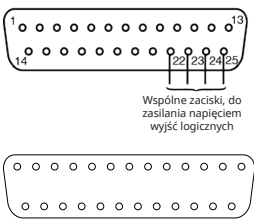

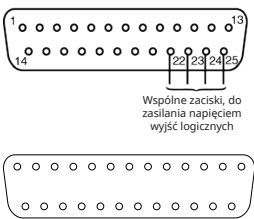

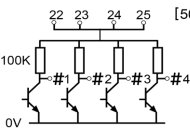

Legenda symboli

 URUCHOMIENIE	 WEJŚCIE	 SUCHE (BRAK WYCIEKÓW)
 STOP (Zatrzymanie)	 WYJŚCIE	 MOKRE (WYKRYTO WYCIEK)
 OBRÓT W PRAWO	 STEROWANIE RĘCZNE (KLAWIATURA)	 ZMIANA KIERUNKU Z KLAWIATURA
 OBRÓT W LEWO	 STEROWANIE SYGNAŁEM ANALOGOWYM (4-20 mA/0-10 V)	 ZDALNA ZMIANA KIERUNKU
 WYJŚCIE ALARMU (OTWARTY KOLEKTOR UZIEMIENIA)	 ROZPOCZNIJ DOZOWANIE NA ZBOCZU NARASTAJĄCYM	 OGÓLNY ALARM REZYSTORA PULL UP

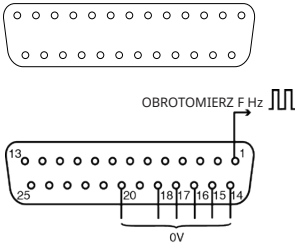


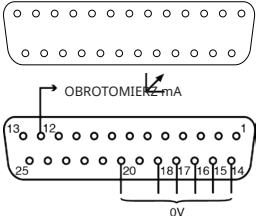

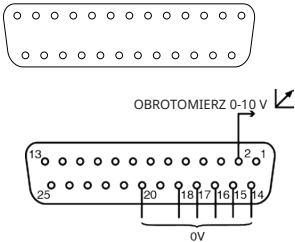

Podłączanie górnego złącza D-Sub

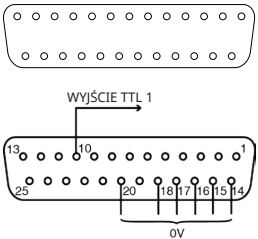



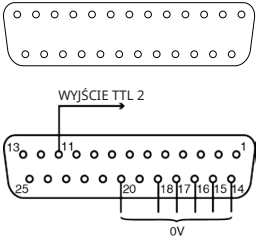
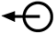


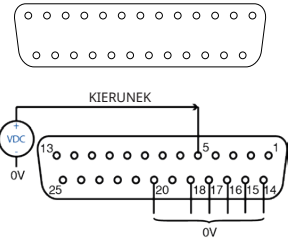




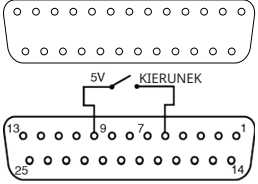
Nazwa sygnału	Wejście lub wyjście	Konfigurowalne	Sygnal odpowiedzi
<p>WYCIEK</p>  		Tak	<p>Wyciek = Wysoki</p> <p>0 = </p> <p>1 [5-24V] =  </p> <p>Wyciek = Niski</p> <p>0 =  </p> <p>1 [5-24V] = </p>

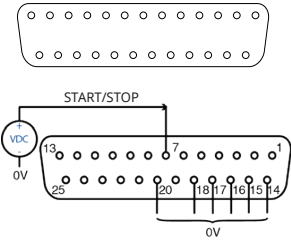
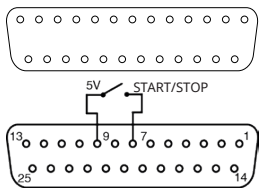






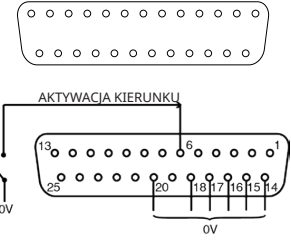
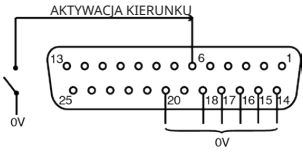
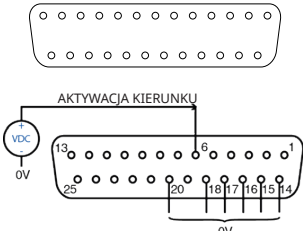


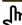

Nazwa sygnału	Wejście lub wyjście	Konfigurowalne	Sygnał odpowiedzi
<p>AUTO/RĘCZNY</p> 		Nie	<p>0 = </p> <p>1 [5-24V] =  </p>
<p>LOGICZNE WYJ. 1</p> 		Tak	<p>Wyjście 1</p>  <p>[50V 100mA] =  </p>
<p>LOGICZNE WYJ. 2</p> 		Tak	<p>Wyjście 2</p>  <p>[50V 100mA] =  </p>

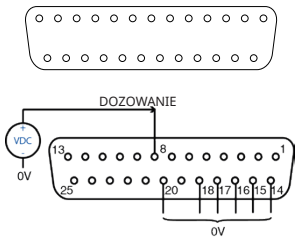
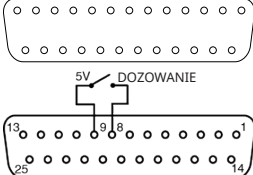
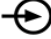
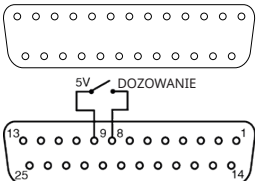
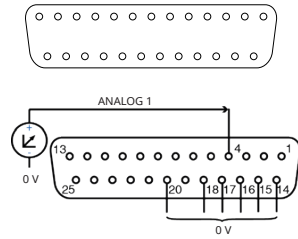
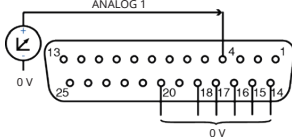
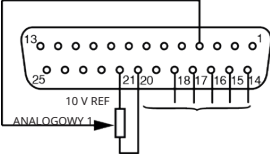
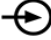
Nazwa sygnału	Wejście lub wyjście	Konfigurowalne	Sygnał odpowiedzi
<p>LOGICZNE WYJ. 3</p> 		<p>Tak</p>	<p>Wyjście 3</p>  <p>[50V 100mA] = </p>
<p>LOGICZNE WYJ. 4</p> 		<p>Tak</p>	<p>Wyjście 4</p>  <p>[50V 100mA] = </p>
<p>WSPÓLNE</p> 		<p>Nie</p>	 <p>[50V] </p>

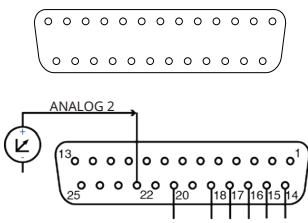

Podłączanie dolnego złącza D-Sub

Funkcja	Wejście lub wyjście	Konfigurowalne	Sygnał odpowiedzi
<p>CZĘSTOTLIWOŚĆ OBROTOMIERZA</p> 		Nie	5V TTL 1mA = 
<p>OBROTOMIERZ</p> 		Nie	4-20 mA
		Nie	0-10V

Funkcja	Wejście lub wyjście	Konfigurowalne	Sygnał odpowiedzi
<p>TTL 1</p> 		Tak	<p>Wyjście 1 5V TTL 1mA =  </p>
<p>TTL 2</p> 		Tak	<p>Wyjście 2 5V TTL 1mA =  </p>
<p>KIERUNEK</p> 		Nie	<p>0 =  1 [5-24V] =  </p>
			

Funkcja	Wejście lub wyjście	Konfigurowalne	Sygnał odpowiedzi
<p>START/STOP</p> 		<p>Tak</p>	<p>Zatrzymanie = Wyso-ki 0 =   1 [5-24V] = </p> <p>Zatrzymanie = Niski 0 =  1 [5-24V] =  </p>
<p>AKTYWACJA KIERUNKU</p> 		<p>Nie</p>	<p>0 =    1 [5-24V] =  </p>

Funkcja	Wejście lub wyjście	Konfigurowalne	Sygnał odpowiedzi
<p>DOZOWANIE</p>  		Nie	
<p>ANALOG 1</p> 		Tak	0-10 V lub 4-20 mA
		Tak	0-10 V

Funkcja	Wejście lub wyjście	Konfigurowalne	Sygnal odpowiedzi
ANALOG 2 		Nie	0-10V/4-20mA [34K/250R] = ↗

13.4 Standard – 25-pinowe złącze D-Sub – ograniczenia zasilania

Sygnal	Złącze	Numerы pinów	Napięcie	Obciążenie
5V ref.	Górne	18, 19	5V bez obciążenia	Sumaryczna wartość natężenia prądu na wszystkich pinach maks. 10 mA
	Dolne	9, 19, 23		
12V ref.	Górne	21	12V bez obciążenia	Sumaryczna wartość natężenia prądu na wszystkich pinach maks. 10 mA
	Dolne	25		
10V ref.	Dolne	21	10V bez obciążenia	Minimalne obciążenie 4K7 omów
VAUX	Górne	21	Nom 22 V (18-35 V nieregulowane)	10mA Nom (z bezpiecznikiem 100 mA)

13.5 N – Moduły Standard i SCADA



Do wersji IP66 (NEMA 4X) pompy należy stosować zalecane przewody i dławnice kablowe. W przeciwnym wypadku może dojść do pogorszenia stopnia ochrony.



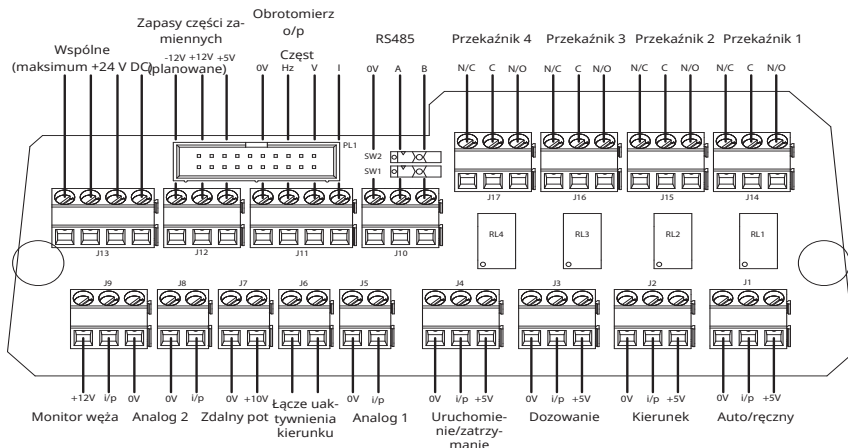
Upewnij się, że osłona modułu jest zawsze prawidłowo zamocowana za pomocą wszystkich dostarczonych śrub. Niezastosowanie się do tego zalecenia może spowodować obniżenie stopnia ochrony IP66 (NEMA 4X).



Należy upewnić się, że wszystkie niewykorzystane otwory w module są uszczelnione dostarczonymi zaślepkami. Niezastosowanie się do tego zalecenia może spowodować obniżenie stopnia ochrony IP66 (NEMA 4X).

13.6 Standard N – Moduł

Informacja: nie wszystkie funkcje mogą być dostępne, gdyż zależą one od modelu pompy.



Uwaga: wskazane jest odseparowanie modułu od pompy i pozostawienie płytki drukowanej złącza podłączonej z tyłu pompy. Odłączyć kabel taśmowy modułu od pompy za pomocą dźwigni wysuwania kabla taśmowego na płytce złączy.

Zalecany kabel sterujący: metryczny = 0,14 mm² – 2,5 mm² drut i 0,14 mm² – 1,5 mm² linka. USA = pełne 26AWG — 14AWG i plecione 26AWG — 16AWG. Kabel: o przekroju kołowym. Maks./min. średnica zewnętrzna dla zapewnienia szczelności podczas przejścia przez standardową dławnicę: 9,5 mm – 5 mm.









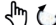





Aby zapewnić szczelność, przekrój kabla musi być okrągły.



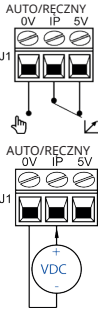



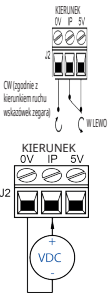
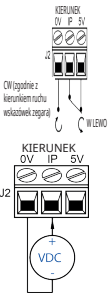


Zabrania się podawania zasilania sieciowego na zaciski znajdujące się w module N. Doprowadzać do zacisków prawidłowe sygnały. Ograniczyć sygnały do maksymalnych podanych wartości. Nie doprowadzać napięcia do odmiennych zacisków. Może to spowodować trwałe uszkodzenie niepodlegające gwarancji. Maksymalne obciążenie styków przekaźnika pompy wynosi 30 V DC, a maksymalne obciążenie mocą 30 W.

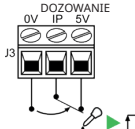
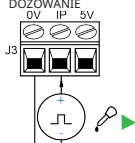

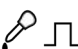


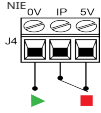

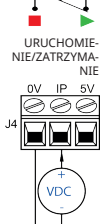

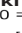


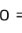


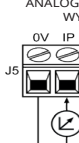
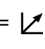
Informacja: również odpowiednie do niskiej mocy, tj. minimum 1 mA przy 5 V DC.

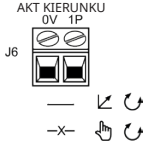
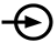
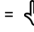

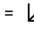


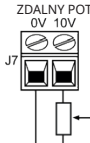
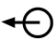
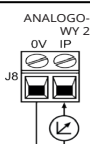
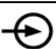
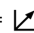


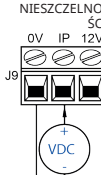







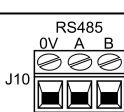
Legenda symboli

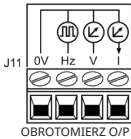


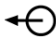
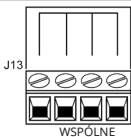
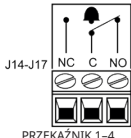
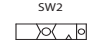



 URUCHOMIENIE	 WEJŚCIE	 SUCHY (BRAK WYCIEKÓW)
 STOP (Zatrzymanie)	 WYJŚCIE	 MOKRE (WYKRYTO WYCIEK)
 OBRÓT W PRAWO	 STEROWANIE RĘCZNE (KLAWIATURA)	 ZMIANA KIERUNKU Z KLAWIATURY
 OBRÓT W LEWO	 STEROWANIE SYGNAŁEM ANALOGOWYM (4-20 mA/0-10 V)	 ZDALNA ZMIANA KIERUNKU
	 WEJŚCIE ZEWNĘTRZNEGO NAPIĘCIA	 ROZPOCZNIJ DOZOWANIE NA ZBOCZU NARASTAJĄCYM

Moduł Standard N: złącza wejścia/wyjścia

Nr złączki	Funkcja	Wejście lub wyjście	Konfigurowalne	Sygnal odpowiedzi
J1			Nie	0 =  1 [5-24V] = 
J2			Nie	0 =  1 [5-24V] = 

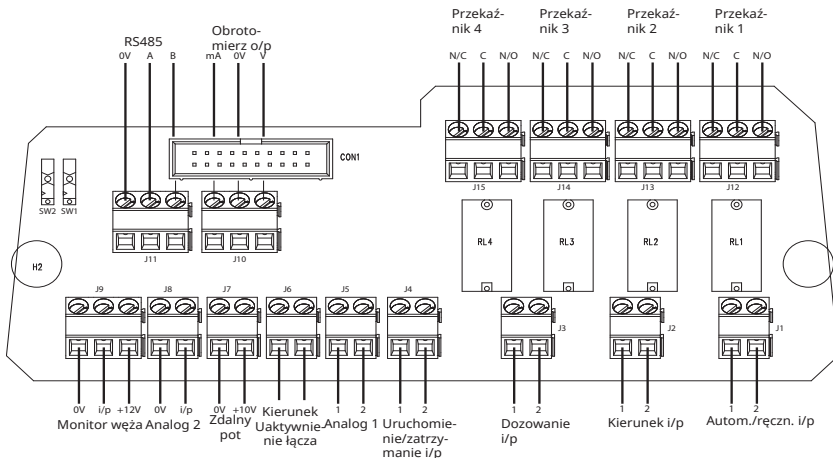
Nr złączki	Funkcja	Wejście lub wyjście	Konfigurowalne	Sygnał odpowiedzi
J3	<p>DOZOWANIE 0V IP 5V J3</p>  <p>DOZOWANIE 0V IP 5V J3</p> 		Nie	 1 [5-24V] =  0 = 
J4	<p>ZATRZYMANIE, WYSOKI URUCHOMIE- NIE/ZATRZYMA- NIE 0V IP 5V J4</p>  <p>ZATRZYMANIE, NISKI URUCHOMIE- NIE/ZATRZYMA- NIE 0V IP 5V J4</p>  <p>URUCHOMIE- NIE/ZATRZYMA- NIE 0V IP 5V J4</p> 		Tak	<p>Zatrzyma- nie = Wyso- ki 0 =   1 [5-24V] = </p> <p>Zatrzymanie = Niski 0 =  1 [5-24V] =  </p>
J5	<p>ANALOGO- WY 1 0V IP J5</p> 		Tak	0-10V/4-20mA [34K/250R] = 

Nr złączki	Funkcja	Wejście lub wyjście	Konfigurowalne	Sygnał odpowiedzi
J6	AKT KIERUNKU 0V 1P 		Nie	O/C =   0 =   
J7	ZDALNY POT 0V 10V 		Nie	maks. 10 V 10 mA
J8	ANALOGOWY 2 0V 1P 		Tak	0-10V/4-20mA =  [34K/250R]
J9	WYSOKI WYKRYWANIA NIESZCZELNOŚCI WYKRYWANIE NIESZCZELNOŚCI 0V IP 12V  NISKI WYKRYWANIA NIESZCZELNOŚCI WYKRYWANIE NIESZCZELNOŚCI 0V IP 12V  WYKRYWANIE NIESZCZELNOŚCI 0V IP 12V 		Tak	Wyciek = Wysoki 0 =  1 [5-24V] =   Wyciek = Niski 0 =   1 [5-24V] = 
J10	RS485 0V A B 			

Nr złączki	Funkcja	Wejście lub wyjście	Konfigurowalne	Sygnał odpowiedzi
J11	 <p>OBROTOMIERZ O/P</p>		Nie	<p>Hz = 5 V TTL</p> <p>V = 0-10 V</p> <p>I = 4-20 mA</p>
J12	 <p>ZAPASY CZĘŚCI ZAMIENNYCH</p>		Nie	Suma wszystkich wartości prądu 12 V = maks. 10 mA
J13	 <p>WSPÓLNE</p>			
J14,15,16,17	 <p>PRZEKAZNIK 1-4</p>		Tak	 <p>NISKI = NZ</p> <p>WYSOKI = NO</p> <p>Maks. 24 V DC</p>
SW1	<p>SW1</p> 			Włącza lub wyłącza rezystor końcowy 124R — może być wymagane w przypadku długich kabli
SW2	<p>SW2</p> 			Włącza lub wyłącza kondensator filtrujący do opcjonalnego użytku, gdy wybrany jest wewnętrzny zacisk. Może być przydatne, jeśli występują błędy w transmisji danych w przypadku długich kabli.

13.7 Moduł N SCADA

Informacja: nie wszystkie funkcje mogą być dostępne, gdyż zależą one od modelu pompy.



Zalecany kabel sterujący: metryczny = 0,14 mm² – 2,5 mm² drut i 0,14 mm² – 1,5 mm² linka. USA = pełne 26AWG — 14AWG i plecione 26AWG — 16AWG. Kabel: o przekroju kołowym. Maks./min. średnica zewnętrzna dla zapewnienia szczelności podczas przejścia przez standardową dławnicę: 9,5 mm – 5 mm.

Przekrój kabla musi być okrągły, aby zapewnić skuteczne uszczelnienie.

















Zabrania się podawania zasilania sieciowego powyżej 130 V AC na zaciski znajdujące się w module SCADA. Na przedstawione zaciski należy zastosować odpowiednie sygnały. Ograniczyć sygnały do maksymalnych podanych wartości. Nie doprowadzać napięcia do odmiennych zacisków. Może to spowodować trwałe uszkodzenie niepodlegające gwarancji.

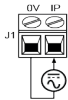


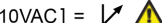
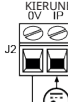
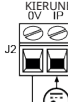

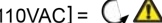
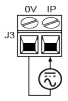

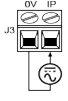

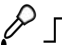
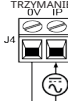





- Maks. 130 V AC na zaciskach przełączników 1-4, Dozowanie, Auto i Start Stop
- Maks. 30 V DC na wszystkich innych

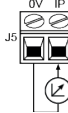

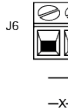
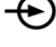
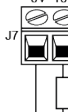
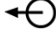
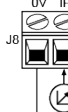
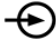
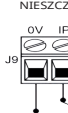
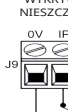
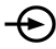
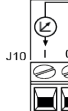
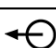
Maksymalne obciążenie styków przełącznika pompy wynosi 1250 VA.






Legenda symboli

 URUCHOMIENIE	 WEJŚCIE	 SUCHĘ (BRAK WYCIEKÓW)
 STOP (Zatrzymanie)	 WYJŚCIE	 MOKRE (WYKRYTO WYCIEK)
 OBRÓT W PRAWO	 STEROWANIE RĘCZNE (KLAWIATURA)	 ZMIANA KIERUNKU Z KLAWIATURY
 OBRÓT W LEWO	 STEROWANIE SYGNAŁEM ANALOGOWYM (4-20 mA/0-10 V)	 ZDALNA ZMIANA KIERUNKU
	 WEJŚCIE AC (PRĄD ZMIENNEGO)	 ROZPOCZNIJ DOZOWANIE NA ZBOCZU NARASTAJĄCYM

Moduł N SCADA: złącza wejścia/wyjścia

Nr złączki	Funkcja	Wejście lub wyjście	Konfigurowalne	Sygnał odpowiedzi
J1	AUTO/RĘCZNY 		Nie	0 =  1 [110VAC] = 
J2	KIERUNEK 		No	0 =  1 [110VAC] = 
J3	DOZOWANIE 		Nie	 1 [110VAC] =  0 = 
J4	URUCHOMIENIE/ZATRZYMANIE 		Tak	Zatrzymanie = Wysoki 0 =  1 [110VAC] =  Zatrzymanie = Niski 0 =  1 [110VAC] = 

Nr złączki	Funkcja	Wejście lub wyjście	Konfigurowalne	Sygnał odpowiedzi
J5	ANALOGOWY 1 0V IP 		Tak	0-10V/4-20mA [34K/250R] = ↗
J6	AKT KIERUNKU 0V 1P  — ↗ ↻ -X- ↖ ↻		Nie	0/C = ↖ ↻ 0 = ↗ ↻ ⚠
J7	ZDALNY POT 0V 10V 		Nie	maks. 10V 10mA
J8	ANALOGOWY 2 0V IP 		Tak	0-10V/4-20mA [34K/250R] = ↗
J9	WYKRYWANIE NIESZCZELNO- ŚCI 0V IP 12V  ✨ ⚠ WYKRYWANIE NIESZCZELNO- ŚCI 0V IP 12V  ⚠ ✨		Tak	Wyciek = Wysoki 0 = ✨ 1 [5-24V] = ⚠ ⚠ Wyciek = Niski 0 = ⚠ ⚠ 1 [5-24V] = ✨
J10	 I 0V V OBROTOMIERZ O/P		Nie	0-10V 4-20mA

Nr złączki	Funkcja	Wejście lub wyjście	Konfigurowalne	Sygnał odpowiedzi
J12,J13,J14,J15	 <p>J12-J15 NO C NC PRZEKAŹNIK 1-4</p>		Tak	 <p>NISKI = NZ WYSOKI = NO Maks. 110 V AC</p>
SW1	<p>SW1</p> 			Włącza lub wyłącza rezystor końcowy 124R — może być wymagane w przypadku długich kabli
SW2	<p>SW2</p> 			Włącza lub wyłącza kondensator filtrujący do opcjonalnego użytku, gdy wybrany jest wewnętrzny zacisk. Może być przydatne, jeśli występują błędy w transmisji danych w przypadku długich kabli.

Pompa PROFIBUS może być zintegrowana z siecią PROFIBUS DP V0, przy użyciu pliku GSD (ang. General Station Data, Dane Ogólne Stacji). Plik identyfikuje pompę i zawiera kluczowe dane wraz z ustawieniami komunikacji, komendami, jakie mogą być otrzymywane, oraz informacjami diagnostycznymi, jakie mogą być wysyłane do układu PROFIBUS w formie zapytań.

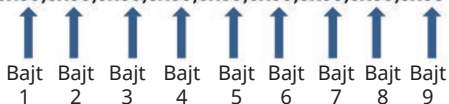
Informacja: Dla przepływu danych do i z pompy może być konieczne odwrócenie kolejności bajtów, ze względu na różnice obsługi danych między dostawcami urządzeń typu Master.

Plik GSD o nazwie WAMA0F70.GSD można znaleźć na naszej witrynie internetowej: wmftg.com.

Dane parametrów użytkownika

Dane parametrów użytkownika ustawia się poprzez wprowadzanie wartości do linii 'Ext_User_Prm_Data_Const(0)' pliku GSD. Są one wymienione w poniższej tabeli razem z odpowiednimi bajtami. W pliku GSD nie należy dokonywać żadnych dalszych zmian, a firma Watson-Marlow nie ponosi odpowiedzialności za awarie pomp wynikające ze zmian w pliku GSD.

Ext_User_Prm_Data_Const(0)= 0x00,0x00,0x00,0x00,0x00,0x00,0x00,0x00,0x00,0x00



8 bitów	Bajt 1	Wstępnie przypisany
8 bitów	Bajt 2	Typ głowicy
8 bitów	Bajt 3	Prędkość min. (wyższy bajt z 16-bitowego ciągu bez znaku)
8 bitów	Bajt 4	Prędkość min. (niższy bajt z 16-bitowego ciągu bez znaku)
8 bitów	Bajt 5	Prędkość maks. (wyższy bajt z 16-bitowego ciągu bez znaku)
8 bitów	Bajt 6	Prędkość maks. (niższy bajt z 16-bitowego ciągu bez znaku)
8 bitów	Bajt 7	Konfiguracja trybu awaryjnego
8 bitów	Bajt 8	Prędkość trybu awaryjnego (wyższy bajt z 16-bitowego ciągu bez znaku)
8 bitów	Bajt 9	Prędkość trybu awaryjnego (niższy bajt z 16-bitowego ciągu bez znaku)

Przykłady: Ext_User_Prm_Data_Const(0) =

Typ pompy	Głowica pompy	Min. ustawiona prędkość magistrali polowej (wyższy bajt)	Min. ustawiona prędkość magistrali polowej (niższy bajt)	Maks. prędkość magistrali polowej (wyższy bajt)	Maks. prędkość magistrali polowej (niższy bajt)	Tryb awaryjny	Prędkość w trybie awaryjnym (wyższy bajt)	Prędkość w trybie awaryjnym (niższy bajt)	
0x00	0x00	0x00	0x00	0x00	0x00	0x00	0x00	0x00	= 530 z głowicą 520R
0x00	0x00	0x01	0xF4	0x00	0x00	0x00	0x00	0x00	= 530 z głowicą 520R z ustawioną minimalną prędkością i 50 obr./min
0x00	0x00	0x00	0x00	0x05	0xDC	0x00	0x00	0x00	= 530 z głowicą 520R z ustawioną maksymalną prędkością i 150 obr./min

0x00	0x00	0x00	0x00	0x00	0x00	0x01	0x00	0x00	= 530 z głowicą 520R z ustawienie m ostatniej żądaney prędkości trybu awaryjnego
0x00	0x00	0x00	0x00	0x00	0x00	0x02	0x02	0xEE	= 530 z głowicą 520R z ustawienie m 12,8 obr./min trybu awaryjnego

Typ pompy

Wartość	Pompa
0x00	530 (DOMYŚLNY)
0x01—	530
0x02—	630
0x03—	730

Typ głowicy pompy

Wartość	Głowica pompy
0x01—	Wstępnie przypisany
0x—00	520R
0x—01	520R2
0x—02	Sanitarne złącza trójzaczaskowe 520 (do głowic pomp 520REL, 520REM i 520REH)
0x—03	Przemysłowe szybko-zamykacze 520 (do głowic pomp 520REL, 520REM i 520REH)
0x—04	505L (wąz w jednym odcinku)
0x—05	313D
0x—06	313D2
0x—07	505L (trójkąt podwójny)
0x—09	505CA
0x—0A	314D
0x—0B	314D2

Informacja: Wartości liczbowe nie mogą zawierać separatora dziesiętnego. Aby wprowadzić prędkość, należy przesunąć separator dziesiętny o jedno miejsce w prawo i wprowadzić liczbę całkowitą. Aby wprowadzić rozmiar węża, należy przesunąć separator dziesiętny o dwa miejsca w prawo i wprowadzić liczbę całkowitą. Poniżej podano przykłady:

Przykłady danych

Prędkość (obr./min)	Wartość
123.4	1234

Ustawianie prędkości min./maks.

Parametry szybkości min./maks. są stosowane do ustawiania minimalnej i maksymalnej szybkości z poziomu interfejsu PROFIBUS. Wartości są wykorzystywane, tylko gdy nie są zerowe, a pasujący bit słowa kontrolnego został włączony. Wszystkie z nich to 16-bitowe wartości bez znaku w 1/10 obr./min prędkości głowicy.

Tryb awaryjny

Bezpieczne parametry użytkownika umożliwiają podjęcie prawidłowych działań w przypadku usterki komunikacji PROFIBUS. Bezpieczny bajt można skonfigurować w sposób przedstawiony w tabeli. Jeżeli nie określono bitów lub wzór bitowy jest nieprawidłowy, domyślnym zachowaniem bezpiecznym jest zatrzymanie pompy.

Bit	Opis
0x00	Brak działania w trybie awaryjnym
0x01	Ostatnia żądana prędkość
0x02	Prędkość w trybie awaryjnym

Parametr prędkości trybu awaryjnego służy do ustawienia prędkości, przy której pompa będzie pracować w przypadku wystąpienia błędu komunikacji PROFIBUS i w przypadku ustawienia bitu 1 w parametrze trybu awaryjnego (fail-safe) użytkownika.

Wymiana danych PROFIBUS

Adres domyślny:	126
Ident. PROFIBUS:	0x0F70
Plik GSD:	WAMA0F70.GSD
Konfig:	0x62, 0x5D (3 słowa zewnętrzne, 14 słów wewnętrznych)
Bajty parametrów użytkownika:	6

Cykliczny zapis danych (od stacji Master do pompy)		
16 bitów	Bajt 1	Słowo kontrolne (wyższy bajt)
	Bajt 2	Słowo kontrolne (niższy bajt)
16 bitów	Bajt 3	Prędkość zadana głowicy pompy (bez znaku) (wyższy bajt)
	Bajt 4	Prędkość zadana głowicy pompy (bez znaku) (niższy bajt)
16 bitów	Bajt 5	Ustawia kalibrację przepływu w μ l na obrót (wyższy bajt)
	Bajt 6	Ustawia kalibrację przepływu w μ l na obrót (niższy bajt)

Słowo kontrolne	
Bit	Opis

Słowo kontrolne	
0	Silnik pracuje (1 = pracuje)
1	Kierunek (0 = zgodnie z kierunkiem ruchu wskazówek zegara (CW), 1 = przeciwnie do kierunku ruchu wskazówek zegara (CCW))
2	Zerowanie obrotomierza (1 = licznik zerowań)
3	Zarezerwowane
4	Włączanie min./maks. prędkości magistrali (1 = aktywowane)
5	Włączanie kalibracji przepływu magistrali (1 = aktywowane)
6	Ignorowanie czujnika szczelności
7	Zerowanie poziomu cieczy
8	Głowica i wąż
9-15	Zarezerwowane

Cykliczny odczyt danych (od pompy do stacji Master)		
16 bitów	Bajt 1	Słowo stanu (wyższy bajt)
	Bajt 2	Słowo stanu (niższy bajt)
16 bitów	Bajt 3	Prędkość zadana głowicy pompy (bez znaku) (wyższy bajt)
	Bajt 4	Prędkość zadana głowicy pompy (bez znaku) (niższy bajt)
16 bitów	Bajt 5	Godziny pracy (wyższy bajt)
	Bajt 6	Godziny pracy (niższy bajt)
32 bitów	Bajt 7	Obrotomierz (wyższy bajt)
	Bajt 8	Obrotomierz (niższy bajt)
	Bajt 9	Obrotomierz (wyższy bajt)
	Bajt 10	Obrotomierz (niższy bajt)
16 bitów	Bajt 11	Kalibracja przepływu wyjściowego pompy w dziesiątkach μl (przykład: wartość A równa 4 oznacza 40 μl) (wyższy bajt)
	Bajt 12	Kalibracja przepływu wyjściowego pompy w dziesiątkach μl (przykład: wartość A równa 4 oznacza 40 μl) (niższy bajt)
32 bitów	Bajt 13	Poziom cieczy (wyższy bajt)
	Bajt 14	Poziom cieczy (niższy bajt)
	Bajt 15	Poziom cieczy (wyższy bajt)
	Bajt 16	Poziom cieczy (niższy bajt)
32 bitów	Bajt 17, 18, 19, 20	Nieprzypisane
32 bitów	Bajt 21, 22, 23, 24	Nieprzypisane
32 bitów	Bajt 25, 26, 27, 28	Nieprzypisane

*Informacja — parametr „Prędkość zadana głowicy pompy (bez znaku)” zwraca prędkość, z którą pompa pracuje w trybie Profibus.

Jest ona podawana jako wartość całkowita w jednostkach „obr./min” i zawsze będzie taka sama jak „Prędkość zadana głowicy pompy” Profibus otrzymana przez pompę.

Klienci chcący zweryfikować natężenie przepływu pompy powinni obliczyć przepływ za pomocą obrotomierza (który podaje obroty głowicy pompy według przelicznika 10 przyrostów = 1 obrót) oraz wartości μl na obroty (bajt 11, 12).

Na przykład należy najpierw wyzerować obrotomierz, zanotować zmianę odczytów w ciągu 1 minuty, a następnie:

Przepływ $\mu\text{l}/\text{min}$ = (obroty głowicy pompy w ciągu 1 min) x μl na obrót

= (zmiana liczby obrotów w 1 min /10) x μ l na obrót

Słowo stanu	
Bit	Opis
0	Silnik pracuje (1 = pracuje)
1	Globalna flaga błędu (1 = błąd)
2	Sterowanie magistralą (1 = aktywowane)
3	Ośłona (tylko modele obsługujące osłonę) (1=osłona otwarta)
4	Błąd przetężenia
5	Błąd pod napięcia
6	Błąd przepięcia
7	Błąd nadmiernej temperatury
8	Silnik zatrzymał się
9	Usterka tachometru
10	Wykryto nieszczelność
11	Wartość zadana poza zakresem dolnym
12	Wartość zadana poza zakresem górnym
13	Zarezerwowane
14	Zarezerwowane
15	Zarezerwowane

Dane diagnostyczne związane z urządzeniem

	Bajty 1, 2, 3, 4, 5, 6*	Obowiązkowe bajty Slave
8 bitów	Bajt 7	Bajt nagłówka
8 bitów	Bajt 8	Model pompy
8 bitów	Bajt 9	Głowica pompy
8 bitów	Bajt 10	Rozmiar węża (wyższy bajt)
8 bitów	Bajt 11	Rozmiar węża (niższy bajt)
8 bitów	Bajt 12	Prędkość min. (wyższy bajt)
8 bitów	Bajt 13	Prędkość min. (niższy bajt)
8 bitów	Bajt 14	Prędkość maks. (wyższy bajt)
8 bitów	Bajt 15	Prędkość maks. (niższy bajt)
32 bitów	Bajty 16, 17, 18, 19	Wersja oprogramowania głównego procesora
32 bitów	Bajty 20, 21, 22, 23	Wersja oprogramowania procesora HMI
32 bitów	Bajty 24, 25, 26, 27	Wersja oprogramowania Flash
32 bitów	Bajty 28, 29, 30, 31	Wersja oprogramowania procesora PROFIBUS

* **Informacja:** bajty 1-6 mogą nie być widoczne, w zależności od stosowanego systemu Master.

Dane diagnostyczne związane z kanałem

Bajt 1	Nagłówek
Bajt 2	Typ kanału
Bajt 3	Kod błędu związany z kanałem

Dane diagnostyczne związane z kanałem	Bajt 3
Błąd globalny	=0xA9 (błąd ogólny)
Przetężenie	=0xA1 (zwarcie)
Podnapięcie	=0xA2 (podnapięcie)
Przepięcie	=0xA3 (przepięcie)
Nadmierna temperatura	=0xA5 (nadmierna temperatura)
Zgaśnięcie silnika	=0xA4 (przeciążenie)
Usterka tachometru	=0xB1 (związane z urządzeniem 0x11)
Wykryto nieszczelność	=0xB2 (związane z urządzeniem 0x12)
Wartość zadana poza zakresem dolnym	=0xA8 (przekroczony dolny limit)
Wartość zadana poza zakresem górnym	=0xA7 (przekroczony górny limit)
Alarm poziomu cieczy	=0xB3 (związane z urządzeniem 0x15)

Informacja: globalny format błędu: 8-bitowy nagłówek, 8-bitowy typ kanału i 8-bitowy typ błędu

Obsługa pompy ze sterowaniem PROFIBUS leży poza zakresem niniejszej instrukcji użytkownika. Dalsze informacje można uzyskać w literaturze dotyczącej sieci PROFIBUS.

Standard – 9-pinowe złącze D-Sub – zastosowanie: PROFIBUS

Podłączanie pompy z siecią PROFIBUS wykonuje się za pomocą 9-pinowego złącza D-Sub z tyłu pompy (w ramach modułu N, jeśli dana pompa jest wtakowy wyposażona). Należy stosować przewód dostosowany do instalacji PROFIBUS DP.





7.



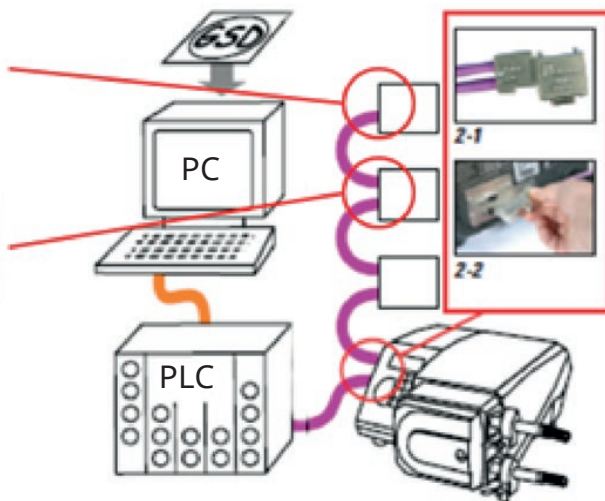
8.



WŁ.



WYŁ.



Należy unikać ostrych zagięć przewodów komunikacyjnych PROFIBUS.



Należy postępować zgodnie z normami okablowania standardu PROFIBUS.

14 Pierwsze włączenie pompy

Włączyć zasilanie pompy. Na trzy sekundy zostanie wyświetlony ekran startowy z logo Watson-Marlow Pumps.



14.1 Wybór języka wyświetlania

1. Za pomocą przycisków \wedge/\vee wybrać żądany język i nacisnąć przycisk **SELECT** (Wybierz).



2. Wybrany język zostanie wyświetlony na ekranie. Aby kontynuować, wybierz **POTWIERDŹ**. Wszystkie komunikaty będą od teraz wyświetlane w wybranym języku.



3. Aby powrócić do ekranu wyboru języka, wybierz **ODRZUĆ**. Powoduje to przejście do ekranu głównego.



14.2 Ustawienia domyślne dla pierwszego uruchomienia

Parametry robocze pompy są wstępnie ustawione w sposób podany w poniższej tabeli.

Parametr	Domyślnie 530
Język	Nie ustawiony
Tryb domyślny	Tryb ręczny
Domyślna prędkość ręczna	220 obr./min
Status pompy	Stopped (Zatrzymana)
Maks. prędkość	220 obr./min
Kierunek	CW (zgodnie z kierunkiem ruchu wskazówek zegara)
Głowica pompy	520R2
Rozmiar węża	9,6 mm
Materiał węża	Bioprene
Kalibracja przepływu	15,12 ml/obr.
Jednostki przepływu	obr./min
Wartość SG	1
Blokada klawiatury	Nieaktywne
Automatyczne wznawianie pracy	Wył.
Typ sygnału analogowego	mA
Rodzaj skalowania analogowego	mA
Min. prąd analogowy	5 mA
Maks. prąd analogowy	19 mA
Min. analogowe natężenie przepływu / obr./min	0 obr./min
Maks. analogowe natężenie przepływu / obr./min	220 obr./min
Brzęczek	Wył.
Kod bezpieczeństwa	Nie ustawiony
Natężenie przepływu MemoDose	Średkowa wartość natężenia przepływu wybranej głowicy pompy
Objętość MemoDose	100 ml
Prędkość transmisji pompy	9600
Bity stopu	2
Poziom wejścia zdalnego uruchamiania/zatrzymywania	Wysoki = stop
Wejście wykrywacza nieszczelności	Wysoki = wyciek
Wejście 4	Nieaktywne
Wejście 5	Nieaktywne

Parametr	Domyślnie 530
Wyjście 1	Uruchomienie/zatrzymanie
Wyjście 1 – stan	Wysoki = start
Wyjście 2	Kierunek
Wyjście 2 – stan	Wysoki = CW (zgodnie z kierunkiem ruchu wskazówek zegara)
Wyjście 3	Auto/ręczny
Wyjście 3 – stan	Wysoki = auto
Wyjście 4	Alarm ogólny
Wyjście 4 – stan	Wysoki = alarm

Pompa jest gotowa do działania zgodnie z podanymi powyżej ustawieniami domyślnymi.

Uwaga: kolor tła wyświetlacza zmienia się w następujący sposób w zależności od stanu działania:

- Białe tło oznacza zatrzymaną pompę
- Szare tło oznacza działającą pompę
- Czerwone tło oznacza błąd lub alarm

Wszystkie parametry pracy mogą być zmieniane przy użyciu przycisków (patrz sekcja "Obsługa pompy" on page 19).

Jeśli funkcja automatycznego wznawiania pracy jest włączona, pompa może zostać włączona natychmiast po przywróceniu zasilania.

Automatyczne wznawianie pracy wpływa tylko na działanie trybu ręcznego, trybu sieciowego i trybu MemoDose.



Jeśli automatyczne wznawianie pracy jest włączone, na ekranie jest wyświetlony symbol „!”, ostrzegający użytkowników o możliwości zadziałania pompy bez żadnej ręcznej interwencji (pompa wznawia działanie z wcześniejszymi ustawieniami).

Nie należy korzystać z funkcji automatycznego wznawiania pracy częściej niż 20 razy na godzinę w przypadku uruchamiania z zasilania sieciowego. Gdy wymagana jest bardzo duża liczba uruchomień, zaleca się zdalne sterowanie.



Jeśli zgodnie z konfiguracją pompa pracuje w trybie sieciowym lub analogowym, będzie reagować na zdalne polecenia w dowolnym momencie, w tym bezpośrednio po włączeniu zasilania. Na ekranie jest wyświetlony symbol „!” ostrzegający użytkowników o możliwości zadziałania pompy bez żadnej ręcznej interwencji (np. zdalna nastawa może uruchamiać pompę bez konieczności naciskania przycisku).

15 Włączanie pompy w cyklach wznawiania zasilania

W sekwencji działań po włączeniu zasilania następuje przeskok z ekranu startowego do ekranu głównego.

- Pompa realizuje test rozruchowy w celu weryfikacji, czy pamięć i sprzęt działają prawidłowo. W razie wykrycia usterki wyświetlony zostaje kod błędu.
- Pompa przez trzy sekundy wyświetla ekran startowy z logo firmy Watson- Marlow Pumps, a następnie przechodzi do ekranu domowego
- Wartościami domyślnymi ustawień uruchamiania są wartości, które były wybrane w momencie poprzedniego wyłączenia pompy

Należy sprawdzić, czy ustawienia pompy są odpowiednie do wymaganej pracy. Pompa jest teraz gotowa do pracy.

Wszystkie parametry robocze można zmienić, naciskając odpowiednie przyciski (patrz rozdział "Obsługa pompy " on page 19).

Przerwa w zasilaniu

Pompa ma funkcję automatycznego wznawiania pracy (która wpływa tylko na działanie w trybie ręcznym, trybie sieciowym i trybie MemoDose). Gdy jest ona aktywna, przywraca pompę do stanu roboczego z chwili, gdy wystąpiła utrata zasilania.

Cykle włączania/wyłączenia zasilania

Nie należy włączać/wyłączać pompy częściej niż 20 razy na godzinę – dotyczy to zarówno obsługi ręcznej, jak i korzystania z funkcji automatycznego wznawiania pracy (która wpływa tylko na działanie w trybie ręcznym, trybie sieciowym i trybie MemoDose). Gdy wymagane są bardzo częste cykle zatrzymywania/uruchamiania, zaleca się sterowanie zdalne.

Jeśli funkcja automatycznego wznawiania pracy jest włączona, pompa może zostać włączona natychmiast po przywróceniu zasilania.

Automatyczne wznawianie pracy wpływa tylko na działanie trybu ręcznego, trybu sieciowego i trybu MemoDose.



Jeśli automatyczne wznawianie pracy jest włączone, na ekranie jest wyświetlony symbol „!” ostrzegający użytkowników o możliwości zadziałania pompy bez żadnej ręcznej interwencji (pompa wznawia działanie z wcześniejszymi ustawieniami).

Nie należy korzystać z funkcji automatycznego wznawiania pracy częściej niż 20 razy na godzinę w przypadku uruchamiania z zasilania sieciowego. Gdy wymagana jest bardzo duża liczba uruchomień, zaleca się zdalne sterowanie.



Jeśli zgodnie z konfiguracją pompa pracuje w trybie sieciowym lub analogowym, będzie reagować na zdalne polecenia w dowolnym momencie, w tym bezpośrednio po włączeniu zasilania. Na ekranie jest wyświetlony symbol „!” ostrzegający użytkowników o możliwości zadziałania pompy bez żadnej ręcznej interwencji (np. zdalna nastawa może uruchamiać pompę bez konieczności naciskania przycisku).

16 Menu trybu

Aby wyświetlić menu Zmiany trybu, nacisnąć przycisk **MODE**.

Dostępne tryby można przewijać przy użyciu przycisków \wedge i \vee .

- Ręczny (domyślny)
- Kalibracja przepływu
- Analogowy
- MemoDose
- ANULOWANIE

Wybrać tryb za pomocą przycisku **SELECT** (Wybierz). Aby zmienić ustawienia trybu, należy użyć prawego przycisku funkcyjnego.



17 Tryb ręczny

W trybie ręcznym wszystkie ustawienia i funkcje pompy są ustawiane i sterowane za pomocą przycisków. Bezpośrednio po zakończeniu początkowej sekwencji ekranów opisanej w: "Włączanie pompy w cyklach wznawiania zasilania " on page 57, wyświetlany będzie ekran domowy trybu ręcznego, aż do włączenia automatycznego restartu.

Automatyczne wznawianie pracy to funkcja, która wpływa na działanie pompy tylko wtedy, gdy jest ona ustawiona na tryb ręczny, tryb sieciowy lub tryb MemoDose. Jeśli automatyczne wznawianie pracy jest aktywne i pompa pracuje w jednym z tych trzech trybów, pompa odtwarza ostatnie znane ustawienia w tym trybie pracy, gdy zasilanie zostanie ponownie doprowadzone. Gdy pompa pracuje, wyświetlana jest animowana strzałka, poruszająca się zgodnie z ruchem wskazówek zegara. W czasie normalnej pracy medium wpływa do dolnego króćca głowicy pompy i wypływa górnym króćcem.

Jeśli wyświetlany jest wykrzyknik (!), pompa może zostać automatycznie ponownie uruchomiona w dowolnym momencie. W trybie sieciowym, trybie ręcznym i trybie MemoDose, zachowanie „automatycznego wznawiania pracy” można konfigurować. Jeśli wyświetla się ikona kłódki, to znaczy, że włączona jest blokada klawiatury.

17.1 START (Uruchomienie)



Uruchomienie pompy, gdy wyświetlany jest bieżący przepływ, powoduje zmianę koloru tła wyświetlacza na szary. Gdy pompa już pracuje, przycisk nie działa.

17.2 STOP (Zatrzymanie)



Zatrzymanie pompy. Tło wyświetlacza zmienia się na białe. Naciskanie na przycisk, gdy pompa nie pracuje, nie daje żadnego skutku.

17.3 ZWIĘKSZANIE I ZMNIĘSZANIE NATĘŻENIA PRZEPŁYWU



Za pomocą przycisków \wedge i \vee można zwiększać i zmniejszać natężenie przepływu.

Zmniejszanie natężenia przepływu

- o Jednokrotne naciśnięcie przycisku powoduje zmniejszenie ustawionego natężenia przepływu, począwszy od cyfry mniej znaczącej.
- o Naciskać przycisk aż do uzyskania wymaganego natężenia przepływu.
- o Naciśnięcie i przytrzymanie przycisku powoduje przewijanie natężenia przepływu.

Zwiększanie natężenia przepływu

- o Jednokrotne naciśnięcie przycisku powoduje zwiększenie ustawionego natężenia przepływu, począwszy od cyfry mniej znaczącej.
- o Naciskać przycisk aż do uzyskania wymaganego natężenia przepływu.
- o Naciśnięcie i przytrzymanie przycisku powoduje przewijanie natężenia przepływu.

17.4 FUNKCJA MAX (tylko tryb ręczny)



- Aby uzyskać maksymalne natężenie przepływu pompy, należy nacisnąć i przytrzymać przycisk **MAX**.
- Zwolnienie przycisku powoduje zatrzymanie pompy.
- Po naciśnięciu i przytrzymaniu przycisku **MAX** wyświetlana jest dozowana objętość i czas trwania.

18 Kalibracja przepływu

Na wyświetlaczu tej pompy natężenie przepływu podawane jest w ml/min.

18.1 Ustawianie kalibracji przepływu

Używając przycisków \wedge/\vee , przewinąć listę do pozycji **Flow calibration** (Kalibracja przepływu) i nacisnąć przycisk **CALIBRATE** (Kalibruj).



Używając przycisków \wedge/\vee , wprowadzić górną granicę natężenia przepływu i nacisnąć przycisk **ENTER**.



Nacisnąć przycisk **START**, aby rozpocząć pompowanie pewnej objętości płynu na potrzeby kalibracji.



Nacisnąć przycisk **STOP**, aby zatrzymać pompowanie płynu na potrzeby kalibracji.



Używając przycisków \wedge/\vee , wprowadzić rzeczywistą objętość przepompowanego płynu.



Nacisnąć przycisk **ACCEPT** (Zaakceptuj), aby zaakceptować nową kalibrację, albo przycisk **RE-CALIBRATE** (Kalibruj ponownie), aby powtórzyć procedurę. Aby przerwać, należy nacisnąć przycisk **HOME** (Ekran główny) lub **MODE** (Tryb).

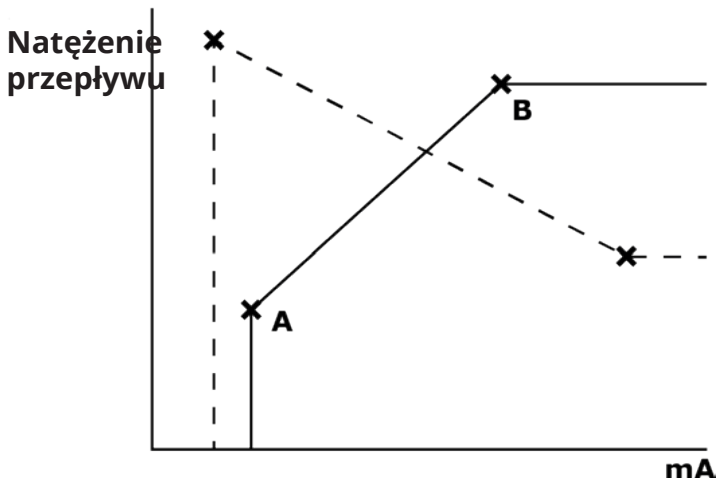


Pompa została skalibrowana.

19 Tryb analogowy

W tym trybie pracy natężenie przepływu będzie wprost proporcjonalne do zewnętrznego prądowego lub napięciowego sygnału wejściowego odbieranego przez pompę. Związek między zewnętrznym sygnałem analogowym a natężeniem przepływu jest określany przez położenie dwóch punktów A i B, jak pokazano na poniższym rysunku. Natężenie przepływu może być proporcjonalne lub odwrotnie proporcjonalne do wejścia analogowego.

Wartości domyślne zapisane w pompie to A (5 mA, 0%) i B (19,8 mA, 100%).



Gdy otrzymany sygnał analogowy jest większy niż poziom określony przez punkt A, wówczas wyjście stanu działania będzie zasilane podczas pracy pompy.

Aby wybrać tryb analogowy, należy nacisnąć przycisk **MODE** (Tryb). Używając przycisków \wedge/\vee , przewinąć listę do pozycji **Analog** (Analogowy) i nacisnąć przycisk **SELECT** (Wybierz).



Sygnal analogowy odebrany przez pompę wyświetlany jest na ekranie INFO tylko w celach informacyjnych. Aby wyświetlić tę informację, należy nacisnąć przycisk **INFO**.



19.1 Kalibracja analogowa

Przed przystąpieniem do kalibracji wartości pompa musi zostać zatrzymana.

Sygnaly wysokie i niskie muszą się zawierać w określonym zakresie. Jeśli przesłany sygnał jest poza zakresem, nie będzie można ustawić wartości sygnału wejściowego ani przejść do następnej czynności procesowej.

Należy wybrać **MENU**, a następnie menu **MODE** (Tryb). Używając przycisków \wedge/\vee , przewinąć listę do pozycji **Analog** (Analogowy) i nacisnąć przycisk **CALIBRATE** (Kalibruj).



19.2 Kalibracja wejścia 1

Używając przycisków \wedge/\vee , przewinąć listę do pozycji **Analog Input** (Wejście analogowe) i nacisnąć przycisk **SELECT** (Wybierz).



Za pomocą przycisków \wedge/\vee wybrać typ sygnału wejściowego i nacisnąć przycisk **SELECT** (Wybierz).



Pompa umożliwia wprowadzenie wysokich i niskich sygnałów mA lub V ręcznie lub przez wejście analogowe. W tym miejscu opisano wprowadzanie wartości mA, jednak proces wprowadzania sygnałów V jest identyczny.

Należy zdecydować, czy wartości prądowe będą wprowadzane ręcznie za pomocą klawiatury, czy też zostaną wykorzystane sygnały prądowe przesyłane elektrycznie do wejścia analogowego.



19.3 Ustawianie sygnału wysokiego

Wyślij wysoki sygnał wejściowy do pompy lub wprowadź bieżącą wartość za pomocą przycisków \wedge / \vee .



Gdy wysoki sygnał mA zawiera się w granicach tolerancji, pojawi się opcja ACCEPT (Zaakceptuj). Nacisnąć przycisk **ACCEPT** (Zaakceptuj) w celu zaakceptowania wysokiego sygnału wejściowego lub **CANCEL** (Anuluj), aby wrócić do poprzedniego ekranu.



19.4 Ustawianie kalibracji wysokiego przepływu

Używając przycisków \wedge/\vee , przewinąć listę do wymaganego natężenia przepływu. Wybrać opcję **SET FLOW** (Ustaw przepływ) lub nacisnąć przycisk **BACK** (Powrót), aby wrócić do poprzedniego ekranu.



19.5 Ustawianie niskiego sygnału

Wyślij niski sygnał wejściowy do pompy lub wprowadź bieżącą wartość za pomocą klawiszy \wedge / \vee .



Jeśli zakres między niskim a wysokim sygnałem jest mniejszy niż 1,5 mA, wyświetla się poniższy komunikat o błędzie.



Gdy niski sygnał mA zawiera się w granicach tolerancji, pojawi się opcja ACCEPT (Zaakceptuj). Nacisnąć przycisk **ACCEPT** (Zaakceptuj) w celu zaakceptowania niskiego sygnału wejściowego lub **CANCEL** (Anuluj), aby wrócić do poprzedniego ekranu.

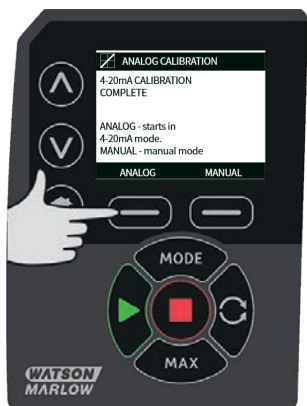


19.6 Ustawianie kalibracji niskiego przepływu

Używając przycisków \wedge/\vee , przewinąć listę do wymaganego współczynnika skalowania. Wybrać opcję **SET FLOW** (Ustaw przepływ).



Spowoduje to przejście do ekranu potwierdzającego zakończenie kalibracji. Aby rozpocząć w trybie analogowym, wybierz **ANALOGOWY** lub **RĘCZNY**, aby kontynuować w trybie ręcznym.



20 Tryb MemoDose

Za każdym razem, gdy pompa jest uruchamiana naciśnięciem przycisku **START**, rejestruje liczbę obrotów głowicy pompy aż do naciśnięcia przycisku **STOP**. Liczba obrotów jest proporcjonalna do objętości dozowanego płynu – dawki. Tryb MemoDose umożliwia użytkownikowi powtarzalne dawkowanie precyzyjnie odmierzonej objętości płynu. W tym celu należy zastosować dawkę wzorcową lub wprowadzić objętość dawki ręcznie, za pomocą klawiatury. Funkcja MemoDose może powtórzyć tę dawkę dokładnie lub proporcjonalnie.

20.1 Konfigurowanie trybu MemoDose

- Wybrać przycisk **MODE** (Tryb).
- Za pomocą klawiszy \wedge / \vee przewiń do **MemoDose** i naciśnij klawisz **USTAWIENIA**.

Informacja: przed wejściem w Ustawienia MemoDose pompę należy zatrzymać.



20.2 Ustawianie natężenia przepływu

Używając przycisków \wedge / \vee , przewiń listę do pozycji **Flow rate** (Natężenie przepływu) i naciśnij przycisk **SELECT** (Wybierz).



Używając przycisków \wedge/\vee , wprowadzić natężenie przepływu dawki i nacisnąć przycisk **SELECT** (Wybierz).



20.3 Wznawianie przerwanej dawki

Tryb MemoDose umożliwia wznowienie przerwanej dawki po cyklu wznowienia zasilania. (Uwaga: aby ta funkcja działała, musi być włączona opcja Auto-restart (Automatyczne ponowne uruchomienie)). Ewentualnie po wznowieniu zasilania można zaniechać przerwanej dawki i rozpocząć dozowanie nowej dawki.

Na ekranie MemoDose Settings (Ustawienia MemoDose), używając przycisków \wedge/\vee , przewinąć listę do pozycji **Resume Interrupted Dose** (Wznów przerwanej dawkę) i nacisnąć przycisk **ENABLE** (Włącz). W miejsce czerwonego krzyżyka pojawi się zielony znak wyboru, aby zasignalizować, że funkcja Resume Interrupted Dose (Wznów przerwanej dawkę) jest włączona. Gdy ta funkcja jest włączona, zamiast przycisku **ENABLE** (Włącz) pojawia się przycisk **DISABLE** (Wyłącz). Po naciśnięciu, przerwane dozowanie zostanie odrzucone po cyklu zasilania.



20.4 Dawka wzorcowa

Używając przycisków \wedge/\vee , przewinąć listę do pozycji **Master dose** (Dawka wzorcowa) i nacisnąć przycisk **SELECT** (Wybierz).



Wyświetlony zostanie poniższy ekran. Należy nacisnąć przycisk **MANUAL** (Ręcznie), aby wprowadzić dawkę za pomocą klawiatury, albo przycisk **DOSE** (Dawka), aby zastosować dawkę wzorcową.

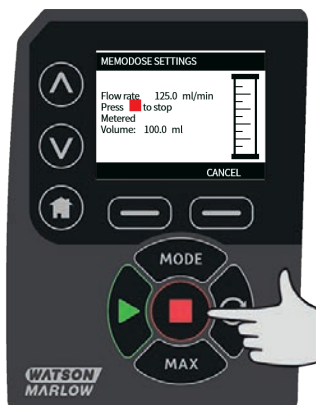


Dozowanie dawki wzorcowej

Aby rozpocząć dozowanie dawki wzorcowej, nacisnąć przycisk **START**.



Aby zakończyć dozowanie dawki wzorcowej, nacisnąć przycisk **STOP**.



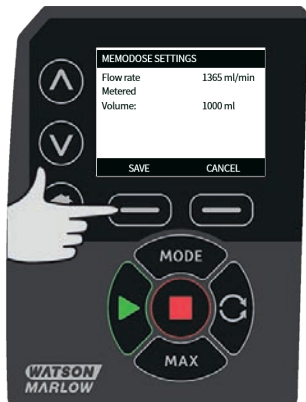
Ręczne wprowadzanie dawki

Nacisnąć przycisk **MANUAL** (Ręcznie) na ekranie dawki wzorcowej. Używając przycisków \wedge/\vee , wprowadzić wymaganą objętość dawki, a następnie nacisnąć przycisk **SELECT** (Wybierz), aby zapisać dawkę wzorcową, albo przycisk **CANCEL** (Anuluj), aby wrócić do ekranu MemoDose Settings (Ustawienia MemoDose).

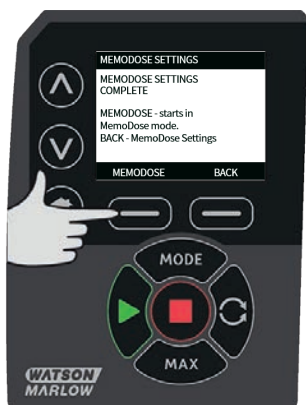


Zapisywanie objętości dawki

Nacisnąć przycisk **SAVE** (Zapisz), aby zapisać dawkę wzorcową, albo przycisk **CANCEL** (Anuluj), aby wrócić do ekranu ustawień MemoDose.



Gdy ustawienia MemoDose są gotowe, wyświetlony zostanie poniższy ekran. Należy nacisnąć przycisk **MEMODOSE**, aby uruchomić tryb MemoDose, albo przycisk **BACK** (Powrót), aby wrócić do ekranu MemoDose Settings (Ustawienia MemoDose).



20.5 Dawkowanie ręczne

Na ekranie głównym MemoDose należy nacisnąć przycisk **START**, aby podać dawkę. Na ekranie wyświetlane jest natężenie przepływu dozowania i pozostała dawka liczona od 100% do 0%.



Jeżeli dostarczona objętość różni się od objętości wymaganej, ustawienie procentowe można wyregulować w zakresie od 50% do 150% dawki wzorcowej. Aby zmienić wartość procentową, należy użyć przycisków \wedge/\vee . Nowa wielkość dawki zostanie wyświetlona jako wartość procentowa na ekranie głównym.



Naciśnięcie klawisza **STOP** podczas dawkowania powoduje zatrzymanie pompy. Naciśnięcie przycisku **START** spowoduje wznowienie przerwanej dawkowania albo jego zaniechanie, zależnie od ustawień opisanych w rozdziale "Wznawianie przerwanej dawkowania" on page 74.

21 Menu główne

Aby przejść do menu głównego, należy nacisnąć przycisk **MENU** na ekranie HOME lub INFO.



Zostanie wyświetlone menu główne, jak pokazano poniżej. Za pomocą przycisków \wedge / \vee można przemieszczać pasek wyboru między dostępnymi opcjami.

Aby wybrać opcję, należy nacisnąć przycisk **SELECT** (Wybierz).

Aby powrócić do ekranu, z którego wywołane było MENU, należy nacisnąć przycisk **EXIT** (Wyjdź).



21.1 Ustawienia zabezpieczeń

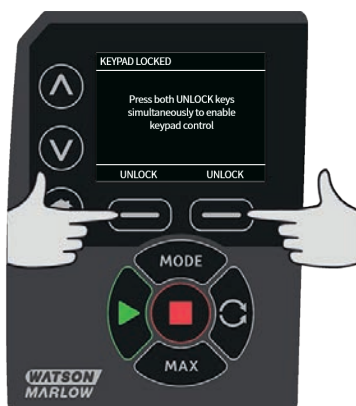
Ustawienia zabezpieczeń można zmienić, wybierając z menu głównego opcję **SECURITY SETTINGS** (Ustawienia zabezpieczeń).

Automatyczna blokada klawiatury

Aby włączyć lub wyłączyć automatyczne blokowanie klawiatury, należy nacisnąć przycisk **ENABLE/DISABLE** (Włącz/Wyłącz). Gdy funkcja ta jest włączona, klawiatura zostanie „zablokowana” po 20 sekundach bezczynności.



Do czasu wciśnięcia jakiegokolwiek przycisku będzie wyświetlany ekran pokazany poniżej. Aby odblokować klawiaturę, należy wcisnąć równocześnie oba przyciski **UNLOCK** (Odblokuj).



Na ekranie głównym trybu roboczego wyświetlona zostanie ikona kłódki wskazująca, że włączona jest blokada klawiatury.



Należy pamiętać o tym, że przycisk STOP działa zawsze, niezależnie od tego, czy klawiatura jest zablokowana czy też nie.

Ochrona kodem PIN

Za pomocą przycisków \wedge/\vee należy z menu SECURITY SETTINGS (Ustawienia zabezpieczeń) wybrać opcję **PIN protection** (Ochrona kodem PIN) i nacisnąć przycisk **ENABLE/DISABLE** (Włącz/Wyłącz) w celu włączenia lub wyłączenia ochrony kodem PIN. Jeśli włączono ochronę za pomocą kodu PIN, to do jej wyłączenia wymagane jest działanie z poziomu Master PIN.

Ustawianie kodu Master PIN

Ustawienie kodu Master PIN zabezpiecza wszystkie funkcje. Master (administrator) ma możliwość selektywnego włączania funkcjonalności dla dwóch dodatkowych operatorów. W systemie są oni zdefiniowani jako User 1 (użytkownik 1) i User 2 (użytkownik 2). Będą oni mogli uzyskać dostęp do niniejszej funkcjonalności, wprowadzając kod PIN przypisany im przez użytkownika Master. Aby ustawić kod Master PIN, należy przejść do poziomu Master (administrator) i nacisnąć przycisk **ENABLE** (Włącz).



W celu ustalenia czterocyfrowego kodu Master PIN należy za pomocą przycisków \wedge / \vee wybrać każdą cyfrę z zakresu od 0 do 9. Po wybraniu właściwej cyfry nacisnąć przycisk **NEXT DIGIT** (Następna cyfra). Po wybraniu czterech cyfr nacisnąć przycisk **ENTER**.



Następnie należy nacisnąć przycisk **CONFIRM** (Potwierdź) w celu sprawdzenia, czy wprowadzona liczba jest wymagany kodem PIN. Aby powrócić do wprowadzania kodu PIN, należy nacisnąć przycisk **CHANGE** (Zmień).



Zostanie wyświetlony poniższy ekran w celu wskazania, że użyto kodu Master PIN umożliwiającego dostęp do wszystkich funkcjonalności. Nacisnąć przycisk **NEXT** (Następny), aby selektywnie umożliwić dostęp do funkcji dla User 1 (Użytkownik 1) i User 2 (Użytkownik 2).



Konfigurowanie ustawień ochrony dla użytkownika 1

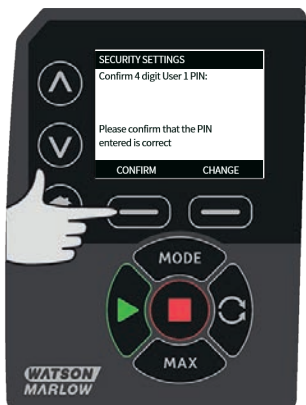
Na wyświetlanym ekranie PIN PROTECTION (Ochrona kodem PIN), gdzie podświetlony jest User 1 (Użytkownik 1), nacisnąć **ENABLE** (Włącz) w celu skonfigurowania ustawień ochrony dla użytkownika 1 lub przewinąć, aby skonfigurować alternatywnego użytkownika.



Włączenie ustawień ochrony użytkownika 1 powoduje wyświetlenie ekranu wprowadzania kodu PIN użytkownika 1. W celu ustalenia czterocyfrowego kodu PIN użytkownika 1 należy za pomocą przycisków \wedge/\vee wybrać każdą cyfrę z zakresu od 0 do 9. Po wybraniu właściwej cyfry nacisnąć przycisk **NEXT DIGIT** (Następna cyfra). Po wybraniu czterech cyfr nacisnąć przycisk **ENTER**.



Następnie należy nacisnąć przycisk **CONFIRM** (Potwierdź) w celu sprawdzenia, czy wprowadzona liczba jest wymaganym kodem PIN. Aby powrócić do wprowadzania kodu PIN, należy nacisnąć przycisk **CHANGE** (Zmień).



W celu określenia dostępnej funkcjonalności należy za pomocą przycisków \wedge/\vee wybrać funkcję i nacisnąć przycisk **ENABLE** (Włącz). Kod PIN użytkownika 1 umożliwi dostęp tylko do włączonej funkcji; aby wyłączyć funkcję, należy podświetlić włączoną funkcję i nacisnąć przycisk **DISABLE** (Wyłącz). Po włączeniu wszystkich wymaganych funkcji nacisnąć przycisk **FINISH** (Zakończ).



Konfigurowanie ustawień ochrony dla użytkownika 2

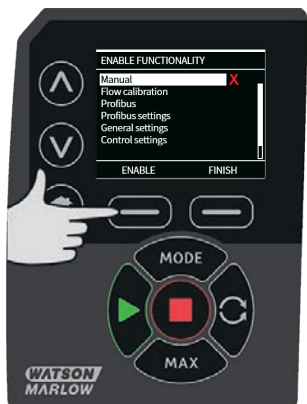
Na wyświetlanym ekranie PIN PROTECTION (Ochrona kodem PIN), gdzie podświetlony jest User 2 (Użytkownik 2), nacisnąć przycisk **ENABLE** (Włącz) w celu skonfigurowania ustawień ochrony dla użytkownika 2 lub przewinąć, aby skonfigurować alternatywnego użytkownika.



Włączenie ustawień ochrony użytkownika 2 powoduje wyświetlenie ekranu wprowadzania kodu PIN użytkownika 2. W celu ustalenia cztero-cyfrowego kodu PIN użytkownika 2, należy za pomocą przycisków \wedge/\vee wybrać każdą cyfrę z zakresu od 0 do 9. Po wybraniu właściwej cyfry nacisnąć przycisk **NEXT DIGIT** (Następna cyfra). Po wybraniu czterech cyfr nacisnąć przycisk **ENTER**.



W celu określenia dostępnej funkcjonalności należy za pomocą przycisków \wedge/\vee wybrać funkcję i nacisnąć przycisk **ENABLE** (Włącz). Kod PIN użytkownika 2 umożliwi dostęp tylko do włączonej funkcji; aby wyłączyć funkcję, należy podświetlić włączoną funkcję i nacisnąć przycisk **DISABLE** (Wyłącz). Po włączeniu wszystkich wymaganych funkcji nacisnąć przycisk **FINISH** (Zakończ).



Uwaga: Jeśli ustawienie ochrony dla użytkownika 1 i użytkownika 2 było wprowadzone przez administratora, tylko kod Master PIN umożliwia dostęp do ustawień zabezpieczeń.

Zostanie wyświetlony ekran HOME (ekran główny). Od tego momentu uzyskanie dostępu do jakiegokolwiek funkcji wymaga wpisania kodu PIN. Kod Master PIN daje dostęp do wszystkich funkcji pompy, a PIN użytkownika 1 i PIN użytkownika 2 dają dostęp tylko do określonych funkcji. W celu wprowadzenia kodu PIN, należy za pomocą przycisków \wedge/\vee wybrać każdą cyfrę z zakresu od 0 do 9. Po wybraniu właściwej cyfry nacisnąć przycisk **NEXT DIGIT** (Następna cyfra). Po wybraniu czterech cyfr nacisnąć przycisk **ENTER**.

W przypadku wprowadzenia nieprawidłowego kodu PIN wyświetlony zostanie następujący ekran. UWAGA: Ekran ten zostanie wyświetlony również wtedy, gdy wprowadzony PIN nie daje dostępu do określonej funkcji.



Jeśli wprowadzony PIN jest już w użyciu, zostanie wyświetlony poniższy ekran. Należy wtedy nacisnąć przycisk **CHANGE** (Zmień), aby wprowadzić alternatywny kod PIN lub **EXIT** (Wyjdź) w celu przerwania procesu.



Jeśli wprowadzony kod PIN nie daje dostępu do funkcji, zostanie wyświetlony poniższy ekran.



Sygnal dźwiękowy klawiatury

Za pomocą przycisków \wedge / \vee przewinąć listę z opcji SECURITY (Ochrona) do Keypad beep (Dźwięk klawiatury) i nacisnąć przycisk **ENABLE** (Włącz). Pompa będzie teraz emitować sygnał dźwiękowy przy każdym naciśnięciu klawisza.



Wprowadzanie kodu PIN podczas uruchamiania

Ustawienie **Wprowadzanie kodu PIN podczas uruchamiania** umożliwia skonfigurowanie oprogramowania żądania wprowadzenia kodu PIN podczas uruchamiania.

Ta funkcja oznacza także, że funkcja automatycznego wznawiania pracy jest obecnie niezależna od wprowadzenia kodu PIN po uruchomieniu.

Jeśli to ustawienie jest aktywne ✓, pompa będzie żądała wprowadzenia kodu PIN przed przejściem do ekranu głównego sterowania po włączeniu zasilania.

Jeśli to ustawienie jest nieaktywne ✕, pompa nie będzie żądała wprowadzenia kodu PIN przed przejściem do ekranu głównego sterowania po włączeniu zasilania.

Reakcja pompy na automatyczne wznawianie pracy po włączeniu zasilania jest obecnie niezależna od wprowadzenia kodu PIN.

Domyślnie to ustawienie jest aktywne ✓, czyli kod PIN będzie wymagany po włączeniu zasilania przed przejściem do ekranu głównego sterowania.

Dezaktywowanie tej funkcji nie zmienia innych aspektów działania kodu PIN. W celu zmodyfikowania ustawień pompy nadal będzie wymagane wprowadzenie kodu PIN.

21.2 Ustawienia ogólne

Aby wyświetlić menu ustawień ogólnych, należy w menu głównym wybrać opcję **GENERAL SETTINGS** (Ustawienia ogólne).

Automatyczne ponowne uruchomienie

Pompa wyposażona jest w funkcję automatycznego wznawiania pracy. To ustawienie obowiązuje tylko w trybie ręcznym, trybie sieciowym i trybie MemoDose.

Jeśli pompa pracuje w dowolnym z tych trybów i funkcja jest aktywna (skonfigurowano wartość „Tak”), pompa będzie inaczej reagowała na włączenie zasilania.

Jeśli automatyczne wznawianie pracy jest aktywne, pompa będzie zapamiętywała bieżące ustawienia robocze w momencie utraty zasilania i odtwarzała je, gdy tylko zasilanie zostanie przywrócone.

Ten parametr wpływa tylko na działanie trybu ręcznego, trybu sieciowego i trybu MemoDose.

Symbol „!” jest ponadto wyświetlany, gdy automatyczne wznawianie pracy jest aktywne, aby ostrzec użytkowników przed możliwością nieoczekiwanego zadziałania pompy.

Aby włączyć/wyłączyć funkcję automatycznego wznowiania pracy, należy nacisnąć przycisk **WŁĄCZ/WYŁĄCZ** (tylko w trybie ręcznym, trybie sieciowym i trybie MemoDose).



Nie należy korzystać z funkcji automatycznego wznowiania pracy częściej niż 20 razy na godzinę w przypadku uruchamiania z zasilania sieciowego. Gdy wymagana jest bardzo duża liczba uruchomień, zaleca się zdalne sterowanie.

Jeśli funkcja automatycznego wznowiania pracy jest włączona, pompa może zostać włączona natychmiast po przywróceniu zasilania.

Automatyczne wznowianie pracy wpływa tylko na działanie trybu ręcznego, trybu sieciowego i trybu MemoDose.



Jeśli automatyczne wznowianie pracy jest włączone, na ekranie jest wyświetlony symbol „!” ostrzegający użytkowników o możliwości zadziałania pompy bez żadnej ręcznej interwencji (pompa wznowia działanie z wcześniejszymi ustawieniami).

Nie należy korzystać z funkcji automatycznego wznowiania pracy częściej niż 20 razy na godzinę w przypadku uruchamiania z zasilania sieciowego. Gdy wymagana jest bardzo duża liczba uruchomień, zaleca się zdalne sterowanie.



Jeśli zgodnie z konfiguracją pompa pracuje w trybie sieciowym lub analogowym, będzie reagować na zdalne polecenia w dowolnym momencie, w tym bezpośrednio po włączeniu zasilania. Na ekranie jest wyświetlony symbol „!” ostrzegający użytkowników o możliwości zadziałania pompy bez żadnej ręcznej interwencji (np. zdalna nastawa może uruchamiać pompę bez konieczności naciskania przycisku).

Symbol ! jest ostrzeżeniem, że pompa może zostać zdalnie uruchomiona w dowolnym momencie. Jest on wyświetlany zawsze, gdy pompa znajduje się w trybie zdalnego sterowania (tryb analogowy i sieciowy). Będzie wyświetlany także po uaktywnieniu automatycznego wznowiania pracy, ponieważ pompa może wtedy zostać zdalnie uruchomiona po włączeniu zasilania (automatyczne wznowianie pracy działa w trybie ręcznym, trybie sieciowym i trybie MemoDose).



Jednostki przepływu

Po prawej stronie ekranu wyświetlana jest wybrana jednostka przepływu. Aby zmienić jednostki przepływu, należy przesunąć pasek wyboru przez menu jednostek przepływu i nacisnąć przycisk **SELECT** (Wybierz).

Za pomocą przycisków \wedge/\vee przesunąć pasek wyboru na wybraną jednostkę przepływu, a następnie nacisnąć przycisk **SELECT** (Wybierz). Wszystkie natężenia przepływu wyświetlane na ekranie będą teraz pokazane w wybranych jednostkach.



Jeśli wybrano masowe natężenie przepływu, należy wprowadzić ciężar właściwy płynu. Wyświetlony zostanie następujący ekran.



Za pomocą przycisków \wedge/\vee wprowadzić wartość gęstości i nacisnąć przycisk **SELECT** (Wybierz).

Etykieta pompy

Etykieta pompy to zdefiniowana przez użytkownika 20-cyfrowa alfanumeryczna etykieta, która jest wyświetlana w nagłówku ekranu głównego. Aby zdefiniować lub edytować etykietę pompy, należy przesunąć pasek wyboru nad menu etykiety pompy i nacisnąć przycisk **SELECT** (Wybierz). Jeśli etykieta pompy została już wcześniej zdefiniowana, będzie wyświetlana na ekranie i będzie można ją edytować; jeśli nie ma takiej etykiety, wyświetlana jest etykieta domyślna „WATSON-MARLOW”.



Aby przewinąć listę dostępnych znaków dla każdej cyfry, należy użyć przycisków \wedge/\vee . Dostępne znaki to 0-9, A-Z i spacja.

Przycisk **NEXT** umożliwi przejście do następnego znaku, a przycisk **PREVIOUS** cofnięcie się do poprzedniego znaku.



Aby zapisać wpis i powrócić do menu ustawień ogólnych, należy nacisnąć przycisk **FINISH** (Zakończ).



Typ głowicy pompy

Wybierz USTAWIENIA OGÓLNE z menu głównego.

Za pomocą przycisków \wedge / \vee przemieścić pasek wyboru na opcję **Pumphead type** (Typ głowicy pompy) i nacisnąć **SELECT** (Wybierz). Wyświetlony zostanie następujący ekran.



Za pomocą przycisków \wedge / \vee przemieścić pasek wyboru na opcję **Pumphead** (Głowica pompy) i nacisnąć **SELECT** (Wybierz).



Za pomocą przycisków \wedge / \vee przemieścić pasek wyboru na wymagany typ głowicy pompy i nacisnąć **SELECT** (Wybierz).

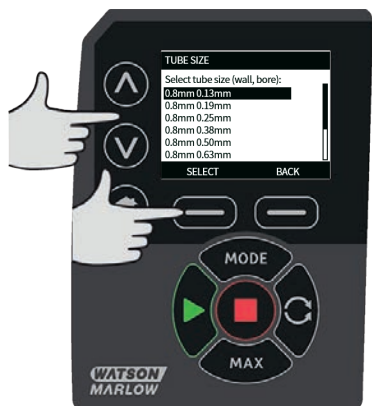


Rozmiar i materiał węża

Wybrać opcję **Tube Size** (Rozmiar węża) na ekranie GENERAL SETTINGS, a następnie za pomocą przycisków \wedge / \vee przemieścić pasek wyboru na opcję **Bore size** (Rozmiar otworu) i nacisnąć **SELECT** (Wybierz).



Za pomocą przycisków \wedge / \vee przemieścić pasek wyboru na wymagany rozmiar węża i nacisnąć **SELECT** (Wybierz).



W przypadku wybrania elementu LoadSure, rozmiar węża jest wyświetlany parametrami ciśnienia i otworu.



Niniejszy ekran umożliwi również wybranie stosowanego materiału węża.

Za pomocą przycisków \wedge / \vee przemieścić pasek wyboru na opcję **Tube materiał** (Materiał węża) i nacisnąć **SELECT** (Wybierz).



Za pomocą przycisków \wedge / \vee przemieścić pasek wyboru na wymagany materiał węża i nacisnąć **SELECT** (Wybierz).



Ekran MODELU GŁOWICY POMPY umożliwia zachowanie numer partii węża w celu późniejszego wykorzystania. Za pomocą przycisków \wedge / \vee przemieścić pasek wyboru na opcję **Tube lot number** (Numer partii węża) i nacisnąć **SELECT** (Wybierz).

Aby przewinąć listę dostępnych znaków dla każdej cyfry, należy użyć przycisków \wedge / \vee . Dostępne znaki to 0-9, A-Z i spacja.

Przycisk **NEXT** umożliwia przejście do następnego znaku, a przycisk **PREVIOUS** cofnięcie się do ostatniego znaku.



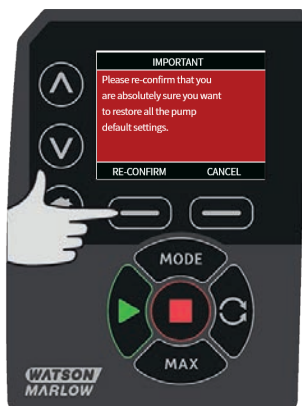
Aby zapisać wpis i powrócić do menu ustawień ogólnych, należy nacisnąć przycisk **FINISH** (Zakończ).

Przywracanie ustawień fabrycznych

Aby przywrócić domyślne ustawienia fabryczne, należy w menu ustawień ogólnych wybrać opcję **Restore defaults** (Przywracanie ustawień fabrycznych).

Istnieją dwa ekrany potwierdzenia w celu zapewnienia, że funkcja ta nie zostanie błędnie użyta.

Aby przywrócić ustawienia fabryczne, należy nacisnąć przycisk **CONFIRM** (Potwierdź) i **RE-CONFIRM** (Potwierdź ponownie).



Język

W menu ustawień ogólnych można wybrać język, w którym wyświetlane będą informacje dotyczące pompy. Przed przystąpieniem do wyboru języka należy zatrzymać pompę.

Za pomocą przycisków \wedge/\vee przesunąć pasek wyboru na wybrany język. Nacisnąć przycisk **SELECT** (Wybierz) w celu potwierdzenia.



Wybrany język zostanie wyświetlony na ekranie. Nacisnąć przycisk **CONFIRM** (Potwierdź), aby kontynuować; wszystkie teksty będą teraz wyświetlane w wybranym języku.

Aby wrócić do ekranu wyboru języka, należy nacisnąć przycisk **REJECT** (Odrzuć).



Menu MODE (Tryb)

Wybranie menu **MODE** (Tryb) z głównego menu umożliwia przejście do podmenu pokazanych poniżej. To samo można uzyskać, naciskając przycisk **MODE** (Tryb). Więcej informacji znajduje się w „Menu tryb” na stronie 1.

21.3 Ustawienia sterowania

Aby przejść do podmenu pokazanego poniżej, należy w menu głównym wybrać opcję **CONTROL SETTINGS** (Ustawienia sterowania). Za pomocą przycisków \wedge/\vee przesunąć pasek wyboru. Aby wybrać wymaganą funkcję, nacisnąć przycisk **SELECT** (Wybierz).



Ograniczenie prędkości

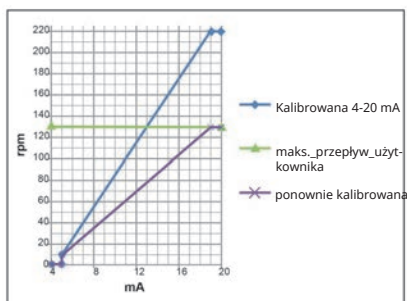
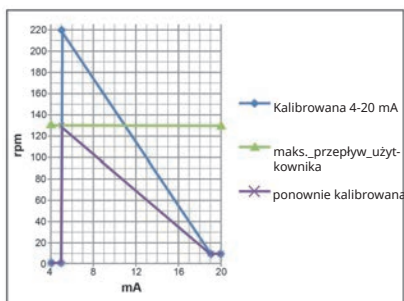
Maksymalna możliwa prędkość pompy to 220 obr./min.

Aby określić najniższą prędkość maksymalną pompy, należy z menu ustawień sterowania wybrać opcję **Speed limit** (Ograniczenie prędkości).

To ograniczenie prędkości będzie zastosowane do wszystkich trybów pracy.

Za pomocą przycisków \wedge/\vee ustawić wartość i nacisnąć przycisk **SAVE** (Zapisz), aby zachować ustawienie.

Zastosowane ograniczenie prędkości automatycznie przeskala odpowiedź w układzie sterowania prędkością.



Zerowanie licznika godzin pracy

Z menu ustawień sterowania wybrać opcję **Reset run hours** (Reset godzin pracy).

Aby wyzerować licznik godzin pracy, należy wybrać przycisk **RESET**. Licznik godzin pracy można zobaczyć po naciśnięciu przycisku **INFO** na ekranie głównym. Wyświetlony zostanie następujący ekran. Nacisnąć przycisk **RESET**, aby wyzerować licznik godzin pracy, lub **CANCEL** (Anuluj), aby powrócić do menu CONTROL SETTING (ustawienia sterowania).



21.4 Konfiguracja wyjść

Wybierz **Konfiguracja wyjść** z menu USTAWIENIA STEROWANIA.

Za pomocą przycisków \wedge / \vee i przycisku **SELECT** wybrać wyjście do skonfigurowania.



Za pomocą przycisków \wedge/\vee wybrać wymagany status pompy dla wybranego wyjścia i nacisnąć przycisk **SELECT** (Wybierz). Symbol zaznaczenia wskazuje bieżące ustawienie.



Wybrać stan logiczny wybranego wyjścia za pomocą przycisków \wedge/\vee i przycisku **SELECT** (Wybierz).

Aby zaprogramować wyjście, należy nacisnąć przycisk **SELECT** (Wybierz). Aby anulować, należy nacisnąć przycisk **BACK**.



21.5 Konfiguracja wejść

Wybierz **Konfiguracja wejść** z menu USTAWIENIA STEROWANIA.

Za pomocą przycisków \wedge / \vee i przycisku **SELECT** wybrać wejście do skonfigurowania.



Wybrać stan logiczny wybranego wejścia za pomocą przycisków \wedge / \vee i przycisku **SELECT** (Wybierz).

Aby zaprogramować wyjście, należy nacisnąć przycisk **SELECT** (Wybierz). Aby anulować, należy nacisnąć przycisk **BACK**.



INFORMACJA: W tym modelu wejścia 4 i 5 są skonfigurowane pod czujnik ciśnienia.

Dezaktywowanie zdalnego zatrzymania w trybie ręcznym

Użytkownicy mogą uaktywnić/dezaktywować sygnał wejściowy zdalnego zatrzymania, gdy pompa pracuje w trybie ręcznym, konfigurując ustawienia „uruchomienia/zatrzymania” za pomocą następującej procedury.



Ustawienie domyślnie to ✖. Sygnał wejściowy uruchomienia/zatrzymania nie jest dezaktywowany w trybie ręcznym. Aby zmienić ustawienie na ✓, należy nacisnąć przycisk **SELECT** (Wybierz).



Aby wrócić i zapisać ustawienie, należy nacisnąć przycisk **HOME**. Sygnał wejściowy jest teraz dezaktywowany w trybie ręcznym.



Uaktywnianie zdalnego zatrzymania w trybie ręcznym

Ustawienie to ✖. Sygnał wejściowy uruchomienia/zatrzymania jest dezaktywowany. Aby otworzyć menu stanów logicznych, należy nacisnąć przycisk **SELECT** (Wybierz).



Wybrać stan logiczny wybranego wejścia, do którego podłączone jest urządzenie sterujące, za pomocą przycisków \wedge / \vee i przycisku **SELECT** (Wybierz).



Aby wrócić i zapisać ustawienie, należy nacisnąć przycisk **HOME**. Sygnał wejściowy jest teraz uaktywniony w trybie ręcznym.



22 Pomoc

22.1 Pomoc

Aby przejść do ekranów pomocy, należy w menu głównym wybrać opcję HELP (Pomoc).



SOFTWARE VERSIONS	BOOTLOADER VERSIONS
Main Processor Code: 1.2	Main Processor Code: 1.2
HMI Processor Code: 1.2	HMI Processor Code: 1.2
HMI Screen Resources: 1.2	
PROGRAM JS Processor Code: 1.2	
BOOTLOADER BACK	BOOTLOADER BACK

23 Rozwiązywanie problemów

Jeżeli wyświetlacz pompy pozostaje pusty po jej włączeniu, należy wykonać następujące czynności sprawdzające:

- Sprawdzić, czy napięcie zasilania sieciowego jest doprowadzane do pompy.
- Sprawdzić bezpiecznik we wtyczce ściennej, jeżeli wtyczka jest w niego wyposażona.
- Sprawdzić położenie przełącznika napięcia.
- Sprawdzić wyłącznik zasilania z tyłu pompy.
- Sprawdzić bezpiecznik w gnieździe bezpiecznikowym, w środku tablicy rozdzielczej z tyłu pompy.

Jeżeli pompa pracuje, ale jej wydatek jest niewielki lub nie ma go wcale, wykonać następujące czynności sprawdzające:

- Sprawdzić, czy płyn jest doprowadzony do pompy.
- Sprawdzić, czy występują jakieś zagięcia albo załamania przewodów lub blokady w przewodach.
- Sprawdzić, czy zawory na rurociągach są otwarte.
- Sprawdzić, czy wał i rotor są zainstalowane na głowicy pompy.
- Sprawdzić, czy wał nie jest pęknięty ani rozerwany.
- Sprawdzić, czy używany jest wał o odpowiedniej grubości ścianki.
- Sprawdzić kierunek obrotów.
- Sprawdzić, czy rotor nie ślizga się po wale napędowym.

Jeśli pompa włącza się, ale nie działa:

- Sprawdzić funkcję zdalnego zatrzymywania i konfigurację.
- Sprawdzić tryb pracy i czy jest on ustawiony na analogowy.
- Spróbować włączyć pompę i sprawdzić jej działanie w trybie ręcznym.

23.1 Wykrywanie nieszczelności

W przypadku zamontowania wykrywacza nieszczelności firmy Watson-Marlow do głowicy pompy i wykrycia wycieku, pompa wyświetli następujący komunikat:



Aby wymienić wąż lub elementy przewodu postępuj zgodnie z instrukcjami znajdującymi się na stronie 1: "Wymiana węży " on page 115.

Jeśli komunikat ten powtarza się po ponownym zasileniu pompy, należy upewnić się, że wykrywacz nieszczelności jest czysty i wolny od zanieczyszczeń, oraz że zasilanie jest przekazywane na pompę.

Uwaga: ten komunikat będzie wyświetlany, dopóki nie zostanie usunięty wyciek i nie zostanie naciśnięty przycisk potwierdzenia.

23.2 Kody błędów

Jeśli wystąpi błąd wewnętrzny, wyświetlony zostanie ekran błędu z czerwonym tłem. Uwaga: Ekran błędów Signal out of range (Sygnał poza zakresem), Over signal (Nadmierny sygnał) i Leak detected (Wykryto upływ) zgłaszają stan o charakterze zewnętrznym. Nie migają.

Kod błędu	Stan błędu	Sugerowane działanie
Er 0	Błąd zapisu w pamięci FRAM	Spróbować wykonać reset przez wyłączenie i włączenie zasilania. W przeciwnym wypadku zawiadom dostawcę.
Er 1	Uszkodzenie pamięci FRAM	Spróbować wykonać reset przez wyłączenie i włączenie zasilania. W przeciwnym wypadku zawiadom dostawcę.
Er 2	Błąd zapisu FLASH podczas aktualizacji napędu	Spróbować wykonać reset przez wyłączenie i włączenie zasilania. W przeciwnym wypadku zawiadom dostawcę.
Er 3	Uszkodzenie pamięci FLASH	Spróbować wykonać reset przez wyłączenie i włączenie zasilania. W przeciwnym wypadku zawiadom dostawcę.

Kod błędu	Stan błędu	Sugerowane działanie
Er 4	Błąd cienia pamięci FRAM	Spróbować wykonać reset przez wyłączenie i włączenie zasilania. W przeciwnym wypadku zawiadom dostawcę.
Er 9	Silnik zatrzymał się	Natychmiast zatrzymać pompę. Sprawdzić głowicę pompy i rurkę. Wyłączenie/włączenie zasilania może zresetować urządzenie. W przeciwnym wypadku zawiadom dostawcę.
Er10	Usterka tachometru	Natychmiast zatrzymać pompę. Wyłączenie/włączenie zasilania może zresetować urządzenie. W przeciwnym wypadku zawiadom dostawcę.
Er14	Błąd prędkości	Natychmiast zatrzymać pompę. Wyłączenie/włączenie zasilania może zresetować urządzenie. W przeciwnym wypadku zawiadom dostawcę.
Er15	Przetężenie	Natychmiast zatrzymać pompę. Wyłączenie/włączenie zasilania może zresetować urządzenie. W przeciwnym wypadku zawiadom dostawcę.
Er16	Przebiecie	Natychmiast zatrzymać pompę. Sprawdzić zasilanie. Wyłączenie/włączenie zasilania może zresetować urządzenie.
Er17	Podnapięcie	Natychmiast zatrzymać pompę. Sprawdzić zasilanie. Wyłączenie/włączenie zasilania może zresetować urządzenie.
Er20	Sygnal poza zakresem	Sprawdzić zakres analogowego sygnału sterowania. Odpowiednio ograniczyć sygnał. W przeciwnym wypadku zawiadom dostawcę.
Er21	Nadmierny sygnał	Zmniejsz analogowy sygnał sterowania.
Err50	Błąd komunikacji (wewnętrzny błąd komunikacji w pompie, a nie błąd sieci)	Spróbować wykonać reset przez wyłączenie i włączenie zasilania. W przeciwnym wypadku zawiadom dostawcę.

23.3 Pomoc techniczna

Watson-Marlow Fluid Technology Group
 Falmouth, Cornwall
 TR11 4RU
 Wielka Brytania

Aby uzyskać pomoc, należy skontaktować się z regionalnym przedstawicielem firmy Watson-Marlow.
www.wmftg.com/contact

24 **Konserwacja napędu**

Wewnątrz pompy nie ma części, które użytkownik może naprawiać samodzielnie. W sprawie zorganizowania naprawy należy skontaktować się z lokalnym przedstawicielem Watson-Marlow.

25 Części zamienne napędu

Opis	Nr części
Wymienny bezpiecznik główny, typ T2, 2,5 A H 250 V 20 mm (5 w zestawie)	MNA2107A
Nóżki (5 w zestawie)	MNA2101A
Uszczelnienie modułu	MN2516B
Pokrywa przełącznika modułu	MN2505M
Dławnice (STD)	GR0056
Dławnice (EMC)	GR0075
Zaślepki	GR0057
Podkładka uszczelniająca do zaślepki i dławnicy	GR0058
Odpowietrznik mocowany na zatrzask	MN2513B

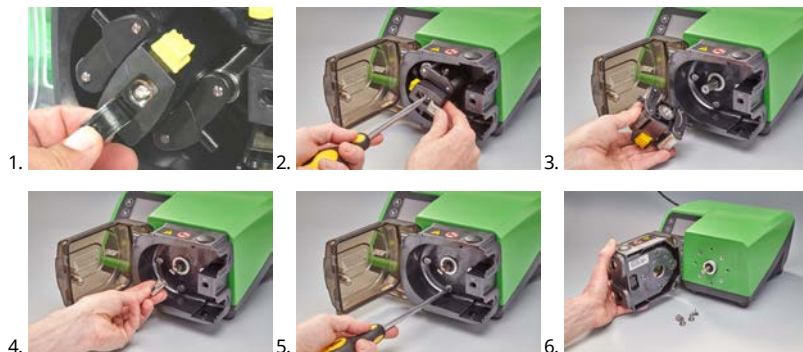
26 Wymiana głowicy pompy



Pamiętaj zawsze o odłączeniu zasilania pompy przed otwarciem osłony, bieżni lub przystąpieniem do przeprowadzania jakichkolwiek czynności związanych z umiejscowieniem, demontażem lub konserwacją.

26.1 Wymiana głowicy pompy

520R



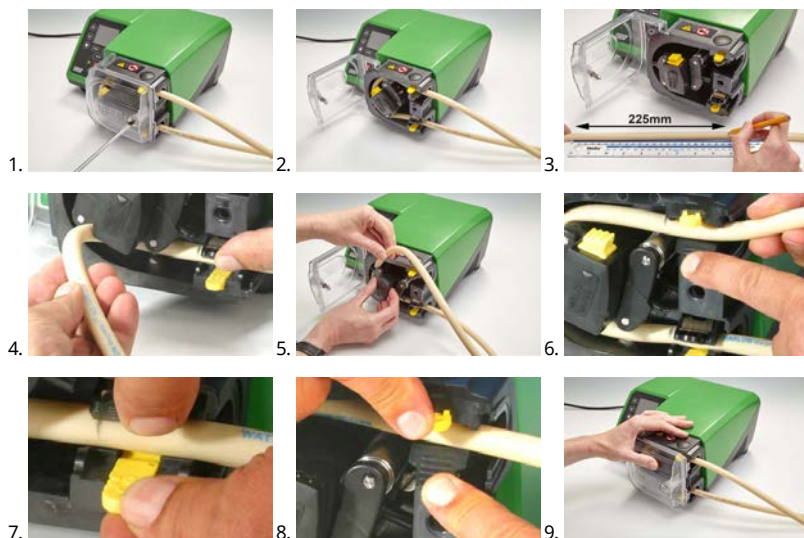
27 Wymiana węży



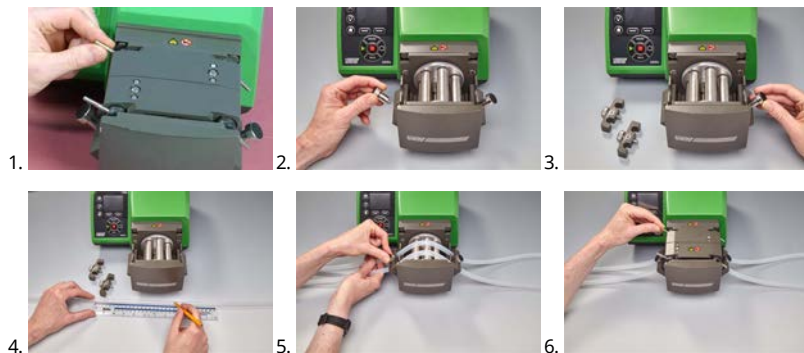
Pamiętaj zawsze o odłączeniu zasilania pompy przed otwarciem osłony, biegni lub przystąpieniem do przeprowadzania jakichkolwiek czynności związanych z umiejscowieniem, demontażem lub konserwacją.

27.1 Węże ciągłe

520R i 520R2



505L



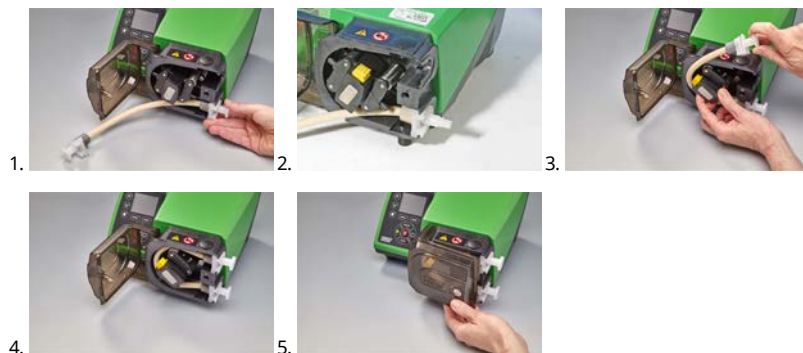
$\leq 8,0 \text{ mm} = 145 \text{ mm}$,

$9,6 \text{ mm} = 150 \text{ mm}$

27.2 Elementy węzowe

Szary	Beżowy	Niebieski
> 2 barów (30 psi)	> 4 barów (60 psi)	> 7 barów (100 psi)
		

520REL, 520REM i 520REH



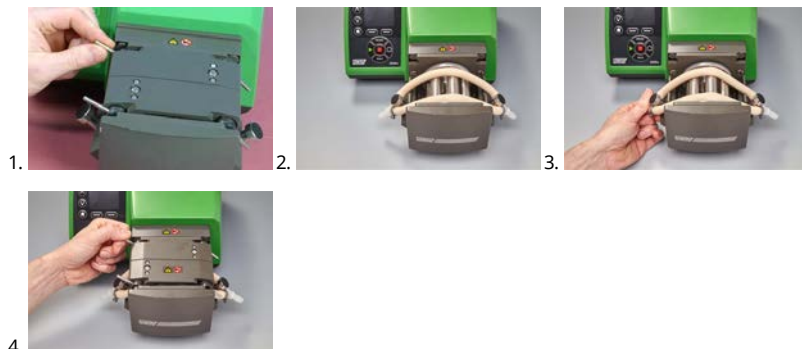
Złącza sanitarne 530



Złącza przemysłowe 530



505L

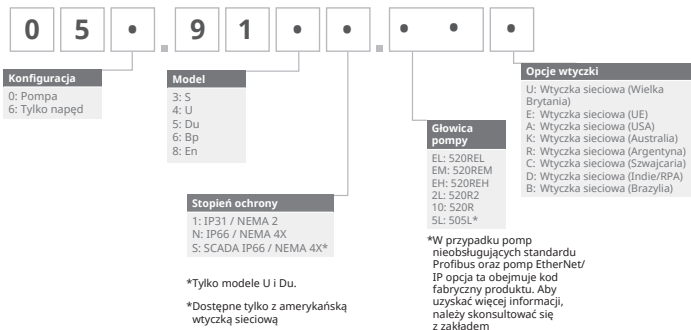


Ogólny przewodnik dotyczący czyszczenia rozpuszczalnikami

Chemia	Środki bezpieczeństwa podczas czyszczenia
Węglowodory alifatyczne	Zdejmij osłonę. Należy minimalizować narażenie kołpaka rotora i osłony sprzęgła do mniej niż jednej minuty (ryzyko reakcji).
Węglowodory aromatyczne	Zdejmij osłonę. Należy minimalizować narażenie kołpaka rotora i osłony sprzęgła do mniej niż jednej minuty (ryzyko reakcji).
Rozpuszczalniki ketonowe	Zdejmij osłonę. Należy minimalizować narażenie kołpaka rotora i osłony sprzęgła do mniej niż jednej minuty (ryzyko reakcji).
Rozpuszczalniki halogenowane/chlorowane	Nie są zalecane: możliwe ryzyko dla poliwęglanowych regulatorów zacisków wężyka i polipropylenowych elementów ustalających zacisków wężyka.
Alkohole (ogólnie)	Ostrożność nie jest konieczna.
Glikole	Należy minimalizować narażenie kołpaka rotora i osłony sprzęgła do mniej niż jednej minuty (ryzyko reakcji).
Rozpuszczalniki estrowe	Zdejmij osłonę. Należy minimalizować narażenie kołpaka rotora i lokalizatora obejmę rury do mniej niż jednej minuty (ryzyko reakcji).
Rozpuszczalnik eterowy	Nie są zalecane: możliwe ryzyko dla poliwęglanowych regulatorów zacisków wężyka i polipropylenowych elementów ustalających zacisków wężyka.

28 Informacje dotyczące zamawiania



28.1 Numery katalogowe pompy





*W przypadku pompy o klasie ochrony IP31 wraz z czujnikiem przepływu KROHNE wymagane jest zastosowanie specjalnego modułu NEMA 059.911.F.100 Ethernet Watertight Module (530F) IP66 NEMA 4X

28.2 Numery części przewodów i elementów



Przewody o grubości ścianek 1,6 mm do głowic pompy 520R

					
mm	cal	#	Marprene	Bioprene	STA-PURE Seria PFL
0.5	1/50	112	902.0005.016	933.0005.016	—
0.8	1/32	13	902.0008.016	933.0008.016	—
1.6	1/16	14	902.0016.016	933.0016.016	966.0016.016
3.2	1/8	16	902.0032.016	933.0032.016	966.0032.016
4.8	3/16	25	902.0048.016	933.0048.016	966.0048.016
6.4	1/4	17	902.0064.016	933.0064.016	966.0064.016
8.0	5/16	18	902.0080.016	933.0080.016	966.0080.016
mm	cal	#	STA-PURE Seria PCS	Neopren	
0.8	1/32	13	—	920.0008.016	
1.6	1/16	14	—	920.0016.016	
3.2	1/8	16	961.0016.016	920.0032.016	
4.8	3/16	25	961.0032.016	920.0048.016	
6.4	1/4	17	961.0048.016	920.0064.016	
8.0	5/16	18	961.0064.016	920.0080.016	
mm	cal	#	Pumpsil		
0.5	1/50	112	913.A005.016		
0.8	1/32	13	913.A008.016		
1.6	1/16	14	913.A016.016		
3.2	1/8	16	913.A032.016		
4.8	3/16	25	913.A048.016		

					
6.4	1/4	17	913.A064.016		
8.0	5/16	18	913.A080.016		

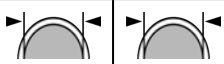
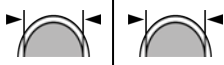
Uwaga: Przewody o grubości ścianek 1,6mm STA-PURE Seria PFL i STA-PURE Seria PCS są dostarczane w odcinkach o długości 305mm.

Przewody o grubości ścianek 2,4 mm do głowic pompy 520R2

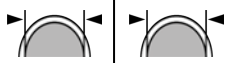
					
mm	cal	#	Marprene	Bioprene	Pumpsil
0.5	1/50	—	—	—	913.A005.024
0.8	1/32	—	—	—	913.A008.024
1.6	1/16	119	902.0016.024	933.0016.024	913.A016.024
3.2	1/8	120	902.0032.024	933.0032.024	913.A032.024
4.8	3/16	15	902.0048.024	933.0048.024	913.A048.024
6.4	1/4	24	902.0064.024	933.0064.024	913.A064.024
8.0	5/16	121	902.0080.024	933.0080.024	913.A080.024
9.6	3/8	122	902.0096.024	933.0096.024	913.A096.024
mm	cal	#	STA-PURE Seria PFL	STA-PURE Seria PCS	
0.8	1/32	—	—	—	
1.6	1/16	119	966.0016.024	961.0016.024	
3.2	1/8	120	966.0032.024	961.0032.024	
4.8	3/16	15	966.0048.024	961.0048.024	
6.4	1/4	24	966.0064.024	961.0064.024	
8.0	5/16	121	966.0080.024	961.0080.024	

Uwaga: Przewody o grubości ścianek 2,4 mm STA-PURE Seria PFL i STA-PURE Seria PCS są dostarczane w odcinkach o długości 355 mm.

Elementy o grubości ścianek 2,4 mm do głowic pompy 520RE

Elementy o wytrzymałości ciśnieniowej 0–2 bar (0–30 psi)						
						
Przemysłowy						
mm	cal	#	Marpren TL	Pumpsil	Neopren	
3.2	1/8	16	902.0032.PFQ	913.A032.PFQ	920.0032.PFQ	
6.4	1/4	17	902.0064.PFQ	913.A064.PFQ	920.0064.PFQ	
9.6	3/8	122	902.0096.PFQ	913.A096.PFQ	920.0096.PFQ	
Sanitarny						
mm	cal	#	Bioprene TL	Pumpsil	STA-PURE Seria PCS	STA-PURE Seria PFL
3.2	1/8	16	933.0032.PFT	913.A032.PFT	961.0032.PFT	966.0032.PFT
6.4	1/4	17	933.0064.PFT	913.A064.PFT	961.0064.PFT	966.0064.PFT
9.6	3/8	122	933.0096.PFT	913.A096.PFT	961.0096.PFT	966.0096.PFT
Elementy o wytrzymałości ciśnieniowej 2–4 bar (30–60 psi)						
						
Przemysłowy						
mm	cal	#	Marpren TM			
3.2	1/8	16	902.P032.PFQ			
6.4	1/4	17	902.P064.PFQ			
Sanitarny						
mm	cal	#	Bioprene TM		STA-PURE Seria PCS	
3.2	1/8	16	933.P032.PFT		961.M032.PFT	
6.4	1/4	17	933.P064.PFT		961.M064.PFT	

Elementy o wytrzymałości ciśnieniowej 4-7 bar (60-100 psi)



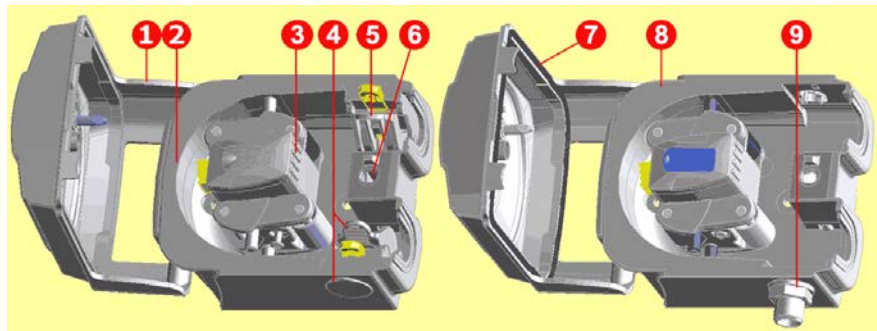
Przemysłowy

mm	cal	#	Marprene TH	
3.2	1/8	16	902.H032.PFQ	

Sanitarny

mm	cal	#	Bioprene TH	STA-PURE Seria PCS
3.2	1/8	16	933.H032.PFT	961.H032.PFT

28.3 Części zamienne głowicy pompy



520R/520R2		520REL/520REM/520REH
Numer zespołu	Numer katalogowy	Opis
	053.1011.100	520R
	053.1011.2L0	520R2
	053.1011.EL0	520REL
	053.1011.EM0	520REM
	053.1011.EH0	520REH
1	MNA2050A (520R, 520R2)	Ośłona głowicy pompy wraz z zatrzaskiem rozpinanym za pomocą narzędzia
2	MNA2045A (520R, 520R2)	Zespół łożysk do pomp w obudowie wraz ze sprężynowymi zaciskami węża
3	MNA2043A (520R — wąż o grubości ścianek 1,6 mm)	Zespół rotora wraz z rolkami pompującymi, rolkami popychaczy i rolkami prowadzącymi węża.
	MNA2001 (520R2 — wąż o grubości ścianek 2,4mm)	
	MNA2138A (szary) (520REL)	
	MNA2139A (beżowy) (520REM)	
	MNA2140A (niebieski) (520REH)	

Numer zespołu	Numer katalogowy	Opis
4	MNA2006A (520R, 520R2)	Dolny (lewy) zacisk węża Kołek ustalający zacisku węża Korek spustowy
	MN2002M (520R, 520R2)	
	MN2131M (520RE)	
5	MNA2005A (520R, 520R2)	Górny (prawy) zacisk węża
	MN2002M (520R, 520R2)	Kołek ustalający zacisku węża
6	MN2034B	Sprężyna zatrzasku osłony
	MN2005M	Kaseta sprężyny zatrzasku osłony
7	MNA2147A (520RE)	Osłona głowicy pompy wraz z uszczelką i zatrzaskiem zapinanym za pomocą narzędzia
8	MNA2144A (520RE)	Zespół bieźni do pomp w obudowie
9	MN2023T i MN2003T (520RE)	Port spustowy z nakrętką

28.4 Akcesoria do pompowania

Akcesoria	Opis	Kod części	Pompa Kompatybilność
520ANC	Kabel sieciowy, RS232, z 9-pinowymi złączami D-Sub	059.3121.000	530Du, 530Di
520ANX	Przedłużacz kabla sieciowego z 9-pinowymi złączami D-Sub	059.3122.000	530Du, 530Di
520ANA	Przejsiówka sieciowa z 25-pinowego na 9-pinowe złącze D-Sub	059.3123.000	
520AB	Kabel rejestrowania partii z 9-pinowymi złączami D-Sub	059.3125.000	530Di
520AF	Wyłącznik nożny z 25-pinowym złączem D-Sub	059.3002.000	530U, 530Du, 530Di

Akcesoria	Opis	Kod części	Pompa Kompatybilność
520AH	Wyłącznik ręczny z 25- pinowym złączem D-Sub	059.3022.000	530U, 530Du, 530Di
505LTC	Zestaw zacisków węża do głowicy pompy 505L	059.4001.000	530Di
505AS	Stojak do napełniania	059.5001.000	Wszystkie modele
520AL	Lanca dozująca do użytku z igłami do napełniania 520AFN	059.5052.000	Wszystkie modele
505AFN	Zestaw igły do napełniania	059.5101.000	Wszystkie modele
	Igła do napełniania z otworem o średnicy 1,6 mm	059.5100.016	Wszystkie modele
	Igła do napełniania z otworem o średnicy 3,2 mm	059.5100.032	Wszystkie modele
	Igła do napełniania z otworem o średnicy 4,8 mm	059.5100.048	Wszystkie modele
	Igła do napełniania z otworem o średnicy 6,4 mm	059.5100.064	Wszystkie modele
	Igła do napełniania z otworem o średnicy 8,0 mm	059.5100.080	Wszystkie modele
520AD	Zestaw wykrywacza nieszczelności	059.8121.000	530U, 530Du, 530Di
520AD	Zestaw wykrywacza nieszczelności	059.8131.000	530UN, 530DuN, 530DiN

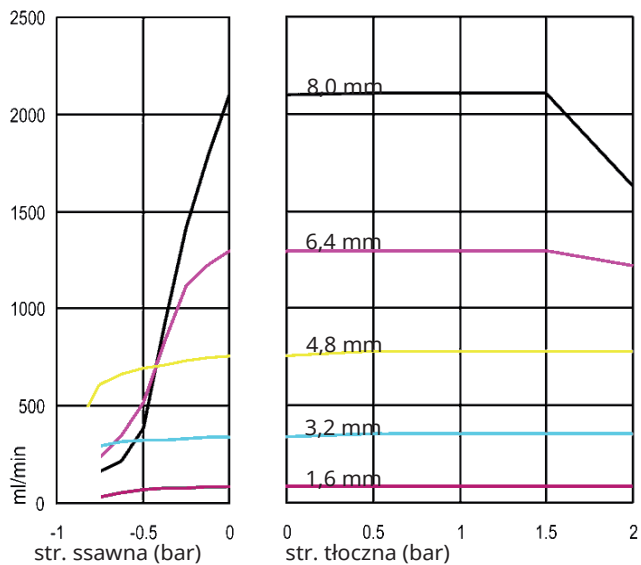
29 Parametry użytkowe

29.1 Charakterystyki wydajności

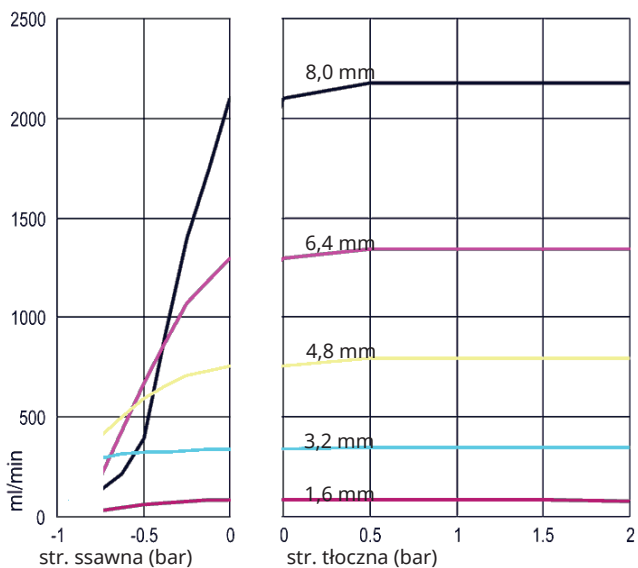
Natężenia przepływu w funkcji ciśnienia ssącego i wylotowego głowicy pompy przy różnych prędkościach napędu.

Dane te zostały zarejestrowane podczas pompowania wody w temperaturze otoczenia.

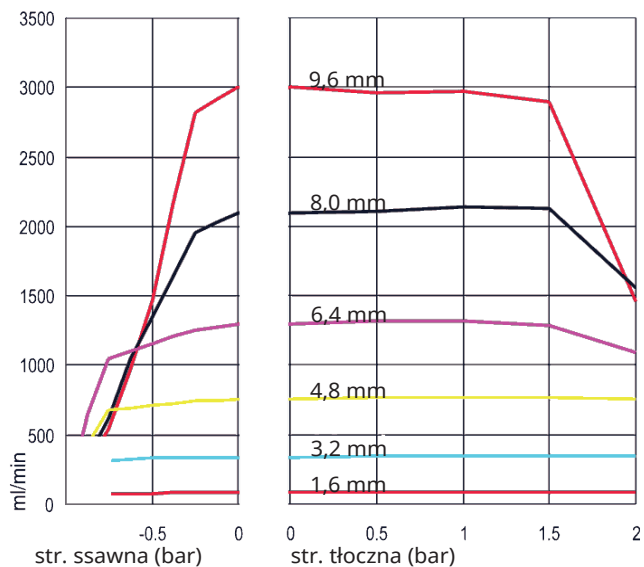
Przewody w jednym odcinku Marprene, grubość ścianki 1,6 mm, 200 obr./min, prawobieżne



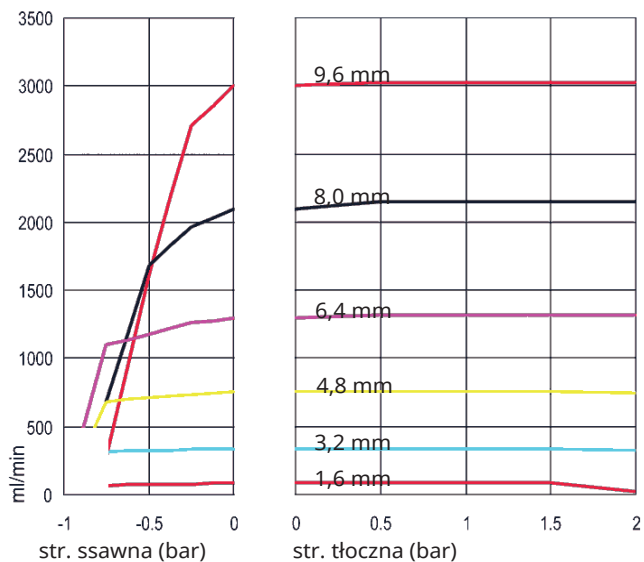
Przewody w jednym odcinku Marprene, grubość ścianki 1,6 mm, 200 obr./min, lewobieżne



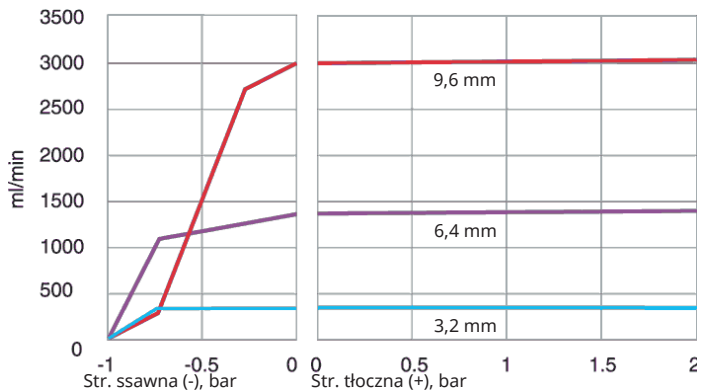
Przewody w jednym odcinku Marprene, grubość ścianki 2,4mm, 200 obr./min, prawobieżne



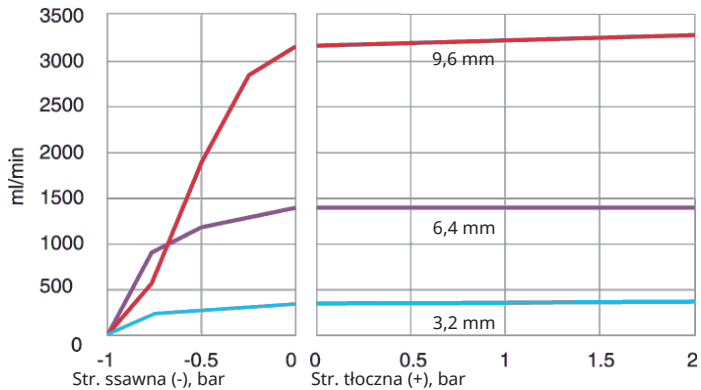
Przewody w jednym odcinku Marprene, grubość ścianki 2,4mm, 200 obr./min, lewobieżne



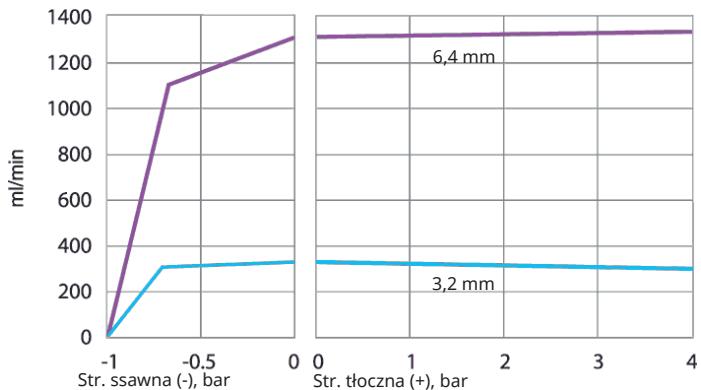
Element Marprene TL, 0-2 bar (0-30 psi), 200 obr./min, lewobieżne



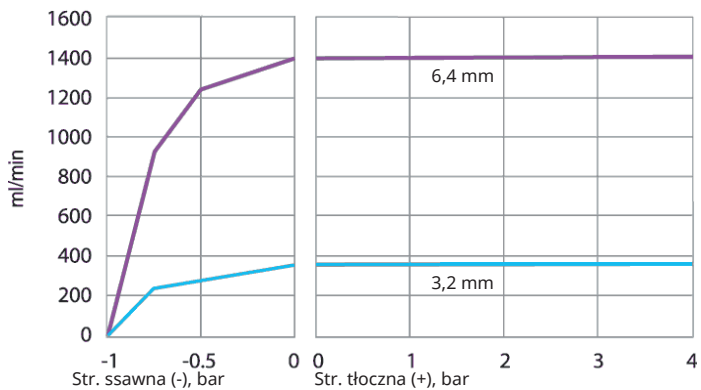
Element Sta-Pure, 0-2 bar (0-30 psi), 200 obr./min, lewobieżne



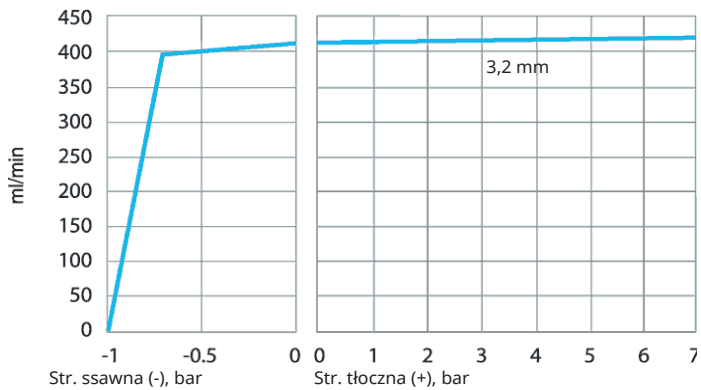
Element Marprene TM, 2-4 bar (20-60 psi), 200 obr./min, lewobieżne



Element Sta-Pure, 2-4 bar (30-60 psi), 200 obr./min, lewobieżne



Marprenę TH z elementami, 4-7 bar (60-100 psi), 200 obr./min, lewobieżne



30 Znaki towarowe

Watson-Marlow, LoadSure, Qdos, ReNu, LaserTraceability, Pumpsil, PureWeld XL, Bioprene oraz Marprene są zarejestrowanymi znakami towarowymi firmy Watson-Marlow Limited. Tri-Clamp jest zastrzeżonym znakiem towarowym firmy Alfa Laval Corporate AB.

STA-PURE Series PCS i STA-PURE Series PFL to znaki towarowe firmy W.L.Gore and Associates.

EtherNet/IP™ to znak towarowy firmy ODVA, Inc.

Studio 5000® to znak towarowy firmy Rockwell Automation.

31 Ograniczenie odpowiedzialności

Informacje zawarte w niniejszym dokumencie uważa się za prawdziwe, ale Watson-Marlow Fluid Technology Group nie bierze odpowiedzialności za jakiegokolwiek zawarte w nim błędy i zastrzega sobie prawo do wprowadzania zmian w specyfikacji bez powiadomienia.

OSTRZEŻENIE: Niniejszy produkt nie jest przeznaczony do zastosowań związanych z pacjentem i nie należy go stosować w tym celu.

32 Historia publikacji

Wszystkie wersje zostały zaktualizowane, połączone w jednej publikacji źródłowej i ujednolicone w wydaniu 4 09.18

m-530un-gb-02 Pompa 530 U/UN

Wydanie pierwsze 12.15. Wydanie 2 05.17.

m-530en-01 Pompa 530 EN

Wydanie pierwsze 04.2020