


# 501 Trio



## Erklæringer

Konformitets- erklæring 	<i>Når denne pumpeenheten brukes som en frittstående pumpe, samsvarer den med: Maskindirektiv 98/37/EC EN60204-1, Lavspenningsdirektiv 73/23/EEC EN61010-1, EMC direktiv 89/336/EEC EN50081-1/EN50082-1.</i>
Inkorporerings- Erklæring	<i>Når denne pumpeenheten skal installeres i en maskin eller monteres sammen med andre maskiner for installasjoner, må den ikke settes i drift før det relevante maskineriet har blitt erklært å samsvare med Maskindirektiv 98/37/EC EN60204-1.</i>

Ansvarlig person: Dr R Woods, Managing Director, Watson-Marlow Ltd., Falmouth, Cornwall TR11 4RU, England.  
Telefon +44 (0) 1326 370370 Fax +44 (0) 1326 376009..



## To års garanti

Watson-Marlow Ltd. garanterer, gjennom enten Watson-Marlow Ltd., deres datterselskaper eller autoriserte forhandlere, i henhold til betingelsene nedenfor, å reparere eller erstatte kostnadsfritt, inkludert arbeid, enhver del av dette produktet som svikter innen to år etter levering av produktet til brukeren. Slik svikt må ha oppstått på grunn av defekt i materiale eller fagmessighet, og ikke som et resultat av at produktet har vært i drift på annen måte enn i overensstemmelse med instruksjonene gitt i denne håndboken.

Betingelser og spesifiserte unntak til garantien ovenfor:

- Forbruksvarer som slanger og ruller er ikke inkludert.
- Produkter må returneres med forhåndsavtalt betaling av frakt til Watson-Marlow Ltd., deres datterselskaper eller autoriserte forhandlere.
- Alle reparasjoner eller modifikasjoner må ha blitt utført av Watson-Marlow Ltd., deres datterselskaper eller autoriserte forhandlere, eller med uttrykkelig tillatelse fra Watson-Marlow Ltd., deres datterselskaper eller autoriserte forhandlere.
- Produkter som har blitt misbrukt, feilbrukt eller blitt utsatt for intensjonell eller uhellsmessig skade eller elektrisk støt, er ikke inkludert.

Garantier som gis på vegne av Watson-Marlow Ltd., utført av personer, inkludert representanter for Watson-Marlow Ltd., deres datterselskaper eller forhandlere, som ikke er i overensstemmelse med betingelsene for denne garantien, skal ikke være bindende for Watson-Marlow Ltd. unntatt når uttrykkelig skriftlig godkjent av en overordnet i Watson-Marlow Ltd..

## Informasjon om returnering av pumper

Utstyr som har blitt forurenset, utsatt for kroppsvæsker, giftige kjemikalier eller andre helsefarlige stoffer, må dekontamineres før det returneres til Watson-Marlow Ltd. eller deres forhandler.


En attest, som er inkludert bak i disse instruksjonene, eller en underskrevet erklæring må festes på utsiden av transportemballasjen.

Denne attesten er nødvendig selv om pumpen er ubrukt. Hvis pumpen har blitt brukt, må væskene som har vært i kontakt med pumpen og rengjøringsprosedyren spesifiseres sammen med erklæringen om at utstyret har blitt dekontaminert.

## Sikkerhet

Av sikkerhetsmessige grunner bør denne pumpen og tilhørende slanger bare brukes av opplært personale etter at de har lest og forstått denne håndboken og tatt i betraktning involverte farer.

Enhver person som er involvert i installasjon eller vedlikehold av dette utstyret bør være kvalifisert til å utføre arbeidet. I UK bør denne personen også være kjent med Health and Safety at Work Act 1974.

	<i>Grunnleggende arbeid i forbindelse med løfting, transport, installering, oppstarting, vedlikehold og reparasjon bør kun utføres av kvalifisert personale. Vær helt sikker på at ingen spenning tilføres mens det utføres arbeid på den innkoblede motoren. Motoren må sikres mot tilfeldig oppstart.</i>
---	---

## 500- og 600-serien direktekoblede pumper

Detaljer om bruk, drift, vedlikehold og reservedeler for 500- og 600-serien direktekoblede pumper finnes i den ledsagende håndboken PB 0279.

## Driftsinstruksjoner for direktekoplede Trio-pumpe

Direktekoblede Trio-pumper kombinerer et pumpehode, motor/girkasse og integrert vekselretter til en robust IP55 pumpe.



500- og 600-serien direktekoblede Trio-pumper



*Dette utstyret inneholder farlige spenninger (nettspenninger) inne i pumpen. Hvis tilgang er nødvendig, slå av strømmen og vent ett minutt slik at likestrømladdenes kondensatorer kan utlades. Noen parameterinnstillinger kan starte motoren automatisk etter et nettbrudd. Trio-vekselretteren må ikke brukes som en nødstop-mekanisme, det må brukes en strømbryter.*

## Detaljer om ledningsforbindelser

Fjern de fire krysshullskruene på Trio-pumpens deksel for å få tilgang til de elektriske klemmene (se Fig. 2).

**Merk:** En "dryppe-løkke" anbefales ved kopling av ledningene og kontrollkablene (se Fig. 1).



Fig. 1 Kopling av nettkabler til PL800 med en "dryppe-løkke".



*Kretskortet er spesielt følsomt for statisk elektrisitet. På grunn av dette, unngå å røre kortet eller komponentene med hendene eller med metallobjekter.*

## Nettkabelkoplinger

Forsikre at strømkilden leverer riktig spenning og er utformet for den anslåtte strømmen. Bruk en strømbryter med en 10A strømværdi mellom kraftforsyningen og Trio. Bruk kun klasse 1 60/75°C kobbertråd med et tverrsnitt på 1mm. Hvis det brukes pressklemmer må de isoleres. Hvis press ikke brukes, må stripslengden ikke overgå 5mm. Mat strømkabelen inn i vekselretteren via pakningsshullet nærmest motorakselen. Bruk en PG16 pakning. Kople strømledningene til klemmene L1, L2 og den separate jordingen. Bruk en 4-5mm stjernetrekker for å stramme klemmeskruene.

1. Kontakt for hovedledning
2. OPM2-kontakt
3. Kontrollklemme 1
4. Kontrollklemme 12
5. JP305 - JP302
6. JP300 - JP301
7. LED (grønn)
8. LED (gul)
9. Interne potensiometeret R314

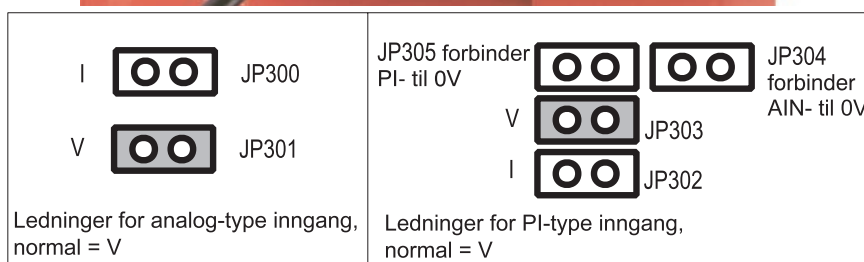
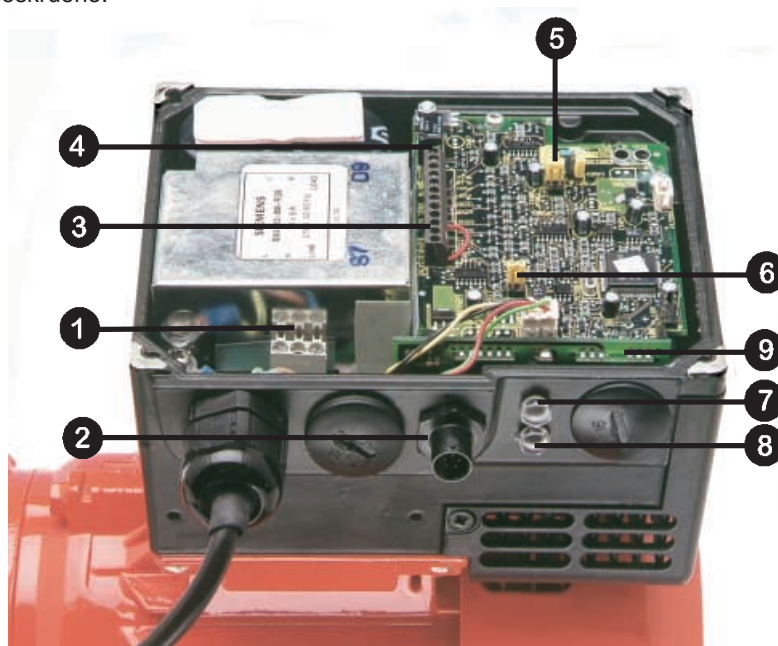


Fig. 2 Tegning over elektriske koplinger



**Forsikre at følgende strammemomenter brukes: Låseskruer for tilgangsdeksel: 2.5Nm. Dekke for pakningshull: 1.0Nm. Skruer for hovedledningskontakt: 1.0Nm. Kontrollkontakt PL700: 0.4Nm. Kontrollér at matespenningen er riktig for vekselretteren ved å kontrollere maskinens typeskilt.**

## Kontrollkabelkoplinger



**Kontroll- og kraftforsyningskablene (maks. 1mm i diameter) må legges separat. De må ikke mates gjennom samme kabelrør.**

Bruk skjermet kabel for kontrollledning.

Mat kontrollkabelen inn i vekselretteren via det riktige pakningsshullet (se Fig. 1). Forbind kontrollledningene i samsvar med informasjonen i Fig. 3 og 4 (se også Fig. 1).

**VIKTIG:** Et ledningsledd vil ha blitt fabrikkmontert mellom kontrollklemmene 5 (DIN1) og 1 (P10+) for å muliggjøre for Trio å operere når kontrollpotensiometeret R314 brukes. Ledningsleddet må fjernes når det er nødvendig med drift via en start/stopp-bryter.

Merk at det valgfrie potensiometeret tilpasset som en analog innstilt verdi vist i Fig. 3, forutsetter at ledningen JP304 forbinder 0V (pin 2) til AIN- (pin 4). P15+ også kan brukes som et alternativ til P10+ for de digitale inngangene.

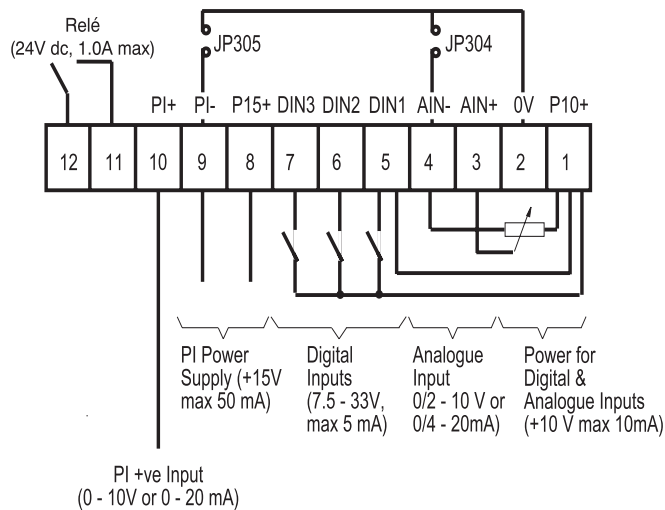


Fig. 3: Kontrollklemmekoplinger

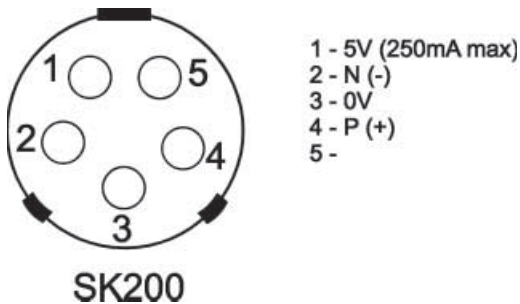


Fig. 4: Kontrolledningskoplinger

Lukk dekselet og stram de fire låseskruene.

## Driftsinformasjon



**Utstyret må ikke slås på før dekselet er satt på og dekselskruene er strammet til med riktig moment (se Fig. 2). Ved bruk av den eksterne analoge kontrollen må ledningene (Fig. 2) innstilles riktig og den analoge signaltypen velges (PO23) før den analoge inngangen med P006 koples inn. Hvis dette ikke gjøres, kan motoren starte uten varsel.**



**Vekselretteren har ikke en nettstrømbryter og er derfor strømførende så lenge hovednettforstyrningen er tilkople. Ved levering har vekselretteren et frekvens settpunktsområde mellom 5Hz og 50Hz.**

## Grunnleggende drift

### 1. Bruk av det interne potensiometeret

- Trio er forhåndsinnstilt til rotasjon forover. For revers rotasjon, flytt leddet mellom DIN1 (pin 5) og P10+ (pin 1) til DIN2 (pin 6) og P10+ (pin 1) på kontrollkabelkontakten (se Fig. 2 og 3).
- Tilfør strøm. Grønn og gul LED vil lyse for å vise at strøm tilføres. Drei potensiometeret R314 (tilgang ved å fjerne det høyre pakningshulldekselet (se Fig. 2) helt mot urviseren, ellers kan ikke Trio starte.
- Drei potensiometeret med urviseren inntil den gule LED slukner. Dette indikerer at strøm nå tilføres motoren. Fortsett å dreie med urviseren for å øke motorens hastighet.
- Drei potensiometeret mot urviseren for å redusere motorens hastighet. Å dreie potensiometeret helt mot urviseren vil sakte motoren til full stopp og begge LED vil lyse (STANDBY-modus).



## 2. Bruk av Watson-Marlows eksterne potensiometer (når montert)

- (1) Tilfør strøm.
- (2) Start motoren med 1/0-bryteren og justér potensiometeret for å oppnå ønsket hastighet.
- (3) Snu rotasjonsretningen med ↶↷-bryteren.

## 3. Bruk av OPm2 håndkontrollen

- (a) Plugg OPm2 håndkontrollen inn i Trio (se Fig. 1).
- (b) Velg ønsket språk ved å bruke opp-tasten ▲ og ned-tasten ▼ og deretter press **P** (denne skjermen vises kun første gangen OPm2 plugges inn).
- (c) For å stille inn riktig frekvens: press **P** og deretter ▲ til parameter P005. Press **P**, deretter ▲ eller ▼ for å endre normalsettpunkt (normalverdi = 50Hz). Press **P** for å lagre.
- (d) Press ▲ til parameter P006. Forandre til 0 for å spesifisere digital inngang.
- (e) Press ▲ til parameter P007. Forandre til 1 for å kople inn OPm2.
- (f) Press meny-knappen og velg deretter OPERATE ved å bruke **P**-knappen.
- (g) Press PÅ (|) - knappen på OPm2. Vekselretteren vil nå gå på frekvensen satt ved P005. Juster frekvensen ved å bruke ▲ og ▼-tastene.
- (h) Justér andre parametere som nødvendig for å passe driftsforhold (se parameter-oppsummering bak i håndboken).

- 1 Motorstrøm
- 2 Parametertall
- 3 Nåværende status
- 4 Motorretning
- 5 F=strøm, S=frekvens settpunkt
- 6 Motor rpm
- 7 Motorspenning
- 8 Motor dreiemoment (% maks)



### Andre OPm2-funksjoner

De nødvendige parameter-innstillingene kan legges inn ved å bruke de tre knappene (**P**, ▲ og ▼) på frontpanelet.

Parametertall og verdier indikeres i LED-vinduet.

Ved å presse **Jog**-knappen mens vekselretteren er stående, vil den starte å gå ved den forhåndsstilte skubbe-frekvensen som er fabrikksett til 5Hz. Vekselretteren stanser så snart knappen slippes opp. Det har ingen effekt å presse denne knappen mens vekselretteren er gående. Utkoplet hvis P123 = 0.

- Press **I** for å starte vekselretteren. Utkoplet hvis P121 = 0.
- Press **0** for å stanse vekselretteren.
- Press ↶↷ for å forandre motorens rotasjonsretning. REVERS indikeres med et minus-tegn (verdier <100) eller et blinkende desimaltegn (verdier >100). Utkoplet hvis P122 = 0.
- Press ▲ for å ØKE frekvens. Brukes for å forandre parametertall eller verdier til høyere innstillinger under prosedyren for å sette parametrene. Utkoplet hvis P124 = 0.
- Press ▼ for å MINKE frekvens. Brukes for å forandre parametertall eller verdier til lavere innstillinger under prosedyren for å sette parametrene. Utkoplet hvis P124 = 0.
- Press **P** for å få tilgang til parametrene. Utkoplet hvis P051 – P053 = 14 ved bruk av digital inngang.

**Merk:** Hvis motoren ikke går som følge av at parametrene har blitt satt feil, tilbakestill vekselretteren til de fabrikksette parameter-normalverdiene ved å sette parameter **P944** til **001** og deretter presse **P**.

#### 4. Bruke ekstern analog kontroll

- Fjern de fire M5 krysshullskruene på vekselretterens deksel for å få tilgang til de elektriske klemmene (se Fig. 2).
- Kople et 4.7 kW potensiometer til kontrollklemmene som vist i Fig. 3 eller tilfør et 0 – 10 V signal mellom pin 2 (0V) og pin 3 (AIN+). I begge tilfeller, plasser ledning JP304 til å forbinde 0V til AIN-.
- Forsikre at et ledd er satt inn mellom pin 5 (DIN1) og pin 1 (P10+).
- Kontrollér at spenningsinngang er valgt ved å forsikre at ledningen er tilpasset til JP301 (Fig. 2).
- Lukk dekslet, stram dekselskruene til med riktig moment og tilfør deretter strøm til vekselretteren.
- Drei det eksterne potensiometeret (eller justér analogkontrollens spenning) inntil den ønskede frekvensen er oppnådd. Enheten vil ikke slås på før minimum 2 V er tilført.
- Ved å dreie potensiometeret mot urviseren eller justere analogkontrollens spenning til under 2 V, vil motoren saktne hastigheten til den stopper.

**Note:** The frequency set by the external voltage is added to the frequency set by the internal potentiometer. A run/stop switch can be used to start and stop the motor, or the direction of rotation can be changed by connecting the link to DIN2 instead of DIN1.

#### 5. Fjernkontroll ved bruk av forhåndssatte frekvenser

For grunnleggende oppstartkonfigurasjon, gå frem som følger:

- Fjern de fire M5 krysshullskruene på vekselretterens deksel for å få tilgang til de elektriske klemmene (se Fig. 2 og 3).
- Fjern leddet mellom pin 5 (DIN1) og pin 1 (P10+).
- Forbind pin 5 (DIN1) og pin 1 (P10+) via en enkel på/av-bryter. Dette setter vekselretteren for rotasjon med urviseren (norm). Hvis man ønsker rotasjon mot urviseren, kople en bryter mellom kontrollklemme 6 og 1.
- Kople til OPm2 og sett parameter P005 til det ønskede frekvens-settpunktet.
- Sett parameter P006 til 000 for å spesifisere digitalt settpunkt.
- Sett den eksterne på/av-bryteren til på. Vekselretteren vil nå gå ved frekvensen satt av P005.

#### 6. Fjernkontroll ved bruk av RS485

Opp til 31 Trio-pumper kan kontrolleres via en 2-tråds toveis RS485 serieforbindelse forbundet til kontrollklemmene (se Fig. 2 og 3), eller OPm2-kontakten på siden av Trio. Baud-rekkevidde 1200 til 19200 (satt av parameter P092), serielinjens time-out 0-240 sekunder (parameter P093).

## Sikkerhet

### Minimum driftshastighet

Laveste sikre hastighet for å kjøre Trio-pumpen er 5Hz.

## Feilsøking

Hvis motoren ikke starter, sjekk LED'ene på siden av vekselretteren:

LED-tilstand	TRIO-status	
Grønn	Gul	
PÅ	PÅ	Støm på, vekselretter går ikke (STANDBY)
PÅ	AV	Vekselretter går, som kontroll kommanderer (PÅ)
Blinkende	Blinkende	Strømgrenseadvarsel
Blinkende	PÅ	Vekselretter over temperatur
PÅ	Blinkende	Motor over temperatur
AV	PÅ	Annen feil (f.eks. utkoplet)
AV	Blinkende	Nett under spenning
AV	AV	Nettforsyningsfeil (f.eks. feil ved ekstern bryter)

**Hvis en feil oppstår:** Slå av, frakople og deretter tilkople strømmen, deretter slå på igjen. Slå av hvis feilen vedvarer. Utkoplinger kan bli tilbakestilt ved å kople en bryter til DIN3 (Fig. 2 og 3).

**Hvis en advarsel oppstår:** slå av, frakople og deretter tilkople strømmen, deretter slå på igjen. Hvis feilen/advarselen vedvarer er det nødvendig med en OPm2 eller serieforbindelse for videre undersøkelse.

Hvis OPm2-vinduet viser en feilkode, sjekk Feilkoder.

## Feilkoder

I tilfelle feil, slås vekselretteren av og feilkoden kan ses i OPm2-vinduet. Den siste feilen som oppsto er lagret i parameter P930. F.eks. "0003" indikerer at den siste feilen var F003.

Feilkode	Årsak	Rettende tiltak
:F001	Overspenning	Sjekk om matespenningen er innenfor grensene indikert på typeskiltet. Øk reduksjonstiden (P003). Sjekk om den nødvendige bremsekraften er innen de spesifiserte grensene.
F002	Overstrøm	Sjekk om motorkraften samsvarer med den inverterte kraften. Sjekk motoren for kortslutninger og jordingsfeil. Sjekk om motorens parametere (P081-P085) samsvarer med motoren som brukes. Sjekk statormotstanden (P089). Øk økningstiden (P002). Reduser økningen satt i P078 og P079. Sjekk om motoren er blokkert eller overbelastet.
F003	Overbelastning	Sjekk om motoren er overbelastet.
F005	Vekselretter over temperatur (intern PTC)	Sjekk at omgivelsestemperaturen ikke er for høy. Sjekk at luftinntaket og –utslippet ikke er blokkert.
F008	USS protokoll timeout	Sjekk seriegrensesnittet. Sjekk innstillingene for samleleder og P091-P093. Sjekk om timeout-intervallet er for kort (P093).
F010	Initialiseringsfeil/ Parametertap*	Sjekk hele parameterinnstillingen. Sett P009 til "000" før strømmen slås av.
F011	Intern grensesnittfeil*	Slå av strømmen og slå på igjen.
F012	Ekstern utkopling (PTC)	Sjekk om motoren er overbelastet.
F013	Programfeil*	Slå av strømmen og slå på igjen.
F018	Auto-gjenstart etter feil	Automatisk gjenstart etter feil (P018) er i påvente. ADVARSEL: Vekselretteren kan starte når som helst.
F030	PROFIBUS leddfeil	Sjekk leddets integritet.
F031	Valgmodul til leddfeil	Sjekk leddets integritet.
F033	PROFIBUS konfigurasjonsfeil	Sjekk PROFIBUS-konfigurasjonen.
F036	PROFIBUS modul vakthundutkopling	Skift ut PROFIBUS-modulen
F074	Motor over temperatur ved I <sup>2</sup> t kalkulasjon	Sjekk at motorstrømmen ikke overgår verdien satt i P083
F106	Parameterfeil P006	Parameteriser fast(e) frekvens(er) og/eller motorens potensiometer på de digitale inngangene.
F112	Parameterfeil P012/P013	Sett parameter P012 < P013
F151-F153	Digital inngang parameterfeil	Sjekk innstillingene til digitale innganger P015 til P053.
F188	Automatisk kalibreringsfeil	Motor ikke koplet til vekselretter – kople til motor. Hvis feilen vedvarer, sett P088 = 0 og deretter sett motorens statormotstand manuelt i P089.
F201	P006 = 1 mens P201 = 2	Forandre parameter P006 og/eller P201.
F212	Parameterfeil P211/P212	Sett parameter P211 < P212

\*Forsikre at retningslinjer for ledningsinnstalling for å minimalisere effektene av EMI har blitt etterfulgt.

Når feilen har blitt rettet opp kan vekselretteren tilbakestilles. For å gjøre dette, press knapp P to ganger (en for å vise P000 og andre gangen for å tilbakestille feilen), eller slett feilen via en binærinngang (se parametrene P051 – P053) eller via seriegrensesnittet.



## Advarselskoder

I tilfelle en advarsel vises, vil vekselretterens vindu blinke. Den siste advarselen som ble vist er lagret i parameter P931.

Advarsel	Årsak	Rettende tiltak
002	Strømgrense aktiv	Sjekk om motorstrømmen samsvarer med vekselretterstrømmen. Sjekk at grensen for kabellengde ikke har blitt oversteget. Sjekk motorkabel og motor for kortslutninger og jordingsfeil. Sjekk om motorens parametere (P080-P085) samsvarer med motoren som brukes. Sjekk statormotstanden (P089). Øk startøkningstiden(P002). Reduser økningen satt i P078 og P079. Sjekk om motoren er blokkert eller overbelastet.
003	Spenningsfall aktiv	
004	Grense for spenningsfall oversteget	
005	Vekselretter overtemperert	Sjekk at omgivelsestemperaturen ikke er for høy. Sjekk at luftinntaket og –utløpet ikke er blokkert. Sjekk at den integrerte viften fungerer.
006	Motor overtemperatur	Sjekk om motoren er overbelastet. Sjekk at P087 ikke har blitt satt til 1 uten at en PTC har blitt koplet til.
010	Bruk krafttilførsel – strømgrense	
018	Auto gjenstart etter feil (P018) er i påvente	<b>ADVARSEL: Vekselretteren kan starte når som helst.</b>
075	Bremseresistor - varm	

## Systemparametere

Merk: I den følgende parametertabellen:

- Indikerer parametere som kan forandres under drift.
- ☆☆☆ Indikerer at verdien av denne fabrikkinnstillingen avhenger av vekselretterens klasse.

Hvis parametere forandres ved et uhell, kan alle parametere tilbakestilles til sine normalverdier ved å sette parameter **P944** til **1** og deretter presse **P**.

Parameter	Funksjon	Norm	Din innstilling
P000	Driftsvindu	-	
P001 ●	Vindusmodus	0	
P002 ●	Økningstid(sekunder)	10.00	
P003 ●	Reduksjonstid (sekunder)	25.00	
P004 ●	Glatting (sekunder)	0.0	
P005 ●	Digital frekvens settpunkt (Hz)	50.00	
P006	Frekvens settpunkt kildeutvalg	1	
P007	Tastegruppekontroll	0	
P009 ●	Parameter beskyttelseinnstilling	0	
P011	Frekvens settpunktminne	0	
P012 ●	Minimum motorfrekvens (Hz)	0.00	
P013 ●	Maksimum motorfrekvens (Hz)	50.00	
P014 ●	Sprangfrekvens 1 (Hz)	0.00	
P015 ●	Automatisk gjenstart etter nettfeil	0	
P016 ●	Hurtigstart	0	
P017 ●	Glattingstype	1	
P018 ●	Automatisk gjenstart etter feil	0	
P019 ●	Sprangfrekvens båndvidde (Hz)	2.00	
P020	Hurtigstart rampetid (sekunder)	25.0	
P021 ●	Minimum analog frekvens (Hz)	0.00	
P022 ●	Maksimum analog frekvens (Hz)	50.00	
P051	Utvalg kontrollfunksjon (DIN1 – klemme 5) fast frekvens 3 eller binær fast frekvens bit 0	1	
P052	Utvalg kontrollfunksjon (DIN2 – Klemme 6) fast frekvens 1 eller binær fast frekvens bit 1	2	
P053	Utvalg kontrollfunksjon (DIN3 – klemme 7) fast frekvens 1 eller binær fast frekvens bit 2	10	

Parameter	Funksjon	Norm	Din innstilling
P071 ●	Fallkompensering (%)	0	
P072 ●	Fallgrense (%)	500	
P073 ●	Bremsing med likestrømsinjeksjon (%)	0	
P074 ●	1 <sup>2</sup> t motor nedvurdering	1	
P076 ●	Pulsfrekvens	0	
P077	Kontrollmodus	0	
P078 ●	Kontinuerlig økning (%)	50	
P079 ●	Startøkning (%)	0	
P081	Nominell frekvens for motor (Hz)	☆☆☆	
P082	Nominell hastighet for motor (RPM)	☆☆☆	
P083	Nominell strøm for motor (A)	☆☆☆	
P084	Nominell spenning for motor (V)	☆☆☆	
P085	Nominell kraft for motor (Kw/hp)	☆☆☆	
P086 ●	Motor strømgrense (%)	150	
P087	Motor PTC-innkopling	0	
P088	Automatisk kalibrering	0-1	
P089 ●	Statormotstand ( $\Omega$ )	☆☆☆	
P091 ●	Serieledd slave adresse	0	
P092 ●	Serieledd baud-rekkevidde	6	
P093 ●	Serieledd timeout (sekunder)	0	
P094 ●	Serieledd nominelt system settpunkt (Hz)	50.00	
P095 ●	USS kompatibilitet	0	
P140	Nyligste feilkode	-	
P141	Nyligste feilkode –1	-	
P142	Nyligste feilkode –2	-	
P143	Nyligste feilkode –3	-	
P151 ●	Grønn LED-funksjon	4	
P152 ●	Gul LED-funksjon	5	
P201	PI lukket løkkemodus	0	
P211 ●	0% settpunkt	0.00	
P212 ●	100% settpunkt	100.00	
P220	PI-frekvens utkopling	0	
P930	Nyligste feilkode	-	
P931	Nyligste advarselstype	-	
<b>P944</b>	<b>Reset to factory settings</b>	0	

## Product use and decontamination declaration

In compliance with the **UK Health & Safety at Work Act** and the **Control of Substances Hazardous to Health Regulations** you, the user are required to declare the substances which have been in contact with the product(s) you are returning to Watson-Marlow or any of its subsidiaries or distributors. Failure to do so will cause delays in servicing the product. Therefore, **please complete this form** to ensure that we have the information **before** receipt of the product(s) being returned. **A FURTHER COPY *MUST BE ATTACHED TO THE OUTSIDE OF THE PACKAGING CONTAINING THE PRODUCT(S)***. You, the user, are responsible for cleaning and decontaminating the product(s) before returning them.

Please complete a separate Decontamination Certificate for each pump returned.

**RGA No:** .....

1 Company

Address .....

Postcode .....

Telephone .....

Fax Number .....

2 Product

3.4 Cleaning fluid to be used if residue of chemical is found during servicing;

2.1 Serial Number .....

(a) .....

2.2 Has the Product been used?

(b) .....

YES		NO	
-----	--	----	--

(c) .....

(d) .....

If yes, please complete all the following Sections

If no, please complete Section 5 only

3 Details of substances pumped

4 I hereby confirm that the only substances(s) that the equipment specified has pumped or come into contact with are those named, that the information given is correct, and the carrier has been informed if the consignment is of a hazardous nature.

3.1 Chemical names:

(a) .....

5 Signed .....

(b) .....

Name .....

(c) .....

Position .....

(d) .....

Date .....

3.2 Precautions to be taken in handling these substances:

(a) .....

(b) .....

Note: To assist us in our servicing please describe any fault condition you have witnessed.

(c) .....

(d) .....

3.3 Action to be taken in the event of human contact:

(a) .....

(b) .....

(c) .....

(d) .....