

630 U/UN 설치, 작동 및 유지보수 설명서

내용

1 적합성 선언	5
2 편입 선언	6
3 4 펌프의 포장을 풀 때	7
3.1 펌프 포장 풀기	7
3.2 포장재 처리	7
3.3 검사	7
3.4 기본 제공 구성품	7
3.5 보관	7
4 펌프 반품 정보	8
5 튜브연동식 펌프 - 개요	8
6 3 보증	9
7 안전 고지사항	10
8 펌프 사양	13
8.1 사양 등급	13
8.2 무게	13
8.3 펌프헤드 옵션	14
9 8 올바른 펌프 설치 사례	15
9.1 8.1 일반 권장사항	15
9.2 해야 할 일과 하지 말아야 할 일	16
10 펌프 작동	17
10.1 키패드 레이아웃 및 키 ID	17
10.2 시작 및 정지	18
10.3 위쪽 및 아래쪽 방향키 사용	18
10.4 최대 속도	18
10.5 회전 방향 변경	18
11 9 전원 공급 장치에 연결	19
11.1 도체 색상 코딩	20

11.2 US NEMA 모듈 배선	20
11.3 NEMA 모듈의 제어 케이블 접지 스크린	20
12 시작할 때 점검할 사항	21
13 제어 배선	22
13.1 상부 D-커넥터	22
13.2 하부 D-커넥터	22
13.3 표준 - 25 방향 D: 입력 및 출력	22
13.4 표준 - 25 way D: 전원 공급 한계	30
13.5 N-모듈 표준 및 SCADA	30
13.6 표준 N-모듈	31
13.7 SCADA N-모듈	36
14 처음으로 펌프 켜기	47
14.1 표시 언어 선택	47
14.2 초기 운전 기본값	49
15 14 전원 투입 이후의 시퀀스 파워 사이클	51
16 모드 메뉴	52
17 수동	53
17.1 START	53
17.2 정지	54
17.3 유량 증가 및 감소	54
17.4 최대값 기능(수동 모드만 해당)	55
18 Flow calibration(유량 교정)	56
18.1 유량 교정 설정	56
19 아날로그 모드	59
19.1 아날로그 교정	60
19.2 입력 1 교정	61
19.3 하이(high) 신호 설정	62
19.4 고유량 교정 설정	63
19.5 로우(low) 신호 설정	64
19.6 저유량 교정 설정	65
20 MemoDose 모드	67
20.1 MemoDose를 구성하려면	67
20.2 유량 설정	67

20.3 차단된 도즈 다시 시작	68
20.4 마스터 도즈	69
20.5 수동 분배	72
21 메인 메뉴	74
21.1 보안 설정	76
21.2 일반 설정	87
21.3 Control settings(제어 설정)	97
21.4 출력 구성	100
21.5 입력 구성	101
22 Help(도움말)	106
22.1 Help(도움말)	106
23 19 문제 해결	107
23.1 누액 감지	108
23.2 에러 코드	108
23.3 기술 지원	109
24 드라이브 유지보수	110
25 드라이브 예비 부품	111
26 21 펌프헤드 교체	112
26.1 21 펌프헤드 교체	112
27 튜브 교체	114
27.1 연속 튜브	114
27.2 튜브 엘레먼트	115
28 22 주문 정보	117
28.1 펌프 부품 번호	117
28.2 튜빙 및 엘레먼트 부품 번호	118
28.3 CIP 및 SIP 절차	122
28.4 펌프헤드 예비 부품	123
29 23 성능 데이터	127
29.1 620RE, 620RE4 및 620R 성능 데이터	127
30 24 상표 등록	131
31 면책사항	132
32 25 발행 기록	133

작동 지침 원본

이 설명서의 작동 지침 원본은 영어로 작성되었습니다. 설명서의 다른 언어 버전은 원본을 번역한 것입니다.



Watson-Marlow Limited
Falmouth
Cornwall
TR11 4RU
England



EC Declaration of Conformity

1. 530 Cased pumps (Models: S, SN, U, UN, Du, DuN, Bp, BpN, En, EnN)
630 Cased pumps (Models: S, SN, U, UN, Du, DuN, Bp, BpN, En, EnN)
730 Cased pumps (Models: SN, UN, DuN, BpN, En, EnN)
2. Manufacturer:
Watson Marlow Ltd
Bickland Water Road
Falmouth
TR11 4RU
UK
3. This declaration of conformity is issued under the sole responsibility of the manufacturer
4. All models and versions of the 530, 630 and 730 series of cased peristaltic pump with all approved pump heads, tubing and accessories.
5. The object of the declaration described above is in conformity with the relevant Union harmonisation legislation:
Machinery Directive 2006/42/EC
EMC Directive 2014/30/EC
ROHS Directive 2015/863
6. Harmonised standards used:
BS EN61010-1:2010 third edition Safety requirements for electrical equipment for measurement, control, and laboratory use Part 1: General requirements
EN61326-1:2013 Electrical equipment for measurement, control and laboratory use – EMC requirements Part 1: General requirements
BS EN 60529:1992+A2:2013 Degrees of protection provided by enclosures (IP code)
7. Intertek Testing and Certification Ltd, No: 3272281, performed compliance testing to BS EN 61010-1:2010, IEC 61010-1:2010, UL 61010-1:2010 and CAN/CSA C22.2 Bo 61010-1:2010 and issued certification of compliance to these standards.

Signed for and behalf of:
Watson Marlow Ltd
Falmouth, November 2019

Simon Nicholson, Managing Director, Watson-Marlow Limited

적합성 선언



Watson-Marlow Ltd
Falmouth
Cornwall
TR11 4RU
England

Declaration of Incorporation

In accordance with the Machinery Directive 2006/42/EC that if this unit is to be installed into a machine or is to be assembled with other machines for installations, it shall not be put into service until the relevant machinery has been declared in conformity.

We hereby declare that:

Peristaltic Pump

Series: 530, 630 and 730 cased pumps

the following harmonised standards have been applied and fulfilled for health and safety requirements:

Safety of Machinery – EN ISO 12100

Safety of Machinery – Electrical Equipment of Machines BS EN 60204-1

Quality Management System – ISO 9001

and the technical documentation is compiled in accordance with Annex VII(B) of the Directive.

We undertake to transmit, in response to a reasoned request by the appropriate national authorities, relevant information on the partly completed machinery identified above. The method of transmission shall be by mail or email.

The pump head is incomplete and must not be put into service until the machinery into which it is to be incorporated has been declared in conformity with the provisions of the Directive.

Person authorised to compile the technical documents:

Nancy Ashburn, Head of Design & Engineering, Watson-Marlow Ltd

Place and date of declaration: Watson-Marlow Ltd, 20.04.2020

Responsible person:

Simon Nicholson, Managing Director, Watson-Marlow Ltd

3 4 펌프의 포장을 풀 때

3.1 펌프 포장 풀기

모든 부품의 포장을 주의하여 풀고, 모든 구성품이 누락되지 않고 양호한 상태인지 확인 될때까지 포장 상태를 유지합니다. 아래에 제공한 구성품 목록을 보고 확인하십시오.

3.2 포장재 처리

포장 재료는 지역의 규정에 따라 안전하게 처리하십시오. 외부 판지 상자는 골판지로 제작되었으며 재활용할 수 있습니다.

3.3 검사

모든 구성품이 있는지 확인하십시오. 운반 중에 손상된 구성품이 있는지 검사하십시오. 누락되거나 손상된 구성품이 있으면 즉시 구입처에 연락하십시오.

3.4 기본 제공 구성품

630 구성품

- 630 펌프 드라이브 장치, 620R 또는 특정 펌프로 지정된 경우 다른 펌프헤드
- 지정된 전원 케이블(펌프 드라이브 장치에 연결됨)
- IP66, NEMA 4X 펌프 유입 방지를 제공하는 630N 모듈. UN인 경우.
- **참고:** 모듈은 운반을 위해 부착되어 있지만 배선, 전압 선택 및 검사를 가능하게 하려면 탈거한 다음 펌프가 작동하기 전에 다시 부착해야 합니다.
- 빠른 시작 설명서를 포함하고 있는 제품 안전 정보 책자

3.5 보관

본 제품은 장기간의 유통 기간을 가지고 있습니다. 하지만, 모든 부품이 정상적으로 작동하려면 보관에 각별히 주의해야 합니다. 보관 후, 보관 권장사항과 튜브 사용기한을 준수하시기 바랍니다.

4 펌프 반품 정보

반품하기 전 반드시 제품을 깨끗이 하고 오염 물질을 제거해야 합니다. 이를 확인하는 신고서는 물품을 반송하기에 앞서 당사로 먼저 전송해야 합니다.

장비에 달은 모든 유체에 대한 오염 제거 선언서를 제품과 함께 반송해야 합니다.

신고서가 접수되면 반품 승인 번호를 발급해 드립니다. 당사는 반품 승인 번호를 표시하지 않은 장비에 대한 차단 또는 거부할 권리가 있습니다.

각 제품에 대해 개별 오염 제거 인증서를 작성하고, 반환할 지점을 표시하는 올바른 양식을 사용하십시오. 의문 사항은 해당 지역의 담당자에게 문의하시면 추가 지원을 받을 수 있습니다.

5 튜브연동식 펌프 - 개요

튜브연동식 펌프는 막히거나 부식될 수 있는 밸브, 씰 또는 글랜드가 없는 가장 단순한 펌프입니다. 액체는 튜브의 보어에만 접촉하므로 펌프가 액체를 오염시키거나 액체가 펌프를 오염시킬 위험이 없습니다. 튜브연동식 펌프는 건조 상태에서도 아무 위험 없이 작동할 수 있습니다.

작동 원리

압축 튜브는 롤러와 트랙 사이에서 원호를 그리며 압축되어 접촉 지점에서 씰링을 형성합니다. 롤러가 튜브를 따라 전진하면 씰도 전진합니다. 롤러가 지나간 후 튜브는 원래 모양으로 돌아가므로 입구 포트에서 인출된 액체에 의해 채워진 일부 진공을 형성합니다.

롤러가 트랙 끝까지 도달하기 전에 트랙의 시작 부분에서 두 번째 롤러가 튜브를 압축하여 압축 지점 사이의 유체를 격리합니다. 첫 번째 롤러가 트랙을 떠나면 두 번째 롤러는 펌프의 토출구를 통해 유체를 내보내면서 계속 진행합니다. 동시에 두 번째 롤러 뒤에 부분 진공이 형성되고 입구 포트에서 이 진공 안으로 더 많은 액체가 유입됩니다.

역류 및 사이편 작용은 일어나지 않으며 펌프는 비활성 상태에서 튜브를 효과적으로 씰링합니다. 밸브는 필요하지 않습니다.

엄지와 손가락으로 부드러운 튜브를 누르고 따라가며 밀면 액체가 튜브의 한 쪽 끝에서 배출되고 그 사이에 반대쪽에서 더 많은 액체가 유입됩니다.

동물의 소화 기관도 유사한 방법으로 작동합니다.

적합한 용도

튜브연동식 펌프는 끈끈하고, 전단에 민감하고, 부식성과 연마성 액체 및 떠 있는 고체가 포함된 액체를 포함한 대부분의 액체에 최적화되어 있습니다. 위생이 중요한 펌핑 작업에 특히 유용합니다.

튜브연동식 펌프는 양변위 원리에 따라 작동하며, 계량, 도징 및 디스펜스 용도에 특히 적합합니다. 펌프는 설치가 용이하고 작동이 간단하며 유지 관리 비용이 적습니다.

6 3 보증

Watson-Marlow Ltd(이하 "Watson-Marlow")는 이 제품이 정상적으로 사용하고 서비스하는 경우 선적 날짜로부터 5년 동안 재질과 기능 면에서 결함이 없을 것임을 보증합니다.

Watson-Marlow의 제품 구입으로 발생하는 배상 청구에 대한 Watson-Marlow의 단독 책임과 고객의 배타적인 구제는 Watson-Marlow의 재량으로 수리, 교체 및 적용 가능한 경우 환불입니다.

서면으로 달리 합의한 경우를 제외하고, 전술한 보증은 제품을 판매한 국가로 제한됩니다.

Watson-Marlow의 어떤 직원, 대리인 또는 대표자도 Watson-Marlow의 임원이 서면으로 작성하고 서명하지 않은 한 앞에 명시한 보증 이외의 보증에 Watson-Marlow를 구속시킬 권한이 없습니다. Watson-Marlow는 제품이 특정 목적에 적합하다는 보증을 하지 않습니다.

어떤 경우에도:

- i. 고객의 배타적인 구제에 대한 비용이 제품의 구입 가격을 초과할 수 없습니다.
- ii. (i) Watson-Marlow은 피해가 발생하더라도 그리고 Watson-Marlow가 해당 피해의 가능성을 조인한 경우에도 특수한, 간접적인, 우연한, 파생적인 또는 전형적인 피해에 대해 책임지지 않습니다.

Watson-Marlow는 다른 제품, 기계, 건물 또는 재산에 야기된 피해나 부상을 포함하여 직/간접적으로 Watson-Marlow 제품과 관련된 또는 제품 사용으로 발생한 손실, 피해 또는 비용에 대해 책임지지 않습니다. Watson-Marlow는 이익 상실, 시간 손실, 불편, 펌핑 대상 제품의 손실 및 생산 손실을 포함하되 이에 국한되지 않고 결과적인 피해에 대해 책임지지 않습니다.

이 보증은 Watson-Marlow에 대해 제거, 설치, 운반 비용 또는 보증 청구와 관련하여 발생할 수 있는 다른 비용의 부담을 의무화하지 않습니다.

Watson-Marlow는 반쯤한 물품의 선적 피해에 대해 책임지지 않습니다.

조건

- 제품을 예약하고 Watson-Marlow 또는 Watson-Marlow가 승인한 서비스 센터에 반품해야 합니다.
- 모든 수리 및 수정은 Watson-Marlow Ltd 또는 Watson-Marlow가 승인한 서비스 센터에 의해 또는 Watson-Marlow가 서면으로 명시적으로 허가하고 Watson-Marlow 관리자 또는 중역이 서명한 후에 수행해야 합니다.
- 모든 원격 제어 또는 시스템 연결은 Watson-Marlow의 권고에 따라 수행해야 합니다.
- 모든 PROFIBUS 시스템은 PROFIBUS 승인 설치 엔지니어가 설치하거나 인증해야 합니다.
- 모든 EtherNet/IP™ 시스템은 적절한 교육을 받은 엔지니어가 설치하거나 인증해야 합니다.

예외사항

- 튜브와 펌핑 엘레먼트를 포함한 소모품은 제외합니다.
- 펌프헤드 롤러는 제외합니다.
- 정상적인 마모 또는 합리적인 적절한 유지보수 부족에 의해 필요하게 된 수리나 서비스는 제외합니다.
- Watson-Marlow의 판단으로 남용 또는 오용되었거나 악의적 또는 우발적인 피해 또는 부주의에 노출된 제품은 제외합니다.
- 전기 서지에 의해 야기된 고장은 제외합니다.
- 올바르지 않거나 표준 이하의 시스템 배선으로 인한 고장은 제외됩니다.
- 화학적 공격에 의한 피해는 제외합니다.
- 누액 감지기 같은 보조장치는 제외합니다.
- 자외선 또는 직사광선에 의해 야기된 고장.
- Watson-Marlow 제품을 분해하려는 시도가 있는 경우 제품 보증이 무효가 됩니다.

Watson-Marlow는 언제든지 이 조항과 조건을 수정할 권리가 있습니다.

7 안전 고지사항

이 안전 정보를 이 사용 설명서의 나머지 부분과 함께 사용해야 합니다.

안전과 관련하여 이 펌프 및 펌프헤드는 역량이 있고 적절한 교육을 받은 담당자가 설명서를 읽고 숙지한 뒤 모든 관련 위험을 고려한 후에만 사용해야 합니다. 펌프가 Watson-Marlow Ltd에 지정되지 않은 방법으로 사용된 경우, 펌프에서 제공되는 보호장치가 훼손될 수 있습니다. 본 장비의 설치 또는 유지보수에 참여하는 모든 개인은 작업을 수행하기에 충분한 자격을 갖추어야 합니다. 또한 관련된 모든 보건 및 안전 프로토콜, 규정, 그리고 지침을 숙지해야 합니다.



이 펌프와 설명서 내부에 사용된 이 기호는 잠재적 위험에 대하여 적절한 안전 지침을 준수하고 주의를 기울여야 한다는 것을 의미합니다.



이 펌프와 설명서 내부에 사용된 이 기호는 움직이는 부품을 손가락으로 만지지 말라는 것을 의미합니다.



이 펌프와 설명서 내부에 사용된 이 기호는 주의, 뜨거운 표면을 의미합니다.



이 펌프와 설명서 내부에 사용된 이 기호는 주의, 감전 위험을 의미합니다.



펌프와 설명서 내부에 사용된 이 기호는 개인 보호 장비(PPE)를 착용해야 함을 의미합니다.



펌프와 설명서에 사용된 이 기호는 이 제품을 EU 폐 전기 및 전자 장비(WEEE) 지침의 조건에 따라 재활용하라는 것을 의미합니다.



630 및 730 펌프의 내부에는 저절로 초기화되는 온도 퓨즈가 있으며, 이 퓨즈가 작동하면 오류 코드 "Err17 Under Voltage"가 표시됩니다.



승강, 운반, 설치, 운전, 유지보수 및 수리에 관한 기본적인 작업은 자격을 갖춘 작업자만이 수행해야 합니다. 본 장치는 작업을 수행하는 동안 주전원과 분리되어야 합니다. 모터는 실수로 기동되지 않도록 보호해야 합니다.



일부 펌프는 중량이 18kg에 이릅니다(정확한 중량은 모델과 펌프헤드에 따라 달라짐 - 펌프 참조). 들어올리기는 표준 보건 및 안전 지침에 따라 수행해야 합니다. 하부 측면에 들어올리기 편하도록 손가락이 들어가는 부분이 만들어져 있으며, 또한 펌프헤드와 (결합된 경우)'N' 모듈을 펌프 후면에서 잡으면 펌프를 들어올리기 편할 수 있습니다.



펌프 후면에 사용자가 교환할 수 있는 퓨즈가 있습니다. 일부 국가의 특정 주전원 플러그에는 추가적으로 교환 가능한 퓨즈가 포함되어 있습니다. 퓨즈는 동일한 등급으로 교환해야 합니다.



이 펌프 내부에는 사용자가 수리할 수 있는 퓨즈나 부품이 없습니다.

참고 - 주전원 공급 케이블은 펌프에 내장되어 공급되므로 사용자가 교환할 수 없습니다.

해당 지역에 대한 전압 선택 스위치를 확인합니다.



주 주 플러그가 IP66 펌프에 제공됩니다. 케이블의 NEMA 모듈 끝단에 있는 글랜드는 IP66 등급입니다. 케이블의 반대쪽 끝단에 있는 주전원 프러그는 IP66 등급이 아닙니다. 주전원 공급 장치와 연결이 IP66 등급인지 확인하는 것은 사용자의 책임입니다.

이 펌프는 의도된 목적에만 사용해야 합니다.

펌프는 작업과 유지보수를 용이하게 하기 위해 언제든지 접근이 가능해야 합니다. 접근부가 막혀 있거나 차단되어 있어서는 안 됩니다. Watson-Marlow가 테스트하고 승인한 장치를 제외하고 어떠한 장치도 드라이브 유닛에 장착하지 마십시오. 이 사항을 준수하지 않으면 작업자 부상 또는 재산 피해를 초래할 수 있으며 이러한 경우에는 책임지지 않습니다.

펌프의 주전원 플러그는 분리 장치입니다(비상 시 주전원 공급 장치에서 모터 드라이브 분리). 펌프 위치를 주전원 플러그가 분리되기 어렵게 지정하지 마십시오.



위험한 액체를 펌핑하려는 경우, 작업자의 부상을 방지하기 위해 특정 액체와 용도에 적용되는 안전 절차를 준수해야 합니다.



이 제품은 ATEX 지침을 준수하지 않으며 폭발 환경에서 사용하면 안 됩니다.



펌핑할 화학물질이 펌프와 함께 사용할 펌프헤드, 윤활제(적용 가능한 경우), 튜브, 배관 및 피팅과 호환되는지 확인합니다. 다음 웹 사이트에서 찾을 수 있는 화학 호환성 가이드 참조: www.wmftg.com/chemical. 다른 종류의 유체를 이송할 경우, Watson-Marlow에 문의하여 내화학성 여부를 확인하십시오.



오토리스타트 기능이 활성화되면 전원을 켜자마자 펌프가 작동하는 원인이 될 수 있습니다.

오토리스타트 기능은 수동 모드, 네트워크 모드 및 메모도즈 모드에서만 작동합니다.

오토리스타트 기능이 활성화되면 "!" 심볼이 화면에 표시되어 수동 입력 없이도 펌프가 작동할 수 있음을 사용자에게 경고합니다(펌프는 이전 설정으로 재시작함).

오토리스타트 기능을 12회를 초과하여 사용하지 마십시오. 자주 시동해야 하는 경우 원격 제어를 권장합니다.



펌프가 네트워크 모드 또는 아날로그 모드로 구성되어 있다면 전원을 켜 직후를 포함하여 언제든지 원격 명령에 응답합니다. "!" 기호가 화면에 표시되어 수동 입력 없이도 펌프가 작동할 수 있음을 사용자에게 경고합니다(예시: 키를 누르지 않고도 원격 설정 포인트로 펌프를 시작할 수 있음).



펌프헤드 내부에 움직이는 부품이 있습니다. 공구로 잠금을 해제할 수 있는 가스 또는 공구로 잠금을 해제할 수 있는 트랙을 열기 전에 다음 안전 지침을 준수하십시오.


1. 펌프가 주전원으로부터 격리되었는지 확인합니다.
2. 파이프라인에 압력이 없는지 확인합니다.
3. 튜브 고장이 발생한 경우, 펌프헤드 내의 유체가 적합한 그릇, 용기 또는 배수구로 배출될 수 있는지 확인합니다.
4. 적절한 개인 보호 장비(PPE)를 착용하십시오.



펌프의 움직이는 부품으로부터 주된 운영자 보호는 펌프헤드 안전장치에 의해 제공됩니다. 참고로 안전장치는 펌프헤드 유형에 따라 다릅니다. 설명서의 펌프헤드 부분을 참조하십시오.

8 펌프 사양

8.1 사양 등급

작동 온도	5°C~40°C(41F ~104F)
보관 온도	630: -25°C ~ 65°C(-13F ~ 149F)
습도(비응축)	31°C(88F)까지 80%, 40°C(104F)에서 50%까지 선형으로 감소
최대 고도	2000m(6560ft)
전력 등급	630: 250VA
공급 전압	100-120V/200-240V 50/60Hz 1pH (지역 코드 세트 및 공급에 따라 다름)
최대 전압 변동	공칭 전압의 +/-10%. 잡음 면역성 모범 사례를 준수하는 케이블 연결과 함께 잘 조절된 주전원이 필요합니다.
전체 부하 전류	630: <1.1A @ 230V; <2.2A @ 115V
퓨즈 정격	T2.5AH250V (5x20mm)
설치 범주 (과전압 범주)	II
오염 등급	2
IP	630: IP31 ~ BS EN 60529, N 모듈과 함께 제공되는 경우 IP66 ~ BS EN 60529. NEMA 4X ~ NEMA 250과 동일*(실내 사용 - 장시간 자외선 노출로부터 보호)
dB 등급 	630: < 70dB (A) @ 1m
제어비	630: 0.1-265rpm(2650:1)
최대 속도	630: 265 rpm

8.2 무게

630	드라이브만 해당		+ 620R, 620RE		+ 620RE4		+ 620L, 620LG	
IP31	16.5kg	36lb 6oz	19.6kg	43lb(3oz)	20.1kg	44lb(5oz)	24.3kg	53lb(9oz)
IP66	17.4kg	38lb(8oz)	20.5kg	45lb(3oz)	21.0kg	46lb(5oz)	25.2kg	55lb(9oz)



일부 펌프는 중량이 18kg에 이릅니다(정확한 중량은 모델과 펌프헤드에 따라 달라짐 - 펌프 참조). 들어올리기는 표준 보건 및 안전 지침에 따라 수행해야 합니다. 하부 측면에 들어올리기 편하도록 손가락이 들어가는 부분이 만들어져 있으며, 또한 펌프헤드와 (결합된 경우) 모듈을 펌프 후면에서 잡으면 펌프를 들어올리기 편할 수 있습니다.



8.3 펌프헤드 옵션

630 펌프 제품군

620R, 620RE, 620L:



9 8 올바른 펌프 설치 사례

9.1 8.1 일반 권장사항

기어박스의 올바른 윤활과 정확한 펌프헤드 동작을 보장하기 위해 펌프를 평평하고 수평이고 단단하고 과도한 진동이 없는 평면에 배치할 것을 권장합니다. 열이 분산될 수 있도록 펌프 주위에 공기가 자유로이 흐를 수 있도록 합니다. 펌프 주변의 주위 온도가 권장 최대 작동 온도를 초과하지 않도록 하십시오.

펌프의 키패드에 있는 STOP 키를 누르면 펌프는 정지합니다. 그러나 펌프 주전원에 적합한 로컬 비상 정지 장치를 결합할 것을 권장합니다.

펌프를 권장 최대 수보다 많이 겹쳐쌓지 마십시오. 펌프를 겹쳐쌓는 경우 펌프군의 모든 펌프 주변의 주위 온도가 권장 최대 작동 온도를 초과하지 않아야 합니다.



펌프를 로터 회전이 시계 방향이든 또는 시계 반대 방향이든 편리한 방향으로 회전하도록 설정할 수 있습니다.

그러나 참고로 일부 펌프 헤드의 경우 로터가 시계 방향으로 회전하면 튜브 수명이 더 길어지고 로터가 시계 반대 방향으로 회전하면 압력을 받을 때의 성능이 최대로 높아집니다. 일부 펌프 헤드에서 압력을 달성하려면 펌프가 시계 반대 방향으로 회전해야 합니다.



연동식 펌프는 역류 방지를 위해 자체 프라이밍과 자체 씰링됩니다. 아래에 지정한 경우를 제외하고 입구 또는 배출 라인에 밸브가 필요하지 않습니다.



사용자는 펌프헤드 또는 튜브 고장이 발생한 경우 가압된 유체가 갑자기 방출되는 것을 방지하기 위해 펌프와 배출 배관 사이에 비복귀 밸브를 결합해야 합니다. 이 밸브를 펌프 배출구 바로 뒤에 결합해야 합니다.

프로세스 흐름에 있어서 밸브는 펌프 작동 전에 열려 있어야 합니다. 토출 밸브가 닫힌 상태에서 실수로 작동하여 손상이 발생하는 것을 방지하려면, 펌프와 펌프의 토출 측 밸브 사이에 감압 장치를 장착하는 것이 좋습니다.

9.2 해야 할 일과 하지 말아야 할 일

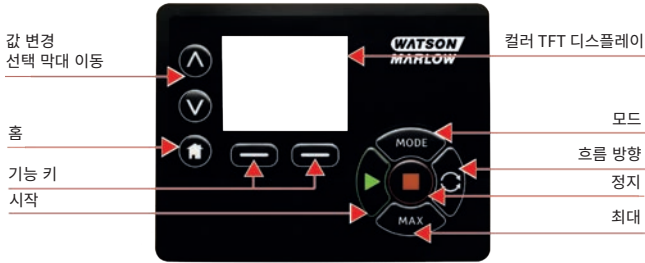
- 공기가 적절히 흐르지 않는 좁은 장소에 펌프를 두지 마십시오.
- 공급 및 흡입 튜브를 가능하면 짧고 똑바르게 유지하고(1m 이하로 짧은 것이 이상적) 가장 똑바른 경로로 흐르게 하십시오. 큰 반경; 튜브 직경의 최소 4배인 굴절을 사용하십시오. 연결 배관에 걸리는 압력을 최소화하기 위해서는 적절한 배관 연결 및 피팅 작업이 이루어져야 합니다. 특히 흡입측 배관의 경우 관 축소기 및 펌프 헤드 선택보다 더 짧은 보어 튜브를 사용하지 마십시오. 파이프라인의 모든 밸브는 흐름을 제한하지 않아야 합니다. 펌프가 운전 중일 때 유로상의 밸브는 열려 있어야 합니다.
- 부드러운 내경이 최소 1m보다 긴 튜브의 경우 임펄스 손실과 파이프라인에서의 맥동을 최소화하기 위해 연성 튜브를 펌프 헤드의 유입구와 배출구에 연결하십시오. 이는 점성 유체 및 단단한 배관에 연결할 때 특히 중요합니다.
- 튜브 직경 보어 이상의 흡입관 및 공급관을 사용하십시오. 끈끈한 유체를 펌핑하는 경우 펌프 튜브보다 여러 배 더 큰 보어를 가진 관을 사용하십시오.
- 펌프를 가능하면 펌핑할 유체의 레벨 또는 좀 더 낮은 레벨에 배치하십시오. 그래야만 과량 흡입이 보장되고 펌프 효율이 최대로 높아집니다.
- 점성 유체를 펌핑하는 경우 저속으로 가동하십시오. 과량 흡입은 특히 점성이 있는 물질의 경우 펌프 성능을 향상시킵니다.
- 튜브, 유체 또는 연결 배관을 교환한 후에는 다시 보정하십시오. 또한 정확도를 유지하기 위해 펌프를 주기적으로 다시 교정하는 것이 좋습니다.
- 튜브 또는 펌프 헤드와 호환되지 않는 화학물질을 펌핑하지 마십시오.
- 튜브 또는 엘레먼트가 펌프 헤드에 장착되지 않은 상태에서 펌프를 가동하지 마십시오.
- 제어 케이블과 주전원 케이블을 함께 꼬지 마십시오.
- 제품에 N모듈이 있는 경우 해당 모듈을 실이 그대로 있고 올바른 위치에 지정된 상태에서 장착하십시오. 케이블 글랜드의 구멍이 IP/NEMA 정격을 유지하기에 적절하게 밀봉되도록 하십시오.

튜브 선택: Watson Marlow 웹 사이트에 게시된 화학적 호환성 가이드를 지침으로 사용하십시오. 튜브 재료와 대상 유체의 호환성에 관하여 의심스러운 경우 잠긴 흔적을 위해 Watson-Marlow 튜브 샘플 카드를 요청하십시오.

Marpren 또는 Biopren 연속 튜브를 사용하는 경우, 처음 30분 가동 후 튜브의 장력을 다시 조정하십시오.

10 펌프 작동

10.1 키패드 레이아웃 및 키 ID



HOME(원위치) 키

HOME(원위치) 키를 누르면 마지막 알려진 작동 모드로 돌아갑니다. HOME(원위치) 키를 누른 상태에서 펌프 설정을 수정하면 설정 변경사항을 무시하고 마지막 알려진 작동 모드로 돌아갑니다.

FUNCTION(기능) 키

FUNCTION(기능) 키를 누르면 화면상에서 관련 기능 키 바로 위에 표시된 기능이 수행됩니다.

▲ 및 ▼ 키

이 키는 펌프 내에서 프로그래밍할 수 있는 값을 변경하는 데 사용됩니다. 또한 메뉴에서 선택 막대를 위쪽 및 아래쪽으로 이동할 때에도 사용됩니다.

MODE(모드) 키

모드 또는 모드 설정을 변경하려면 MODE(모드) 키를 누릅니다. MODE(모드) 메뉴로 전환하려면 언제든지 MODE(모드) 키를 누를 수 있습니다. MODE(모드) 키를 누른 상태에서 펌프 설정을 수정하면 설정 변경사항을 무시하고 MODE(모드) 메뉴로 돌아갑니다.

10.2 시작 및 정지



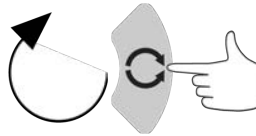
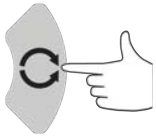
10.3 위쪽 및 아래쪽 방향키 사용



10.4 최대 속도



10.5 회전 방향 변경



11 9 전원 공급 장치에 연결

잡음 면역성 모뎀 사례를 준수하는 케이블 연결과 함께 잘 조절된 주전원이 필요합니다. 3상 접촉기 및 유도 히터와 같이 소음을 유발하는 주요 전기 장치와 드라이브를 함께 설치하지 않는 것이 좋습니다.



전압 선택기를 100-120V 50/60Hz 전원의 경우 115V 또는 200-240V 50/60Hz 전원의 경우 230V로 설정합니다. 주전원에 연결하기 전에 언제나 전압 선택기 스위치를 점검하십시오. 그렇지 않으면 펌프가 손상됩니다.

~100-120V



~200-240V



접지된 단상 주전원 공급 장치에 적합하게 연결하십시오.



펌프가 'N' 모듈을 포함한 유형인 경우, 모듈이 정위치에 조립되어 있는 동안 전압 선택기를 볼 수 없습니다. 전압 선택기는 펌프 후면의 스위치판에 장착되어 있으며 'N' 모듈에 의해 방수가 됩니다. 모듈을 탈거해야 스위치판에 접근할 수 있습니다. 모듈을 탈거하고 스위치를 검사한 후 모듈을 다시 결합하여 전원 공급 장치에 적합하게 설정된 것을 확인할 때까지 펌프를 켜지 마십시오.



1.



2.



3.



4.



전기 잡음이 과도한 경우 시중에서 구입할 수 있는 전원 전압 서지 억제장치를 사용할 것을 권장합니다.



모든 전원 공급 장치 케이블이 장비에 적합한 정격인지 확인하십시오. 제공된 전원 케이블만을 사용하십시오.



펌프를 장비가 사용 중일 때 분리 장치에 쉽게 접근할 수 있도록 배치해야 합니다.



주 주 플러그가 IP66 펌프에 제공됩니다. 케이블의 NEMA 모듈 끝단에 있는 글랜드는 IP66 등급입니다. 케이블의 반대쪽 끝단에 있는 주전원 프러그는 IP66 등급이 아닙니다. 주전원 공급 장치와 연결이 IP66 등급인지 확인하는 것은 사용자의 책임입니다.

11.1 도체 색상 코딩

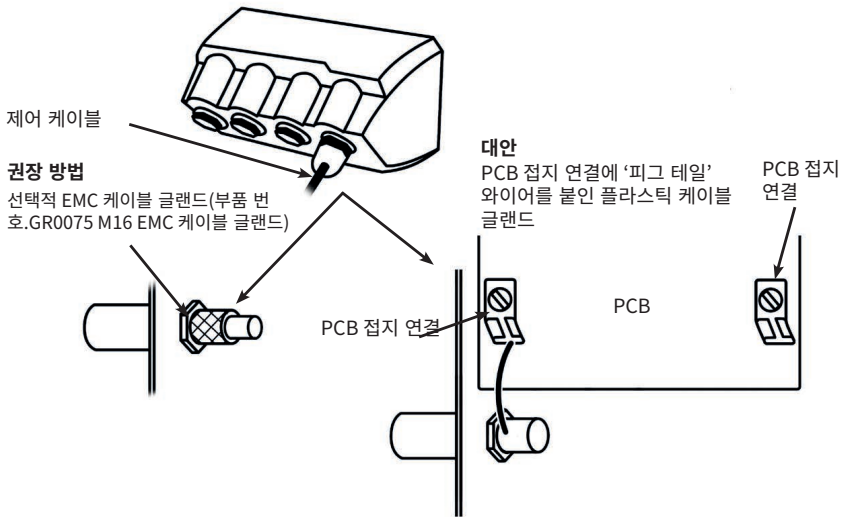
도체 종류	유럽 색상	북아메리카 색상
선로	갈색	검정색
중성선	파란색 (Universal+만 해당)	흰색
접지	녹색/노란색	녹색

11.2 US NEMA 모듈 배선

A로 끝나는 부품 번호(xxx.xxxx.xxA)가 있는 530, 630, 730 Du, S, U 및 PROFIBUS 케이스형 펌프에 장착된 NEMA 4X 모듈에는 두 쌍의 배선 포트가 있습니다. 글랜드와 함께 2개의 M16 포트가 제공되어 직경이 4mm ~ 10mm(5/32인치 ~ 13/32인치)인 원형 단면 케이블을 씌링합니다. 최소 IP66 등급을 위해서는 글랜드와 함께 2개의 M20 포트가 제공되어 직경이 10mm ~ 14mm(13/32인치 ~ 9/16인치)인 원형 단면 케이블을 씌링합니다.

4개의 어댑터 또한 제공되는데, 3/8인치 NPT 암형에 대한 2개의 M16 수형과 1/2인치 NPT 암형에 대한 2개의 M20 수형입니다. 이것은 NPT 나사산이 필요한 연성 도관 시스템을 장착하는 데 사용할 수 있습니다.

11.3 NEMA 모듈의 제어 케이블 접지 스크린



12 시작할 때 점검할 사항

참고: 또한 1페이지의 "튜브 교체 " 페이지114.

- 펌프와 흡입 및 배출 배관 사이가 올바르게 연결되었는지 확인하십시오.
- 적합한 전원 공급 장치에 올바르게 연결되었는지 확인하십시오.
- "8 올바른 펌프 설치 사례 " 페이지15 섹션의 권고를 따르고 있는지 확인하십시오.

13 제어 배선



D-커넥터에 주전원을 공급하지 마십시오. 표시된 핀에 정확한 신호를 공급하십시오. 표시된 최대값으로 신호를 제한합니다. 다른 핀의 양단에 전압을 공급하지 마십시오. 영구적 손상을 초래할 수 있으며, 이 경우 보증이 적용되지 않습니다.



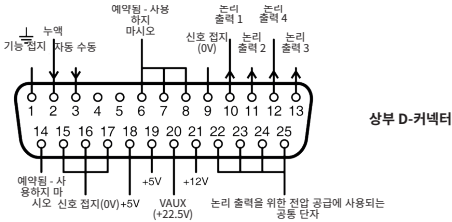
4-20mA 및 저전압 신호를 주전원에서 분리되도록 유지합니다. 별도의 입력 케이블을 사용하십시오. EMC 모범 사례를 따르고 마감 처리된 글랜드의 사용을 권장합니다.



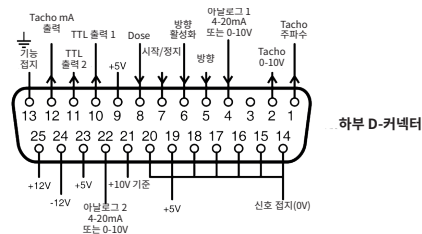
여러 번 콘 전선이 주름 지고 전선 직경에 적합한지 확인합니다 (NEMA 또는 SCADA 모델 연결에만 적용하고, 보조 D 커넥터 유형의 터미네이션에는 적용하지 않음). 이렇게 하지 않을 경우 감전될 수 있습니다.

13.1 상부 D-커넥터

권장 제어 케이블: 7/0.2mm 24AWG 차폐형 케이블 차폐는 전도성 백셸(back-shell)에 360도 연결한 상태에서 접지해야 합니다. 이는 D 커넥터 본체를 통해 펌프 주전원 접지에 연결됩니다. 주전원 접지는 핀 1 상부 D 및 핀 13 하부 D에서도 사용할 수 있습니다.



13.2 하부 D-커넥터





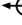









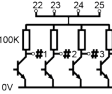


이 펌프의 0V는 펌프 주전원 접지에서 DC 절연(부동 상태)되어 있습니다. 그러나 내부 0V 대 접지 EMI 콘덴서에 과도한 스트레스를 주지 않기 위해 펌프 0V에 대해 원격 장비와 연결을 통해 펌프 주전원 접지에서 10V를 초과하는 전압이 공급되지 않도록 하십시오.

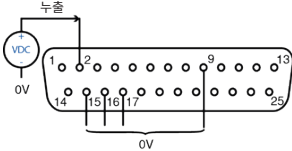
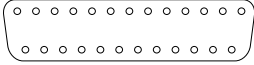
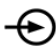


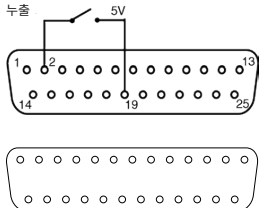
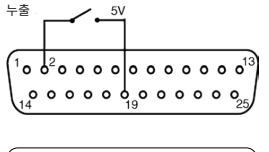
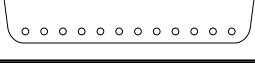

13.3 표준 - 25 방향 D: 입력 및 출력

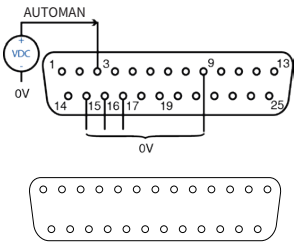
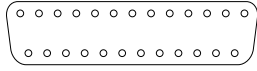

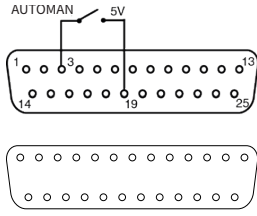
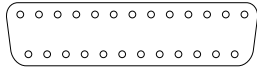
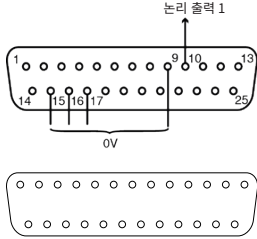
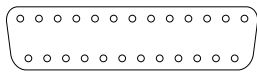
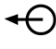

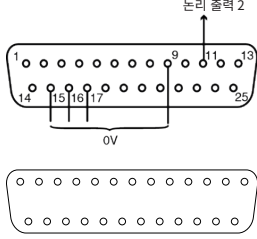
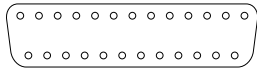
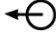

참고: 일부 기능은 사용하지 못할 수 있으며, 사용 가능한 기능은 펌프 모델에 따라 다릅니다.

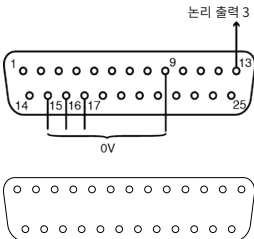
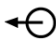
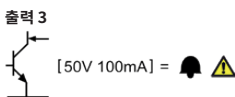
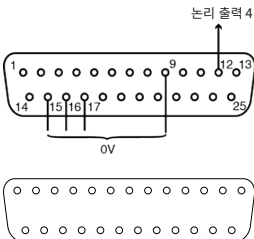
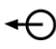
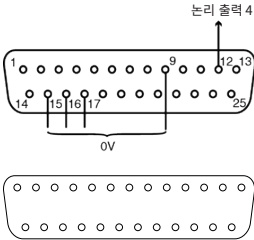
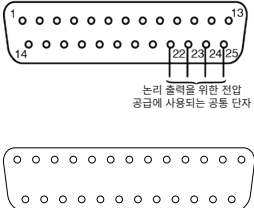

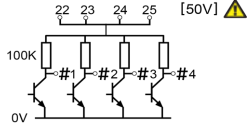
기호 범례

 작동	 입력	 건조 (누액 없음)
 정지	 출력	 정음 (누액 감지됨)
 시계 방향 회전	 수동 (키패드) 제어	 키패드 방향 변경
 반시계 방향 회전	 아날로그 (4-20mA/0-10V) 제어	 원격 방향 변경
 알람 출력 (수집기를 열어 접지)	 상승 옛지에서 두어 시작	 공통 저항기 알람 가져오기

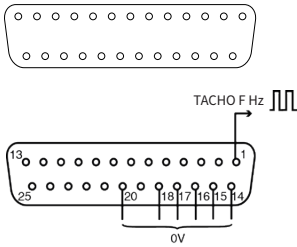
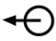

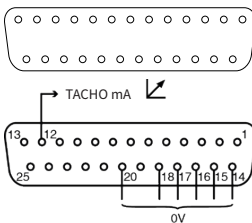
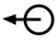
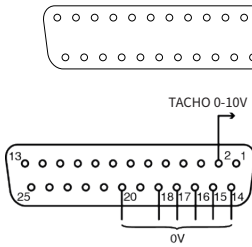
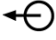
상부 D 커넥터 배선

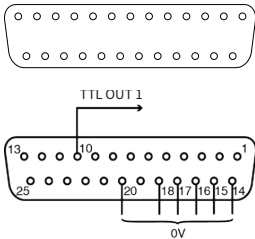
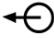


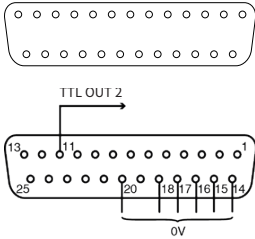
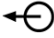


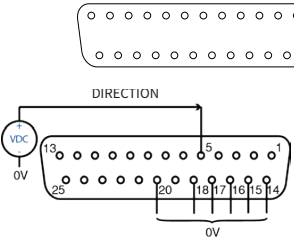




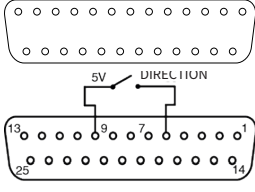
신호 이름	입력 또는 출력	구성 가능	신호 응답
<p>누출</p> 		예	<p>누수 = 높음</p> <p>0 = </p> <p>1 [5-24V] =  </p>
<p>누출</p> 			<p>누수 = 낮음</p> <p>0 =  </p> <p>1 [5-24V] = </p>

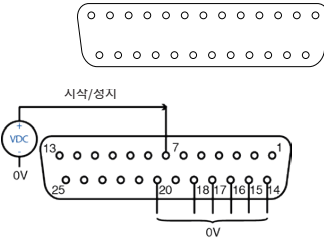
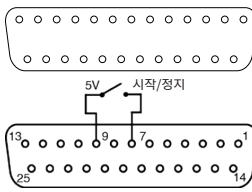







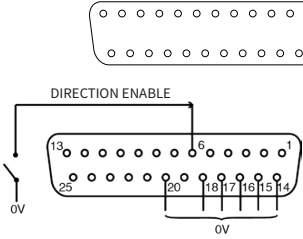
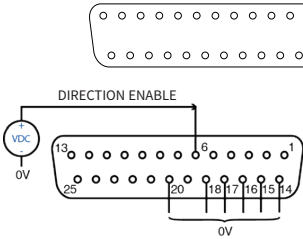
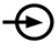



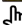
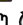
신호 이름	입력 또는 출력	구성 가능	신호 응답
AUTO/MAN  		아니요	$0 = \text{hand icon}$ $1 [5-24V] = \text{lightning bolt icon} \text{ warning icon}$
AUTO/MAN  			
논리 출력 1  		예	출력 1  $[50V 100mA] = \text{bell icon} \text{ warning icon}$
논리 출력 2  		예	출력 2  $[50V 100mA] = \text{bell icon} \text{ warning icon}$

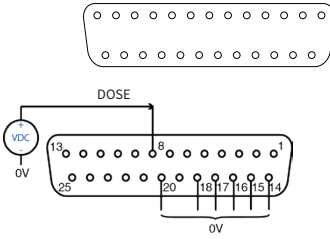

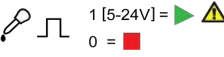
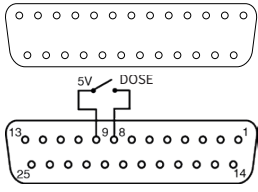
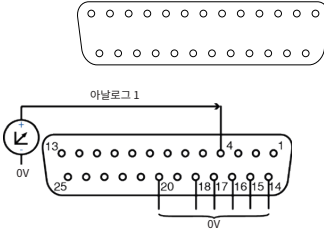

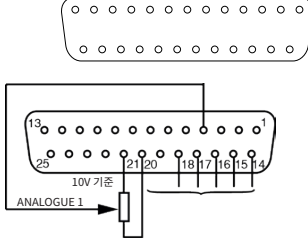

신호 이름	입력 또는 출력	구성 가능	신호 응답
<p>논리 출력 3</p> 		예	<p>출력 3</p> 
<p>논리 출력 4</p> 		예	<p>출력 4</p> 
<p>공통</p> 		아니요	

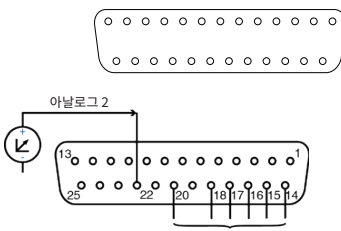
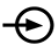
하부 D 커넥터 배선

기능	입력 또는 출력	구성 가능	신호 응답
<p>회전속도계(TACHO) 주파수</p> 		<p>아니요</p>	<p>5V TTL 1mA = </p>
<p>TACHO</p> 		<p>아니요</p>	<p>4-20mA</p>
		<p>아니요</p>	<p>0-10V</p>

기능	입력 또는 출력	구성 가능	신호 응답
<p>TTL 1</p> 		예	<p>출력 1 5V TTL 1mA =  </p>
<p>TTL 2</p> 		예	<p>출력 2 5V TTL 1mA =  </p>
<p>DIRECTION</p> 		아니요	<p>0 =  1 [5-24V] =  </p>
			

기능	입력 또는 출력	구성 가능	신호 응답
<p>시작/정지</p>  		<p>예</p>	<p>정지 = 높음 0 =   1 [5-24V] = </p> <p>정지 = 낮음 0 =  1 [5-24V] =  </p>
<p>DIRECTION ENABLE</p>  		<p>아니요</p>	<p>0 =    1 [5-24V] =  </p>

기능	입력 또는 출력	구성 가능	신호 응답
<p>DOSE</p> 		아니요	
			
<p>아날로그 1</p> 		예	0-10V 또는 4-20mA
		예	0-10V

기능	입력 또는 출력	구성 가능	신호 응답
아날로그 2 		아니요	$0-10V/4-20mA$ $[34K/250R] = \swarrow$

13.4 표준 - 25 way D: 전원 공급 한계

신호	커넥터	핀 번호	전압	부하
5V 기준	상부	18, 19	5V(무부하 시)	모든 핀 합계 최대 10mA
	하부	9, 19, 23		
12V 기준	상부	21	12V(무부하 시)	모든 핀 합계 최대 10mA
	하부	25		
10V 기준	하부	21	10V(무부하 시)	최소 부하 4K7Ω
VAUX	상부	21	공칭 22V(18-35V 조절되지 않음)	10mA 공칭(100mA 퓨즈형)

13.5 N-모듈 표준 및 SCADA



권장 케이블 및 케이블 글랜드는 펌프의 IP66(NEMA 4X) 버전에 사용해야 합니다. 그렇지 않으면 입구 보호에 해로울 수 있습니다.



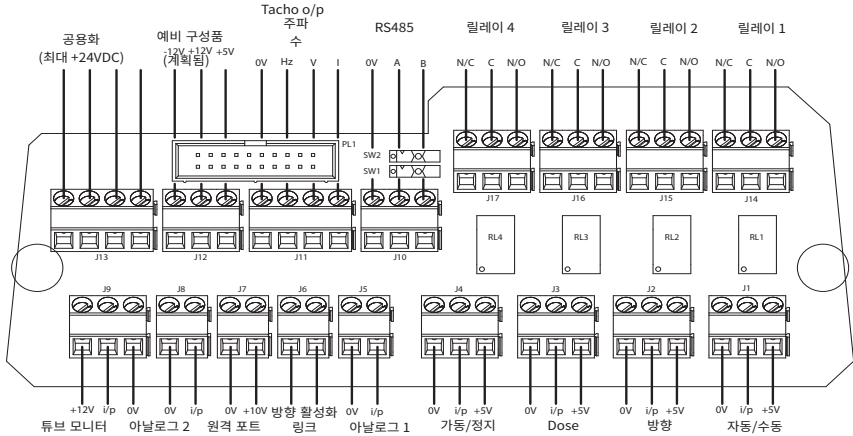
모듈 커버가 항상 제공된 모든 나사로 올바르게 고정되어 있는지 확인합니다. 이렇게 하지 않을 경우 IP66(NEMA 4X) 보호가 훼손될 수 있습니다.



모듈의 사용하지 않는 개구부는 제공된 밀봉 플러그를 사용하여 밀봉하십시오. 이렇게 하지 않을 경우 IP66(NEMA 4X) 보호가 훼손될 수 있습니다.

13.6 표준 N-모듈

참고: 일부 기능은 사용하지 못할 수 있으며, 사용 가능한 기능은 펌프 모델에 따라 다릅니다.



참고: 펌프에서 모듈을 분리하고 PCB 커넥터를 펌프 후면에 부착할 것을 권장합니다. 커넥터 보드의 리본 배출 레버를 사용하여 펌프와 모듈 리본의 연결을 차단합니다.

권장 제어 케이블: 매트릭 = 0.14sq mm - 2.5sq mm 속이 채워진 유형 및 0.14sq mm - 1.5sq mm 꼬은 유형. 미국 = 26AWG - 14AWG solid 및 26AWG - 16AWG stranded. 케이블: 원형. 표준 글랜드를 통과할 때 확실히 밀봉하기 위한 최대/최소 외경: 9.5mm-5mm. 케이블 섹션은 확실히 밀봉하기 위해 원형이어야 합니다.



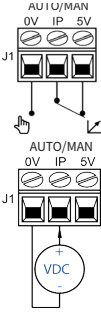




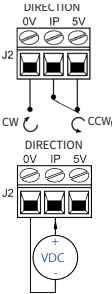




N 모듈 안에 있는 단자에 주전원을 공급하지 마십시오. 단자에 정확한 신호를 공급하십시오. 표시된 최대값으로 신호를 제한합니다. 다른 단자 양단에 전압을 공급하지 마십시오. 영구적 손상을 초래할 수 있으며, 이 경우 보증이 적용되지 않습니다. 이 펌프의 릴레이 접점에 대한 최대 정격은 30V DC이며, 최대 부하는 30W입니다.

참고: 저전력, 즉 최소 5V DC에서 1mA에도 적합합니다.

기호 범례

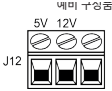
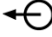
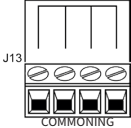
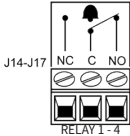
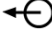



 작동	 입력	 건조 (누액 없음)
 정지	 출력	 젖음 (누액 감지됨)
 시계 방향 회전	 수동 (키패드) 제어	 키패드 방향 변경
 반시계 방향 회전	 아날로그 (4-20mA/0-10V) 제어	 원격 방향 변경
	 외부 전압 입력	 상승 엣지에서 투여 시작

표준 N 모듈: 입력/출력 커넥터

커넥터 번호	기능	입력 또는 출력	구성 가능	신호 응답
J1			아니요	0 =  1 [5-24V] =  
J2			아니요	0 =  1 [5-24V] =  

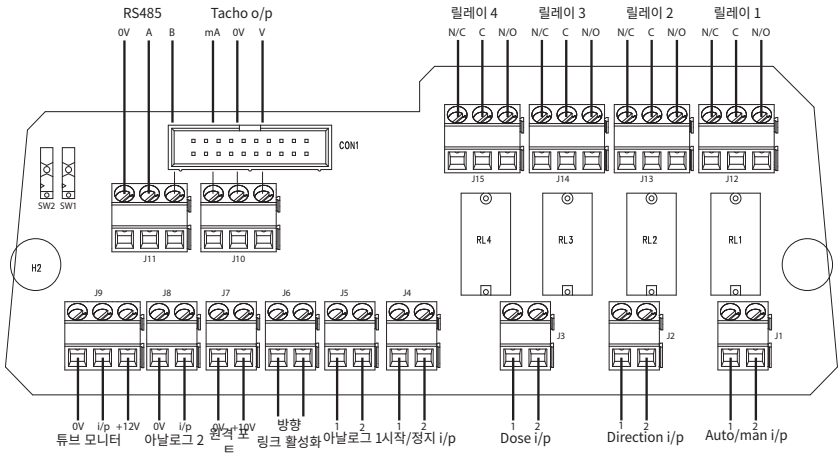
커넥터 번호	기능	입력 또는 출력	구성 가능	신호 응답
J3			아니요	 $1 [5-24V] =$ $0 =$
J4			예	정지 = 높음 $0 =$ $1 [5-24V] =$ 정지 = 낮음 $0 =$ $1 [5-24V] =$
J5			예	$0-10V/4-20mA$ $[34K/250R] =$
J6			아니요	$O/C =$ $0 =$

커넥터 번호	기능	입력 또는 출력	구성 가능	신호 응답
J7	<p>REMOTE PDI 0V 10V J7</p>	← ⊙	아니요	10V 10mA 최대
J8	<p>ANALOGUE Z 0V IP J8</p>	⊙ →	예	0-10V/4-20mA [34K/250R] = ↗
J9	<p>LEAK DETECT HIGH LEAK DETECT 0V IP 12V J9</p> <p>LEAK DETECT LOW LEAK DETECT 0V IP 12V J9</p> <p>LEAK DETECT 0V IP 12V J9</p> <p>+ VDC -</p>	⊙ →	예	누수 = 높음 0 = ☀ 1 [5-24V] = ⚠ ⚠
J10	<p>RS485 0V A B J10</p>			
J11	<p>J11 0V Hz V I TACHO O/P</p>	← ⊙	아니요	Hz=5V TTL V=0-10V I=4-20mA

커넥터 번호	기능	입력 또는 출력	구성 가능	신호 응답
J12	<p>배터리 구성품</p>  <p>J12</p>		아니요	모든 12V 전류의 합 = 최대 10mA DC
J13	 <p>J13</p> <p>COMMONING</p>			
J14,15,16,17	 <p>J14-J17</p> <p>RELAY 1 - 4</p>		예	 <p>로 (LOW)=N/C 하이 (HIGH)=N/O 24V DC 최대</p>
SW1	<p>SW1</p> 			124R 종단 저항기를 선택적으로 켜거나 끌 수 있습니다. - 긴 케이블이 필요할 수 있습니다
SW2	<p>SW2</p> 			내부 단자를 선택한 경우 필터 캐패시터를 선택적으로 켜거나 끌 수 있습니다. 라인이 길어서 데이터에 에러가 발생하는 경우 사용할 수 있습니다.

13.7 SCADA N-모듈

참고: 일부 기능은 사용하지 못할 수 있으며, 사용 가능한 기능은 펌프 모델에 따라 다릅니다.



권장 제어 케이블: 메트릭 = 0.14sq mm - 2.5sq mm 속이 채워진 유형 및 0.14sq mm - 1.5sq mm 꼬은 유형. 미국 = 26AWG - 14AWG solid 및 26AWG - 16AWG stranded. 케이블: 원형. 표준 글랜드를 통과할 때 확실히 밀봉하기 위한 최대/최소 외경: 9.5mm-5mm. 케이블 섹션은 확실히 밀봉하기 위해 원형이어야 합니다.



SCADA 모듈 안에 있는 단자에 130V AC보다 높은 주전원을 공급하지 마십시오. 표시된 단자에 정확한 신호를 공급하십시오. 표시된 최대값으로 신호를 제한합니다. 다른 단자 양단에 전압을 공급하지 마십시오. 영구적 손상을 초래할 수 있으며, 이 경우 보증이 적용되지 않습니다.

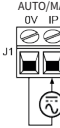



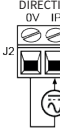



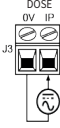




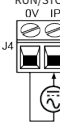

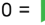

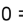
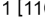
- 릴레이 1~4 단자에서 최대 130VAC, 도스, 자동 및 시작/정지
- 나머지에서는 최대 30VDC

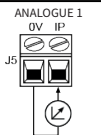
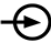
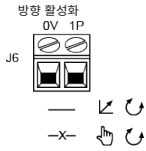






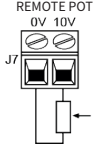
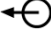
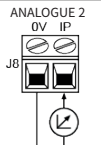
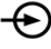
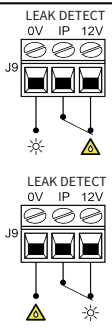





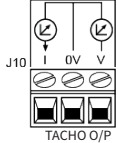
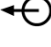
이 펌프의 릴레이 접점에 대한 최대 정격은 1250VA입니다.

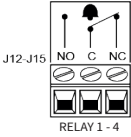
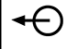

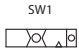
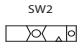
기호 범례

 작동	 입력	 건조 (누액 없음)
 정지	 출력	 젖음 (누액 감지됨)
 시계 방향 회전	 수동 (키패드) 제어	 키패드 방향 변경
 반시계 방향 회전	 아날로그 (4-20mA/0-10V) 제어	 원격 방향 변경
	 AC (대체 전류) 입력	 상승 엣지에서 두어 시작

SCADA N 모듈: 입력/출력 커넥터

커넥터 번호	기능	입력 또는 출력	구성 가능	신호 응답
J1			아니요	0 =  1 [110VAC] = 
J2			No	0 =  1 [110VAC] = 
J3			아니요	 1 [110VAC] =  0 = 
J4			예	정지 = 높음 0 =  1 [110VAC] =  정지 = 낮음 0 =  1 [110VAC] = 

커넥터 번호	기능	입력 또는 출력	구성 가능	신호 응답
J5			예	0-10V/4-20mA [34K/250R] = ↗
J6			아니요	O/C =   0 =   
J7			아니요	10V 10mA 최대
J8			예	0-10V/4-20mA [34K/250R] = ↗
J9			예	누수 = 높음 0 = ☀ 1 [5-24V] =   누수 = 낮음 0 =   1 [5-24V] = ☀
J10			아니요	0-10V 4-20mA

커넥터 번호	기능	입력 또는 출력	구성 가능	신호 응답
J12,J13,J14,J15			예	 로(LOW)=N/C 하이(HIGH)=N/O 110VAC 최대
SW1				124R 종단 저항기를 선택적으로 켜거나 끌 수 있습니다. - 긴 케이블이 필요할 수 있습니다
SW2				내부 단자를 선택한 경우 필터 캐패시터를 선택적으로 켜거나 끌 수 있습니다. 라인이 길어서 데이터에 에러가 발생하는 경우 사용할 수 있습니다.

일반 스테이션 데이터(GSD) 파일을 사용하여 PROFIBUS 펌프를 PROFIBUS DP V0 네트워크에 통합할 수 있습니다. 이 파일은 펌프를 식별하며 통신 설정을 포함한 키 데이터, 수신할 수 있는 명령 및 조희 시 PROFIBUS 마스터에 전달할 수 있는 진단 정보를 포함하고 있습니다.

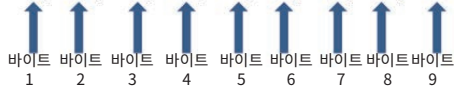
참고: 펌프에 대한 데이터 흐름은 마스터 장치 공급자 간의 처리가 다르기 때문에 바이트를 뒤바꾸어야 할 수 있습니다.

GSD 파일(파일 이름 WAMA0F70.GSD)은 당사 웹 사이트 wmftg.com에서 찾을 수 있습니다.

사용자 매개변수 데이터

사용자 매개변수 데이터는 GSD 파일의 'Ext_User_Prm_Data_Const(0)'에 값을 입력하여 설정됩니다. 이 데이터를 아래에 나타냈으며 관련 바이트는 표에 수록되어 있습니다. GSD 파일을 추가로 변경해서는 안 되며 Watson-Marlow는 GSD 파일 변경으로 발생한 펌프 고장에 대해 책임지지 않습니다.

Ext_User_Prm_Data_Const(0)= 0x00,0x00,0x00,0x00,0x00,0x00,0x00,0x00,0x00



8비트	바이트 1	펌프 유형
8비트	바이트 2	헤드 유형
8비트	바이트 3	최소 속도(부호 없는 16비트의 상위 바이트)
8비트	바이트 4	최소 속도(부호 없는 16비트의 하위 바이트)

8비트	바이트 5	최대 속도(부호 없는 16비트의 상위 바이트)
8비트	바이트 6	최대 속도(부호 없는 16비트의 하위 바이트)
8비트	바이트 7	장애 조치 모드 구성
8비트	바이트 8	장애 조치 속도(부호 없는 16비트의 상위 바이트)
8비트	바이트 9	장애 조치 속도(부호 없는 16비트의 하위 바이트)

예: Ext_User_Prm_Data_Const(0) =

펌프 유형	펌프 헤드	Fieldbus 최소 속도 설정 시드(상위 바이트)	Fieldbus 최소 속도 설정 시드(하위 바이트)	Fieldbus 최대 속도(상위 바이트)	Fieldbus 최대 속도(하위 바이트)	장애 조치	장애 조치 속도(상위 바이트)	장애 조치 속도(하위 바이트)	
0x02	0x40	0x00	0x00	0x00	0x00	0x00	0x00	0x00	= 620R 헤드가 있는 630
0x02	0x40	0x01	0xF4	0x00	0x00	0x00	0x00	0x00	= 620R 헤드가 있는 630, 최소 속도 설정 및 50RPM 최소 속도 포함
0x02	0x40	0x00	0x00	0x05	0xDC	0x00	0x00	0x00	= 620R 헤드가 있는 630, 150RPM에서 최대 속도 설정 포함
0x02	0x40	0x00	0x00	0x00	0x00	0x01	0x00	0x00	= 620R 헤드가 있는 630, 마지막으로 요청한 속도에서 장애 조치 설정
0x02	0x40	0x00	0x00	0x00	0x00	0x02	0x02	0xEE	= 620R 헤드가 있는 630, 12.8rpm에서 장애 조치 설정 포함

펌프 유형

값	펌프
0x00	530(기본값)
0x01—	530
0x02—	630
0x03—	730

Pumphead type(펌프헤드 유형)

값	Pumphead펌프헤드
0x—40	620R
0x—41	620Re(새니터리 엘레먼트)
0x—42	620RE4(새니터리 엘레먼트)
0x—43	620L(연속식 튜빙)
0x—44	620L(더블 Y 엘레먼트)
0x—45	620Re(산업용 엘레먼트)
0x—46	620RE4(산업용 엘레먼트)

참고: 숫자 값에 소수점을 포함할 수 없습니다. 속도를 입력하려면 소수점을 오른쪽으로 한 자리 이동하고 정수를 입력합니다. 튜브 크기를 입력하려면 소수점을 오른쪽으로 두 자리 이동하고 정수를 입력합니다. 아래 예제 참조:

데이터 예제

속도 (rpm)	값
123.4	1234

최소/최대 속도 설정

최소/최대 속도 매개변수는 PROFIBUS 인터페이스에서 최소 및 최대 속도를 설정하기 위해 사용됩니다. 값은 제어값의 일치하는 비트가 활성화되고 0이 아닌 경우에만 사용됩니다. 모든 값은 16비트 부호 없는 숫자(헤드 속도의 RPM의 1/10 단위)입니다.

장애 조치

장애 조치 사용자 매개변수는 PROFIBUS 통신 장애가 발생한 경우 취할 정확한 조치 과정을 설정하기 위해 사용됩니다. 장애 조치 비트는 다음 표와 같이 구성됩니다. 비트를 설정하지 않거나 잘못된 비트 패턴을 설정하면 초기 페일 세이프 작동에 따라 펌프가 정지됩니다.

비트	설명
0x00	장애 조치 없음
0x01	마지막으로 요청한 속도
0x02	장애 조치 속도

장애 조치 속도 매개변수는 PROFIBUS 통신 오류가 발생하고 장애 조치 사용자 매개변수의 비트 1이 설정된 경우 펌프를 구동해야 하는 속도를 설정하기 위해 사용됩니다.

14.10 PROFIBUS 데이터 교환

기본 주소:	126
PROFIBUS ID:	0x0F70
GSD 파일:	WAMA0F70.GSD
구성:	0x62, 0x5D (3워드 출력, 14워드 입력)
사용자 매개변수 바이트:	6

주기적 데이터 쓰기(마스터에서 펌프로)		
16비트	바이트 1	제어 워드(상위 바이트)
	바이트 2	제어 워드(하위 바이트)
16비트	바이트 3	펌프헤드 속도 설정점(부호 없음)(상위 바이트)
	바이트 4	펌프헤드 속도 설정점(부호 없음)(하위 바이트)
16비트	바이트 5	회전당 μ 에서 유량 교정 설정 (상위 바이트)
	바이트 6	회전당 μ 에서 유량 교정 설정 (하위 바이트)

제어 워드	
비트	설명
0	모터 가동 중(1=가동)
1	회전 방향(0= CW, 1= CCW)
2	타코 초기화(1 = 계수 초기화)
3	예비용
4	필드버스 최소/최대 속도 활성화(1 = 활성화됨)
5	필드버스 유량 교정 활성화(1 = 활성화됨)
6-15	예비용

주기적 데이터 읽기(펌프에서 마스터로)		
16비트	바이트 1,	상태 워드(상위 바이트)
	바이트 2	상태 워드(하위 바이트)
16비트	바이트 3	펌프헤드 속도 설정점(부호 없음)(상위 바이트)
	바이트 4	펌프헤드 속도 설정점(부호 없음)(하위 바이트)

주기적 데이터 읽기(펌프에서 마스터로)		
16비트	바이트 5	가동 시간(상위 바이트)
	바이트 6	가동 시간(하위 바이트)
32비트	바이트 7	Tacho 카운터(상위 바이트)
	바이트 8	Tacho 카운터(하위 바이트)
	바이트 9	Tacho 카운터(상위 바이트)
	바이트 10	Tacho 카운터(하위 바이트)
16비트	바이트 11	데시 μ에서 펌프 토출 유량 교정 (예: 4는 40μ를 나타냄)(상위 바이트)
	바이트 12	데시 μ에서 펌프 토출 유량 교정 (예: 4는 40μ를 나타냄)(하위 바이트)
32비트	바이트 13, 14, 15, 16	할당되지 않음
32비트	바이트 17, 18, 19, 20	할당되지 않음
32비트	바이트 21, 22, 23, 24	할당되지 않음
32비트	바이트 25, 26, 27, 28	할당되지 않음

*참고 - '펌프헤드 속도 설정점(부호 없음)'은 펌프가 프로피버스 모드에서 작동할 때의 속도를 나타냅니다.

이는 'rpm'단위의 정수로 표시되며, 펌프가 전달하는 프로피버스 '펌프헤드 속도 설정점'과 항상 일치합니다.

펌프의 유량을 확인하고 싶은 고객은 유량 계산을 위해 tacho 카운터(10중분 = 1회전에서 펌프헤드의 회전을 나타냄)와 회전값 당 μ(바이트 11, 12)를 사용해야 합니다.(

예를 들어, tacho 카운터를 0으로 재설정하고 1분동안 판독값의 변경 내용을 기록합니다. 그 다음:

유량 μ/min = (1분간 펌프헤드 회전수) x μ per 회전

= (1min /10에서 tacho 카운터 변경값) x μ per 회전

상태 워드	
비트	설명
0	모터 가동 중(1=가동)

상태 워드	
1	전역 오류 플래그(1 = 오류)
2	필드버스 제어(1 = 활성화됨)
3	가드 (가드 활성화 모델만)(1=가드 열림)
4	과전류 에러
5	전압 부족 에러
6	과전압 에러
7	과열 에러
8	모터 정지
9	회전 속도계(Tacho) 결함
10	누액 감지됨
11	하위 설정점 - 범위 초과
12	상위 설정점 - 범위 초과
13	예비용
14	예비용
15	예비용

14.11 장치 관련 진단 데이터

	바이트 1, 2, 3, 4, 5, 6*	의무 슬레이브 바이트
8비트	바이트 7	헤더 바이트
8비트	바이트 8	펌프 모델
8비트	바이트 9	펌프헤드
8비트	바이트 10	튜브 크기(상위 바이트)
8비트	바이트 11	튜브 크기(하위 바이트)
8비트	바이트 12	최소 속도(상위 바이트)
8비트	바이트 13	최소 속도(하위 바이트)
8비트	바이트 14	최대 속도(상위 바이트)
8비트	바이트 15	최대 속도(하위 바이트)
32비트	바이트 16, 17, 18, 19	소프트웨어 버전, 주 CPU
32비트	바이트 20, 21, 22, 23	소프트웨어 버전, HMI CPU
32비트	바이트 24, 25, 26, 27	소프트웨어 버전, 플래시
32비트	바이트 28, 29, 30, 31	소프트웨어 버전, 프로피버스 CPU

*참고: 바이트 1-6은 사용한 마스터 시스템에 따라 보이지 않을 수도 있습니다.

채널 관련 진단 데이터

바이트 1	헤더
바이트 2	채널 유형
바이트 3	채널 관련 오류 코드

채널 관련 진단 데이터	바이트 3
전역 예러	=0xA9 (일반 오류)
Over current	=0xA1 (회로 단락)
Under voltage	=0xA2 (저전압)
Over voltage	=0xA3 (과전압)
과열	=0xA5 (과열)
모터 실속	=0xA4 (과부하)
회전 속도계 (Tacho) 결함	=0xB1 (장치 관련 0x11)
누액 감지됨	=0xB2 (장치 관련 0x12)
설정값 범위 초과 - 하한	=0xA8 (하한 초과)
설정값 범위 초과 - 상한	=0xA7 (상한 초과)
수위 경고	=0xB3 (장치 관련 0x15)

참고: 전역 오류 형식: 8비트 헤더, 8비트 채널 유형 및 8비트 오류 유형

이 펌프를 PROFIBUS 로 제어하면서 작동하는 것은 이 사용 설명서의 범위를 벗어납니다. 추가 정보는 PROFIBUS 네트워크 자료를 참조하십시오.

표준 - 9 방향 D - 프로피버스 사용

펌프를 프로피버스 네트워크와 연결하는 작업은 펌프 후면(펌프가 N 변형인 경우 N 모듈 내)의 9 방향 D 커넥터를 통해 이루어집니다. PROFIBUS DP 설치에 사용하기에 적합한 케이블을 사용해야 합니다.



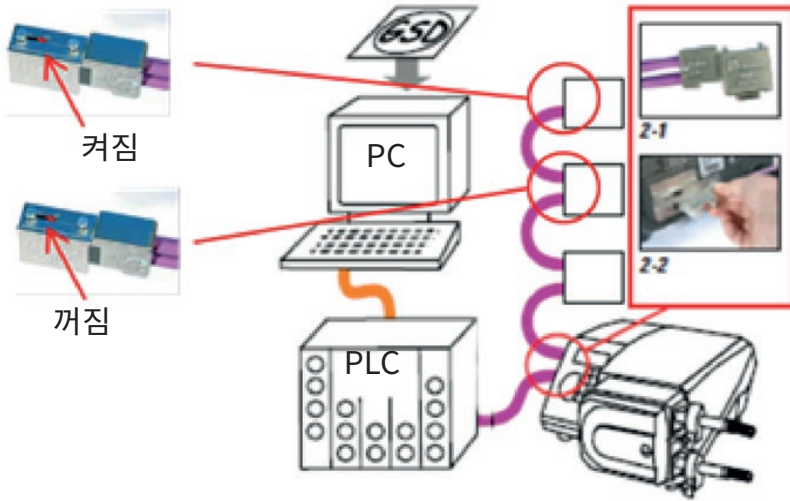
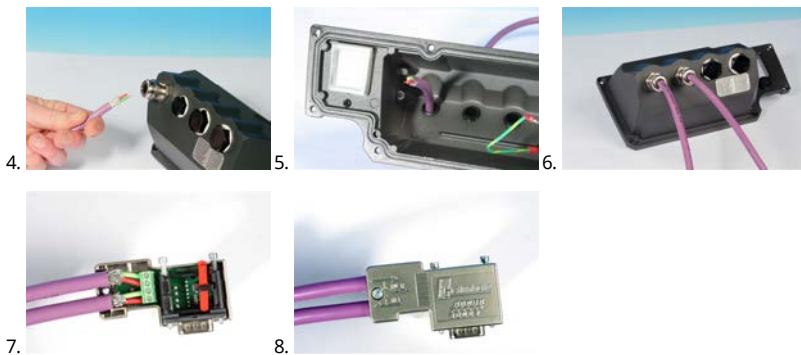
1.





2.



3.



- 
PROFIBUS 통신 케이블을 너무 많이 구부리지 마십시오.
- 
PROFIBUS 배선 표준을 따르십시오.

14 처음으로 펌프 켜기

펌프의 전원을 켭니다. 펌프에서 Watson-Marlow 펌프 로고가 있는 시작 화면을 3초 동안 표시합니다.



14.1 표시 언어 선택

1. ^/v 키를 사용하여 원하는 언어를 선택하고 **SELECT**(선택)을 누릅니다.



2. 선택한 언어가 이제 화면에 표시됩니다. **CONFIRM**(확인)을 선택하여 계속합니다. 모든 텍스트가 이제 선택한 언어로 나타납니다.



3. 언어 선택 화면으로 돌아가려면 **REJECT**(취소)를 선택합니다. 이때 홈 화면으로 진행됩니다.



14.2 초기 운전 기본값

이 펌프는 아래 표와 같은 작동 매개변수로 미리 설정되어 있습니다.

매개변수	630 기본값
Language(언어)	설정되지 않음
기본 모드	수동
기본 수동 속도	165rpm
펌프 상태	정지됨
최대 속도	265 rpm
방향	CW
Pumphead펌프헤드	620R
튜브 크기	15.9mm
튜브 재질	Bioprene
Flow calibration(유량 교정)	0.061 l/rev
Flow units(유량 단위)	rpm
SG 값	1
키패드 잠금	비활성화됨
자동 재시작	꺼짐
아날로그 신호 유형	mA
아날로그 스케일링 유형	mA
아날로그 최소 전류	5mA
아날로그 최대 전류	19mA
아날로그 최소 유량/rpm	0 rpm
아날로그 최대 유량/rpm	265 rpm
신호음	켜짐
보안 코드	설정되지 않음
MemoDose 유량	선택한 펌프헤드의 중간 유량
MemoDose 체적	100ml
펌프 번호 전송 속도	9600
Stop bits(정지 비트)	2
원격 시작/정지 입력	상위 = 정지
누액 감지기 입력	상위 = 누액
입력 4	비활성화됨
입력 5	비활성화됨
출력 1	가동/정지
출력 1 - 상태	상위 = 가동
출력 2	방향

매개변수	630 기본값
출력 2 - 상태	상위 = CW
출력 3	자동/수동
출력 3 - 상태	상위 = 자동
출력 4	일반 알람
출력 4 - 상태	상위 = 알람

펌프는 이제 위에 열거한 기본값에 따라 작동할 준비가 완료되었습니다.

참고: 화면 바탕색은 다음과 같이 가동 상태에 따라 바뀝니다.

- 흰색 바탕은 펌프가 정지했음을 나타냄
- 회색 바탕은 펌프가 가동 중임을 나타냄
- 빨간색 바탕은 오류 또는 알람을 나타냄

모든 작동 매개변수를 키로 눌러 변경할 수 있습니다("펌프 작동" 페이지17).

오토리스타트 기능이 활성화되면 전원을 켜자마자 펌프가 작동하는 원인이 될 수 있습니다.



오토리스타트 기능은 수동 모드, 네트워크 모드 및 메모도즈 모드에서만 작동합니다.

오토리스타트 기능이 활성화되면 "!" 심볼이 화면에 표시되어 수동 입력 없이도 펌프가 작동할 수 있음을 사용자에게 경고합니다(펌프는 이전 설정으로 재시작함).

오토리스타트 기능을 12회를 초과하여 사용하지 마십시오. 자주 시동해야 하는 경우 원격 제어를 권장합니다.



펌프가 네트워크 모드 또는 아날로그 모드로 구성되어 있다면 전원을 켜 직후를 포함하여 언제든지 원격 명령에 응답합니다. "!" 기호가 화면에 표시되어 수동 입력 없이도 펌프가 작동할 수 있음을 사용자에게 경고합니다(예시: 키를 누르지 않고도 원격 설정 포인트로 펌프를 시작할 수 있음).

15 14 전원 투입 이후의 시퀀스 파워 사이클

전원 투입 이후의 순서는 시작 화면에서 홈 화면으로 전환됩니다.

- 펌프에서 전원 공급 시험을 실행하여 메모리와 하드웨어가 올바르게 기능을 발휘하는지 확인합니다. 결함이 발견되면 오류 코드가 표시됩니다.
- 펌프에서 Watson-Marlow Pumps 로고가 나타나는 시작 화면을 3초 동안 표시한 후 홈 화면을 표시합니다.
- 시작 기본값은 펌프가 마지막 꺼졌을 때 적용된 값입니다.

운전을 위한 매개변수가 펌프에 설정되어 있는지 확인하십시오. 펌프는 이제 작동할 준비가 완료되었습니다.

모든 작동 매개변수를 키로 눌러 변경할 수 있습니다("펌프 작동" 페이지17).

전원 차단

이 펌프에는 펌프 전원이 나갔을 때의 운전 상태로 복원하는 자동 재시작 기능이 있습니다(수동 모드, 네트워크 모드, 메모드스 작동에만 해당).

전원 정지/시작 주기

펌프 켜기/끄기를 수동으로든 또는 자동 재시작 기능을 통해서든 24시간에 12회 이상 수행하지 마십시오(수동모드, 네트워크 모드, 메모드스 작동에만 해당). 전원을 자주 껐다가 켜야 하는 경우 원격 제어를 권장합니다.

오토리스타트 기능이 활성화되면 전원을 켜자마자 펌프가 작동하는 원인이 될 수 있습니다.



오토리스타트 기능은 수동 모드, 네트워크 모드 및 메모드스 모드에서만 작동합니다.

오토리스타트 기능이 활성화되면 "!" 심볼이 화면에 표시되어 수동 입력 없이도 펌프가 작동할 수 있음을 사용자에게 경고합니다(펌프는 이전 설정으로 재시작함).

오토리스타트 기능을 12회를 초과하여 사용하지 마십시오. 자주 시동해야 하는 경우 원격 제어를 권장합니다.



펌프가 네트워크 모드 또는 아날로그 모드로 구성되어 있다면 전원을 켜 직후를 포함하여 언제든지 원격 명령에 응답합니다. "!" 기호가 화면에 표시되어 수동 입력 없이도 펌프가 작동할 수 있음을 사용자에게 경고합니다(예시: 키를 누르지 않고도 원격 설정 포인트로 펌프를 시작할 수 있음).

16 모드 메뉴

Change mode(모드 변경) 메뉴를 표시하려면 **MODE**(모드)를 누릅니다.

^ 및 v키를 사용하여 사용 가능한 모드를 스크롤합니다.

- Manual(수동)(기본값)
- Flow calibration(유량 교정)
- 아날로그
- 메모도즈
- CANCEL(취소)



SELECT(선택)를 사용하여 모드를 선택합니다. 모드 설정을 변경하려면 오른쪽 **SETTINGS** 키를 사용합니다.

17 수동

수동 모드에서 펌프의 모든 설정과 기능은 키를 눌러 설정하고 제어할 수 있습니다. "14 전원 투입 이후의 시퀀스 파워 사이클" 페이지51에서 설명된 Auto restart(자동 다시 시작)이 활성화되지 않았다면 수동 모드 홈 화면이 표시됩니다.

오토리스타트 기능은 수동 모드, 네트워크 모드 및 메모모드 모드에서만 펌프 작동에 영향을 줍니다. 오토리스타트 기능이 활성화되고, 펌프가 이들 모드에서 작동 중이면, 전원이 다시 들어왔을 때 마지막 알려진 작동 상태로 돌아갑니다. 펌프를 가동하고 있을 때에는 시계 방향 화살표가 동영상으로 표시됩니다. 정상 작동 시 흐름 방향은 펌프헤드의 맨 위 포트에서 나와 맨 아래 포트로 들어갑니다.

만약 느낌표(!)가 표시되면, 이는 언제든지 펌프가 자동으로 작동할 수 있음을 의미합니다. 수동 모드, 네트워크 모드 및 메모모드 모드에서 '오토리스타트' 구성이 가능합니다. 자물쇠 아이콘이 나타나면 키패드 잠금이 켜져 있음을 나타냅니다.

17.1 START



현재 표시된 유량으로 펌프를 시작하며 화면 배경이 회색으로 바뀝니다. 펌프가 이미 작동 중이라면 이 키를 눌러도 아무런 변화가 없습니다.

17.2 정지



펌프를 정지합니다. 화면 배경이 흰색으로 바뀝니다. 펌프가 가동하고 있지 않을 때 이 키를 눌러도 아무런 변화가 없습니다.

17.3 유량 증가 및 감소



^ 및 v 키를 사용하여 유량을 증가 또는 감소시킵니다.

유량 감소

- 키를 한 번 누르면 선택한 유량 단위의 최소 유효 자리만큼 유량이 감소합니다.
- 필요한 경우 키를 반복해서 눌러 원하는 유량을 달성합니다.
- 키를 누르고 있으면 유량이 스크롤됩니다.

유량 증가

- 키를 한 번 누르면 선택한 유량 단위의 최소 유효 자리만큼 유량이 증가합니다.
- 필요한 경우 키를 반복해서 눌러 원하는 유량을 달성합니다.
- 키를 누르고 있으면 유량이 스크롤됩니다.

17.4 최대값 기능(수동 모드만 해당)



- **MAX**(최대값) 키를 누르고 있으면 최대 유량으로 가동합니다.
- 키를 놓으면 펌프가 정지합니다.
- **MAX**(최대값) 키를 누르고 있는 동안 분배된 분량과 경과한 시간이 표시됩니다.

18 Flow calibration(유량 교정)

이 펌프는 유량을 ml/min 단위로 표시합니다.

18.1 유량 교정 설정

▲/▼ 키를 사용하여 **Flow calibration**(유량 교정)으로 스크롤하고 **CALIBRATE**(교정)를 누릅니다.



▲/▼ 키를 사용하여 최대 유량 한계를 입력하고 **ENTER**를 누릅니다.



START(시작)를 눌러 교정할 유체를 펌핑합니다.



교정할 유체의 펌핑을 정지하려면 STOP(정지)을 누릅니다.



^/v 키를 사용하여 펌핑한 유체의 실제 양을 입력합니다.



새 교정을 수락하려면 **ACCEPT**(수락)를 누르거나 **RE-CALIBRATE**(다시 교정)를 눌러 절차를 반복합니다.
중지하려면 **HOME**(홈) 또는 **MODE**(모드)를 누릅니다.



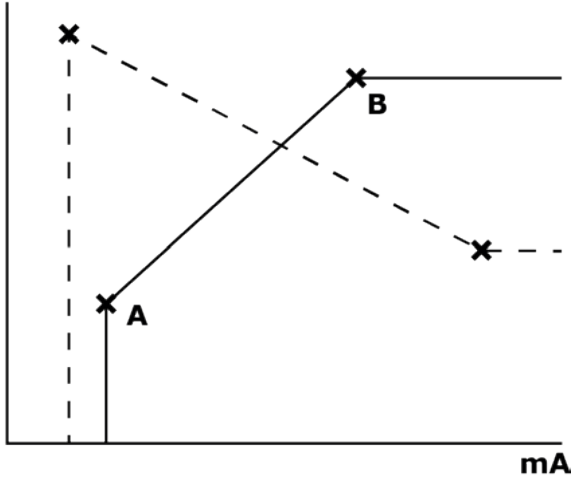
이제 펌프가 교정되었습니다.

19 아날로그 모드

이 원격 작동 모드에서 유량은 펌프에서 수신된 외부 mA 또는 전압 신호 입력과 비례합니다. 외부 아날로그 신호와 유량 사이의 관계는 아래 그래프에 표시한 두 점 A와 B를 구성하여 결정됩니다. 유량은 아날로그 입력에 비례할 수도 있고 반비례할 수도 있습니다.

펌프에 저장된 기본값은 A(5mA, 0%) 및 B(19.8mA, 100%)입니다.

유량



수신된 아날로그 신호가 점 A에 의해 정의된 레벨보다 더 높은 경우, 가동 상태 출력은 펌프가 가동 중일 때 활성화됩니다.

아날로그 모드를 선택하려면 **MODE**(모드)를 선택합니다. \wedge/\vee 키를 사용하여 **Analog**(아날로그)로 스크롤하고 **SELECT**(선택)를 누릅니다.



펌프에서 수신하는 아날로그 신호는 참고용으로만 **INFO**(정보) 화면에 표시됩니다. **INFO**(정보)를 눌러 이 정보를 표시합니다.



19.1 아날로그 교정

값의 교정을 시도하기 전에 펌프를 정지해야 합니다.

높고 낮은 신호는 범위 내에 있어야 합니다. 전송된 신호가 범위를 벗어난 경우 신호 입력 값을 설정하고 프로세스의 다음 단계로 진행할 수 있습니다.

MENU(메뉴), **MODE**(모드) 메뉴를 차례로 선택합니다. \wedge/\vee 키를 사용하여 **Analog**(아날로그)로 스크롤하고 **CALIBRATE**(교정)를 누릅니다.

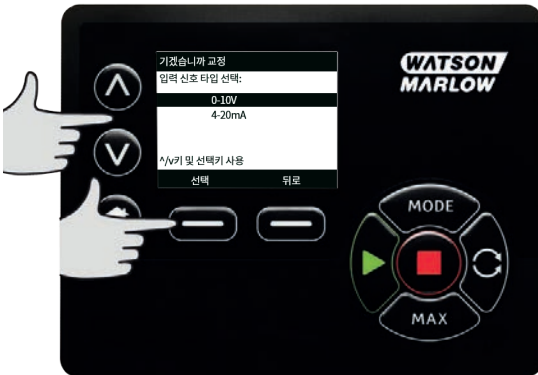


19.2 입력 1 교정

▲/▼ 키를 사용하여 **Analog Input**(아날로그 입력)으로 스크롤하고 **SELECT**(선택)를 누릅니다.



▲/▼ 키를 사용하여 입력 신호 유형을 선택하고 **SELECT**(선택)를 누릅니다.



펌프는 수동으로 또는 아날로그 입력을 통해 높거나 낮은 mA 또는 V를 입력하는 옵션을 제공합니다. mA 값의 입력에 대해서만 설명하지만 V 신호를 입력하는 프로세스도 동일합니다.

키패드를 통해 수동으로 전류 값을 입력하지 아니면 아날로그 입력에 전기적으로 전류 신호를 공급할지를 선택합니다.



19.3 하이(high) 신호 설정

높음 신호 입력을 펌프에 송신하거나 \wedge/\vee 키를 사용하여 전류 값을 입력합니다.



하이 mA 신호가 공차 한계 이내이면 ACCEPT(수락)가 나타납니다. ACCEPT(수락)를 눌러 높은 입력 신호를 수락하거나 CANCEL(취소)을 눌러 이전 화면으로 돌아갑니다.



19.4 고유량 교정 설정

^/∨ 키를 사용하여 원하는 유량으로 스크롤합니다. SET FLOW(유량 설정)를 선택하거나 BACK(뒤로)을 눌러 이전 화면으로 돌아갑니다.



19.5 로우(low) 신호 설정

로 신호 입력을 펌프에 송신하거나 \wedge/\vee 키를 사용하여 전류 값을 입력합니다.



낮은 신호와 높은 신호 간의 범위가 1.5mA보다 작으면 다음과 같은 오류 메시지가 표시됩니다.



로 mA 신호가 공차 한계 이내이면 ACCEPT(수락)가 나타납니다. **ACCEPT(수락)**를 눌러 낮은 입력 신호를 수락하거나 **CANCEL(취소)**를 눌러 이전 화면으로 돌아갑니다.



19.6 저유량 교정 설정

^/v 키를 사용하여 원하는 배율 인수로 스크롤합니다. **SET FLOW(유량 설정)**를 선택합니다.



교정이 완료되었음을 확인하는 화면으로 진행됩니다. **ANALOG**(아날로그)를 선택하여 아날로그 모드에서 시작하거나 **MANUAL**(수동)을 선택하여 수동 모드로 계속합니다.



20 MemoDose 모드

START(시작) 키를 눌러 펌프를 시작할 때마다 **STOP**(정지)을 누를 때까지 발생한 펌프헤드 회전수가 기록됩니다. 회전수는 분배한 유체의 분량, 즉 도즈에 비례합니다. MemoDose 모드에서 사용자는 유체의 정확한 양을 반복해서 분배할 수 있습니다. 마스터 도즈를 분배하거나 키패드를 사용하여 수동으로 도즈 볼륨을 입력하면 됩니다. MemoDose는 이 도즈를 정확히 또는 비례적으로 반복할 수 있습니다.

20.1 MemoDose를 구성하려면

- **MODE**(모드) 선택
- \wedge/\vee 키를 사용하여 **MemoDose**로 스크롤하고 **SETTINGS**(설정)를 누릅니다.

참고: MemoDose 설정을 입력하려면 펌프를 정지해야 합니다.



20.2 유량 설정

\wedge/\vee 키를 사용하여 **Flow rate**(유량)로 스크롤하고 **SELECT**(선택)를 누릅니다.



\wedge/\vee 키를 사용하여 도즈 유량을 입력하고 **SELECT**(선택)를 누릅니다.



20.3 차단된 도즈 다시 시작

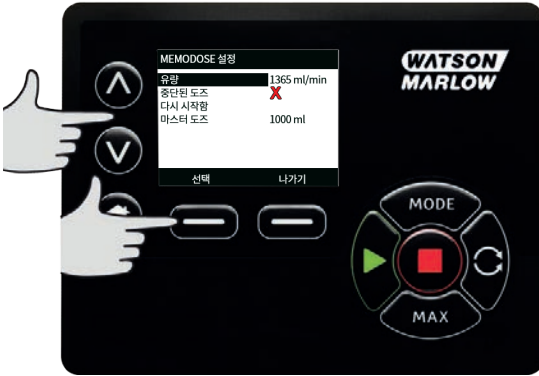
MemoDose 모드에서 전원을 껐다가 켜 후 중단된 도즈를 다시 시작할 수 있습니다. (참고: 이 기능이 작동하려면 Auto-restart(자동 다시 시작)이 켜져 있어야 함). 또는 차단된 도즈를 제거하고 전원이 다시 켜졌을 때 새 도즈를 시작할 수 있습니다.

MemoDose 설정 화면에서 \wedge/\vee 키를 사용하여 **Resume Interrupted Dose**(차단된 도즈 다시 계속)로 스크롤하고 **ENABLE**(활성화)를 누릅니다. Resume Interrupted Dose(차단된 도즈 다시 계속)가 활성화되었음을 나타내기 위해 빨간색 십자가가 녹색 확인 표시가 됩니다. 이 기능이 활성화되면 **ENABLE**(활성화) 키가 **DISABLE**(비활성화)로 바뀝니다. 이 키를 누르면 전원을 껐다가 켜 후 차단된 도즈가 제거됩니다.



20.4 마스터 도즈

▲/▼ 키를 사용하여 **Master dose**(마스터 도즈)으로 스크롤하고 **SELECT**(선택)를 누릅니다.



다음 화면이 표시됩니다. 이때 **MANUAL**(수동)을 눌러 키패드를 통해 도즈를 입력하거나 **DOSE**(도즈)를 눌러 마스터 도즈를 분배합니다.



마스터 도즈 분배

마스터 도즈의 분배를 시작하려면 **START(시작)**를 누릅니다.



마스터 도즈의 분배를 마치려면 **STOP(정지)**를 누릅니다.



수동 도즈 입력

마스터 도즈 화면에서 **MANUAL**(수동)을 누릅니다. \wedge / \vee 키를 사용하여 필요한 도즈를 입력하고 **SELECT**(선택)를 눌러 마스터 도즈를 기록하거나 **CANCEL**(취소)을 눌러 MemoDose Settings(MemoDose 설정)로 돌아갑니다.



도즈 저장

SAVE(저장)를 눌러 마스터 도즈를 기록하거나 **CANCEL**(취소)을 눌러 MemoDose Settings(MemoDose 설정)로 돌아갑니다.



MemoDose SETTINGS(MemoDose 설정)가 완료되면 다음과 같은 화면이 표시됩니다. 이때 **MEMODOSE**를 눌러 MemoDose 모드를 시작하거나 **BACK(뒤로)**을 눌러 MemoDose Settings(MemoDose 설정)로 돌아옵니다.



20.5 수동 분배

도즈를 전달하려면 MemoDose 홈 화면에서 **START(시작)**를 누릅니다. 화면에 도즈 유량이 표시되고 남은 도즈가 100%에서 0%까지 카운트 다운됩니다.



전달한 도즈가 필요한 분량과 다르면 마스터 도즈의 50%에서 150%까지의 한계 이내에서 백분율을 조정할 수 있습니다. 백분율을 변경하려면 ^/v 키를 사용합니다. 새 도즈 크기가 홈 화면에 백분율로 표시됩니다.



분배 중에 **STOP**(정지)을 누르면 펌프가 정지합니다. **START**(시작)를 누르면 "차단된 도즈 다시 시작" 페이지68의 설정에 따라 차단된 도즈가 다시 계속되거나 제거됩니다.

21 메인 메뉴

주 메뉴를 열려면 HOME(홈) 화면 또는 INFO(정보) 화면 중 하나에서 **MENU**(메뉴) 버튼을 누릅니다.



이때 아래와 같은 메인 메뉴가 표시됩니다. ^/v 키를 사용하여 사용 가능한 옵션 사이로 선택 막대를 이동합니다.

옵션을 선택하려면 **SELECT**(선택)를 누릅니다.

MENU(메뉴)를 호출한 화면으로 돌아가려면 **EXIT**(종료)를 누릅니다.



21.1 보안 설정

주 메뉴에서 **SECURITY SETTINGS**(보안 설정)를 선택하여 보안 설정을 변경할 수 있습니다.

자동 키패드 잠금

자동 키패드 잠금을 켜거나/끄려면 **ENABLE**(활성화)/**DISABLE**(비활성화)을 누릅니다. 활성화된 경우 키 패드는 아무 동작도 하지 않고 20초가 지난 후 '잠깁니다'.



키패드 잠금 이후 아무 키나 누르게 되면 아래 화면이 표시됩니다. 키패드를 잠금 해제하려면 **UNLOCK** (잠금 해제) 키 두 개를 함께 누릅니다.



운전 모드 홈 화면에는 자물쇠 아이콘이 나타나게 되고, 이 상태는 키패드 잠금이 활성화 되었음을 의미합니다.



참고로 STOP(정지) 키는 키패드가 잠겼는지 여부와 상관없이 항상 작동합니다.

PIN 보호

PIN 보호를 켜거나/끄려면 \wedge/\vee 키를 사용하여 SECURITY SETTINGS(보안 설정) 메뉴에서 **PIN protection**(PIN 보호)을 선택하고 **ENABLE/DISABLE**(활성화/비활성화)를 누릅니다. PIN 보호가 활성화된 경우, PIN 잠금을 비활성화하려면 마스터 레벨 PIN이 필요합니다.

마스터 PIN 설정

마스터 PIN을 설정하면 모든 기능이 보호됩니다. 마스터는 선택적으로 두 명의 추가 운영자에 대한 기능을 활성화할 수 있습니다. 이들은 사용자 1 및 사용자 2로 정의되어 있습니다. 두 추가 사용자는 마스터 사용자가 자신에게 할당한 PIN 코드를 입력하여 이 기능에 액세스할 수 있습니다. 마스터 PIN을 설정하려면 마스터 레벨로 스크롤하고 **ENABLE**(활성화)를 누릅니다.



네 자리로 된 마스터 PIN을 정의하려면 \wedge/\vee 키를 사용하여 0에서 9까지 각 숫자를 선택합니다. 필요한 숫자를 선택한 후 **NEXT DIGIT**(다음 숫자) 키를 누릅니다. 숫자 네 개를 선택한 후 **ENTER**를 누릅니다.



이제 **CONFIRM**(확인)을 눌러 입력한 숫자가 필요한 PIN인지 확인합니다. PIN 입력으로 돌아가려면 **CHANGE**(변경)를 누릅니다.



모든 기능에 액세스하도록 마스터 PIN이 적용되었음을 나타내는 다음 화면이 표시됩니다. **NEXT**(다음)를 눌러 선택적으로 사용자 1 및 사용자 2에 대한 기능 액세스를 활성화합니다.



사용자 1 보안 설정 구성

사용자 1이 강조 표시된 PIN PROTECTION(PIN 보호) 레벨 화면이 표시되면 **ENABLE**(활성화)을 눌러 사용자 1 보안 설정을 구성하거나 대체 사용자를 구성하도록 스크롤합니다.



사용자 1 보안 설정을 활성화하면 사용자 1에 대한 PIN 입력 화면이 표시됩니다. 네 자리로 된 사용자 1 PIN을 정의하려면 ^/√ 키를 사용하여 0에서 9까지 각 숫자를 선택합니다. 필요한 숫자를 선택한 후 **NEXT DIGIT**(다음 숫자) 키를 누릅니다. 숫자 네 개를 선택한 후 **ENTER**를 누릅니다



이제 **CONFIRM**(확인)을 눌러 입력한 숫자가 필요한 PIN인지 확인합니다. PIN 입력으로 돌아가려면 **CHANGE**(변경)를 누릅니다.



사용할 수 있는 기능을 정의하려면 ^/v 키를 사용하여 기능을 선택하고 **ENABLE**(활성화)을 누릅니다. 사용자 1 PIN을 사용하여 활성화된 기능에 액세스하고, 기능을 비활성화하고, 활성화된 기능을 강조하고, **DISABLE**(비활성화)을 누르는 것만 가능합니다. 모든 필요한 기능이 활성화되었을 때 **FINISH**(마침)를 누릅니다.



사용자 2 보안 설정 구성

사용자 2가 강조 표시된 PIN PROTECTION(PIN 보호) 레벨 화면이 표시되면 **ENABLE(활성화)**을 눌러 사용자 2 보안 설정을 구성하거나 대체 사용자를 구성하도록 스크롤합니다.



사용자 2 보안 설정을 활성화하면 사용자 2에 대한 PIN 입력 화면이 표시됩니다. 네 자리로 된 사용자 2 PIN을 정의하려면 \wedge/\vee 키를 사용하여 0에서 9까지 각 숫자를 선택합니다. 필요한 숫자를 선택한 후 **NEXT DIGIT(다음 숫자)** 키를 누릅니다. 숫자 네 개를 선택한 후 **ENTER**를 누릅니다



사용할 수 있는 기능을 정의하려면 ^/v 키를 사용하여 기능을 선택하고 **ENABLE**(활성화)을 누릅니다. 사용자 2 PIN을 사용하여 활성화된 기능에 액세스하고, 기능을 비활성화하고, 활성화된 기능을 강조하고, **DISABLE**(비활성화)을 누르는 것만 가능합니다. 모든 필요한 기능이 활성화되었을 때 **FINISH**(마침)를 누릅니다.



참고: 마스터가 사용자 1 및 사용자 2에 대한 보안 설정을 설정한 후에는 마스터 PIN만이 보안 설정에 액세스할 수 있습니다.

HOME(홈) 화면이 표시됩니다. 이제 모든 기능에 액세스하려면 PIN이 필요합니다. 마스터 PIN은 모든 펌프 기능에 액세스하며 사용자 1 및 사용자 2 PIN은 정의된 기능에만 액세스합니다. PIN을 입력하려면 ^ /v 키를 사용하여 0에서 9까지 각 숫자를 선택합니다. 필요한 숫자를 선택한 후 **NEXT DIGIT**(다음 숫자) 키를 누릅니다. 숫자 네 개를 선택한 후 **ENTER**를 누릅니다



틀린 PIN을 입력하면 다음과 같은 화면이 표시됩니다. 참고: 이 화면은 입력한 PIN이 해당 기능에 액세스할 수 없는 경우에도 표시됩니다.



이미 사용 중인 PIN 번호를 입력하여 다음과 같은 화면이 표시되면 **CHANGE**(변경)를 눌러 대체 PIN을 입력하거나 **EXIT**(종료)를 눌러 중지합니다.



입력한 PIN이 기능에 액세스할 수 없으면 다음과 같은 화면이 표시됩니다.



Keypad beep(키패드 경고음)

SECURITY(보안) 설정에서 ^/v 키를 사용하여 Keypad beep(키패드 경고음)으로 스크롤하고 **ENABLE**(활성화)을 선택합니다. 이제 키를 누를 때 펌프에서 경고음이 울립니다.



시작 시 PIN 입력

시작 시 PIN 입력 설정을 사용하여 시작 중에 PIN 입력이 필요한지 여부를 선택하도록 소프트웨어를 구성할 수 있습니다.

이는 시작 후 PIN 코드의 입력이 오토리스타트 기능과 무관하다는 것을 의미합니다.

이 설정이 활성화되면 ✓ 전원을 껐다 켜 후 펌프가 홈 제어 화면으로 가기 전에 PIN 코드를 입력해야 합니다.

이 설정이 비활성화되면 ✕ 전원을 껐다 켜 후 펌프가 홈 제어 화면으로 가기 전에 PIN 코드를 입력할 필요가 없습니다.

전원을 껐다 켜 후 펌프의 오토리스타트 응답은 PIN 입력과 무관합니다.

이 기본 설정이 활성화되면 ✓ 펌프가 홈 제어 화면으로 가기 전에 전원을 껐다 켜 후 PIN 코드를 입력해야 합니다.

이 기능을 비활성화해도 PIN 코드 작동의 다른 내용은 변경되지 않습니다. 펌프 설정을 수정하려면 여전히 PIN 코드를 입력해야 합니다.

21.2 일반 설정

일반 설정 메뉴를 보려면 메인 메뉴에서 **GENERAL SETTINGS**(일반 설정)를 선택합니다.

자동 다시 시작

이 펌프는 오토리스타트 기능을 포함합니다. 이 설정은 수동 모드, 네트워크 모드 및 메모모즈 모드에서만 작동합니다.

이 모드들에서 펌프가 작동 중이고 이 기능이 활성화되어 있으면('예'라고 구성됨), 전원을 껐다 켜었을 때 펌프가 응답하는 방법은 변경됩니다.

오토리스타트 기능이 활성화되면 전원이 나갔을 때 펌프는 현재 작동 설정을 기억하고 전원이 다시 들어오자마자 재시작합니다.

이 매개변수는 수동 모드, 네트워크 모드 및 메모모즈 모드에서만 작동합니다.

!' 기호는 오토리스타트 기능이 활성화되어 예기치 않은 작동을 유발할 수 있는 방식으로 펌프가 구성되었음을 사용자에게 경고할 때에도 표시됩니다.

오토리스타트 기능을 켜거나 끄려면 **ENABLE/DISABLE** 을 누릅니다(수동 모드, 네트워크 모드 및 메모모즈 기능만 해당).





오토리스타트 기능을 24시간 이내에 12회를 초과하여 사용하지 마십시오. 자주 시동해야 하는 경우 원격 제어를 권장합니다.



오토리스타트 기능이 활성화되면 전원을 켜자마자 펌프가 작동하는 원인이 될 수 있습니다.

오토리스타트 기능은 수동 모드, 네트워크 모드 및 메모도즈 모드에서만 작동합니다.

오토리스타트 기능이 활성화되면 "!" 심볼이 화면에 표시되어 수동 입력 없이도 펌프가 작동할 수 있음을 사용자에게 경고합니다(펌프는 이전 설정으로 재시작함).

오토리스타트 기능을 12회를 초과하여 사용하지 마십시오. 자주 시동해야 하는 경우 원격 제어를 권장합니다.



펌프가 네트워크 모드 또는 아날로그 모드로 구성되어 있다면 전원을 켜 직후를 포함하여 언제든지 원격 명령에 응답합니다. "!" 기호가 화면에 표시되어 수동 입력 없이도 펌프가 작동할 수 있음을 사용자에게 경고합니다(예시: 키를 누르지 않고도 원격 설정 포인트로 펌프를 시작할 수 있음).

! 기호는 언제든지 펌프가 원격으로 작동할 수 있다는 경고입니다. 이는 펌프가 원격 제어 모드(아날로그 및 네트워크 모드)일 때 항상 표시됩니다. 또한 오토리스타트 기능이 활성화되어 전원이 꺼다 켜진 후 펌프가 작동할 수 있는 경우에도 표시됩니다(수동모드, 네트워크 모드 및 메모도즈에 적용됨).



Flow units(유량 단위)

현재 설정된 유량 단위는 화면 오른쪽에 표시됩니다. 유량 단위를 변경하려면 선택 막대를 Flow units(유량 단위) 메뉴 항목 위로 이동하고 **SELECT**(선택)를 누릅니다.

^/v 키를 사용하여 선택 막대를 필요한 유량 단위 위로 이동하고 **SELECT**(선택)를 누릅니다. 이제 화면에 표시되는 모든 유량 단위는 선택된 단위가 됩니다.



질량 유량 단위를 선택하면 유체의 비중을 입력해야 합니다. 다음과 같은 화면이 표시됩니다.



^/v 키를 사용하여 비중의 값을 입력하고 **SELECT**(선택)를 누릅니다.

Pump label(펌프 라벨)

펌프 라벨은 홈 화면의 헤더 막대에 표시되는 사용자 정의 20자리 영숫자 라벨입니다. 펌프 라벨을 정의 하거나 편집하려면 선택 막대를 Pump label(펌프 라벨) 메뉴 항목 위로 이동하고 **SELECT**(선택)를 누릅니다. 펌프 라벨을 이전에 정의한 경우 편집할 수 있도록 화면이 표시되며, 그렇지 않은 경우 기본 라벨 "WATSON-MARLOW"가 표시됩니다.



^/v 키를 사용하여 각 자리에 사용 가능한 문자를 스크롤합니다. 사용 가능한 문자는 0-9, A-Z 및 SPACE (공백)입니다.

NEXT(다음)를 눌러 다음 문자로 이동하거나 **PREVIOUS**(이전)를 눌러 이전 문자로 이동합니다.



FINISH(마침)를 눌러 입력 내용을 저장하고 일반 설정 메뉴로 돌아갑니다.



Pumphead type(펌프헤드 유형)

주 메뉴에서 GENERAL SETTINGS(일반 설정)를 선택합니다.

^/v 키를 사용하여 선택 막대를 Pumphead type(펌프헤드 유형) 위로 이동하고 SELECT(선택)를 누릅니다. 다음과 같은 화면이 표시됩니다.



^/\n 키를 사용하여 선택 막대를 **Pumphead**(펌프헤드) 위로 이동하고 **SELECT**(선택)를 누릅니다.



^/\n 키를 사용하여 선택 막대를 필요한 펌프헤드 유형 위로 이동하고 **SELECT**(선택)를 누릅니다.

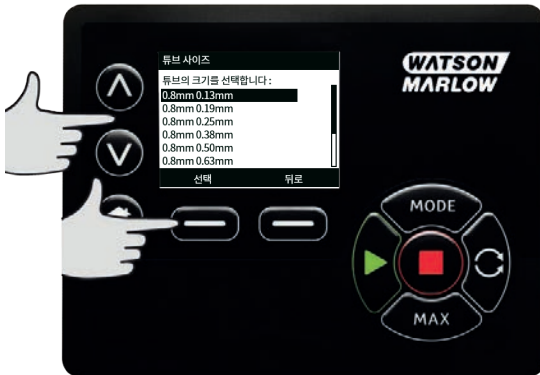


튜브 크기 및 튜브 재료

GENERAL SETTINGS(일반 설정)에서 **Tube size**(튜브 크기)를 선택한 다음 \wedge/\vee 키를 사용하여 선택 막대를 **Bore size**(보어 크기) 위로 이동하고 **SELECT**(선택)를 누릅니다.



\wedge/\vee 키를 사용하여 선택 막대를 사용할 튜브 크기 위로 이동하고 **SELECT**(선택)를 누릅니다.



로드슈어 엘레먼트를 선택한 경우 튜브 크기가 압력 및 내경으로 표시됩니다.



이 화면에서 사용한 튜브 재료를 선택할 수도 있습니다.

^/\v 키를 사용하여 선택 막대를 **Tube material**(튜브 재료) 위로 이동하고 **SELECT**(선택)를 누릅니다.



^/\v 키를 사용하여 선택 막대를 사용할 튜브 재료 위로 이동하고 **SELECT**(선택)를 누릅니다.



PUMPHEAD MODEL(펌프헤드 모델) 화면에서 튜브 로트 번호를 나중에 참조하기 위해 기록할 수 있습니다. ^/v 키를 사용하여 선택 막대를 **Tube lot number**(튜브 로트 번호) 위로 이동하고 **SELECT**(선택)를 누릅니다.

^/v 키를 사용하여 각 자리에 사용 가능한 문자를 스크롤합니다. 사용 가능한 문자는 0-9, A-Z 및 공백입니다.

NEXT(다음)를 눌러 다음 문자로 이동하거나 **PREVIOUS**(이전)를 눌러 마지막 문자로 이동합니다.



FINISH(마침)를 눌러 입력 내용을 저장하고 일반 설정 메뉴로 돌아갑니다.

Restore defaults(기본값 복원)

공장 기본 설정을 복원하려면 일반 설정 메뉴에서 **Restore defaults**(기본값 복원)를 선택합니다.

이 기능이 실수로 기본값 복원이 되지 않는지를 확인하는 화면이 2번 나타납니다.

CONFIRM(확인), RE-CONFIRM(다시 확인)을 차례로 눌러 기본값을 복원합니다.



Language(언어)

펌프에 대해 대체 표시 언어를 선택하려면 General Settings(일반 설정) 메뉴에서 언어를 선택합니다. 언어를 변경 이전에 펌프를 정지시켜야 합니다.

^^ 키를 사용하여 선택 막대를 필요한 언어로 이동합니다. **SELECT**(선택)를 눌러 확인합니다.



이제 선택한 언어가 화면에 표시됩니다. **CONFIRM**(확인)을 눌러 계속하면, 이제 표시되는 모든 텍스트가 선택한 언어로 나타납니다.

언어 선택 화면으로 돌아가려면 **REJECT**(거부)를 누릅니다.



MODE menu(모드 메뉴)

주 메뉴에서 **MODE**(모드) 메뉴를 선택하면 아래와 같은 하위 메뉴를 탐색하여 열 수 있습니다. 이 방법은 **MODE**(모드) 키를 누르는 것과 같습니다. 자세한 내용은 1페이지의 "Mode(모드) 메뉴"를 참조하십시오.

21.3 Control settings(제어 설정)

메인 메뉴에서 **CONTROL SETTINGS**(제어 설정)를 선택하여 아래와 같은 하위 메뉴를 엽니다. \wedge/\vee 키를 사용하여 선택 막대를 이동합니다. **SELECT**(선택)를 눌러 필요한 기능을 선택합니다.



한계 속도

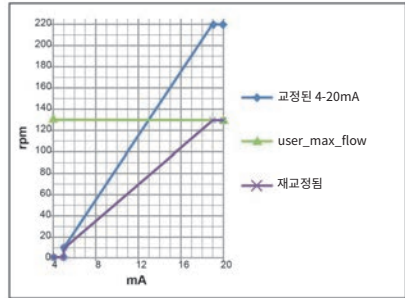
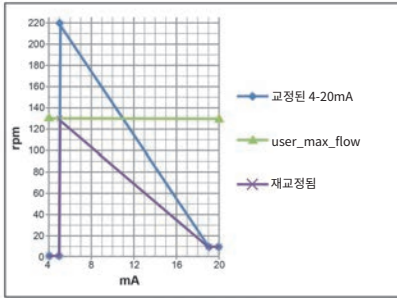
펌프가 가동할 수 있는 최대 속도는 265 rpm입니다.

펌프에 대해 더 낮은 최대 한계 속도를 정의하려면 Control settings(제어 설정) 메뉴에서 **Speed limit**(한계 속도)를 선택합니다.

이 한계 속도는 모든 작동 모드에 적용됩니다.

\wedge/\vee 키를 사용하여 값을 조정하고 **SAVE**(저장)를 눌러 설정합니다.

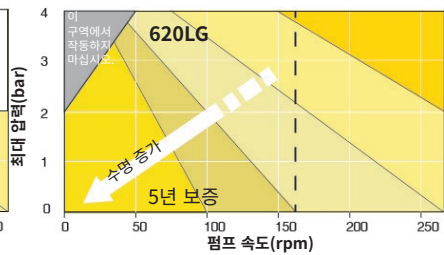
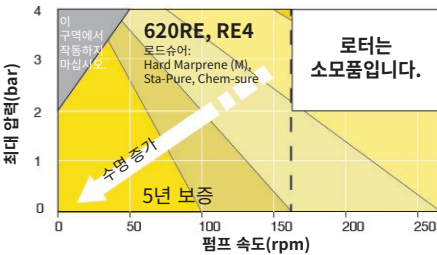
한계 속도를 적용하면 아날로그 속도 제어 응답 크기가 자동으로 조정됩니다.



0-4 bar 펌핑 압력

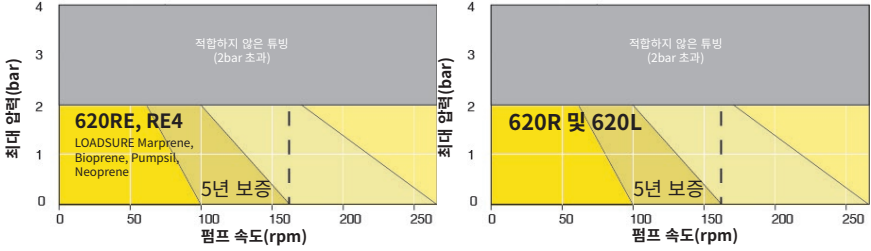
이 펌프의 기본 작동 속도는 165 rpm입니다. 최대 265 rpm의 속도로 작동할 수 있습니다. 하지만 다음 사항에 주의하십시오.

- 620RE 및 620RE4 로터 보 증은 165 rpm ~ 265 rpm에서 2 bar까지로 제한됩니다.
- 사용자가 165rpm를 초과하여 속도를 설정할 때 경고가 표시됩니다.



참고: 620RE MarkII 및 620RE4 MarkII 펌프헤드에만 적용됩니다. (620LG는 제한되지 않습니다.)

0-2bar 펌핑 압력



운전 시간 초기화

Control settings(제어 설정) 메뉴에서 **Reset run hours**(가동 시간 초기화)를 선택합니다.

RESET(초기화)을 선택하여 운전 시간 카운터를 0으로 만듭니다. 운전 시간 카운터는 홈 화면에서 **INFO**(정보)를 누르면 볼 수 있습니다. 다음과 같은 화면이 표시됩니다. **RESET**(초기화)을 눌러 가동 시간을 초기화하거나 **CANCEL**(취소)을 눌러 CONTROL SETTINGS(제어 설정) 메뉴로 돌아갑니다.



21.4 출력 구성

CONTROL SETTINGS(제어 설정) 메뉴에서 **Configure outputs**(출력 구성)를 선택합니다.

^/v 키를 사용하여 **SELECT**(선택)를 눌러 구성할 출력을 선택합니다.



^/v 키를 사용하여 **SELECT**(선택)를 눌러 선택한 출력에 필요한 펌프 상태를 선택합니다. 체크 기호는 현재의 설정을 나타냅니다.



▲/▼ 키를 사용하여 **SELECT**(선택)를 눌러 선택한 출력의 논리적 상태를 선택합니다.

SELECT(선택)를 눌러 출력을 프로그램하거나 **BACK**(뒤로)을 눌러 취소합니다.



21.5 입력 구성

CONTROL SETTINGS(제어 설정) 메뉴에서 **Configure inputs**(입력 구성)를 선택합니다.

▲/▼ 키를 사용하여 **SELECT**(선택)를 눌러 구성할 입력을 선택합니다.



▲/▼ 키를 사용하여 **SELECT** (선택)를 눌러 선택한 출력의 논리적 상태를 선택합니다.

SELECT(선택)를 눌러 출력을 프로그램하거나 **BACK(뒤로)**을 눌러 취소합니다.



참고: 이 모델에서 입력 4와 5는 압력 센서용으로 구성됩니다.

수동 모드에서 원격 정지 비활성화

펌프가 수동 모드인 경우 사용자는 '시작/정지' 설정을 구성하는 다음의 순서에 따라 원격 정지 입력을 비활성화/활성화 할 수 있습니다.



기본 설정은 *입니다. 수동 모드에서 시작/정지 입력은 비활성화되지 않습니다. **SELECT**(선택)를 눌러 설정을 ✓로 변경합니다.



HOME(홈)을 눌러 설정을 저장하고 되돌아갑니다. 이제 수동모드에서 입력은 비활성화되었습니다.



수동 모드에서 원격 정지 활성화

기본 설정은 ✓입니다. 시작/정지 입력은 비활성화되었습니다. **SELECT**(선택)를 눌러 논리 상태 메뉴를 엽니다.



^/v 키로 **SELECT** (선택)를 눌러 연결된 제어 하드웨어를 위해 선택한 입력의 논리 상태를 선택합니다.



HOME(홈)을 눌러 설정을 저장하고 되돌아갑니다. 이제 수동모드에서 입력은 활성화되었습니다.



22 Help(도움말)

22.1 Help(도움말)

도움말 화면을 열려면 주 메뉴에서 Help(도움말)를 선택합니다.



소프트 웨어 버전: Main Processor Code: 1.2 HMI Processor Code: 1.2 HMI 스카핀 리소스: 1.2 PROOFREAD 35개새시피모드 1.2	부트 로더 버전: Main Processor Code: 1.2 HMI Processor Code: 1.2
부트 로더 뒤로	뒤로

23 19 문제 해결

펌프를 켜를 때 디스플레이 화면에 아무것도 나타나지 않으면, 다음 사항을 확인하십시오.

- 펌프에 대한 주전원이 사용 가능한지 점검합니다.
- 콘센트(있는 경우)의 퓨즈를 점검합니다.
- 전압 선택기 스위치의 위치를 점검합니다.
- 펌프 후면의 주전원 스위치를 점검합니다.
- 펌프 뒤쪽 스위치판 중앙의 퓨즈 홀더에서 퓨즈를 점검합니다.

펌프는 운전되지만 유체 이송량이 적거나 전혀 없으면 다음 사항을 확인하십시오.

- 펌프에 유체가 공급되는지 점검합니다.
- 라인의 꼬이거나 막힌 부분을 점검합니다.
- 라인의 밸브가 열렸는지 확인합니다.
- 튜브와 로터가 펌프헤드에 있는지 점검합니다.
- 튜브가 갈라지거나 터졌는지 점검합니다.
- 올바른 벽 두께 튜브를 사용 중인지 점검합니다.
- 회전 방향을 확인합니다.
- 로터가 구동축에서 미끄러지지 않는지 점검합니다.

펌프가 켜지지만 가동되지 않음:

- 원격 정지 기능과 구성을 점검하십시오.
- 현재 모드를 점검합니다. 현재 아날로그 모드입니까?
- 수동 모드에서 펌프를 작동 및 가동해 보십시오.

23.1 누액 감지

Watson-Marlow 누출 감지기가 펌프헤드에 결합되었는데 누출이 감지된 경우 펌프가 다음과 같은 메시지를 표시합니다.



튜브 또는 튜빙 엘레먼트를 교체하려면 "튜브 교체" 페이지114의 지침을 따르십시오.

펌프 전원이 복원되었을 때 이 메시지가 반복되면 누출 감지기가 깨끗하고 오물이 없는지 확인한 후 펌프 전원을 껐다가 켜십시오.

참고: 누액을 제거하고 확인 키를 누르지 않는 한 메시지는 계속 표시됩니다.

23.2 에러 코드

만약 내부 에러가 발생하면 빨간색의 에러 화면이 표시됩니다. 참고: 신호 범위 초과, 과대 신호 및 누출 감지 오류 화면에 외부 조건의 특성이 보고됩니다. 이 화면들은 깜빡이지 않습니다.

에러 코드	에러 상태	제안 조치
Er 0	FRAM write error	전원을 껐다가 켜서(OFF/ON) 초기화해 보십시오. 또는 지원을 요청하십시오.
Er 1	FRAM corruption	전원을 껐다가 켜서(OFF/ON) 초기화해 보십시오. 또는 지원을 요청하십시오.
Er 2	구동장치 업데이트 중의 플래시(FLASH) 쓰기 오류	전원을 껐다가 켜서(OFF/ON) 초기화해 보십시오. 또는 지원을 요청하십시오.
Er 3	FLASH corruption	전원을 껐다가 켜서(OFF/ON) 초기화해 보십시오. 또는 지원을 요청하십시오.
Er 4	FRAM shadow error	전원을 껐다가 켜서(OFF/ON) 초기화해 보십시오. 또는 지원을 요청하십시오.
Er 9	모터 정지	펌프를 즉시 정지시키십시오. 펌프헤드와 튜브 상태를 확인하십시오. 전원을 껐다가 켜면 재설정될 수 있습니다. 또는 지원을 요청하십시오.
Er10	회전 속도계(Tacho) 결함	펌프를 즉시 정지시키십시오. 전원을 껐다가 켜면 재설정될 수 있습니다. 또는 지원을 요청하십시오.

에러 코드	에러 상태	제안 조치
Er14	Speed error	펌프를 즉시 정지시키십시오. 전원을 껐다가 커먼 재설정될 수 있습니다. 또는 지원을 요청하십시오.
Er15	Over current	펌프를 즉시 정지시키십시오. 전원을 껐다가 커먼 재설정될 수 있습니다. 또는 지원을 요청하십시오.
Er16	Over voltage	펌프를 즉시 정지시키십시오. 전원 공급을 확인하십시오. 전원을 껐다가 커먼 재설정될 수 있습니다.
Er17	Under voltage	펌프를 즉시 정지시키십시오. 전원 공급을 확인하십시오. 전원을 껐다가 커먼 재설정될 수 있습니다.
Er20	Signal out of range	아날로그 제어 신호 범위를 확인하십시오. 필요한 경우 신호를 트림(Trim)하십시오. 또는 지원을 요청하십시오.
Er21	Over signal	아날로그 제어 신호를 감소시키십시오.
Err50	Communication error (네트워크 오류가 아니라 내부 펌프 통신 오류)	전원을 껐다가 커서(OFF/ON) 초기화해 보십시오. 또는 지원을 요청하십시오.

23.3 기술 지원

Watson-Marlow Fluid Technology Group
Falmouth, Cornwall
TR11 4RU
영국

해당 지역 Watson-Marlow 담당자에게 도움을 요청하십시오.
www.wmftg.com/contact

24 드라이브 유지보수

펌프 내부에는 사용자가 수리할 수 있는 부품이 없습니다. 수리를 위해 해당 지역의 Watson-Marlow 담당자와 연락하십시오.

25 드라이브 예비 부품

설명	부품 번호
교체 가능 메인 퓨즈, 유형 T5A H 250V(5개 들이 팩)	
풋(5개 들이 팩)	MNA2101A
글랜드(STD)	GR0056
글랜드(EMC)	GR0075

26 21 펌프헤드 교체



가드 또는 트랙을 열거나 위치 지정, 탈거 또는 유지보수 작업을 수행하기 전에 언제나 펌프를 주전원에서 격리시킵니다.

26.1 21 펌프헤드 교체

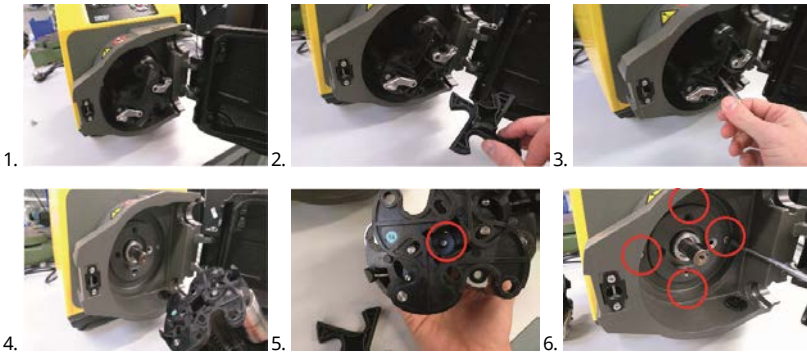
520R

620RE, 620RE4 및 620R 안전장치



630 시리즈의 기본 안전은 공구로 잠글 수 있는 펌프헤드 가드를 통해 이루어집니다. 보조(백업) 보호는 펌프헤드 가드가 열릴 경우 펌프를 정지시키는 전기 가드 스위치의 형태로 제공됩니다. 케이스형 펌프의 전기 가드 스위치를 기본 보호 기능으로 사용해서는 안 됩니다. 항상 펌프에서 주전원 공급을 분리한 후에 펌프헤드 가드를 여십시오.

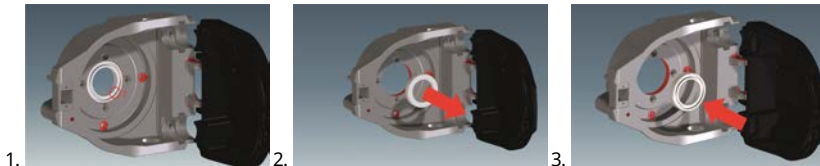
제거



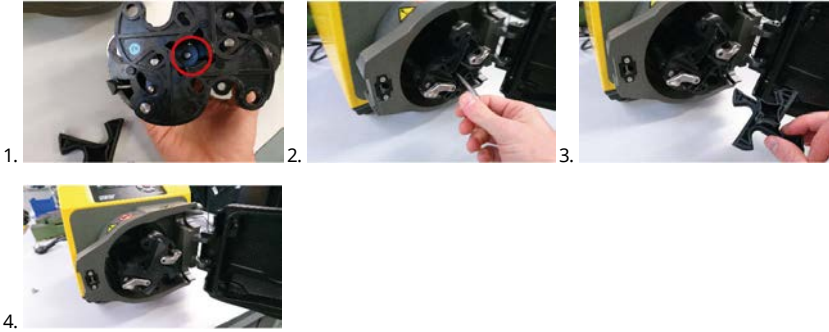
다시 장착

어댑터 링 확인

올바른 어댑터 링이 장착되었는지 확인



로터 다시 장착



로터 허브 스페이서가 설치되어 있는지 확인합니다.

620R, 620RE 및 620RE4 폐기물 포트



27 튜브 교체



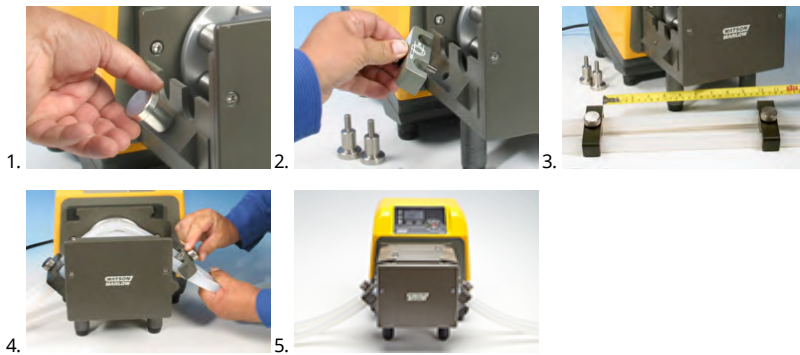
가드 또는 트랙을 열거나 위치 지정, 탈거 또는 유지보수 작업을 수행하기 전에 언제나 펌프를 주전원에서 격리시킵니다.

27.1 연속 튜브

620R



620L



≤8.0mm=230mm,
12mm/16mm=240mm

27.2 튜브 엘레먼트

630Du/RE 및 630Du/RE4



630 새니터리 커넥터



630 산업용 커넥터



630Du/L

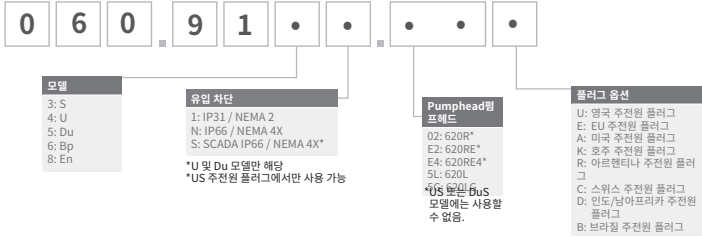


용제를 이용한 세척 일반 가이드

케미컬	세척 주의사항
지방족 탄화수소	가드를 탈거합니다. 로터 캡과 클러치 부트 노출을 1분 미만으로 최소화합니다(부식 위험).
방향족 탄화수소	가드를 탈거합니다. 로터 캡과 클러치 부트 노출을 1분 미만으로 최소화합니다(부식 위험).
켄톤 용제	가드를 탈거합니다. 로터 캡과 클러치 부트 노출을 1분 미만으로 최소화합니다(부식 위험).
할로겐화/염소화 용제	권장되지 않음: 폴리카보네이트 튜브 클램프 조정기와 폴리프로필렌 튜브 클램프 위치 지정장치에 위험할 수 있음.
알코올, 일반	주의가 필요하지 않습니다.
글리콜	로터 캡과 클러치 부트 노출을 1분 미만으로 최소화합니다(부식 위험).
에스테르 용제	가드를 탈거합니다. 로터 캡과 클러치 튜브 클램프 위치 캡 노출을 1분 미만으로 최소화합니다(부식 위험).
에테르 용제	권장되지 않음: 폴리카보네이트 튜브 클램프 조정기와 폴리프로필렌 튜브 클램프 위치 지정장치에 위험할 수 있음.

28 22 주문 정보

28.1 펌프 부품 번호



28.2 튜빙 및 엘레먼트 부품 번호

620R 펌프헤드용 연속식 튜빙

					
mm	inch	#	Marprene	Bioprene	Pumpsil 실리콘
6.4	1/4	26	0064.032	933.0064.032	913.A064.032
9.6	3/8	73	0096.032	933.0096.032	913.A096.032
12.7	1/2	82	0127.032	933.0127.032	913.A127.032
15.9	5/8	184	0159.032	933.0159.032	913.A159.032
mm	inch	#	STA-PURE Series PCS	Neoprene	
6.4	1/4	26	961.0064.032	920.0064.032	
9.6	3/8	73	961.0096.032	920.0096.032	
12.7	1/2	82	961.0127.032	920.0127.032	
15.9	5/8	184	961.0159.032	920.0159.032	
mm	inch	#	PureWeld XL	STA-PURE Series PFL	
6.4	1/4	26		966.0064.032	
9.6	3/8	73	941.0096.032	966.0096.032	
12.7	1/2	82	941.0127.032	966.0127.032	
15.9	5/8	184		966.0159.032	

로드슈어 튜브 엘레먼트(620RE 및 620RE4)

	12mm Tri-clamp 3/4in	17mm Tri-clamp 3/4in	12mm Cam and Groove 3/4in	17mm Cam and Groove 3/4in
STA-PURE Series PCS	961.0120.PFT	961.0170.PFT		
STA-PURE Series PFL	966.T120.SST	966.T170.SST		
Bioprene TM	933.P120.PFT	933.P170.PFT		
Bioprene TL	933.0120.PFT	933.0170.PFT		
Pumpsil silicone	913.A120.PFT	913.A170.PFT		
Marprene TM			902.P120.PPC	902.P170.PPC
Marprene TL			902.0120.PPC	902.0170.PPC
Neoprene			920.0120.PPC	920.0170.PPC

참고: = 4 bar 용

620L 튜빙 코드

Marprene		분배 정보	
		보어(mm)	Litres/rev
902.E080.K40	Y 엘레먼트	8.0	0.01689
902.E120.K40		12.0	0.03029
902.E160.040		16.0	0.04251
902.0080.040	연속식	8.0	0.01689
902.0120.040		12.0	0.03029
902.0160.040		16.0	0.04251

Bioprene		분배 정보	
		보어(mm)	Litres/rev
933.E080.K40	Y엘레먼트	8.0	0.01689
933.E120.K40		12.0	0.03029
933.E160.040		16.0	0.04251
933.0080.040	연속식	8.0	0.01689
933.0120.040		12.0	0.03029
933.0160.040		16.0	0.04251

Pumpsil silicone		분배 정보	
		보어(mm)	Litres/rev
913.AE80.K40	Y엘레먼트	8.0	0.01672
913.A12E.K40		12.0	0.03214
913.A16E.K40		16.0	0.04353
913.A080.040	연속식	8.0	0.01672
913.A120.040		12.0	0.03214
913.A160.040		16.0	0.04353

Neoprene		분배 정보	
		보어(mm)	Litres/rev
920.E080.K40	Y엘레먼트	8.0	0.01721
920.E120.K40		12.0	0.02901
920.E160.K40		16.0	0.05004
920.0080.040	연속식	8.0	0.01721
920.0120.040		12.0	0.02901
920.0160.040		16.0	0.05004

620LG 엘레먼트 코드

STA-PURE 시리즈 PCS		분배 정보	
		보어(mm)	Litres/rev
961.E080.K40	Y엘레먼트	8.0	0.01979
961.E120.K40		12.0	0.03349
961.E160.K40		16.0	0.04689

STA-PURE Series PFL		분배 정보	
		보어(mm)	Litres/rev
966.E080.K40	Y엘레먼트	8.0	0.01979
966.E120.K40		12.0	0.03349
966.E160.K40		16.0	0.04689

28.3 CIP 및 SIP 절차

일반 지침

- 가드를 잠금 해제하고 롤러를 분리합니다.
- 가드를 닫고 래치가 딸깍 하고 잠길 때까지 트랙에 대고 압착합니다.
- 1m 안전 구역을 준수합니다.

CIP

- 로드슈어 튜브 엘레먼트 및 연속식 튜빙은 CIP 프로세스를 사용하여 청소할 수 있습니다.
- 튜빙 재질이 사용할 세정제와 문제를 일으키지 않는지 확인합니다.
- 세정제가 펌프헤드 위로 넘친 경우 즉시 씻어 냅니다.
- 튜브 결함 발생 시 세정제를 안전하게 방출하도록 제어된 폐수 파이프를 장착해야 합니다.

SIP

- 정지 증기 멸균(SIP) 프로세스에는 STA-PURE 시리즈 PCS 튜브 엘레먼트를 사용할 수 있습니다.
- 20분 동안 1 bar(14.5 psi)의 121°C(250°F) 포화 증기로 3A 클래스 2 및 FDA 최소 권장 기준에 따라 STA-PURE 시리즈 PCS 튜브 엘레먼트를 멸균할 수 있습니다.
- 프로세스를 지속적으로 모니터링합니다.
- 튜브 결함이 발생하는 경우 프로세스를 종료합니다. 20분의 냉각 기간이 준수되었을 때까지 펌프헤드를 만지지 마십시오.
- SIP 이후에 펌프를 작동하기 전에 20분의 적응 기간을 준수해야 합니다.
- 튜브 결함 발생 시 증기를 안전하게 방출하도록 제어된 폐수 파이프를 장착해야 합니다.
- SIP 주기 동안 펌프헤드 주위로 1m 안전 구역을 유지해야 합니다.



SIP 청소를 시작하기 전에 펌프헤드 도어가 닫혀 있고 잠겨 있는지 확인합니다.

28.4 펌프헤드 예비 부품

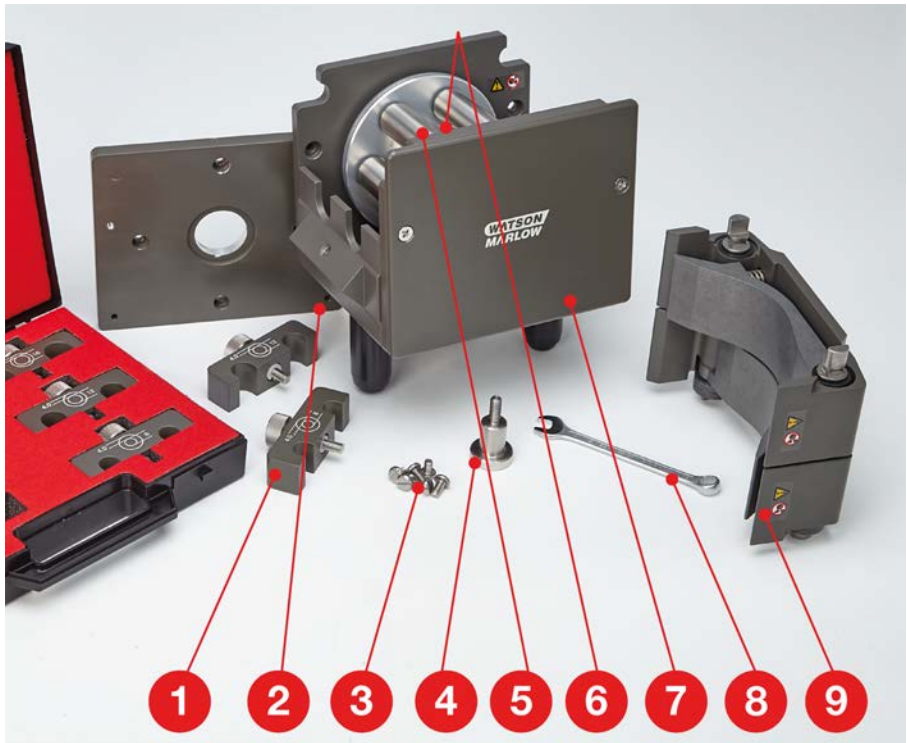
620RE, RE4 및 620R 펌프헤드 예비 부품



번호	예비 부품	설명
	063.4211.000	620R Mark II 펌프헤드
	063.4231.000	620RE Mark II 펌프헤드
	063.4431.000	620RE4 Mark II 펌프헤드
1	069.4101.000	620RTC: 연속식 튜빙 클램프 세트
2	MRA0249A	Roller assembly(엘레먼트 펌프헤드용)
2	MRA0250A	Roller assembly(연속 펌프헤드용)
3	MR2053B	Clip: Oddie retainer
3	MR2054T	Oddie washer
3	SG0021	Oddie spring
3	CX0150	Oddie circlip(snap ring)
4	MRA3020A	Track assembly
5	MR2027T	Controlled waste threaded fitting 620R, RE, RE4

번호	예비 부품	설명
6	MR2028M	Controlled waste port blanking plug
7	MR2055M	로터 커버
8	MRA0296A	620R, RE, RE4 컴플리트 가드 키트(헌지 핀 포함)
9	MRA0320A	Rotor assembly(2 롤러 엘레먼트)
9	MRA0321A	Rotor assembly(4 롤러 엘레먼트)
9	MRA0322A	Rotor assembly(2 롤러 연속식)
10	XX0220	Key - metal
11	MR2096T	Controlled waste threaded fitting locking nut
12	MR2029T	Cased drive MG605 shaft/rotor hub spacer
13	FN0488	Cased drive track locating screws M6 x 10
13	FN0523	Close-coupled track locating screws
14	FN0581	Rotor locating washer M6
15	MR2251B	Rotor locating bolt M6 x 25
16	TT0006	5mm Allen key
17	MA0017	Magnet

620L 및 620LG 펌프헤드 예비 부품



번호	예비 부품	설명
	063.4603.000	620L 펌프헤드
	063.4623.000	620LG 펌프헤드
1	069.4001.000	튜브 클램프 세트
2	MR3017S	Adaptor plate
3	FN0493	M6x12 screws x 6
4	MR0890T	Tube locating peg
5	MRA0150A	로터 어셈블리
6	BB0018	Shaft bearing
7	MR0850S	Front plate

번호	예비 부품	설명
8	TT0005	10mm / 3/8in spanner
9	MRA3026A	Track assembly

29 23 성능 데이터

29.1 620RE, 620RE4 및 620R 성능 데이터

펌핑 조건

이 작동 지침의 모든 성능 수치는 최대 파이프라인 압력에서 기록되었습니다.

이 펌프는 고압 튜빙을 사용하는 620RE, 620RE4 또는 620LG 펌프헤드가 장착되었을 때 최대 압력 4 bar (58 psi)로 규정되어 있습니다. 그러나 파이프라인이 막히면 최대 압력 4 bar(58 psi)를 초과할 수 있습니다. 4 bar(58 psi)를 초과하지 않도록 감압 밸브를 파이프라인에 설치해야 합니다.

620RE 및 620RE4 펌프헤드와 함께 4.0mm 벽 로드슈어 엘레멘트를 사용하여 점도성 유체의 처리 능력을 극대화할 수 있습니다.

유량은 유입구 및 배출구의 압력이 없는 상태에서 20°C 물을 새 튜브를 장착하여 시계방향으로 운전하였을 경우에 얻어진 정상화된 테스트 값입니다. 얻어진 실제 유량은 온도, 점도, 유입구 및 배출구 압력, 시스템 구성 및 시간 대비 튜빙 성능의 변화로 인해 달라질 수 있습니다. 유량은 또한 튜빙의 정상 제조 공차로 인해 달라질 수 있습니다. 이러한 공차는 더 작은 내경 크기에서 유량 변화를 더 크게 만들 수 있습니다.

정밀하고 반복적인 성능의 경우 새 튜빙 각각의 작동 조건에 따라 유량을 결정하는 것이 중요합니다. 620R 및 620L 제품군 펌프헤드의 유량은 로터 속도에 직접 비례합니다. 아래 표에 표시되지 않은 속도로 펌프를 작동하려는 경우, 아래 표에 표시된 최대 유량을 최대 rpm 수치로 나누고 그 결과에 원하는 속도 (rpm)를 곱하여 유량 수치에 도달할 수 있습니다.

보통 로터와 튜브 수명은 특히 고압에서 펌핑할 때 펌프헤드를 천천히 작동할 경우에 극대화됩니다. 그러나 2 bar를 초과하는 압력에서 성능을 유지하려면, 50 rpm 미만에서 펌프헤드를 작동하지 마십시오. 낮은 유량, 고압 작동이 필요한 경우 더 작은 튜브로 전환하는 것이 좋습니다.

STA-PURE 시리즈 PCS, STA-PURE 시리즈 PFL 및 Marprene™ 튜브는 새 것일 때 압축하기 어렵습니다. 이러한 재질을 만든 튜빙을 사용할 때 첫 5회의 펌프헤드 회전은 10 rpm 이상의 속도여야 합니다. 펌프가 느리게 작동되는 경우 펌프 드라이브의 소프트웨어에 내장된 안전 시스템이 소프트웨어를 정지시키고 과전류 오류 메시지를 표시할 수 있습니다.

참고: 제시된 유량은 단순화하기 위해 반올림했지만 5%, 즉 유량의 정상 튜빙 공차 변동 이내의 정확도를 가집니다. 따라서 제시된 유량은 가이드로 간주되어야 합니다. 어떤 용도에서든 실제 유량은 경험적으로 결정되어야 합니다.

620RE, 620RE4 및 620R 유량 - 미터법 (SI)

630 STA-PURE 시리즈 PCS, STA-PURE 시리즈 PFL, Neoprene, l/min

	620R				620RE		620RE4	
회전수 rpm	6.4mm	9.6mm	12.7mm	15.9mm	12.0mm	17.0mm	12.0mm	17.0mm
0.1	0.001	0.003	0.004	0.01	0.004	0.01	0.003	0.01
265	3.2	6.6	11	16	11	18	9.0	13

630 Marprene TL, Bioprene TL, l/min

회전수 rpm	620R (standard)				620RE (standard)		620RE4 (standard)	
	6.4mm	9.6mm	12.7mm	15.9mm	12.0mm	17.0mm	12.0mm	17.0mm
0.1	0.001	0.003	0.004	0.01	0.004	0.01	0.003	0.005
265	3.4	6.6	11	12	9.8	18	8.3	12

630 Marprene TM, Bioprene TM, l/min

회전수 rpm	620RE (hard)				620RE4 (hard)			
	12.0mm		17.0mm		12.0mm		17.0mm	
0.1	0.004		0.01		0.003		0.004	
265	9.8		16		8.3		11	

630 Pumpsil silicone, l/min

회전수 rpm	620R				620RE		620RE4	
	6.4mm	9.6mm	12.7mm	15.9mm	12.0mm	17.0mm	12.0mm	17.0mm
0.1	0.001	0.003	0.004	0.01	0.004	0.01	0.003	0.004
265	3.2	7.2	11	15	10	16	8.7	11

620RE, 620RE4 및 620R 유량 - 미국 (파운드법)**630 STA-PURE 시리즈 PCS, STA-PURE 시리즈 PFL, Neoprene, USGPM**

회전수 rpm	620R				620RE		620RE4	
	6.4mm	9.6mm	12.7mm	15.9mm	12.0mm	17.0mm	12.0mm	17.0mm
0.1	0.0003	0.001	0.001	0.002	0.001	0.002	0.001	0.001
265	0.8	1.8	2.8	4.3	2.8	5.1	2.4	3.5

630 Marprene TL, Bioprene TL, USGPM

회전수 rpm	620R (standard)				620RE (standard)		620RE4 (standard)	
	6.4mm	9.6mm	12.7mm	15.9mm	12.0mm	17.0mm	12.0mm	17.0mm
0.1	0.0003	0.001	0.001	0.002	0.001	0.002	0.001	0.001
265	0.9	1.8	2.8	3.0	2.6	4.7	2.2	3.3

630 Marprene TM, Bioprene TM, USGPM

회전수 rpm	620RE (hard)		620RE4 (hard)	
	12.0mm	17.0mm	12.0mm	17.0mm
0.1	0.001	0.002	0.001	0.001
265	2.6	4.1	2.2	2.9

630 Pumpsil silicone, USGPM

회전수 rpm	620R				620RE		620RE4	
	6.4mm	9.6mm	12.7mm	15.9mm	12.0mm	17.0mm	12.0mm	17.0mm
0.1	0.0003	0.001	0.001	0.001	0.001	0.002	0.001	0.001
265	0.8	1.9	2.9	3.9	2.7	4.3	2.3	3.0

620L 및 620LG 유량

참고: 비율은 Y엘레먼트와 결합된 연속식 튜빙의 2개 채널에 적용됩니다.

620L 유량(2 bar 압력 용량)

620L, Neoprene, l/min				620L, Neoprene, USGPM			
회전수 rpm	튜브 내경(4.0mm 벽)			회전수 rpm	튜브 내경(4.0mm 벽)		
	8.0mm	12.0mm	16.0mm		8.0mm	12.0mm	16.0mm
0.1	0.002	0.003	0.005	0.1	0.0005	0.0008	0.0013
265	4.6	7.7	13.3	265	1.20	2.03	3.50

620L, Marprene, Bioprene, l/min				620L, Marprene, Bioprene, USGPM			
회전수 rpm	튜브 내경(4.0mm 벽)			회전수 rpm	튜브 내경(4.0mm 벽)		
	8.0mm	12.0mm	16.0mm		8.0mm	12.0mm	16.0mm
0.1	0.002	0.003	0.004	0.1	0.0004	0.0008	0.0011
265	4.5	8.0	11.3	265	1.18	2.12	2.98

620L, Pumpsil silicone, l/min				620L, Pumpsil silicone, USGPM			
회전수 rpm	튜브 내경(4.0mm 벽)			회전수 rpm	튜브 내경(4.0mm 벽)		
	8.0mm	12.0mm	16.0mm		8.0mm	12.0mm	16.0mm
0.1	0.002	0.003	0.004	0.1	0.0004	0.0008	0.0011
265	4.4	8.5	11.5	265	1.17	2.25	3.05

620LG 유량(4 bar 압력 용량)

620L, STA-PURE 시리즈 PCS, STA-PURE 시리즈 PFL, l/min				620L, STA-PURE 시리즈 PCS, STA-PURE 시리즈 PFL, USGPM			
회전수 rpm	튜브 내경(4.0mm 벽)			회전수 rpm	튜브 내경(4.0mm 벽)		
	8.0mm	12.0mm	16.0mm		8.0mm	12.0mm	16.0mm
0.1	0.002	0.003	0.005	0.1	0.0005	0.0009	0.0012
165	3.1	5.7	7.8	165	0.81	1.52	2.05
265	5.2	9.0	12.4	265	1.39	2.38	3.28

30 24 상표 등록

Watson-Marlow, LoadSure, Qdos, ReNu, LaserTraceability, Pumpsil, PureWeld XL, Bioprene, Marprene
은 Watson-Marlow Limited의 등록 상표입니다. Tri-Clamp는 Alfa Laval Corporate AB의 등록 상표입니다.

STA-PURE 시리즈 PCS 및 STA-PURE 시리즈 PFL은 W.L.Gore and Associates의 상표입니다.

EtherNet/IP™은 ODVA, Inc의 상표입니다.

Studio 5000®은 Rockwell Automation의 상표입니다.

31 면책사항

이 문서에 포함된 정보는 정확한 것으로 여겨지지만 Watson-Marlow Fluid Technology Group은 이 문서에 포함된 오류에 대해 책임지지 않으며 사양을 예고 없이 변경할 수 있습니다.

경고: 이 제품은 환자와 연결된 용도에 사용하도록 설계되지 않았으므로 그러한 용도에 사용해서는 안 됩니다.

32 25 발행 기록

모든 버전은 업데이트 되었으며, 하나의 단일 소스로 통합되어 2018년 9월 제 4호 발행

m-630un-gb-01 630 U/UN 펌프

초판 발행 2016년 8월

m-630en-01 530 EN 펌프

최초 발행 2020년 4월