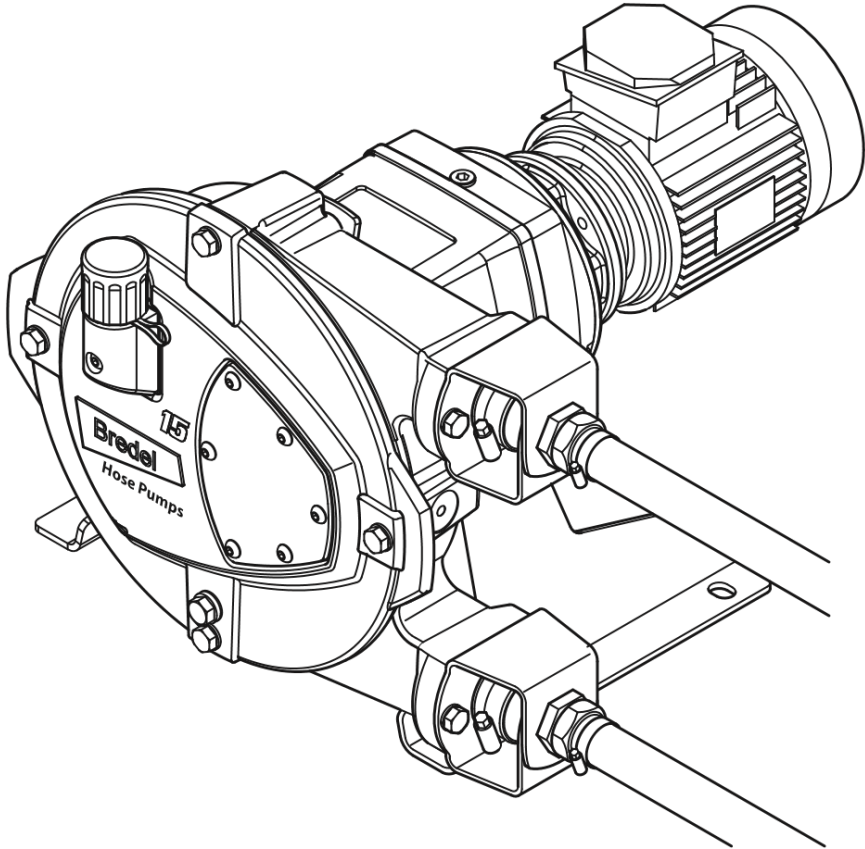


Bredel 10-20 -käyttöopas



ISO
9001
Quality
Management

ISO
14001
Environmental
Management

OHSAS
18001
Occupational
Health & Safety
Management

Sisältö

1 Yleistä	6
1.1 Kuinka tätä käyttöohjetta käytetään	6
1.2 Alkuperäiset ohjeet	6
1.3 Muut asiakirjat	6
1.4 Huolto ja tuki	6
1.5 Ympäristö ja jätteen hävitys	7
2 Turvallisuus	8
2.1 Symbolit	8
2.2 Tarkoituksenmukainen käyttö	8
2.3 Käyttö mahdollisesti räjähdysalttiissa ympäristössä	9
2.4 NSF/ANSI 61 -sertifikaatti	9
2.5 Vastuu	9
2.6 Käyttäjän pätevyys	10
2.7 Määräykset ja ohjeet	10
3 Takuehdot	11
4 Kuvaus	12
4.1 Tuotteen tunnistaminen	12
4.2 Pumpun rakenne	16
4.3 Pumpun toiminta	17
4.4 Pumpun asennusasennot	18
4.5 Letku	19
4.6 Vaihdelaatikko	20
4.7 Sähkömoottori	21
4.8 Taajuusmuuttaja	21
4.9 Saatavilla olevat lisävarusteet	21
5 Asennus	22
5.1 Pakkauksesta purkaminen ja tarkastus	22
5.2 Asennusolosuhteet	22
Kokoaminen	23
5.3 Pumpun nosto ja siirtäminen	25
5.4 Pumpun sijoittaminen	26

6 Käyttöönotto	28
6.1 Valmistelut	28
6.2 Käyttöönotto	29
7 Käyttö	30
7.1 Lämpötila	30
7.2 Nimellisteho	30
7.3 Suorituskykygrafiikat	30
7.4 Kuivakäynti	33
7.5 Letkuvika	33
7.6 Nestevuoto	35
8 Kunnossapito	36
8.1 Yleistä	36
8.2 Huolto ja ajoittaiset tarkastukset	36
8.3 Lisähuolto mahdollisesti räjähdysalttiissa ympäristössä	38
8.4 Letkun puhdistaminen	38
8.5 Voiteluaineen vaihto	39
8.6 Letkun vaihtaminen	40
8.7 Vaihdeavien osien vaihto	44
8.8 Letkun asentaminen	49
8.9 Lisävarusteiden asennus	52
9 Säilytys	55
9.1 Letkupumppu	55
9.2 Letku	55
9.3 Voiteluaine	55
10 Vianmääritys	56
11 Tiedot	61
11.1 Pumpupää	61
11.2 Vaihdelaatikko	67
11.3 Sähkömoottori	67
11.4 Bredel Variable Frequency Drive (VFD) (valinnainen)	68
11.5 Osaluettelo	69
12 Turvallisuuslomake	91

Tekijänoikeudet

© 2024 Watson-Marlow Bredel B.V. Kaikki oikeudet pidätetään.

Tämän oppaan tietoja ei saa kopioida ja/tai julkaista missään muodossa, painotuotteena, valokopiona, mikrofilmillä tai millään muulla tavoin (sähköisesti tai mekaanisesti) ilman Watson-Marlow Bredel B.V.'n antamaa kirjallista lupaa.

Watson-Marlow Bredel B.V.'n käyttämät nimet, tavaramerkit, brändit jne. ovat lakisääteisesti suojattuja tavaramerkkejä eivätkä ole käytettävissä.

Vastuuvapauslausekkeet

Tässä esitteessä annettujen tietojen oletetaan olevan oikein, mutta Watson-Marlow Bredel B.V. ei kuitenkaan vastaa mistään esitteen sisältämästä virheestä sekä varaa oikeuden muuttaa erittelyjä ilman ilmoitusta.

Tietoja voidaan muuttaa ilman ennakoilmoitusta. Watson-Marlow Bredel B.V. tai sen edustaja ei ole vastuussa mahdollisista vahingoista, jotka aiheutuvat tämän käyttöoppaan käytöstä. Tämä on kattava vastuun rajoitus, joka koskee kaikkia vahinkoja, mukaan lukien (rajoituksetta) hyvitettävät, suorat, epäsuorat tai välilliset vahingot, tietojen, tulojen tai voiton menetys, omaisuuden menetys tai vahingoittuminen ja kolmannen osapuolen vaatimukset.

QR-koodi



Suomi	Saadaksesi käyttöoppaan omalla kielelläsi skannaa QR-koodi.
Nederlands	Scan de QR code om de vertaling van de handleiding in uw taal te krijgen.
Deutsch	Um die Übersetzung des Handbuchs in Ihrer Sprache zu erhalten, scannen Sie den QR-Code.
Português	Para obter a tradução do manual no seu idioma, faça a leitura do código QR.
Español	Para obtener la traducción del manual en su idioma, escanee el código QR.
Français	Pour accéder à la traduction du manuel dans votre langue, scannez le code QR.
Italiano	Per ottenere la traduzione del manuale nella propria lingua, acquisire il codice QR.
Česky	Chcete-li získat překlad příručky ve vašem jazyce, naskenujte QR kód.
Magyar	Ha a kézikönyvet saját nyelvén szeretné, akkor használja a lemezt vagy szkennelje be a QR kódot.
Polski	Aby pobrać instrukcję przetłumaczoną na Państwa język, płyty lub zeskanować kod QR.
Русский	Для получения руководства на своем языке установите диск или отсканируйте QR-код.
Dansk	For at se en oversættelse af vejledningen på dit sprog, scanne QR-koden.
Suomi	Saadaksesi käyttöoppaan omalla kielelläsi, skannaa QR-koodi.

Norsk For å lese håndboken oversatt til ditt eget språk, scan QRkoden.
Svenska För att få en översättning av handboken på ditt språk, skanna QR-koden.

中国 要获取本手册以您的语言呈现的译本，
使用光盘或扫描QR代码。

Miten saan käyttööni saatavilla olevan käännöksen?

Seuraavat asiakirjat löytyvät verkkosivustolta. Kirjoita www.wmfts.com/product-documents selaimesi osoitekenttään tai skannaa pumpun arvokilvessä oleva QR-koodi:

- Käyttöopas
- Pikaopasohjeet pumpun letkun vaihtamiseksi

Huomautus: Nämä vaihto-ohjeet on tarkoitettu vain käyttäjille, jotka ovat perehtyneet käyttöoppaassa esitettyihin vaihtotoimenpiteisiin.

Järjestelmävaatimukset

Lähde	Laitteisto	Ohjelmisto
Verkkosivusto	Tietokone tai tabletti	Internet-selain PDF-lukija
QR-koodi	Älypuhelin tai tabletti kameralla varustettuna	Internet-selain PDF-lukija QR-koodien skannaamiseen kykenevä sovellus.

Verkkosivuston käyttöohjeet

1. Mene verkkosivustolle www.wmfts.com ja valitse välilehti Literature ("kirjallisuus").
2. Valitse Bredel ja asiakirjatyypiksi "Manual" (käyttöopas) ja sitten haluamasi kieli.
3. Avaa tai tallenna käyttöopas.

PDF-lukuohjelma näyttää valitun käyttöoppaan.

QR-koodin käyttöohjeet

1. Skannaa QR-koodi älypuhelimellasi tai tabletillasi. Sovellus vie sinut verkkosivulle, joka on haluamallasi kielellä.
2. Avaa tai tallenna käyttöopas – PDF-lukuohjelma näyttää valitun käyttöoppaan.

1 Yleistä

1.1 Kuinka tätä käyttöohjetta käytetään

Tämä käyttöopas tarkoitettu käsikirjaksi, jonka avulla valtuutetut käyttäjät voivat asentaa, ottaa käyttöön ja kunnossapitää letkupumput Bredel 10, Bredel 15 ja Bredel 20.

1.2 Alkuperäiset ohjeet

Tämän käyttöoppaan alkuperäiset ohjeet on kirjoitettu englanniksi. Käyttöoppaat muilla kielillä ovat alkuperäisten ohjeiden käännöksiä.

1.3 Muut asiakirjat

Tässä käyttöoppaassa ei ole dokumentoitu sellaisia komponentteja, kuten vaihdelaatikko, moottori ja taajuusmuuttaja. Jos laitteen mukana kuitenkin on toimitettu muita asiakirjoja, on noudatettava niissä annettuja ohjeita.

1.4 Huolto ja tuki

Osa erityisistä säätö-, asennus-, kunnossapito- ja korjaustöistä ei kuulu tämän käyttöoppaan sisältöön. Epävarmassa tapauksessa, ota yhteys Bredel-edustajaan.

Varmista, että sinulla on saatavilla seuraavat tiedot:

- letkupumpun sarjanumero
- pumppuletkun osanumero
- vaihdelaatikon osanumero
- sähkömoottorin osanumero
- taajuussäätimen osanumero.

Nämä tiedot löytyvät tunnuskilvistä tai tarroista pumppupäässä, pumpun letkussa, vaihdelaatikossa ja sähkömoottorissa.

Katso myös

Viittaa "Kuvaus" sivulla 12

1.5 Ympäristö ja jätteen hävitys

Huomautus: Noudata aina paikallisia ohjeita ja säännöksiä, jotka liittyvät letkupumpun osien (joita ei voi käyttää uudelleen) käsittelyyn.



VAROITUS

Myrkytys- ja ympäristövahinkojen vaara. Pumpattavat nesteet voivat liata pumpun osia siinä määrin, että puhdistus ei riitä. Hävitä likaantuneet osat paikallisten sääntöjen mukaisesti.

Kun hävität osia, noudata näitä ohjeita:

- Käytä sopivia henkilönsuojaimia.
- Noudata työskentelyalueen turvallisuusohjeita.
- Noudata tuotteen turvallisuus-, terveys- ja jätteiden lajittelun ohjeita.
- Tyhjennä, kerää ja hävitä voiteluaine paikallisten sääntöjen ja määräysten mukaisesti.
- Kerää ja hävitä pumpattu vuotava neste tai öljy paikallisten sääntöjen ja määräysten mukaisesti.
- Neutralisoi pumpussa olevan pumpatun nesteen jäämät.
- Hävitä osat paikallisten sääntöjen ja määräysten mukaisesti.

Tiedustele kotikunnastasi, mitä mahdollisuuksia on uudelleenkäyttöön tai pakkausmateriaalien, (likaantuneen) voiteluaineen ja öljyn ympäristöystävälliseen käsittelyyn.

2 Turvallisuus

2.1 Symbolit

Tässä käyttöohjeessa käytetään seuraavia symboleja:



VAROITUS

Menettelyt, joista voi aiheutua vakavia ruumiillisia vammoja, ellei niitä suoriteta vaadittavalla huolellisuudella.



HUOMIO

Menettelyt, joista voi aiheutua vakavaa vahinkoa letkupumpulle, sitä ympäröivälle alueelle tai ympäristölle, ellei niitä suoriteta vaadittavalla huolellisuudella



Tietoa materiaalien ympäristöystävällisestä hävittämisestä tai kierrättämisestä.



Menetelmiä, huomautuksia, ehdotuksia tai neuvoja, jotka koskevat käyttöä mahdollisesti räjähdysalttiissa ympäristössä ATEX-direktiivin 2014/34/EU mukaisesti.

2.2 Tarkoituksenmukainen käyttö

Letkupumppu on tarkoitettu yksinomaan sopivien tuotteiden pumppaamiseen. Muunlainen tai muuhun tarkoitukseen käyttö ei ole käyttötarkoituksen mukaista. Käyttötarkoituksen mukainen käyttö tarkoittaa käyttöä, johon tekninen tuote on tarkoitettu valmistajan antamien teknisten tietojen mukaisesti, mukaan lukien valmistajan merkinnät myyntiesitteessä. Epävarmassa tapauksessa kyseessä on käyttö, joka näyttää olevan tarkoitettu käyttö tuotteen rakenteesta, toimeenpanosta ja toiminnasta riippuen.

Käytä pumppua vain edellä kuvatun käyttötarkoituksen mukaisesti. Valmistaja ei ole vastuussa vahingosta tai haitasta, joka aiheutuu muusta kuin käyttötarkoituksen mukaisesta käytöstä. Jos haluat muuttaa letkupumppusi sovellusta, ota ensin yhteys Bredel-yhtiön edustajaan.



VAROITUS

Pumppu on määritetty käytettäväksi tiettyjen nesteiden kanssa, joiden kanssa pumpun materiaalien kemiallinen yhteensopivuus on hyväksytty. Pumpun materiaalien yhteensopivuus on tarkistettava ennen käyttöä mihinkään sovellukseen. Epäyhteensopiva pumppupään materiaali, letkun sisävuoraus, letkuliittimet ja voiteluaine voivat johtaa vakaviin vahinkoihin ja turvallisuusvaaroihin. Ota aina ensin yhteyttä Bredelin edustajaan.

2.3 Käyttö mahdollisesti räjähdysalttiissa ympäristössä

Tässä oppaassa mainitut pumpun pää ja käyttölaite voidaan määrittää sopimaan käytettäväksi mahdollisesti räjähdysalttiissa ympäristössä. Tällainen pumppu täyttää Euroopan Unionin direktiivin 2014/34/EU (ATEX-direktiivi) mukaiset vaatimukset. Näiden pumppujen enimmäisturvallisuustaso on: Ryhmän II laitteet, luokka 2 GD bck T5. Todellinen turvallisuustaso (ATEX-koodi) riippuu pumppuun asennetuista lisävarusteista.



Käyttö räjähdysvaarallisissa tiloissa edellyttää erityistä pumppuyksikön kokoonpanoa.

If the pump is to be used in potentially explosive atmospheres, contact your Bredel representative.

Katso myös

Erytynen ATEX-käyttöopas, osanumero 28-29210322.

2.4 NSF/ANSI 61 -sertifikaatti

Letkupumppu on konfiguroitu ja toimitettu NSF Internationalin sertifioidun NSF/ANSI Standard 61 mukaisesti tietyt letkun ja sisäkappaleen yhdistelmiä ja tietyt kemikaaleja varten: Juomavesijärjestelmän komponentit - terveysvaikutukset, ja niissä on alla oleva NSF-merkki. Luettelo sertifioiduista tuotteista ja asianmukaisista kemikaaleista löytyy osoitteesta <http://www.nsf.org/certified-products-systems>. Lisätietoja löytyy Bredelin käyttöoppaasta NSF 61 -sertifioidut letkupumput, joka toimitetaan tällaisen pumpun mukana ja joka löytyy myös verkkosivustolta, tai ota yhteyttä Bredel-edustajaan saadaksesi neuvontaa.



Certified to
NSF/ANSI 61

2.5 Vastuu

Valmistaja ei ota mitään vastuuta vahingosta tai haitasta, joka on aiheutunut siitä, että tässä käyttöohjeessa ja lisämateriaalissa annettuja turvasääntöjä ja -ohjeita ei ole noudatettu tai siitä, että etukannessa mainittuja pumppuja on löydy laimin niiden asennuksen, käytön, huollon ja korjauksen aikana. Riippuen erityisistä työskentelyolosuhteista tai käytetyistä varusteista voidaan vaatia lisäturvaohjeita.

Ota välittömästi yhteyttä Bredel-edustajaan saadaksesi neuvontaa, jos havaitset letkupumppua käyttäessäsi potentiaalisen vaaran.



VAROITUS

Tämän letkupumpun käyttäjä on aina täysin vastuussa paikallisten turvasääntösten ja -ohjeiden noudattamisesta. Noudata näitä turvaohjeita käyttäessäsi letkupumppua.

2.6 Käyttäjän pätevyys

Vain hyvin koulutetut ja pätevät käyttäjät saavat asentaa letkupumpun ja käyttää ja huoltaa sitä. Tilapäinen henkilöstö ja koulutettavina olevat henkilöt saavat käyttää letkupumppua vain koulutettujen ja pätevien käyttäjien valvonnassa ja vastuulla.

2.7 Määräykset ja ohjeet

- Huolehdi siitä, että tämä käyttöopas on vaivatta käytettävissä käyttöä ja huoltoa varten.
- Jokaisen, joka työskentelee tämän letkupumpun kanssa, pitää tutustua tämän käyttöohjeen sisältöön ja noudattaa ohjeita tarkasti.
- Älä koskaan muuta toteutettavien toimien järjestystä.

3 Takuuehdot

Valmistaja antaa kahden vuoden takuun letkupumpun kaikille osille. Tämä tarkoittaa sitä, että kaikki osat korjataan tai vaihdetaan uusiin veloituksetta, lukuun ottamatta kulutusosia, kuten pumpun letkuja, kuulalaaakereita, kulumisrenkaita, tiivisteitä ja puristusrenkaita ja osia, joita on käytetty väärin huolimatta siitä onko niitä vahingoitettu tahallisesti tai ei. Muiden kuin alkuperäisten Watson-Marlow Bredel B.V. (tästä eteenpäin Bredel) -osien käyttö mitätöi takuun.

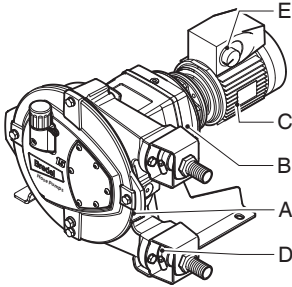
Vahingoittuneet osat, jotka kuuluvat takuun piiriin, voidaan palauttaa valmistajalle. Osien mukana pitää lähettää täytetty ja allekirjoitettu turvallisuuslomake, joka on tämän käyttöohjeen takana. Turvallisuuslomake pitää kiinnittää lähetyslaatikon päälle. Osat, jotka ovat likaantuneet tai jotka ovat kemikaalien tai muiden terveydelle vaarallisten aineiden syövyttämiä, pitää puhdistaa ennen niiden palauttamista valmistajalle. Lisäksi turvallisuuslomakkeessa pitää ilmoittaa, mitä puhdistusmenettelyä on noudatettu ja että laite on puhdistettu. Turvallisuuslomake vaaditaan kaikista osista, vaikka niitä ei olisikaan käytetty.

Kenen tahansa henkilön, mukaan lukien Watson-Marlow Bredel -yhtiön edustajien, tytäryhtiöiden, tai jakelijoiden ilmaisemat takuut, jotka eivät ole yhdenmukaisia tämän takuun ehtojen kanssa, eivät sido Bredel-yhtiötä, ellei niitä ole erikseen hyväksytty kirjallisesti Bredel-yhtiön johtajan toimesta.

4 Kuvaus

4.1 Tuotteen tunnistaminen

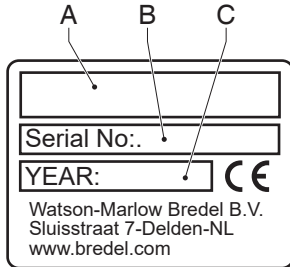
Letkupumppu voidaan tunnistaa tunnustuskilvistä tai tarroista seuraavissa paikoissa:



- | | | | |
|---|----------------|---|----------------------------|
| A | Pumppupää | D | Pumpun letku |
| B | Vaihdelaatikko | E | Taajuussäädin (vainnainen) |
| C | Sähkömoottori | | |

Pumpun tunnistaminen

Pumppuyksikössä oleva tunnustuskilpi sisältää seuraavat tiedot:



- | | | | |
|---|--|---|-------------|
| A | Pumpputyypin ja roottorin tunnistekirjain (Viittaa "Roottorin tunnistaminen" vastakkaisella sivulla) | B | Sarjanumero |
| C | Valmistusvuosi | | |

Roottorin tunnistaminen

Roottorin tunnistekirjain määrittää minkä tyyppin roottori on asennettu pumppuun. Alla oleva taulukko näyttää roottorin tunnistekirjaimen ja asennetun roottorin osanumeron.

Kirjain	Painealue	Bredel 10	Bredel 15	Bredel 20
tyhjä	-	ei roottoria	ei roottoria	ei roottoria
A	≤ 400 kPa	28-210103L	28-215103L	-
B	400–800 kPa	28-210103H	28-215103H	-
C	≤ 400 kPa	-	-	28-220103L
D	400–800 kPa	-	-	28-220103H
E	> 800 kPa	28-210103X	28-215103X	-
F	> 800 kPa	-	-	28-220103X

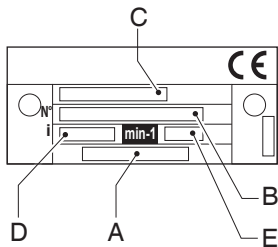
Katso myös

Viittaa "Maksimi työpaine" sivulla 62.

Viittaa "Pumppupääkokoonpano" sivulla 72.

Vaihdelaatikon tunnistaminen

Vaihteistossa oleva tunnistuskilpi sisältää seuraavat tiedot:

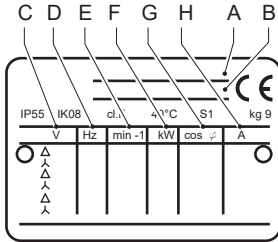


- A Osanumero
- B Sarjanumero
- C Tyypinnumero

- D Alennussuhde
- E Kierrokset/minuutti

Sähkömoottorin tunnistetiedot

Sähkömoottorissa oleva tunnistuskilpi sisältää seuraavat tiedot:

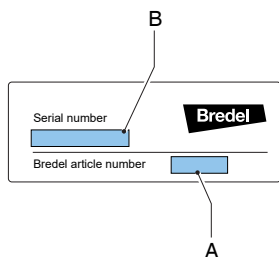


- A Osanumero
- B Sarjanumero
- C Verkkovirta
- D Taajuus

- E Nopeus
- F Teho
- G Tehokerroin
- H Virta

Laitekilpi taajuussäädin

Bredel-taajuusmuuttajakäytön (VFD) tunniste on VFD:n sisäpuolella. Irrota kuori löysäämällä kaksi ruuvia. Tunnistustarrassa on seuraavat tiedot:



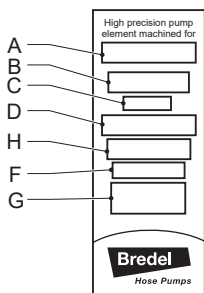
A Osanumero

B Valmistajan sarjanumero

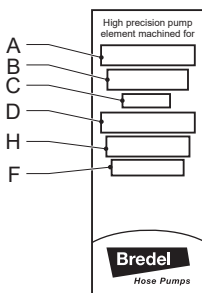
Letkun merkinnät

Pumpun letkussa oleva tunnistuskilpi sisältää seuraavat tiedot:

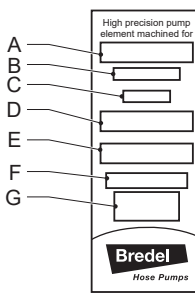
NR-mittausletku



NR-siirtoletku



Muut letkut



A Pumpputyyppi

B Osanumero

C Sisähalkaisija

D Sisäpinnan materiaalityyppi

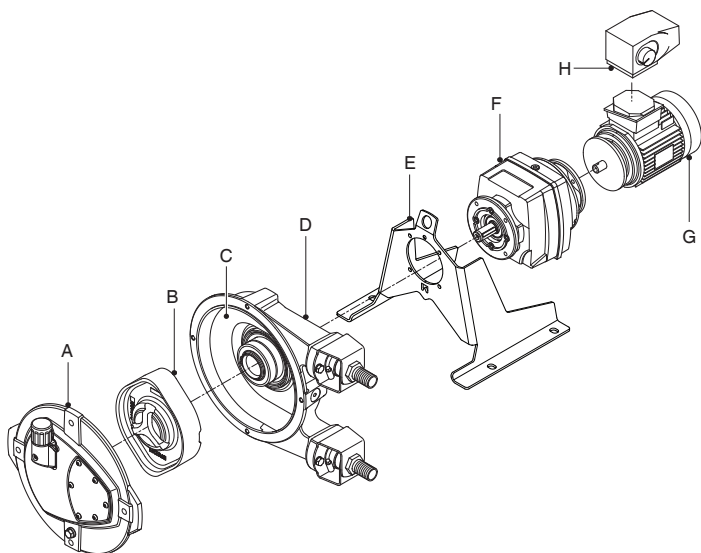
E Huomautukset, jos soveltuva

F Suurin sallittu työskentelypaine

G Tuotantokoodi

H Letkun tyyppi

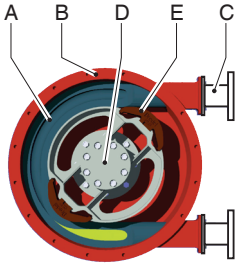
4.2 Pumpun rakenne



A Kansi
B Roottori
C Letku
D Pumpun pää

E Tuki
F Vaihdelaatikko
G Sähkömoottori
H Taajuusmuuttaja

4.3 Pumpun toiminta



Pumppupään ydin koostuu erityisrakenteisesta letkusta (A), joka nojaa pumpun pesän (B) sisäpuolta vasten.

Letkun päät kiinnitetään imu- ja poistolinjoihin (C).

Pumppupään keskustassa on roottori (D), jossa on kaksi toisiaan vastapäätä olevaa puristuskenkää (E). Tässä esimerkissä se pyörii myötäpäivään.

Vaihe	Kuvaus	Pumpun layout
1	Alempi puristuskenkä puristaa letkua roottorin kiertoliikkeellä ja työntää nesteen letkun läpi. Heti kun puristuskenkä on mennyt ohi, letku palautuu alkuperäiseen muotoonsa imien uutta nestettä.	
2	Kun ensimmäinen puristuskenkä irtoaa pumppuletkusta, toinen puristuskenkä on jo sulkenut letkun, jolloin neste ei voi virrata takaisin. Tämä nesteen siirtämismenettely tunnetaan myös "positiivisen siirtämisen periaatteena".	

4.4 Pumpun asennusasennot

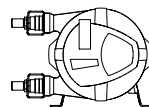
Pumppu voidaan toimittaa useissa pumppupään asennusasennoissa:

Asema

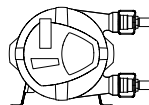
Kuvaus

Pumpun asettelu

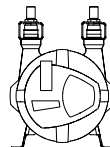
1 Pumppuliitännät vasemmalla puolella katsottaessa kannen suuntaan.



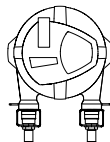
2 Pumppuliitännät oikealla puolella katsottaessa kannen suuntaan.



3 Pumppuliitännät ylöspäin.



4 Pumppuliitännät alaspäin.

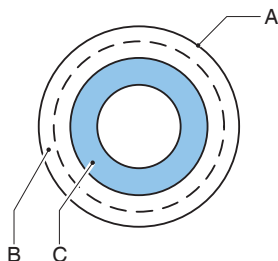


Bredel 10, Bredel 15 ja Bredel 20 -pumppujen osalta kannen asento on sama kaikissa pumppuasennoissa, kuten tarkastusikkunan sijainti osoittaa yllä olevissa kuvissa. Voiteluaineen taso voidaan lukea tarkasti tarkastusikkunan kautta jokaisessa pumppuasennossa.

Jokaisessa pumppuasennossa roottori voi pyöriä käytössä molempiin suuntiin. Tässä käyttöoppaassa kuvat perustuvat pumppupään asentoon 2.

4.5 Letku

Yleistä



A Luonnonkumista valmistettu suulakepuristettu tai kääritty ulommainen kerros

C Suulakepuristettu tai kääritty sisäkerros

B Nailoninen vahvistuskerros

Letkun sisäpinnan materiaalin pitää olla kemiallisesti yhteensopiva pumpattavan tuotteen kanssa. Jokaista pumppumallia varten on olemassa erilaisia letkutyyppejä. Valitse tarkoitukseesi parhaiten sopiva.

Letkun sisäpinnan materiaali määrittää letkutyypin. Jokainen letkutyyppi on merkitty ainutlaatuisella värikoodilla.

Vuorauksen tyyppi / materiaali	Etiketin väri
NR	Purppura
NBR , NBR-F* , F-NBR*	Keltainen
EPDM	Punainen
CSM	Sininen

*Katso myös

Letkukohtaiset käyttöoppaat:

NBR-letkut elintarvikekäyttöön, osanumero 28-29211330

F-NBR-letkut elintarvikekäyttöön, osanumero 28-29211322

Huomautus: Ota yhteyttä Bredel- edustajaan saadaksesi neuvontaa letkujen kemikaalien ja lämpötilojen kestävydestä.

Bredel-letkut on valmistettu huolellisesti ja laatutarkastettu, jotta seinämänpaksuuden toleranssit olisivat mahdollisimman pienet.

On erittäin tärkeää varmistaa letkun oikea puristus, koska:

- jos puristus on liian suuri, siitä aiheutuu liiallinen kuormitus pumpulle ja pumpun letkulle, mikä voi aiheuttaa pumpun letkun ja laakereiden käyttöiän lyhenemisen.
- Kun puristus on liian pieni, se vähentää kapasiteettia ja aiheuttaa takaisvirtauksen. Takaisvirtaus lyhentää pumpun letkun käyttöikä.

Letkun puristusvoiman säätö

Pumpun letkun puristusvoimaa voidaan säätää asentamalla erikokoinen roottori, integroitujen puristuskenkien kärkien väliin. Roottori valitaan siten, että saavutetaan paras mahdollinen käyttöikä pumpun letkulle ottaen huomioon pumpun letkun käyttötarkoitus.

Jos haluat vaihtaa letkupumppusi käyttösovellusta tai letkukokoa, ota yhteyttä Bredel-edustajaan saadaksesi neuvontaa.

Katso myös

Viittaa "Maksimi työpaine" sivulla 62.

Voitelu ja jäähdytys

Pumppupää on täytetty Bredel Genuine Hose Lubricant -voiteluaineella. Voiteluaine voitelee puristuskengät ja johtaa pois syntyvän lämmön pumppupesän ja kannen kautta.

Käyttäjä on vastuussa voiteluaineen ja pumpattavan nesteen kemiallisen yhteensopivuuden varmistamisesta.

Katso myös

Viittaa "Pumpun voiteluainetaulukko" sivulla 64 koskien tarvittavaa määrää ja NSF-rekisteröintiä.

Osoitteesta Viittaa "Letkuvika" sivulla 33 löytyy letkuvian aiheuttamat seuraamukset.

Huomautus: Ota yhteyttä Bredel- edustajaan saadaksesi neuvontaa voitelusta, kun käytät letkupumppua alle 2 rpm nopeudella.

4.6 Vaihdelaatikko

Tässä käyttöohjeessa kuvatuissa pumpputyypeissä käytetään kierukka vaihteistoja.

Vaihteistoissa on laippaliitäntä.

Katso myös

Viittaa "Vaihdelaatikko" sivulla 67

Jos pumppua on tarkoitus käyttää mahdollisesti räjähdysalttiissa ympäristöissä: Viittaa "Käyttö mahdollisesti räjähdysalttiissa ympäristössä" sivulla 9

4.7 Sähkömoottori

Jos valmistaja toimittaa sähkömoottorin, se on standardoitu oikosulkumoottori.

Katso myös

Jos pumppua käytetään mahdollisesti räjähdysalttiissa ympäristöissä: Viittaa "Käyttö mahdollisesti räjähdysalttiissa ympäristössä" sivulla 9

Viittaa "Tiedot" sivulla 61

4.8 Taajuusmuuttaja

Katso valmistajan toimittama dokumentaatio.

Katso myös

Jos pumppua käytetään mahdollisesti räjähdysalttiissa ympäristöissä: Viittaa "Käyttö mahdollisesti räjähdysalttiissa ympäristössä" sivulla 9

Viittaa "Tiedot" sivulla 61

Sähköisten ja elektronisten laitteiden, kuten sähkömoottorin ja taajuusmuuttajan, käyttö edellyttää erityisiä kokoonpanoja. Joskus käyttö on rajoitettu vain ei-ATEX-sovelluksiin. Epävarmassa tapauksessa, ota yhteys Bredel-edustajaan..

4.9 Saatavilla olevat lisävarusteet

Seuraavat lisävarusteet ovat saatavana letkupumppuun:

- Korkean (voiteluaine) tason kohokytkin
- Kierroslukumittari
- Matalan, keski-suuren tai korkean paineen roottori
- Paljaan akselin versio
- Taajuussäädin
- Erityisrakenne mahdollisesti räjähdysvaarallisessa ympäristössä.

5 Asennus

5.1 Pakkauksesta purkaminen ja tarkastus

Pakkauksesta purkaminen

1. Pura kaikki osat pakkauksesta varovasti.
2. Säilytä pakkaus, kunnes tarkastus on tehty.

Tarkastus

1. Tarkista, että kaikki osat on toimitettu
2. Tarkasta osat kuljetusvaurioiden varalta
3. Tee ilmoitus puuttuvista osista tai vaurioista välittömästi paikalliselle Bredel-edustajalle

Pakkauksen hävittäminen

Pakkausmateriaalien hävittäminen:

1. Turvallisesti
2. Vastuullisesti
3. Kierrätä ulompi pakkaus (aaltopahvi)
4. Noudata kaikkia asiaankuuluvia määräyksiä

5.2 Asennusolosuhteet

Ympäröivät olosuhteet

Varmista, että letkupumppu on alueella, jossa ympäristön lämpötila on käytön aikana vähintään -20 °C ja enintään +45 °C.

Asennuspaikka

Asennusta koskevat tiedot

Älä ylitä ympäristön käyttölämpötila-alueita (°C)	-20 °C – +45 °C
Lattian enimmäiskaltevuus (mm/metri)	50

Huomautus: Pumppu soveltuu käytettäväksi sisätiloissa. Jos kysessä on käyttö ulkotiloissa, ota yhteys Bredel-edustajaan.

Kokoaminen

Asennuspaikkaa koskevat vaatimukset

- Litteä
- Vaakasuora
- Peräänantamaton pinta
- Luokiteltu kantamaan täydellisen kokoonpanon ja pumpatun tuotteen koko paino
- Huolehdi siitä, että ilma pääsee virtaamaan vapaasti pumpun, vaihdelaatikon ja sähkömoottorin ympäri, jotta lämpö pääsee haihtumaan
- Huolehdi siitä, että kaikkia huoltotöitä varten on riittävästi tilaa
- Ei liiallista värinää.

Putkisto

- Imu- ja poistoputkien sisähalkaisijan on oltava suurempi kuin pumpun letkun sisähalkaisija. Epävarmassa tapauksessa, ota yhteys Bredel-edustajaan.
- Vältä painejohdon jyrkkää taivuttamista. Varmista, että käyrän ulostulon säde on mahdollisimman suuri. On suositeltavaa käyttää Y-liitoksia T-liitosten sijasta.
- Pidä paine- ja imulinjat mahdollisimman lyhyinä ja suorina.
- Valitse oikeat asennusmateriaalit taipuisia letkuja varten ja varmista, että asennus soveltuu järjestelmän paineeseen.
- Älä ylitä letkupumpun enimmäistyöpainetta.
- Estä venttiilien sulkeutuminen imu- ja painejohdoissa pumpun ollessa käynnissä.

Katso myös

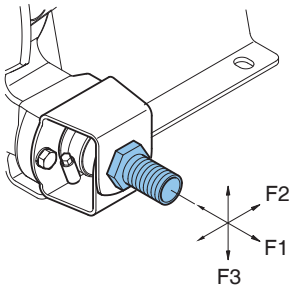
Viittaa "Teho" sivulla 61



HUOMIO

Ota huomioon suurin sallittu työskentelypaine poistopuolella. Suurimman sallitun paineen ylittäminen voi aiheuttaa vakavaa vahinkoa pumpulle.

- Ota yhteyttä Bredel-edustajaan saadaksesi neuvontaa pulsaation vaimenninten asentamisesta. Pulsaation vaimennin ja/tai imusykevaraaja saattaa olla välttämätön, jos suhteellinen tiheys ja pumpun nopeus ovat suuria ja johdot ovat pitkiä.
- Itseimevän ja positiivisen syrjäytyksen luonteensa johdosta peristalttisissa pumpuissa ei tarvita venttiilejä. Jos järjestelmään jostain syystä asennetaan venttiilit, on varmistettava, että neste virtaa niihin suoraan ja rajoittaa virtausta pumpppupiirissä mahdollisimman vähän. Huomaa, että takaiskuventtiilit suoraan prosessivirtauksessa saattavat lisätä sykintää ja lyhentää letkun ikää.
- Letkun vaihdon helpottamiseksi ja sykinän vaimentamiseksi on suositeltavaa käyttää joustavan letkun segmenttiä pumpun laipan ja kovan putken välissä imu- ja/tai poistolinjassa. Kolme neljäsosaa (3/4) pumppuletkun pituudesta olevaa joustavaa letkusegmenttiä suositellaan. Bredel suosittelee myös eristysventtiilin asennusta ja letkun tyhjennystä imu- ja poistoputkissa nesteen eristämiseksi ja tyhjentämiseksi pumpusta huollon aikana. Näiden suositusten noudattaminen auttaa minimoimaan huoltohenkilöstön altistumisen prosessinesteelle.
- Varmista, että laippojen suurinta mahdollista kuormitusta ei ylitetä. Sallittu kuormitus annetaan alla olevassa taulukossa.



Pumppulaipan suurimmat sallitut kuormat [N]

Voima	Bredel 10	Bredel 15	Bredel 20
F1	600	600	600
F2	300	300	300
F3	120	120	120

Taajuusmuuttaja



VAROITUS

Taajuusmuuttaja, joka on asennettu ilman manuaalista ohjausta voi käynnistää pumpun automaattisesti kytkettäessä virta päälle.

Jos letkupumpussa on taajuusmuuttaja, ota huomioon seuraavat seikat:

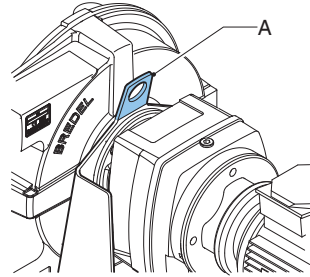
- Suorita varotoimet, jotta moottori ei käynnisty automaattisesti uudelleen ennakoimattoman pysähdyksen jälkeen. Jos tapahtuu sähkökatkos tai mekaaninen vika, taajuusmuuttaja pysäyttää moottorin. Kun vian syy on poistettu, moottori voi käynnistyä automaattisesti. Automaattinen uudelleenkäynnistys voi olla vaarallinen joissakin pumppuasennuksissa.
- Kaikki kotelon ulkopuoliset ohjauksikaapelit on suojattava ja niiden poikkileikkausalueen on oltava vähintään 0,22 mm². Kaapelisuoja on maadoitettava toisesta päästä. Jos olet epävarma, ota yhteyttä Bredel-edustajaan saadaksesi neuvontaa.

5.3 Pumpun nosto ja siirtäminen

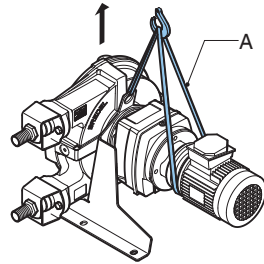


Nostaminen tulisi tapahtua terveystä ja turvallisuutta koskevien vakio-ohjeiden mukaisesti ja ainoastaan pätevöityneen henkilöstön tulisi nostaa pumppua.

Käytä pumpun tuen nostosilmukkaa (A) nostaaksesi ja siirtääksesi letkupumppua.



Valmis letkupumppu (pumppupää, vaihteisto ja sähkömoottori) on nostettava käyttäen nostosilmukkaa ja lisätukea sekä nostokyvyllään riittäviä hihnoja tai liinoja (A).



5.4 Pumpun sijoittaminen

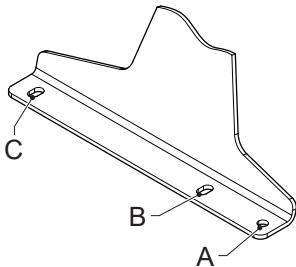


Älä käytä pumpun tasoittimessa olevia reikiä (B) pumpun nostamiseen. Tämä voi johtaa pumpun kaatumiseen.



Älä käytä pumpun tuissa olevia reikiä pumpun nostamiseen.

Pumppu voidaan kiinnittää lattiaan ankkureilla. Vaihtoehtoisesti pumppu voidaan sijoittaa lattialle tasoittimien avulla.



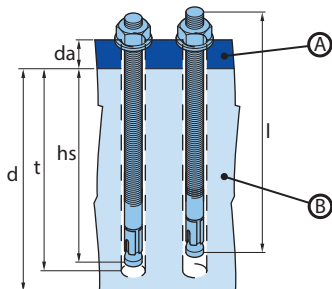
- Lattiaan kiinnitettäessä käytä reikiä (A) tai (B) ja reikiä (C) pumpun molemmilla puolilla.
- Jos käytetään tasoittimia, käytä reikiä (A) ja reikiä (C) pumpun molemmilla puolilla.

Huomautus: Jos pumpun asennusasento on asento 4, tasoittimien käyttö ei ole mahdollista.

Laskutulpan pulttien käyttäminen

Aseta pumppu vaakasuoralle alustalle. Käytä sopivia ankkuripultteja kiinnittääksesi pumpun lattiaan.

Varmista noudattamalla seuraavia vaiheita, että ankkuripultteja käytetään asianmukaisesti. Käytä alla olevia eritelmiä.



A. Pumpun tuki

B. Alusta

1. Poraat reiät.
2. Puhdistat porausreiät
3. Käytät vasaraa ankkuripultin ajamiseksi aukkoon.
4. Kiristät pultti asianmukaisella kiristysarvolla (MD).

Nimike	Mittayksikkö	Bredel 10-20
Laipan paksuus (d_a)	mm	4
Laipan reiän halkaisija	mm	12 x 16
Bredel osanro.	-	28-F550016
Pultin kierre	-	M10
Pultin pituus (l)	mm	85
Alustan vähimmäiskorkeus (d)	mm	200
Poran läpimitta	mm	10
Pienin porausvyvyys (h)	mm	70
Asennussyvyys (h _s)	mm	60
Kiristysarvo (MD)	Nm	30

Tasoittimien käyttäminen

Käytä neljää sopivaa tasoitinta sijoittaaksesi pumpun vaakasuoralle pinnalle. Säädä tasoittimet siten, että pumppu ei huoju ja että pumpun paino jakautuu tasaisesti vasemmalla ja oikealla puolella oleviin tasoittimiin.

Pumpun	Reikien halkaisija (A) [mm]	Reikien koko (C) [mm]	Elementin kierteen halkaisija	Nimelliskantavuus elementtiä kohti [kg]
Bredel 10	11	18 x 12	M10	50
Bredel 15-20	11	18 x 12	M10	70

6 Käyttöönotto

6.1 Valmistelut



VAROITUS

Taajuusmuuttaja, joka on asennettu ilman manuaalista ohjausta voi käynnistää pumpun automaattisesti kytkettäessä virta päälle.



VAROITUS

Kytke pumpun käyttölaitteen virta pois päältä ja lukitse virtalähde ennen kuin aloitat työskentelyn. Jos moottori on varustettu taajuusmuuttajalla ja sillä on yksivaihesyöttö, odota kaksi minuuttia varmistaaksesi kondensaattorien tyhjentyneen.

1. Kytke sähkömoottori ja, jos sellainen on käytössä, taajuussäädin paikallisten säännösten ja määräysten mukaisesti. Anna sähkötyöt ammattitaitoisen henkilöstön suorittaviksi.
2. Tarkista, että voiteluaineen määrä on vähimmäistason yläpuolella tarkastusikkunassa. Täytä tarpeen mukaan Bredel Genuine Hose Lubricant -voiteluainetta ilmanpoistoruuvien kautta.

Katso myös

Viittaa "Taajuusmuuttaja" sivulla 25

Viittaa "Voiteluaineen vaihto" sivulla 39

6.2 Käyttöönotto

1. Yhdistä putkisto.



HUOMIO

Varmista, että esteitä, kuten suljettuja venttiilejä, ei ole.

2. Kytke pumppu sähkövirtalähteeseen.
3. Kytke sähkövirta päälle.
4. Tarkista roottorin pyöriminen.
5. Varmista, että letkunkiristimet on asennettu oikein paikalleen.
6. Tarkista pumpun teho. Jos kapasiteetti poikkeaa erittelyistä, noudata kohdan Vianmääritys ohjeita tai ota yhteyttä Bredel-edustajaan saadaksesi neuvontaa.
7. Jos käytetään taajuusmuuttajaa, tarkista kapasiteettialue. Jos poikkeamia on, katso ohjeita toimittajan asiakirjoista.
8. Tarkista letkupumppu huoltotaulukon kohtien 2–4 mukaisesti.

Katso myös

Viittaa "Huolto ja ajoittaiset tarkastukset" sivulla 36

Viittaa "Letkukiristimien kiristäminen" sivulla 43 koskien letkukiristimien kiristämistä

Viittaa "Vianmääritys" sivulla 56

7 Käyttö

7.1 Lämpötila

Pumppu lämpenee normaalissa käytössä. Tämä johtaa ympäristölämpötilaa korkeampaan lämpötilaan.



VAROITUS

Vältä koskettamasta kuorta ja kehikkoa pumpun toimiessa korkeapaineella ja käyttönopeudella.

7.2 Nimellisteho

Käyttöteho ja välityssuhde määrittävät pumpun toimintatilan.

Katso myös

Viittaa "Suorituskykygrafiikat" alapuolella koskien vaaditun tehon määrittämistä.



VAROITUS

Moottorin ylikuormitus voi johtaa vakavaan moottorivaurioon. Älä ylitä moottorin nimellistehoa.



VAROITUS

Vaihteiston ylikuormittaminen johtaa lisääntyneeseen hampaiden kulumiseen ja lyhyempään laakerien käyttöikään. Tämä voi johtaa vakavaan vaihteiston vaurioitumiseen. Älä ylitä vaihteiston nimellistehoa.

7.3 Suorituskykygrafiikat

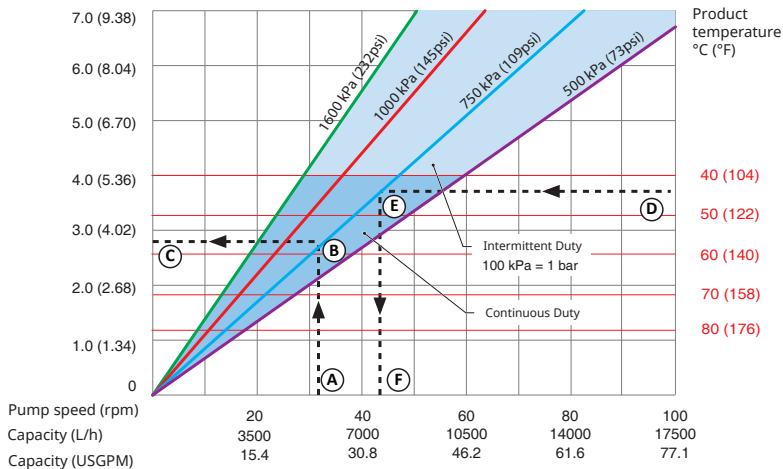
Pumppu ja letku on suunniteltu niin, että ne pystyvät käsittelemään maksimipurkauspaineena 1 000–1 200 kPa. Kolmio muotoinen alue kohdan 0 kPa ja 1 000–1 200 kPa linjojen välillä kuvaa sallittua suorituskykyaluetta. Vaadittujen tehopisteiden on oltava tällä alueella. Jos purkauspaineet ovat alle 0 kPa, sovelta käyrää 0 kPa.

Pumpun nopeutta ja tehoa rajoittaa syntynyt lämpö, tuotteen lämpötila ja ympäristölämpötila. Tuotelämpötila-linjat määrittävät jatkuvan käytön alueen ja ajoittaisen käytön alueen eron kaavioissa. Kaaviot koskevat ympäristön enimmäislämpötilaa 45 °C.

Jos sovellus on määritetty käyttöön jaksoittaisen toiminnan alueelle, anna pumpun jäähtyä vähintään tunnin ajan two käyttötunnin jälkeen.

Grafiikoiden käyttöohjeet

Required motor power in kW (HP)



- | | |
|--------------------------------------|---------------------------------|
| A Vaadittu virtaus tai pumpun nopeus | D Tuotteen lämpötila |
| B Vaadittu purkupaine | E Vaadittu purkupaine |
| C Vaadittu moottoriteho | F Suurin sallittu pumpun nopeus |

Katso piirroksista grafiikoiden käyttö vaaditun moottoritehon tai suurimman sallitun pumppunopeuden määrittämiseksi.

Määritä vaadittu moottoriteho seuraavasti:

1. Aloita vaaditusta virtauksesta tai pumpun nopeudesta (A).
2. Mene vaaditun purkupaineen (B) viivan risteyskohtaan.
3. Lue vaadittu moottoriteho (C).

Määrittääksesi suurin sallittu pumpun nopeus seuraavasti:

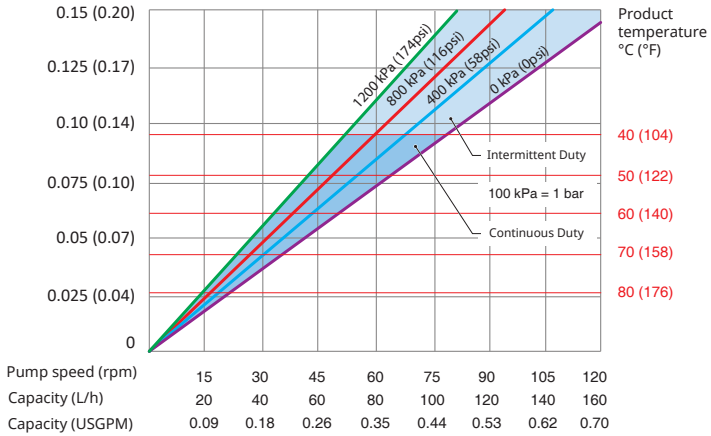
1. Aloita tuotteen lämpötilasta (D).
2. Mene vaaditun purkupaineen (E) viivan risteyskohtaan.
3. Lue suurin sallittu pumpun nopeus (F).

Huomautus: Pumpun iskutilavuus perustuu uusiin letkuihin ja tulvaimuun. Todellinen iskutilavuus voi vaihdella.

Suorituskykygraafiikka, Bredel 10

Bredel 10

Required motor power in kW (HP)

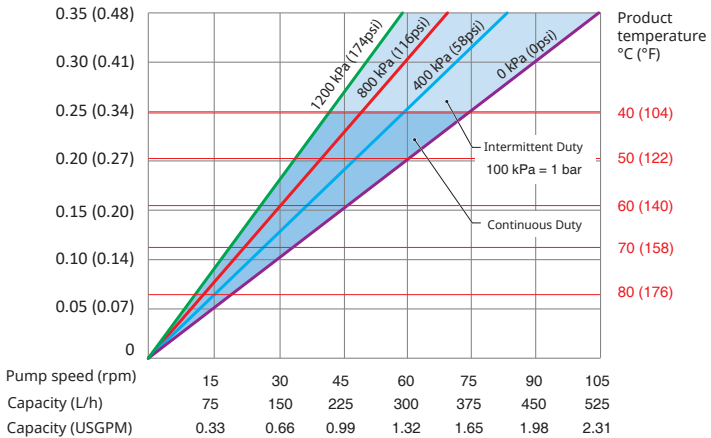


Capacity per revolution: 0.022 l/rev

Suorituskykygraafiikka, Bredel 15

Bredel 15

Required motor power in kW (HP)

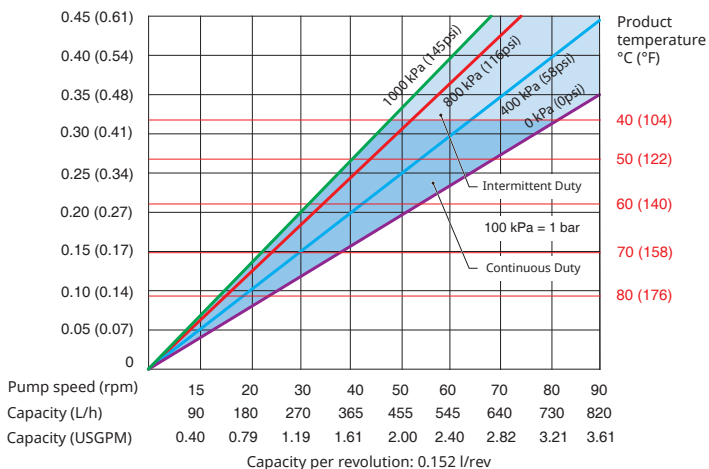


Capacity per revolution: 0.083 l/rev

Suorituskykygraafiikka, Bredel 20

Bredel 20

Required motor power in kW (HP)



7.4 Kuivakäynti

Kuivakäynti tarkoittaa pumpun käyttötilannetta, jossa nestevirtausta ei ole letkun läpi. Bredelin letkupumput mahdollistavat kuivakäynnin rajoitetun ajan.

Kuivakäynti aiheuttaa letkuun ylimääräisen lämpökuorman.

Saat ylimääräisen kulumisen minimiin rajoittamalla kuivakäyntiajan pituuden alle minuuttiin.

7.5 Letkuvika

Letkuvian syy

Peristalttisen pumpun letkun on kestävä monia paineen aiheuttamia kuormasyklejä. Jatkuvat rasitusjaksot aiheuttavat letkun huonontumisen ja lopuksi vikaantumisen.

Tulos letkuviaista

Letkuvika johtaa pumpattavan nesteen, pumpun voiteluaineen, sisäisten osien ja dynaamisen tiivisteiden väliseen suoraan kontaktiin.

Letkuvian seuraukset

Prosessineste voi päästä tunkeutumaan sisään ja kontaminoida pumpun kotelon ja voiteluaineen. Puhdista sisäpuoli perusteellisesti ennen uuden letkun asennusta.

Yleensä tämä ei aiheuta vaarallista tilannetta, sillä alkuperäinen Bredel-letkuvoiteluaine on vaaratonta (Yhdysvaltojen lääke- ja elintarvikehallinnon (FDA) hyväksymä). Poikkeus tähän on kuitenkin voimakkaiden hapettimien tai happojen pumppaaminen. Esimerkiksi natriumhypokloriitti (NaClO) voi aiheuttaa eksotermisen reaktion.

Jos olet epävarma ota yhteys Bredel-edustajaan.

Katso myös

Refer to "Lubricant pump" on page 1

VAROITUS



Vältä voimakkaan hapettimen tai hapon ja alkuperäisen Bredel-letkuvoiteluaineen välistä suoraa kosketusta. Kosketus voi aiheuttaa ei-toivottuja kemiallisia reaktioita. Käytä vaihtoehtoista voiteluainetta vaarallisten tilanteiden estämiseksi. Epävarmassa tapauksessa, ota yhteys Bredel-edustajaan..

Huomautus: Vaihda letku säännöllisesti välttääksesi letkun vaurioitumisen ja lisäseisokkiajan. Letkun elinikä riippuu käyttöolosuhteista, prosessinesteestä ja letkun materiaalista. Loppukäyttäjän on oltava tietoinen tästä ja määritettävä ennakkohuoltona suoritettava letkunvaihtoväli. Epävarmassa tapauksessa, ota yhteys Bredel-edustajaan.

Suuri tuotevuoto

Pysäytä pumpu välittömästi.

Letkuvian jälkeinen käyttö voi aiheuttaa aiheuttaa suuren tuotevuodon.

On erittäin suositeltavaa asentaa korkean tason uimurikytkin.

Katso myös

Viittaa "Lisävarusteiden asennus" sivulla 52

Estä takaisinvirtaus asentamalla takaiskuventtiili, kun kaikki seuraavat tilat ilmenevät samanaikaisesti

- Letku vioittuu
- Pumppu pysähtyy
- Prosessinesteen taso ylittää ympäristön tasot

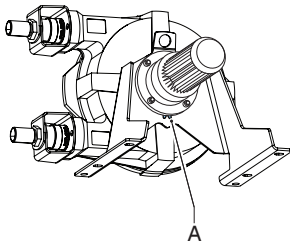
7.6 Nestevuoto

Pumppu käyttää voideltua roottoria letkun puristamiseen. Tämä tarkoittaa, että pumpun pää on oltava täytetty riittävällä määrällä voiteluainetta käytön aikana. Etusivun kansi ja takasivun dynaaminen tiiviste pitävät tämän voiteluaineen pumpun päässä. Vaihteisto on täytetty vaihteistovoiteluaineella.

Tiivistevaurio voi tapahtua aikaa myöten normaalista kulumisesta johtuen, mutta kulumisnopeus kasvaa suuresti, jos tiiviste on kosketuksissa likaantuneen voiteluaineen kanssa. Pumpun pään huolellista puhdistusta letkuvian jälkeen ja voiteluaineen säännöllistä vaihtoa suositellaan voimakkaasti.

Huomautus: Tarkista säännöllisesti pumppupää vuotojen varalta kannessa, letkuliittimissä ja pumppupään takaosassa.

Pumpun pää ja vaihteisto on kytketty suoraan toisiinsa. Pumpun pää sisältää erityistoiminnon, jolla voidaan havaita aikaisin pumpun tai vaihteiston tiivistevaurio.



Tätä toimintoa kutsutaan nimellä vuotovyöhyke (A). Pumpun takana näkyvissä olevat voiteluainepisarat osoittavat todennäköistä tiivistevauriota. Seurannaisvaurioiden välttämiseksi pumppu on pysäytettävä ja pumpun pään ja vaihteiston voiteluainetasot on tarkastettava. Vaurioitunut tiiviste on vaihdettava.



VAROITUS

Loukkaantumisvaara kaatumisesta johtuen! Prosessinesteiden ja pumpusta vuotavan voiteluaineen sekoitus voi tehdä lattiasta liukkaan.

8 Kunnossapito

8.1 Yleistä



VAROITUS

Kytke pumpun käyttölaitteen virta pois päältä ja lukitse virtalähde ennen kuin aloitat työskentelyn. Jos moottori on varustettu taajuusmuuttajalla ja sillä on yksivaihesyöttö, odota kaksi minuuttia varmistaaksesi kondensaattorien tyhjentyneen.



VAROITUS

Älä poista pumpun kuorta, jos virtajohto on liitetty moottoriin. Älä liitä virtajohtoa moottoriin, jos pumpun kuori on poistettu.



HUOMIO

Käytä letkupumpun huollossa vain alkuperäisiä Bredel-osia. Bredel ei voi taata moitteetonta toimintaa ja muita seuraamuksellisia vaurioita, joita ilmenee, jos ei käytetä alkuperäisiä Bredel-komponentteja.



HUOMIO

Tarkasta, että kaikki osat ovat käytettävissä. Tarkasta komponentit kuljetusvaurioiden varalta. Mikäli jotakin puuttuu tai on vaurioitunut, ota välittömästi yhteyttä jakelijaan.

Huomautus: Älä asenna vaurioituneita osia. Jos olet epävarma, ota yhteyttä Bredel-edustajaan saadaksesi neuvontaa.

8.2 Huolto ja ajoittaiset tarkastukset

Alla olevasta aikataulusta näkyy, minkälainen huolto ja mitkä ajoittaiset tarkastukset letkupumpulle pitää suorittaa, jotta taataan pumpun optimaalinen turvallisuus, toiminta ja kesto.

Huomautus: On myös tarpeellista suorittaa vaihdelaatikon ja sähkömoottorin määräaikaistarkastus. Katso tiedot erillisistä käyttöoppaista, jotta taataan vaihteiston ja moottorin optimaalinen turvallisuus, toiminta ja kesto.

Nimike	Toiminta	Suoritettava	Huomaus
1.	Tarkista voiteluaineen määrä.	Ennen pumpun käynnistystä ja aikataulun mukaisesti käytön aikana.	Tarkista, että voiteluaineen määrä on vähimmäistason yläpuolella tarkastusikkunassa. Täytä tarpeen mukaan Bredel Genuine Hose Lubricant -voiteluainetta ilmanpoistoruuvien kautta. Viittaa "Voiteluaineen vaihto" sivulla 39
2.	Tarkista säännöllisesti pumppupää vuotojen varalta kannessa, letkuliittimissä ja pumppupään takaosassa.	Ennen pumpun käynnistystä ja aikataulun mukaisesti käytön aikana.	Viittaa "Vianmääritys" sivulla 56
3.	Tarkista, että vaihteistossa ei ole vuotoja.	Ennen pumpun käynnistystä ja aikataulun mukaisesti käytön aikana.	Epävarmassa tapauksessa, ota yhteys Bredel-edustajaan.
4.	Tarkista pumpun poikkeava lämpötila tai siinä ilmenneitä outoja ääniä.	Säännöllisin väliajoin käytön aikana.	Viittaa "Vianmääritys" sivulla 56
5.	Tarkista roottori kiinteiden painokenkien avulla liiallisesta kulumisesta.	Vaihdettaessa pumpun letkua.	Viittaa "Letkun asentaminen" sivulla 49
6.	Letkun sisäinen puhdistus.	Järjestelmän puhdistus tai nesteiden vaihto.	Viittaa "Letkun puhdistaminen" vastakkaisella sivulla
7.	Vaihda letku.	Ennaltaehkäisevästi, eli 75% ensimmäisen letkun käyttöiästä.	Viittaa "Letkun vaihtaminen" sivulla 40

Nimike	Toiminta	Suoritettava	Huomaus
8.	Vaihda voiteluaine.	Joka toisen letkun vaihdon jälkeen tai 5 000 käyttötunnin jälkeen, vuoden jälkeen tai letkun revettyä riippuen siitä, mikä ehto täyttyy ensimmäisenä.	Viittaa "Voiteluaineen vaihto" sivulla 39
9.	Vaihda tiivisterengas	Mikäli tarpeen	Viittaa "Vaihdettavien osien vaihto" sivulla 44
10.	Vaihda roottori kiinteiden painokenkien avulla.	Mikäli letkun kulutuspinta/tiivisterengas on kulunut.	Normaaleissa käyttöolosuhteissa vaihtaminen on tuskin tarpeellista. Viittaa "Vaihdettavien osien vaihto" sivulla 44
11.	Vaihda laakerit.	Mikäli tarpeen.	Viittaa "Vaihdettavien osien vaihto" sivulla 44

8.3 Lisähuolto mahdollisesti räjähdysalttiissa ympäristössä

Seuraava kaavio näyttää letkupumpulle suoritettavat lisähuollot ja säännölliset tarkistukset, jotta voidaan taata pumpun optimaalinen turvallisuus, toiminta ja elinikä mahdollisesti räjähdysvaarallisessa ympäristössä. Katso erillinen ATEX-käyttöopas, osanumero 28-29210322.

Toiminta	Suoritettava	Huomaus
Vaihda laakerit.	ATEX-määräysten mukaisesti 40 000 tunnin kuluttua. Huolto tai kun epäillään vaurioita.	Viittaa "Vaihdettavien osien vaihto" sivulla 44
Puhdista letkupumppu.	Mahdollisesti räjähdysalttiissa (pöly) ympäristöissä, pöly on poistettava säännöllisesti.	

8.4 Letkun puhdistaminen

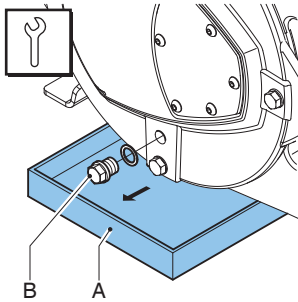
Kun käytetään paljon tuotenesteitä, letku on puhdistettava välittömästi pumppausprosessin jälkeen, jotta vältetään nesteen kovettuminen sisällä. Letkun sisäpinta voidaan puhdistaa helposti huuhtomalla pumppu puhtaalla vedellä. Jos veteen lisätään puhdistusainetta, tarkista että letkun sisäpinnan materiaali kestää sitä. Tarkista myös, että letku kestävä puhdistuslämpötilan. Saatavilla on myös erityisiä puhdistuspalloja. Lisätietoja löytyy puhdistustuotteiden ja letkun dokumentaatiosta.

Bredel ei takaa tällä tavoin suoritettua puhdistusprosessin asianmukaista tulosta, sillä se riippuu suuresti pumpattavan nesteen tyypistä ja käytetystä puhdistusnesteestä.

Elintarvikesovelluksissa puhdistusmenettelyt ovat tiukempia. Katso elintarvikeletkun mukana toimitettu dokumentaatio.

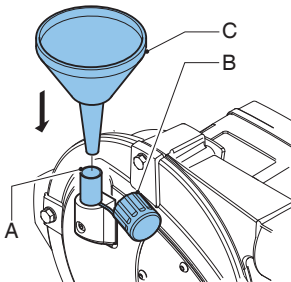
Epävarmassa tapauksessa, ota yhteys Bredel-edustajaan.

8.5 Voiteluaineen vaihto

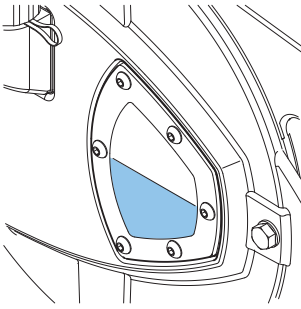


Huomautus: Tyhjennystulppa on pumpun kannessa.

1. Aseta astia (A) tyhjennystulpan alle. Astian pitää olla riittävän suuri voiteluainetta varten, joka on mahdollisesti likaantunut pumpattavasta nesteestä. Poista tyhjennystulppa (B). Kerää voiteluaine pumpun pesästä astiaan.
2. Asemoi laskutulppa ja kiristä se määrätellyllä kiristysmomentilla.



3. Pumpun pesä voidaan täyttää voiteluaineella kannessa olevan huohottimen kautta. (A) Poista tätä varten huohottimen kansi (B) ja pane suppilo(C) huohottimeen.



4. Jatka kaatamaista, kunnes voiteluaine on noussut viivan yläpuolella tarkastusikkunassa. Laita huohottimen suljin takaisin paikalleen.

Katso myös

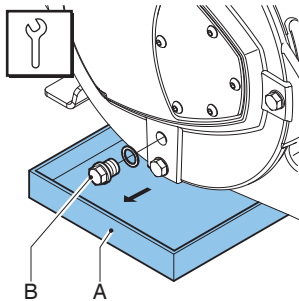
Katso tarvittava voiteluaineen määrä: Viittaa "Pumpun voiteluainetaulukko" sivulla 64

Viittaa "Kirstysarvot" sivulla 66

8.6 Letkun vaihtaminen

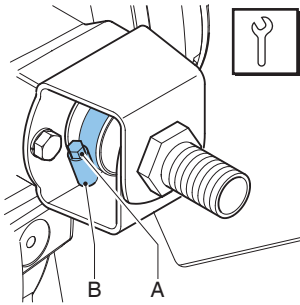
Letkun irrottaminen

1. Eristä pumppu sähkövirtalähteestä.
2. Sulje kaikki sulkuventtiilit sekä imu- että painejohdoissa minimoidaksesi prosessinesteen hävikin.

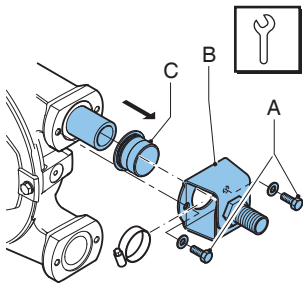


Huomautus: Tyhjennystulppa on pumpun kannessa.

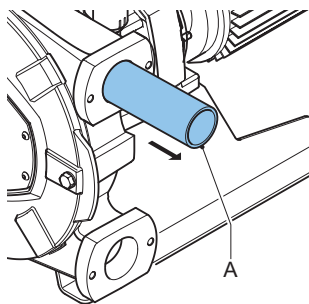
3. Aseta astia (A) tyhjennystulpan alle. Astian pitää olla riittävän suuri voiteluainetta varten, joka on mahdollisesti likaantunut pumpattavasta nesteestä. Poista tyhjennystulppa (B). Kerää voiteluaine pumpun pesästä astiaan.
4. Asemoi laskutulppa ja kiristä se määritellyllä kiristysmomentilla.
5. Irrota imu- ja poistoputket.



6. Löysää sekä tulo- että poistoaukon letkukiristintä (A) löysäämällä kiinnityspulttia (B).



7. Löysää liitintuen (B) kiinnityspultit (A) ja irrota ne.
8. Vedä liitintuki ja letkukiristin irti letkusta. Vedä sitten pois kumiholkki (C). Suorita vaiheet 7 ja 8 sekä tulo- että poistoaukoille.
9. Kytke pumppu sähkövirtalähteeseen.
10. Kytke sähkövirta päälle.



11. Johdata letku (A) pumppukammioon käyttämällä moottoria sykäyksittäin.

VAROITUS



Sykäyskäytön aikana:

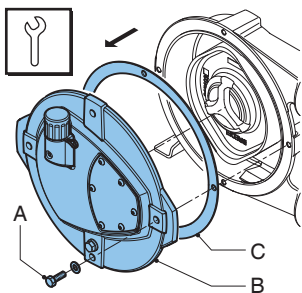
- Älä seiso pumppuliitännöiden edessä.
- Älä yritä ohjata letkua käsin.

Katso myös

Viittaa "Kivistysarvot" sivulla 66

Pumppuyksikön puhdistus

1. Eristä pumppu sähkövirtalähteestä.



2. Poista kansi (B) irrottamalla kiinnityspultit (A).
3. Tarkista tiivisterengas (C) vaurioiden varalta ja vaihda, mikäli tarpeellista.

4. Puhdista pumppuyksikkö puhtaalla vedellä ja poista kaikki jäämät. Varmista, että huuhteluvettä ei jää pumppuyksikköön.
5. Tarkista, että roottori ei ole kulunut tai vahingoittunut ja vaihda se tarvittaessa.

Katso myös

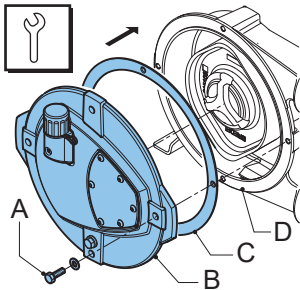
Viittaa "Huolto ja ajoittaiset tarkastukset" sivulla 36



HUOMIO

Kun puristuskengät ovat kuluneet, letkun puristusvoima vähenee. Jos puristusvoima on liian pieni, siitä aiheutuu tuoton lasku pumpattavan nesteen takaisinvirtauksen vuoksi.

Takaisinvirtaus lyhentää letkun käyttöikä.



6. Aseta tiiviste (C) pumpun pesään (D).
7. Asenna kansi uudestaan (B). Varmista, että neljä pulttia (A) on asennettu uudestaan ja ne on kiristetty oikeassa järjestyksessä diagonaalisesti vastapäinen pultti kerrallaan.
8. Kytke pumppu sähkövirtalähteeseen.
9. Kytke sähkövirta päälle.

Katso myös

Viittaa "Kirstysarvot" sivulla 66

Letkukiristimien kiristäminen

Näin kiristät letkukiristimet yhdessä teräksisten sisäkappaleiden kanssa

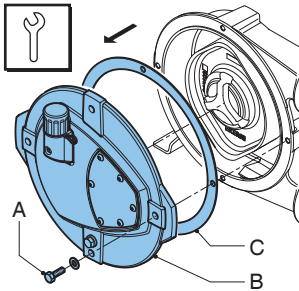
Käytä aluksi asennusarvona 3 Nm. Joissakin tapauksissa on tarpeen säätää määritettyjä kiristysmomenttiarvoja. Tämä voi johtua liiallisesta kitkasta kiristyspultin kierteiden ja kiristimen välillä. Todellinen tarvittava kiristysvoima voi poiketa määritetyistä puristusvoimasta johdetuista kiristysmomenttiarvoista. Minimoidaksesi riskin on suositeltavaa rasvata kiinnityspultit.

Jos määritetyt kiristysmomenttiarvot johtavat letkuliitoksen vuotamiseen, on suositeltavaa lisätä varovasti pulttien kiristysmomenttia, kunnes tiivistys on saavutettu. Tässä tapauksessa absoluuttisella kiristysmomentin arvolla ei ole niin suurta merkitystä. Jos kyseessä ovat muoviset sisäkappaleet, puristuksen määrää on rajoitettava, jotta vältetään muovisen sisäkappaleen vääntyminen, sillä se voisi aiheuttaa vuodon.

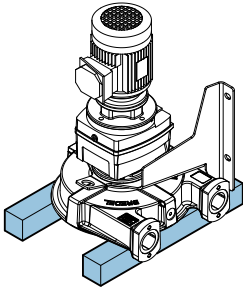
8.7 Vaihdeettavien osien vaihto

Roottorin laakereiden ja tiivisterenkaan vaihtaminen

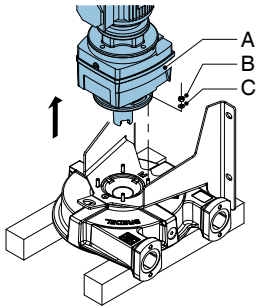
1. Irrota letku.
2. Eristä pumppu sähkövirtalähteestä.



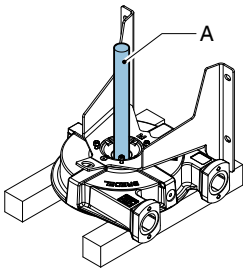
3. Poista kansi (B) irrottamalla kiinnityspultit (A).
4. Tarkista tiivisterengas (C) vaurioiden varalta ja vaihda, mikäli tarpeellista.



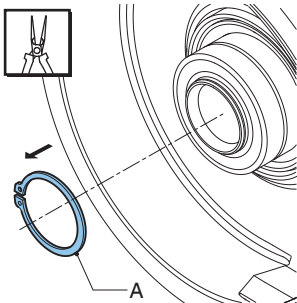
5. Aseta pumppu pölkkyjen päälle. Varmista, että palikoiden välinen tila on riittävän leveä roottorin putoamisen varalta.



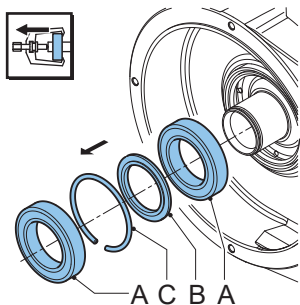
6. Poista mutterit (B), aluslaatat (C) ja pumpun käyttö (A).



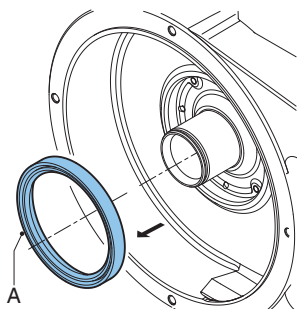
7. Laita roottoriin muovinen tai puinen vetotappi (A) .
 8. Lyö tappia lujaa vasaralla niin, että roottori irtoaa.
 9. Aseta letkupumppu pystysuoraan tukien päälle.



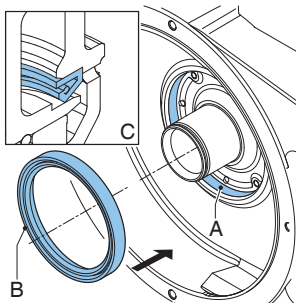
10. Pura lukkorengas (A) tarkoitukseen sopivalla työkalulla.



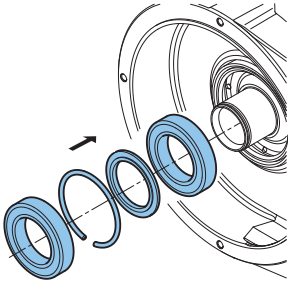
11. Poista laakerit (A), välirengas (B) ja kiinnitysrenkas (C) oikealla työkalulla.
12. Varmista, että napa on puhdas. Se ei saa olla rasvainen.



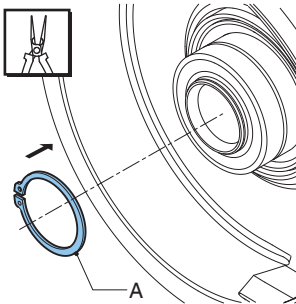
13. Poista tiivisterengas (A). Puhdista sisäpinta ja poista siitä rasva.



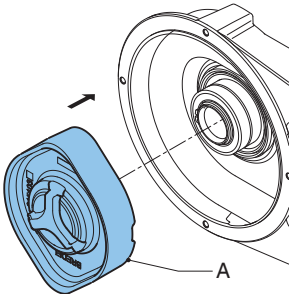
14. Paina uusi tiivisterengas (B) varovasti onteloon. Tiivisterengas on asennettava oikeaan suuntaan (C) yläpuoli kohti pumpun kantta. Tarvittaessa asennuksen helpottamiseksi öljyä hieman ontelon aluetta (A).
15. Rasvaa hiukan dynaamisen tiivsteen tiivistehuulta (B).



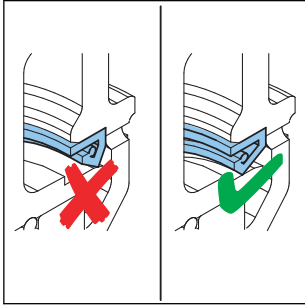
16. Öljyä kevyesti (uusien) laakerien sisäkehä ja laakeripesä navassa. Asenna laakerit ja renkaat. Laakereiden sovituksessa napaan nähden on sekä hieman väljyyttä että tiukkuutta. Käytä puristustyökalua painaaksesi laakerit napaan.



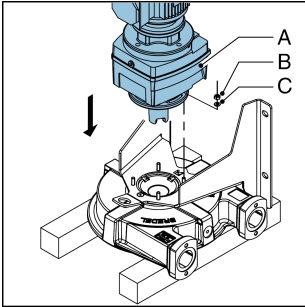
17. Tarkista roottorin lukkorengas (A) havaittavien vaurioiden varalta ja vaihda tarvittaessa. Asenna lukkorengas (A). Käytä tarkoitukseen sopivia työkaluja.



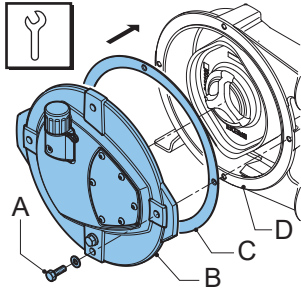
18. Asenna roottori (A). Roottori asetetaan laakereiden päälle löysästi. Paina roottoria napaan, kunnes se jää kiinni lukkorengaaseen.



19. Tarkista, voiko roottoria kääntää helposti käsin. Jos tämä on mahdollista, ohita seuraavat 2 vaihetta. Jos kääntäminen vaatii liiallista voimaa, tiivisteiden huuli ei ole kunnolla roottorin tiivistealueella. Jatka seuraavaan vaiheeseen.
20. Irrota roottori.
21. Tarkista, että tiivisterengas ei ole vahingoittunut ja vaihda se tarvittaessa. Muussa tapauksessa siirry tarvittaessa vaiheeseen 13 tiivisteiden vaihtamiseksi. Muussa tapauksessa siirry vaiheeseen 18.
22. Aseta pumppu pölkkyjen päälle.



23. Asenna pumpun käyttömootori (A) paikalleen muttereilla (B) ja aluslevyillä (C). Kiristä määritettyihin kiristysarvoihin.
24. Aseta letkupumppu pystysuoraan tukien päälle.
25. Tarkista roottorin asento. Paina roottoria tarvittaessa napaan, kunnes se jää kiinni lukkorenkaaseen.



26. Aseta tiiviste (C) pumpun pesään (D).
27. Asenna kansi uudestaan (B). Varmista, että neljä pulttia (A) on asennettu uudestaan ja ne on kiristetty oikeassa järjestyksessä diagonaalisesti vastapäinen pultti kerrallaan.
28. Kytke pumppu sähkövirtalähteeseen.
29. Kytke sähkövirta päälle.
30. Asenna (uusi) pumpun letku.

Katso myös

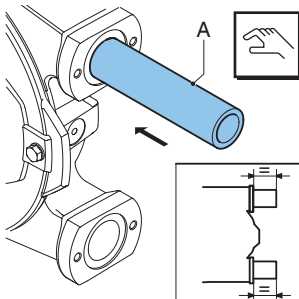
Viittaa "Kiristysarvot" sivulla 66

Viittaa "Letkun vaihtaminen" sivulla 40

Viittaa "Letkun asentaminen" alapuolella

8.8 Letkun asentaminen

1. Puhdista (uusi) letku ulkopuolelta ja voitele sen ulkopuoli täysin alkuperäisellä Bredel Genuine Hose Lubricant -letkuvoiteluaineella.



2. Asenna letku (A) jommankumman liitännän kautta.

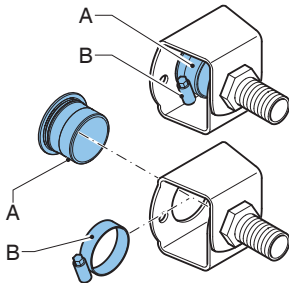
- Anna moottorin käydä niin, että roottori vetää letkun pumpun päähän. Pysäytä moottori, kun saman verran letkua työntyy ulos pumpun päähän kummaltakin puolelta.

VAROITUS

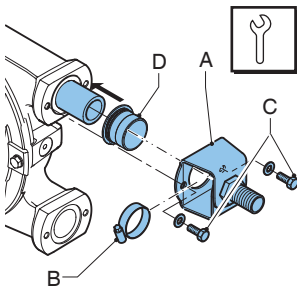


Sykäskäytön aikana:

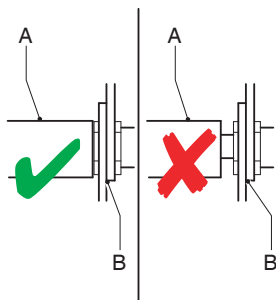
- Älä seiso pumppuliitäntöjen edessä.
- Älä yritä ohjata letkua käsin.



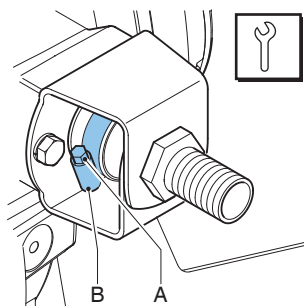
- Tarkista, että kumisuojat (A) eivät ole epämuodostuneet tai vahingoittuneet ja vaihda ne tarvittaessa.



- Tarkista, että letkukiristimet (B) eivät ole vaurioituneet ja vaihda ne tarvittaessa.
- Kiinnitä ensin tuloaukko. Liu'uta kumiholkki (D) letkun päälle. Työnnä kannatin (A) ja letkukiristin (B) letkun yli yhdessä. Kohdista kannattimen reiät aukon edessä oleviin reikiin.
- Asemoi kiinnityspultit (C) ja kiristä ne määrätellyllä kiristysmomentilla.



8. Käännä roottoria niin, että letku (A) painautuu tiukasti kannatinta vasten (B).



9. Kiristä pultti (A), joka on letkun puristimessa (B).
10. Kiinnitä nyt toinen virtausaukko. Menettele tässä siten kuin edellä on kuvattu.
11. Täytä pumppupesä alkuperäisellä Bredel-letkuvoiteluaineella.
12. Liitä imu- ja poistoputket.

Katso myös

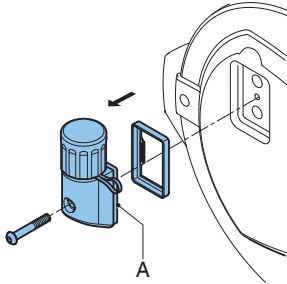
Viittaa "Kirstysarvot" sivulla 66

Viittaa "Letkun irrottaminen" sivulla 40

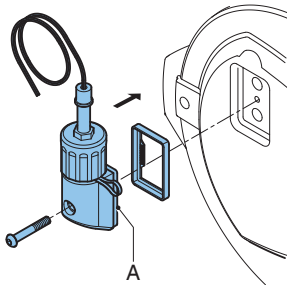
Viittaa "Voiteluaineen vaihto" sivulla 39

8.9 Lisävarusteiden asennus

Korkean tason kohokytkimen asentaminen



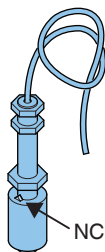
1. Pura vakiohuohotin (A) pumppupään kannessa.



2. Asenna huohotin (A) korkean tason kohokytkimen kanssa. Kiristä pultti määritellyllä kiristysmomentilla.

Katso myös

Viittaa "Kirstysarvot" sivulla 66



- Liitä korkean tason kohokytkin lisävirtapiiriin 2 metriä pitkällä PCV-johdolla (2 x 0,34 mm²). Muista, että kohokytkimen sähköliitäntä on normaalisti suljettu (NC). Nuppi on ylöspäin normaalisti suljettu -toiminnolla. Kun voiteluaineen pinta on (liian) korkealla, liitäntä avautuu.

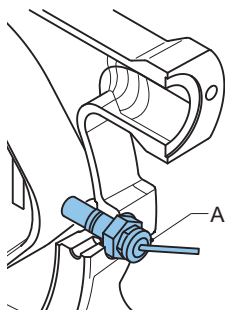
Tiedot*

Jännite	Maks. 230 V AC/DC
Virta	Maks. 2 A
Teho	Maks. 40 VA

*Tarkoitettu käytettäväksi ei räjähdyshaarallisissa ympäristöissä.

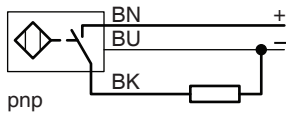
Huomautus: Jos uimurikytkimen tehtävänä on pysäyttää laite, sen käyttö on järjestettävä niin, että pysäytystoiminto lukitsee laitteen estäen sen uudelleenkäynnistyksen ilman nollausta. Tarkista, että kohokytkimeen asennettu NC (normaalisti kiinni) merkki on sen yläreunassa.

Kierros-laskimen asentaminen



Pumppu voidaan varustaa induktiivisella anturilla, jotta sen kierrossignaali voidaan palauttaa älykkääseen järjestelmään. Tämä anturi on asennettu kahden portin väliin.

Kierroslaskimen liitäntä



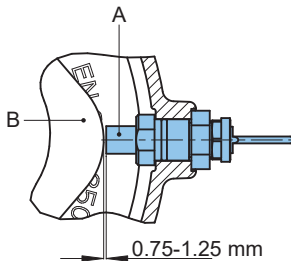
Nopeusanturi voidaan liittää 2 metriä pitkällä PVC-kaapelilla (3 x 0,34 mm²).

Tiedot

Jännite	10-65 V DC
Virta	Maks. 200 mA

*Tarkoitettu käytettäväksi ei räjähdysvaarallisissa ympäristöissä.

Anturin sovittaminen



Anturin (A) on oltava sovittettu 0,75–1,25 mm siirtymällä roottoriin (B).

9 Säilytys

9.1 Letkupumppu

- Säilytä letkupumppu ja sen osat kuivassa paikassa. Varmista, että letkupumppu ja pumpun osat eivät altistu alle -40 °C:een tai yli +70 °C:een lämpötiloille.
- Peitä tulo- ja poistoaukot.
- Ehkäise käsittelemättömien osien ruostuminen. Suojaa pumppu tätä varten asianmukaisesti tai pakkaa se.
- Jos pumppu on pitkään käyttämättä tai varastoituna, letkuun kohdistunut staattinen kuormitus voi aiheuttaa letkun pysyvän vääntymisen, mikä lyhentää letkun käyttöikää ja saattaa aiheuttaa käynnistysvaikeuksia. Estä tämä poistamalla pumpun letku, kun pumppua ei käytetä yli kuukauteen.



VAROITUS

Älä sysäytä roottoreita sähköisellä käyttölaiteella silloin, kun etukansi on irrotettuna.

9.2 Letku

- Letkun enimmäisvarastointiaika on 2 vuotta. Varastoi letku pimeässä ja kuivassa paikassa, jonka lämpötilat ovat 0–40 °C. Kahden vuoden kuluttua letkun materiaali vanhenee, mikä lyhentää sen käyttöikää.

9.3 Voiteluaine

- Vaihda pumpun voiteluaine, jos pumpun letku vioittuu, ja joka tapauksessa vuoden kuluttua.
- Käytä voiteluaine ennen pakkaukseen merkittyä parasta ennen päivävystä.
- Voiteluaine on säilytettävä suljetuissa pulloissa tai kanistereissa kosteuden imeytymisen välttämiseksi.

10 Vianmääritys



VAROITUS

Kytke pumpun käyttölaitteen virta pois päältä ja lukitse virtalähde ennen kuin aloitat työskentelyn. Jos moottori on varustettu taajuusmuuttajalla ja sillä on yksivaihesyöttö, odota kaksi minuuttia varmistaaksesi kondensaattorien tyhjentyneen.

Jos pumppu ei toimi (asianmukaisesti), katso seuraavasta tarkastuslistasta, voitko korjata vian itse. Jos olet epävarma, ota yhteyttä Bredel-edustajaan saadaksesi neuvontaa.

Vika	Mahdollinen syy	Korjaustoimenpide
Pumppu ei toimi.	Ei jännitettä.	Tarkasta, että virtakytkin on päällä-asennossa.
		Tarkista, että pumppu on kytketty virtalähteeseen.
	Roottori jumiutunut.	Tarkasta, että pumppu ei ole jumiutunut väärin asennetun letkun johdosta.
		Tarkista letku mahdollisen tukoksen varalta. Tarkista taajuusmuuttajan asetukset, jos sovellettavissa.
Voiteluaineen määrän tarkkailujärjestelmä on aktivoitu.	Tarkasta, onko voiteluaineen määrän tarkkailujärjestelmä pysäyttänyt pumpun.	
	Tarkasta voiteluaineen määrän tarkkailujärjestelmän toiminta tai tarkista voiteluaineen määrä.	

Vika	Mahdollinen syy	Korjaustoimenpide
Pumpun lämpötila suuri.	Muuta kuin vakio letkuvoiteluainetta on käytetty.	Epävarmassa tapauksessa, ota yhteys Bredel-edustajaan.
	Voiteluainetaso matala.	Lisää alkuperäistä Bredel-letkuvoiteluainetta. Tarvittava voiteluaineen määrä: Viittaa "Pumpun voiteluainetaulukko" sivulla 64
	Tuotteen lämpötila liian korkea.	Tarkista suorituskykykaavio. Viittaa "Suorituskykygrafiikat" sivulla 30
	Letkun sisäpuolelle syntynyt kitkaa imun heikkouden tai tukkeutumisen johdosta.	Tarkasta, että putkistossa/venttiileissä ei ole tukkeamia. Varmista, että imuputkisto on mahdollisimman lyhyt ja että halkaisija on riittävän suuri.
	Suuri pumppausnopeus.	Vähennä pumppausnopeus minimiin. Ota yhteyttä Bredel-edustajaan saadaksesi neuvontaa optimaalisista pumppunopeuksista.

Vika	Mahdollinen syy	Korjaustoimenpide
Pieni pumppauskapasiteetti/paine.	Imuputken sulkuventtiili on (osittain) kiinni.	Avaa sulkuventtiili kokonaan.
	Letkussa on repeämä tai letku on pahasti kulunut.	Vaihda letku. Viittaa "Letkun vaihtaminen" sivulla 40
	Imuputki on (osittain) tukossa tai imusäiliössä on liian vähän tuotetta.	Varmista, että imuputkessa ei ole tukoksia ja että imusäiliössä on riittävästi pumpattavaa tuotetta.
	Liitäntöjä ja letkun kiristimiä ei ole kiinnitetty kunnolla, jolloin pumppu imee ilmaa.	Tarkista liitännät ja letkukiristimet. Kiristä tarvittaessa.
	Pumpun letkun täyttymisaste on liian alhainen, koska nopeus on liian korkea suhteessa pumpattavan tuotteen viskositeettiin ja tulopaineeseen. Imuputki voi olla liian pitkä tai kapea, tai kumpaakin.	Epävarmassa tapauksessa, ota yhteys Bredel-edustajaan.
Voimakkaasti kulunut pumpun roottori	Tarkista roottorin mitat ja pinnan kunto. Vaihda tarvittaessa.	
Värinää pumpussa ja putkistossa.	Imu- ja poistoputkia ei ole kiinnitetty oikein.	Tarkasta putkisto ja kiinnitit hyvin.
	Suuri pumppunopeus pitkällä imu- ja lähtölinjoilla, tai suuri suhteellinen tiheys tai näiden tekijöiden yhdistelmä.	Vähennä pumppausnopeutta. Vähennä sekä imu- että poistoputkien pituutta mahdollisuuksien mukaan. Epävarmassa tapauksessa, ota yhteys Bredel-edustajaan.
	Imu- ja/tai poistoputken liian kapea halkaisija.	Asenna halkaisijaltaan suuremmat imu/poistoputket.

Vika	Mahdollinen syy	Korjaustoimenpide
Letku kuluu nopeasti.	Kemikaalien vaikutus letkuun.	Tarkista letkun materiaalin soveltuvuus pumpattavaan aineeseen. Epävarmassa tapauksessa, ota yhteys Bredel-edustajaan.
	Suuri pumppausnopeus.	Vähennä pumppausnopeutta.
	Suuri poistopaine.	Suurin sallittu käyttöpaine riippuu letkutyyppistä.
		Tarkista, että poistoputki ei ole tukossa, sulkuventtiilit täysin auki ja että paineenpoistovenyttiili toimii hyvin (jos poistoputkessa on sellainen).
	Käsiteltävän tuotteen korkea lämpötila.	Epävarmassa tapauksessa, ota yhteys Bredel-edustajaan.
Voimakkaat sykkeet	Korjaa tulo- ja poisto-olosuhteet.	
Letku vetäytyy pumppuun.	Pumppuyksikössä liian vähän tai ei lainkaan letkunvoiteluainetta.	Lisää Bredel-voiteluainetta. Viittaa "Voiteluaineen vaihto" sivulla 39.
	Väärä voiteluaine: pumpun päässä ei ole alkuperäistä Bredel-letkuvoiteluainetta.	Epävarmassa tapauksessa, ota yhteys Bredel-edustajaan.
	Letkunkiristintä ei ole kiristetty riittävän tiukkaan.	Kiristä määritettyyn kiristysmomenttiin. Viittaa "Letkukiristimien kiristäminen" sivulla 43.
	Erittäin korkea tulopaine – suurempi kuin 200 kPa.	Alenna tulopainetta.
	Letku tukkeutunut. Letkun sisällä kiinteä esine, joka ei puristu. Letkua ei pystytä puristamaan ja se vetäytyy pumpun päähän.	Poista letku ja tarkasta, onko siinä tukoksia. Vaihda uuteen tarvittaessa.

Vika	Mahdollinen syy	Korjaustoimenpide
Voiteluaineen vuoto telineessä.	Kannattimen pultit ovat löysiä.	Kiristä määriteltyihin kiristysarvoihin. Viittaa "Kiristysarvot" sivulla 66
	Letkukiristimien pultit ovat löysiä.	Kiristä letkukiristimet. Viittaa "Letkukiristimien kiristäminen" sivulla 43
	Kumiholkki on vaurioitunut tai sitä ei ole asetettu kunnolla kannattimeen.	Tarkista kumiholkki (C) ja vaihda se tarvittaessa. Rasvaa holkki Bredel Genuine Hose Lubricant -voiteluaineella ennen asennusta. Kiristä kiristin ohjeiden mukaisesti. Katso Viittaa "Letkukiristimien kiristäminen" sivulla 43
Vuoto pumppupesän takana "puskurivyöhykkeellä".	Vioittunut tiivisterengas.	Vaihda tiivisterengas uuteen.
Tuoteaineen vuoto letkun ja sisäkappaleen välillä.	Teräksinen sisäkappale: letkukiristintä ei ole kiristetty tarpeeksi tiukasti.	Viittaa "Letkukiristimien kiristäminen" sivulla 43 menettelyn ja oikean vääntömomenttiarvon osalta.
	Muovinen sisäkappale: letkukiristintä on kiristetty liikaa, minkä seurauksena sisäkappale on vääntynyt.	Irrota letkukiristin ja tarkista sisäkappale. Vaihda sisäkappale tarvittaessa. Viittaa "Letkukiristimien kiristäminen" sivulla 43

11 Tiedot

11.1 Pumppupää

Teho

Kuvaus	Bredel 10	Bredel 15	Bredel 20
Letkun sisäläpimitta [mm]	10	15	20
Maks. kapasiteetti, jatkuva [m ³ /h]	0,11	0,37	0,60
Maks. kapasiteetti, ajoittainen [m ³ /h]*	0,16	0,52	0,82
Kapasiteetti kierrosta kohti [l/rev]	0,022	0,083	0,152
Maks. sallittu tulopaine [kPa]	200	200	200
Maks. käyttöpaine [kPa]	Viittaa "Maksimi työpaine" seuraavalla sivulla		
Sallittu ympäristön lämpötila min. [°C]		-20	
Sallittu ympäristön lämpötila maks.[°C]		45	
Sallittu tuotteen lämpötila min. [°C]		-10	
Sallittu tuotteen lämpötila maks.[°C]		80	
Äänen taso 1 m:n päässä [dB(A)]		60	

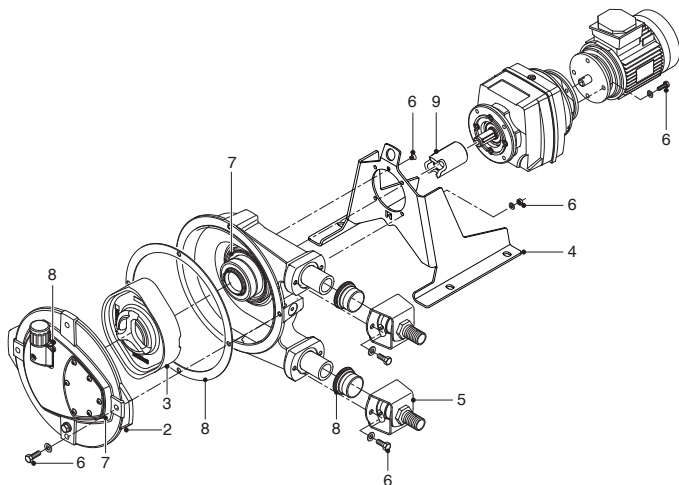
* Ajoittainen käyttö: Anna pumpun jäähtyä vähintään tunnin ajan two käyttötunnin jälkeen.

Maksimi työpaine

Kuvaus		Maksimi työpaine [kPa]		
Roottorin painealue		Matala	Keskisuuri	Korkea
Letkun tyyppi	NR mittaus	400	800	1200*
	NR siirto	400	800	—
	NBR	400	800	1200*
	F-NBR	400	800	1200*
	EPDM	400	800	1 000
	CSM	400	800	1 000

*Bredel 20:n tapauksessa korkeapaine on rajoitettu paineeseen 1 000 kPa.

Materiaalit



Pos.	Kuvaus	Materiaali
1	Pumpun pesä	Valurauta
2	Kansi	Valurauta
3	Pumpun roottori	Valurauta
4	Pumpun tuki	Galvanoitu teräs (optio AISI 316)
5	Kannattimet	AISI 316
6	Kiinnikkeet	AISI 316
7	Tiivisteet	NBR
8	Tiivisteet	EPDM
9	Liitäntä	Teräs

Pinnan käsittely

Pinnan esikäsittelyn jälkeen pinta suojataan yhdellä kerroksella kaksikomponenttiakrylaattia. Vakioväri on RAL 3011, muut värit ovat valinnaisia. Ota yhteyttä Bredel-edustajaan saadaksesi neuvontaa pinnan käsittelyssä.

Kaikissa galvanoiduissa osissa on 15–20 µm elektrolyttinen sinkkikerros.

Pumpun voiteluainetaulukko

Nimike	Bredel 10	Bredel 15, Bredel 20
Voiteluaine	Alkuperäinen Bredel-letkuvoiteluaine	Alkuperäinen Bredel-letkuvoiteluaine
Voiteluaineen määrä (litroina)	0,25	0,5

Alkuperäinen Bredel-letkuvoiteluaine on NSF- rekisteröity: NSF- rekisteröintinumero 123204; kategoriakoodi H1. Katso myös: www.nsf.org/certified-products-systems ja etsi hakusanalla Bredel.

-komponentit		
Glyseroli	(C ₃ H ₈ O ₃)	50-100 % w/w
Glykoli	(C ₃ H ₈ O ₂)	2.5-10 % w/w
Vesi	(H ₂ O)	

Huomautus: Ota yhteyttä Bredel- edustajaan, jos tarvitset neuvontaa tai lisätietoja käyttöturvallisuustiedotteesta.



VAROITUS

Käyttäjä on vastuussa siitä, että pumpattava neste on kemiallisesti yhteensopiva pumpun pään voiteluaineen kanssa. Noudata paikallisia terveys- ja turvallisuussäädöksiä.

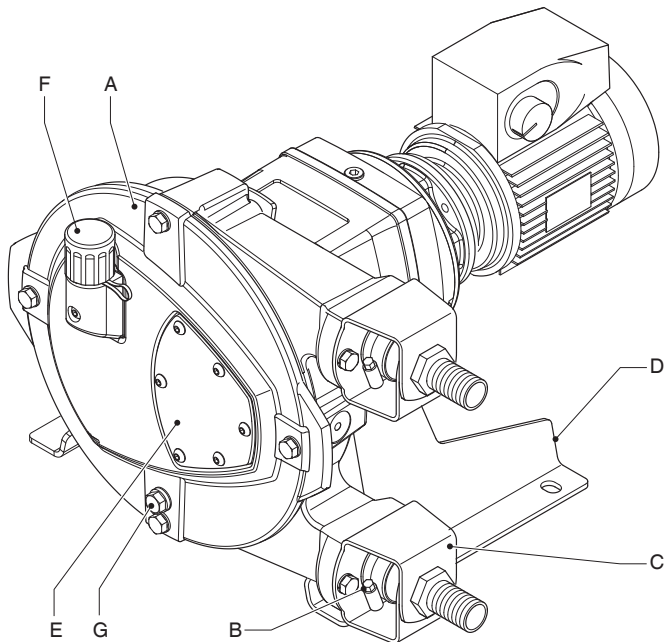
Saatavilla on vaihtoehtoinen silikonipohjainen voiteluaine. Myös yhteensopivuus tämän voiteluaineen kanssa on tarkistettava, jos sitä käytetään. Kemikaalien yhteensopivuustaulukko löytyy osoitteesta www.wmftg.com/chemical tai ota yhteyttä Bredel-edustajaan saadaksesi neuvontaa.

Painot

Kuvaus	Paino [kg]	
	Bredel 10	Bredel 15, Bredel 20
Pumppupää kokonaisuudessaan*	12,2	22,0
Pumpun tuki	1,8	2,4
Letku	0,4	0,8
Voiteluaine	0,3	0,6
Pumpun kansi (täydellinen)	2,3	6,0
Liitäntä	0,4	0,4
Vaihdelaatikko	28-GA52...	9,5
	28-GA53...	10
Sähkömoottori	4,5	6,5

*Täysin asennetun pumppupään paino (mukaan lukien letku, voiteluaine ja tuet).

Kiristysarvot



Pos.	Kuvaus	Kiristysmomentti [Nm]	
		Bredel 10	Bredel 15 - 20
A	Kansi	10	25
B	Letkunpuristin	3	3
C	Kannatin	10	25
D	Tuki	10	10
E	Tarkastusikkuna	2	2
F	Huohotin	5	5
G	Laskutulppa	10	10

11.2 Vaihdelaatikko

Tyyppi	Koaksiaalivaihteisto vinohampaisin vaihtein.
Vaiheiden määrä	Kaksi tai kolme.
Voitelu	Kestovoideltu (uudelleentäyttö on mahdollista).
Asennustapa	IM 2001 (IM B5) laippavaihteisto, jossa on uritettu akseli vaaka-asennossa.
Moottoriadapteri	Sähkömoottori on integroitu vaihdelaatikkoon, jolloin saadaan pienimmät mahdolliset mitat.
Moottoriadapteri lisävarusteena	IEC-B5:n tai NEMA TC:n mukaiset muuntimet.

Vaihteiston voiteluaine

Vakiovaihdelaatikko on voideltu sen koko käyttöiäksi. Jos tarvitset tarkempia tietoja voiteluaineesta, tarkista vaihdelaatikon mukana toimitettu dokumentaatio. Ota huomioon, että voiteluainetyyppi riippuu käyttö- ja ympäristöolosuhteista. Erityisominaisuuksia saatetaan edellyttää vaihteiston lämpötilan pitämiseksi sallituissa rajoissa. Jos olet epävarma, ota yhteyttä Bredel-edustajaan saadaksesi neuvontaa.

11.3 Sähkömoottori

Vakiosähkömoottori on täysin suljettu kolmivaiheinen epätahtimoottori, joka sopii käytettäväksi yhdessä taajuudenkääntäjän kanssa. PTC-lämpötila-anturit ovat vakiona asennettuina.

Huomautus: Mikäli olet epävarma käytön liitintää koskevista paikallisista määräyksistä, ota yhteyttä Bredelin edustajaan.

Suojausluokka	IP55/IK08
Eristysluokka	F
Lämpötilan nousu	B-luokan puitteissa
Jännite/taajuus	230/400 V - 3 vaiheinen - 50 Hz

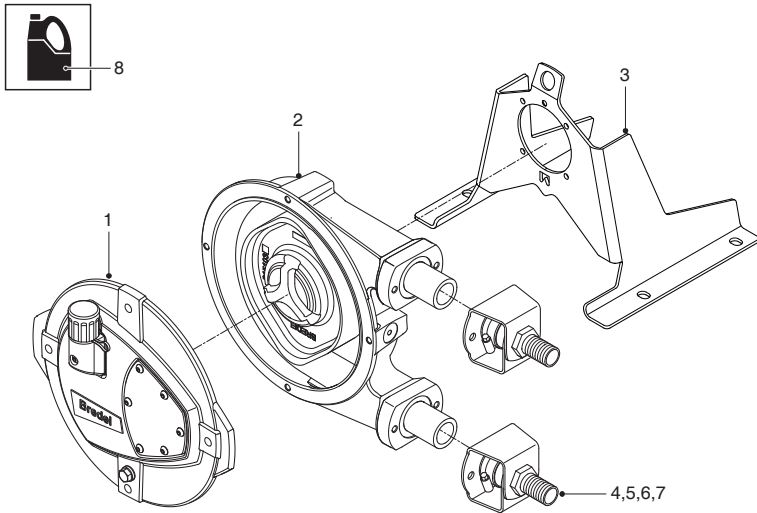
11.4 Bredel Variable Frequency Drive (VFD) (valinnainen)

Bredel Variable Frequency Drive (VFD) on esiohjelmoitu ja täytyy vain liittää verkkovirtaan.

RFI suodatin	Integroitu RFI-suodatin B (teollisuussovellukset).
Hallintalaite	Käsisäädin, jolla asetetaan nopeus, ja näppäimet, joilla käynnistetään eteenpäin käynti, pysäytetään ja käynnistetään peruutus. Lisää vaihtoehtoja on saatavilla.
Suojausluokka	IP55
Verkkovirtalähde	Saatavilla on useita tyyppejä. Tyyppi valitaan tehon ja paikallisen sähköverkon perusteella: <ul style="list-style-type: none">• 200-240 V ± 10 %; 50/60 Hz ± 5 %; 1-vaiheinen• 200-240 V ± 10 %; 50/60 Hz ± 5 %; 3-vaiheinen• 400-480 V ± 10 %; 50/60 Hz ± 5 %; 3-vaiheinen

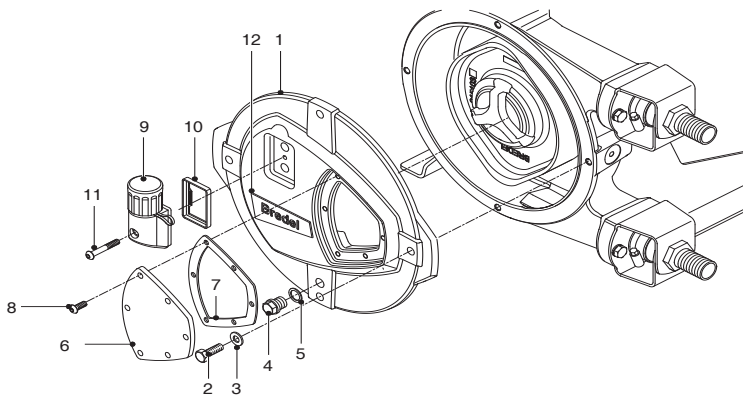
11.5 Osaluettelo

Yleiskatsaus



Pos.	Kuvaus
1	Viittaa "Kannen kokoonpano" seuraavalla sivulla.
2	Viittaa "Pumppupääkokoonpano" sivulla 72
3	Viittaa "Tukien kokoonpano" sivulla 76
4	Viittaa "Porrasnippakokoonpano (PTFE/PVDF)" sivulla 78
5	Viittaa "Letku- tai kierrenippakokoonpano (ruostumaton teräs)" sivulla 80
6	Viittaa "Laipan kokoonpano (1)" sivulla 83
7	Viittaa "Laipan kokoonpano (2)" sivulla 85
8	Viittaa "Voiteluaine" sivulla 89

Kannen kokoonpano

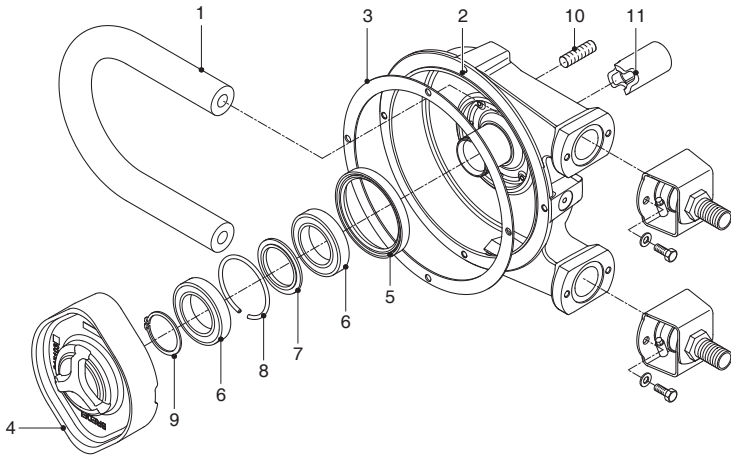


Bredel 10, 15 ja 20

Pos.	Määrä	Kuvaus	Osanumero
1	1	Kansi, Bredel 10	28-210102
		Kansi, Bredel 15 ja Bredel 20	28-215102
2	2	Pultti, kuusio- kanta, Bredel 10	28-F504038
	4	Pultti, kuusio- kanta, Bredel 15 ja Bredel 20	28-F504055
3	2	Aluslevy, Bredel 10	28-F523010
	4	Aluslevy, Bredel 15 ja Bredel 20	28-F523012
4	1	Laskutulppa	28-F911502
5	1	Kannentiiviste	28-F342019
6	1	Tarkistusikkuna, Bredel 10	28-210155
		Tarkistusikkuna, Bredel 15 ja Bredel 20	28-215155
7	1	Tiivisterengas, Bredel 10	28-210156
		Tiivisterengas, Bredel 15 ja Bredel 20	28-215156

Pos.	Määrä	Kuvaus	Osanumero
8	3	Pyöreäpäinen ruuvi	28-F552535
9	1	Huohotin	28-1000051
10	1	Kannentiviste	28-29056334-1
11	1	Pyöreäpäinen ruuvi	28-F552541
12	1	Tarra, Bredel 10	28-210238
		Tarra, Bredel 15	28-215238
		Tarra, Bredel 20	28-220238

Pumppupääkokoontapano



Bredel 10

Pos.	Määrä	Kuvaus	Osanumero
1	1	Letku NR metering	28-1000053
		Letku NR Transfer	28-1007878
		Letku NBR	28-010040
		Letku NBR elintarvike	28-010061
		Letku F-NBR	28-010065
		Letku EPDM	28-010075
		Letku CSM	28-010070
2	1	Pumpun pää	28-210101
3	1	Kannentiviste	28-210123
4	1	Roottori, alhainen paine	28-210103L
		Roottori, keskisuuri paine	28-210103H
		Roottori, korkea paine	28-210103X
5	1	Tiivisterengas	28-S211811
6	2	Laakeri	28-B141060
7	1	Välirengas	28-29070201
8	1	Lukkorengas	28-29080297
9	1	Lukkorengas	28-F343043
10	4	Pultti	28-F511001
11	1	Kytkin, \emptyset 20 x 63 mm	28-29063255
		Kytkin, \emptyset 20 x 68 mm	28-29068255
		Kytkin, \emptyset 25 x 63 mm	28-29064255
		Kytkin, \emptyset 25 x 68 mm	28-29069255

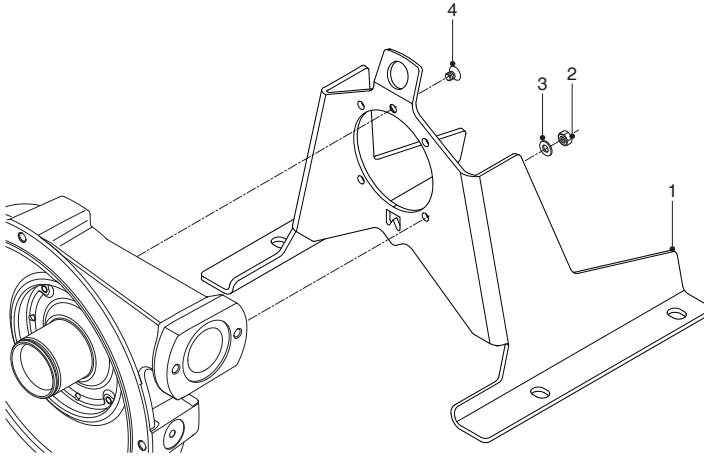
Bredel 15

Pos.	Määrä	Kuvaus	Osanumero
1	1	Letku NR Metering	28-1000055
		Letku NR Transfer	28-1007879
		Letku NBR	28-015040
		Letku NBR elintarvike	28-015061
		Letku F-NBR	28-015065
		Letku EPDM	28-015075
		Letku CSM	28-015070
2	1	Pumpun pää	28-215101
3	1	Kannentiiviste	28-215123
4	1	Roottori, alhainen paine	28-215103L
		Roottori, keskisuuri paine	28-215103H
		Roottori, korkea paine	28-215103X
5	1	Tiivisterengas	28-S211811
6	2	Laakeri	28-B141060
7	1	Välirengas	28-29070201
8	1	Lukkorengas	28-29080297
9	1	Lukkorengas	28-F343043
10	4	Pultti	28-F511001
11	1	Kytkin, Ø 20 x 63 mm	28-29063255
		Kytkin, Ø 20 x 68 mm	28-29068255
		Kytkin, Ø 25 x 63 mm	28-29064255
		Kytkin, Ø 25 x 68 mm	28-29069255

Bredel 20

Pos.	Määrä	Kuvaus	Osanumero
1	1	Letku NR Metering	28-1000057
		Letku NR Transfer	28-1007880
		Letku NBR	28-020040
		Letku NBR elintarvike	28-020061
		Letku F-NBR	28-020065
		Letku EPDM	28-020075
		Letku CSM	28-020070
2	1	Pumpun pää	28-215101
3	1	Kannentiviste	28-215123
4	1	Roottori, alhainen paine	28-220103L
		Roottori, keskisuuri paine	28-220103H
		Roottori, korkea paine	28-220103X
5	1	Tiivisterengas	28-S211811
6	2	Laakeri	28-B141060
7	1	Välirengas	28-29070201
8	1	Lukkorengas	28-29080297
9	1	Lukkorengas	28-F343043
10	4	Pultti	28-F511001
11	1	Kytkin, \emptyset 20 x 63 mm	28-29063255
		Kytkin, \emptyset 20 x 68 mm	28-29068255
		Kytkin, \emptyset 25 x 63 mm	28-29064255
		Kytkin, \emptyset 25 x 68 mm	28-29069255

Tukien kokoonpano



Bredel 10

Pos.	Määrä	Kuvaus	Osanumero
1	1	Pumpun tuki	28-210106
2	4	Mutteri, kuusio- kanta	28-F516010
3	4	Prikka	28-F532008
4	1	Ruuvi, uppokanta	28-F507040

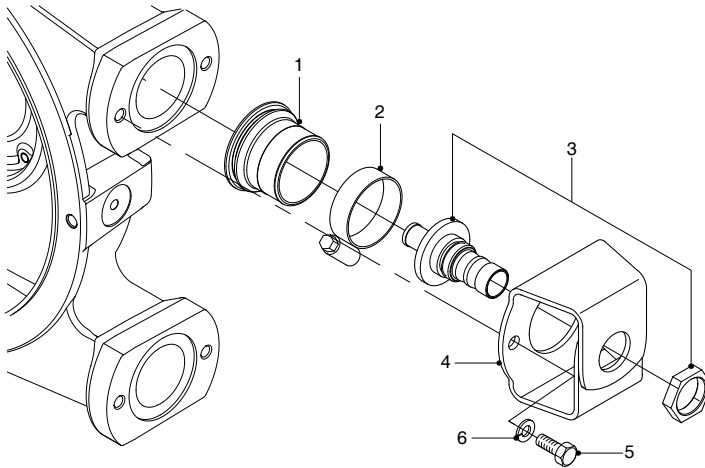
Bredel 15

Pos.	Määrä	Kuvaus	Osanumero
1	1	Pumpun tuki	28-215106
2	4	Mutteri, kuusio- kanta	28-F516010
3	4	Prikka	28-F532008
4	1	Ruuvi, uppokanta	28-F507040

Bredel 20

Pos.	Määrä	Kuvaus	Osanumero
1	1	Pumpun tuki	28-215106
2	4	Mutteri, kuusio- kanta	28-F516010
3	4	Prikka	28-F532008
4	1	Ruuvi, uppokanta	28-F507040

Porrasnippakokoonpano (PTFE/PVDF)



Bredel 10

Pos.	Määrä	Kuvaus	Osanumero
1	2	Kumisuoja	28-210119
2	2	Letkunpuristin	28-C112507
3	2	Porrasnippa PTFE	28-210688010
		Porrasnippa PVDF	28-210690010
4	2	Kannatin	28-210197
5	4	Pultti, kuusio- kanta	28-F504036
6	4	Prikka	28-F532008

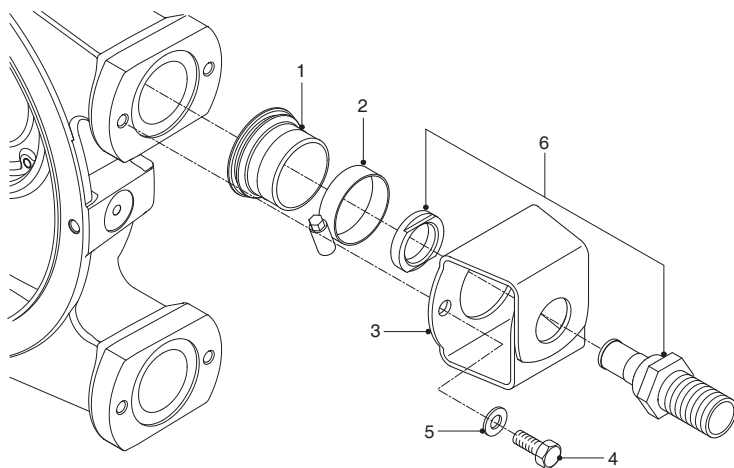
Bredel 15

Pos.	Määrä	Kuvaus	Osanumero
1	2	Kumisuoja	28-215119
2	2	Letkunpuristin	28-C112508
3	2	Porrasnippa PTFE	28-215688015
		Porrasnippa PVDF	28-215690015
4	2	Kannatin	28-215197
5	4	Pultti, kuusio- kanta	28-F504054
6	4	Prikka	28-F532009

Bredel 20

Pos.	Määrä	Kuvaus	Osanumero
1	2	Kumisuoja	28-215119
2	2	Letkunpuristin	28-C112508
3	2	Porrasnippa PTFE	28-215688020
		Porrasnippa PVDF	28-215690020
4	2	Kannatin	28-215197
5	4	Pultti, kuusio- kanta	28-F504054
6	4	Prikka	28-F532009

Letku- tai kierrenippakokoonpano (ruostumaton teräs)



Bredel 10

Pos.	Määrä	Kuvaus	Osanumero
1	2	Kumisuoja	28-210119
2	2	Letkunpuristin	28-C112507
3	2	Kannatin	28-210197
4	4	Pultti, kuusio- kanta	28-F504036
5	4	Prikka	28-F532008
6	2	Kierteinen nippa (BSP) SS	28-210693010
		Porrasnippa SS	28-210686010
		Kierrenippa DIN 11851 SS	28-210702010
		Kierrettävä nippa (NPT) PP	28-210696010
		Kierrettävä nippa (NPT) PVC	28-210697010
		Kierrettävä nippa (NPT) SS	28-210698010

Bredel 15

Pos.	Määrä	Kuvaus	Osanumero
1	2	Kumisuoja	28-215119
2	2	Letkunpuristin	28-C112508
3	2	Kannatin	28-215197
4	4	Pultti, kuusio- kanta	28-F504054
5	4	Prikka	28-F532009

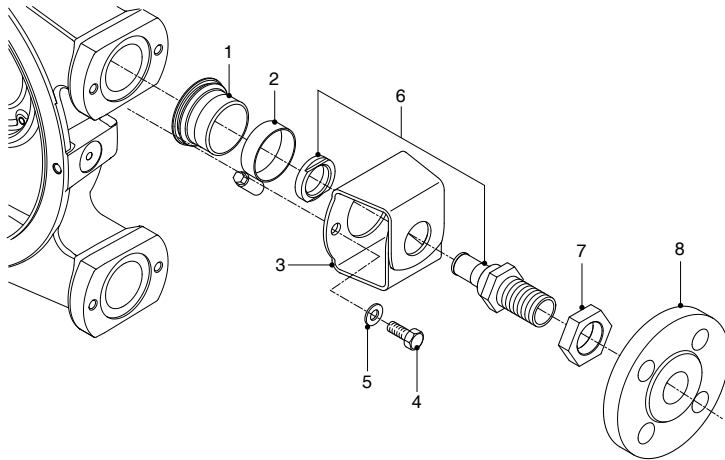
Pos.	Määrä	Kuvaus	Osanumero
6	2	Kierteinen nippa (BSP) SS	28-215693015
		Porrasnippa SS	28-215686015
		Kierrenippa DIN 11851 SS	28-215702015
		Kierrettävä nippa (NPT) PP	28-215696015
		Kierrettävä nippa (NPT) PVC	28-215697015
		Kierrettävä nippa (NPT) SS	28-215698015

Bredel 20

Pos.	Määrä	Kuvaus	Osanumero
1	2	Kumisuoja	28-215119
2	2	Letkunpuristin	28-C112508
3	2	Kannatin	28-215197
4	4	Pultti, kuusio- kanta	28-F504054
5	4	Prikka	28-F532009
6	2	Kierteinen nippa (BSP) SS	28-215693020
		Letkunippa SS ^[1]	28-215686020
		Kierrenippa DIN 11851 SS	28-215702020
		Kierrettävä nippa (NPT) PP	28-215696020
		Kierrettävä nippa (NPT) PVC	28-215697020
		Kierrettävä nippa (NPT) SS	28-215698020

1. Bredel 20:n SS-letkunipan ulkohalkaisija on 25 mm.

Laipan kokoonpano (1)



Bredel 10

Pos.	Määrä	Kuvaus	Osanumero
1	2	Kumisuoja	28-210119
2	2	Letkunpuristin	28-C112507
3	2	Kannatin	28-210197
4	4	Pultti, kuusio- kanta	28-F504036
5	4	Prikka	28-F532008
6	2	Kierteinen nippa (BSP) SS	28-210693010
7	2	Mutteri	28-F519003
8	2	Laippa DIN SS	28-29094325
		Laippa ASA SS	28-29088325

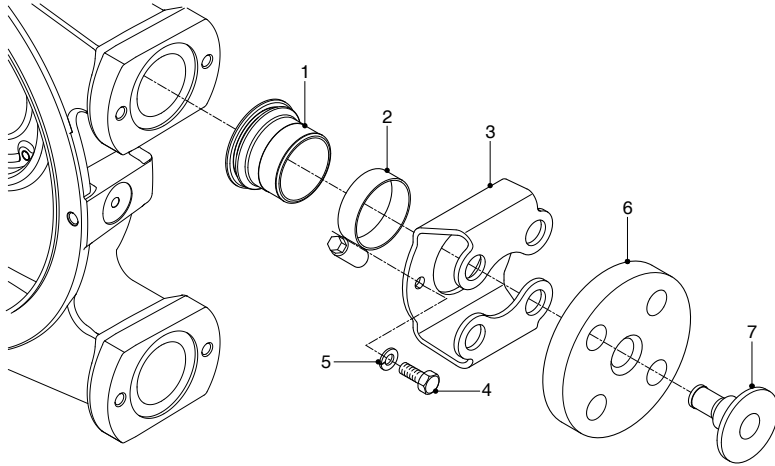
Bredel 15

Pos.	Määrä	Kuvaus	Osanumero
1	2	Kumisuoja	28-215119
2	2	Letkunpuristin	28-C112508
3	2	Kannatin	28-215197
4	4	Pultti, kuusio- kanta	28-F504054
5	4	Prikka	28-F532009
6	2	Kierteinen nippa (BSP) SS	28-215693015
7	2	Mutteri	28-F519004
8	2	Laippa DIN SS	28-29105325
		Laippa ASA SS	28-29098325

Bredel 20

Pos.	Määrä	Kuvaus	Osanumero
1	2	Kumisuoja	28-215119
2	2	Letkunpuristin	28-C112508
3	2	Kannatin	28-215197
4	4	Pultti, kuusio- kanta	28-F504054
5	4	Prikka	28-F532009
6	2	Kierteinen nippa (BSP) SS	28-215693020
7	2	Mutteri	28-F519004
8	2	Laippa DIN SS	28-29105325
		Laippa ASA SS	28-29098325

Laipan kokoonpano (2)



Bredel 10

Pos.	Määrä	Kuvaus	Osanumero
1	2	Kumisuoja	28-210119
2	2	Letkunjuristin	28-C112507
3	2	Laippakannatin	28-210197A
4	4	Pultti, kuusio- kanta	28-F504036
5	4	Prikka	28-F532008
6	2	Laippa EN	28-210199
		Laippa ANSI	28-210199A
7	2	Liitin SS	28-210186
		Liitin PP	28-210189

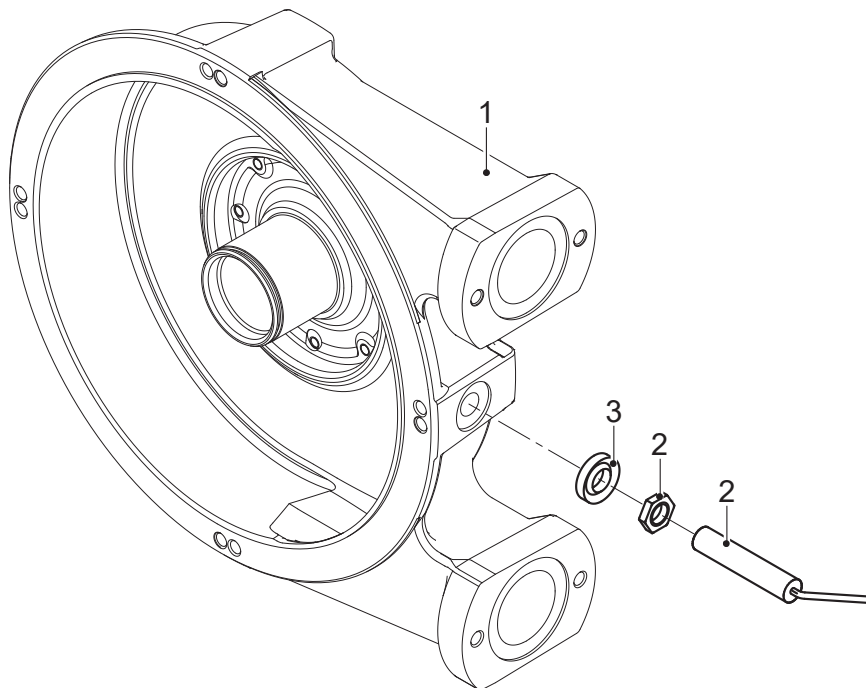
Bredel 15

Pos.	Määrä	Kuvaus	Osanumero
1	2	Kumisuoja	28-215119
2	2	Letkunpuristin	28-C112508
3	2	Laippakannatin	28-215197A
4	4	Pultti, kuusio- kanta	28-F504054
5	4	Prikka	28-F532009
6	2	Laippa EN	28-210199
		Laippa ANSI	28-215199A
7	2	Liitin SS	28-215186
		Liitin PP	28-215189

Bredel 20

Pos.	Määrä	Kuvaus	Osanumero
1	2	Kumisuoja	28-215119
2	2	Letkunpuristin	28-C112508
3	2	Laippakannatin	28-215197A
4	4	Pultti, kuusio- kanta	28-F504054
5	4	Prikka	28-F532009
6	2	Laippa EN	28-215199
		Laippa ANSI	28-215199A
7	2	Liitin SS	28-220186
		Liitin PP	28-220189

Kierrosmittarin kokoonpano.



Bredel 10

Pos.	Määrä	Kuvaus	Osanumero
1	1	Pumpun pää	28-210101A
2	1	Kierroslukumittari	28-29060367
3	1	Tiivisterengas	28-F724009

Bredel 15

Pos.	Määrä	Kuvaus	Osanumero
1	1	Pumpun pää	28-215101A
2	1	Kierroslukumittari	28-29060367
3	1	Tiivisterengas	28-F724009

Bredel 20

Pos.	Määrä	Kuvaus	Osanumero
1	1	Pumpun pää	28-215101A
2	1	Kierroslukumittari	28-29060367
3	1	Tiivisterengas	28-F724009

Voiteluaine

Pos.	Määrä	Kuvaus	Osanumero
-	1	0,5 l kanisteri alkuperäistä Bredel Hose Lubricant -voiteluainetta	28-901143

Declaration of conformity

1. Manufacturer:
Watson-Marlow Bredel B.V.,
Sluisstraat 7, NL-7491 GA Delden, The Netherlands.

2. Object of the Declaration:
Product: Bredel hose pump series
Type designation: Bredel 10, Bredel 15, Bredel 20

3. This declaration of conformity is issued under the sole responsibility of the manufacturer.

4. The object of the declaration described above is in conformity with the relevant harmonisation legislation:
EU directive: Machinery Directive 2006/42/EC
UKCA directive: Supply of Machinery (Safety) Regulations 2008

5. The Object of this Declaration is in conformity with the applicable requirements of the following harmonised standards and technical specifications:
BS EN 809: 1998+A1:2009 Pumps and pump units for liquids - Common safety requirements
BS EN ISO 12100:2010 Safety of machinery - General principles for design - Risk assessment and risk reduction
BS EN ISO 60240-1: 2018 Safety of machinery - Electrical equipment of machines

On behalf of:
Watson-Marlow Bredel B.V.
Delden, 01 January 2023

J. van den Heuvel, Managing Director, Watson-Marlow Bredel B.V.
Watson-Marlow Fluid Technology Solutions, telephone +31(0) 74 377 0000
A Spirax-Sarco Engineering plc company

12 Turvallisuuslomake

Product Use and Decontamination Declaration

In compliance with the Health and Safety Regulations, the user is required to declare those substances that have been in contact with the item(s) you are returning to Watson-Marlow Bredel B.V. or any of its subsidiaries or distributors. Failure to do so will cause delays in servicing the item or in issuing a response. Therefore, **please complete this form** to make sure we have the information before receipt of the item(s) being returned. A completed copy must be attached to **the outside of the packaging** containing the item(s). You, the user, are responsible for cleaning and decontaminating the item(s) before returning them.

Please complete a separate Decontamination Certificate for each item returned.

RGAKBR no......

1 Company
 Address
 Telephone Postal code
 Fax number

2 Product 3.4 Cleaning fluid to be used if residue of
 2.1 Serial Number chemical is found during servicing;
 2.2 Has the Product been used? a)
 YES NO b)
 If yes, please complete all the following c)
 paragraphs. d)
 If no, please complete paragraph 5 only

3 Details of substances pumped 4 I hereby confirm that the only
 3.1 Chemical Names substances(s) that the equipment specified
 a) has pumped or come into contact with are
 b) those named, that the information given is
 c) correct, and the carrier has been informed
 d) if the consignment is of a hazardous
 nature.

3.2 Precautions to be taken in handling these 5 Signed
 substances: Name
 a) Position
 b) Date
 c)
 d)

3.3 Action to be taken in the event of human 6
 contact: Note:
 a) To assist us in our servicing please
 b) describe any fault condition you have
 c) witnessed.
 d)