

Caudalímetro FLEXMAG 4050 C.

Caudalímetro KROHNE FLEXMAG 4050 C.

Recursos e benefícios

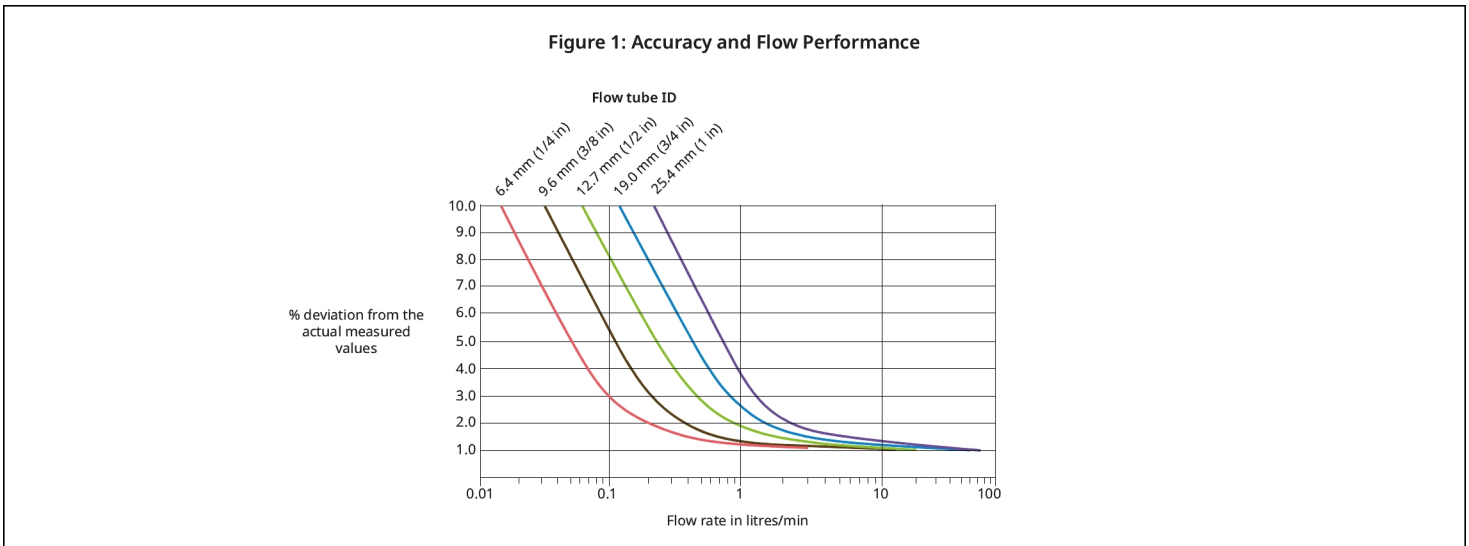
- Os caudalímetros eletromagnéticos proporcionam uma precisão e repetibilidade superiores
- Verifique as condições precisas do caudal das bombas Watson-Marlow compatíveis
- Permite uma integração fácil em conjuntos personalizados de utilização única da puresu para garantir a qualidade do produto



Desempenho do Caudalímetro FLEXMAG 4050 C.

Diâmetro interno do tubo de fluxo e diâmetro interno da mangueira	Transmissor	Gama de caudais do caudalímetro (l/min)	Erro de medição do sensor de caudal e gama de caudais	Erro de medição do sensor de caudal e gama de caudais	Bombas de processo da Watson-Marlow
Diâmetro interno 6,4 mm (1/4 pol.)	Pequeno	0,015 a 3 l/min	0,1 a 1 l/min	até 3,5%	até 1,35%
Diâmetro interno 9,6 mm (3/8 pol.)	Média	0,07 a 14 l/min	0,2 a 2 l/min		
Diâmetro interno 12,7 mm (1/2 pol.)	Média	0,1 a 20 l/min	0,4 a 4 l/min		
Diâmetro interno 19,0 mm (3/4 pol.)	Grande	0,3 a 62 l/min	0,9 a 8,5 l/min		
Diâmetro interno 25,4 mm (1 pol.)	Grande	0,5 a 75 l/min	1,5 a 15 l/min		
				1 a 3 l/min	530
				2 a 14 l/min	630
				4 a 20 l/min	530
				8,5 a 62 l/min	630
				15 a 75 l/min	730
					630
					730
					730
					730

Desempenho do Caudalímetro FLEXMAG 4050 C.



Especificações técnicas

Caudalímetro FLEXMAG 4050 C.	
Intervalo de temperaturas de trabalho	2 °C
Intervalo de temperaturas de trabalho	36 °F
Intervalo de temperaturas de armazenamento	-40 °F
Intervalo de temperaturas de armazenamento	-40 °C
Pressão de funcionamento máx.	4 bar
Pressão de funcionamento máx.	58 psi
Fonte de alimentação	24 VCC
Peso	0.39 - 0.46 kg
Peso	0.86 - 1.01 lb
Caudal mín.	0.015 L/min
Caudal máx.	75 L/min
Saída de impulsos	0 to 1000 Hz
Requisito mín. de condutividade do fluido	$\geq 20 \mu\text{s/cm}$
Esterilidade	As mangueiras de fluxo e os sacos são esterilizáveis por gama até 50 kGy e autoclaváveis até 121 oC durante 30 min
Conector	M12 8-pin
Cabo	Cabo de 2 m incluído. Extremidade do transmissor: conector M12 de 8 pinos encaixado. Extremidade do controlo: inacabada
Certificação	FDA 21CFR177, Livre de BSE/TSE, USP Classe VI
Categoria da protecção	IP54

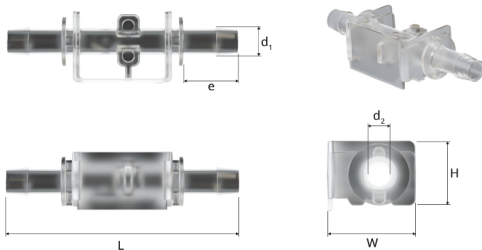
Pequeno: 0,40 kg (0,88 lbs), Médio: 0,39 kg (0,86 lbs), Grande: 0,46 kg (1,01 lbs)

Materiais de construção

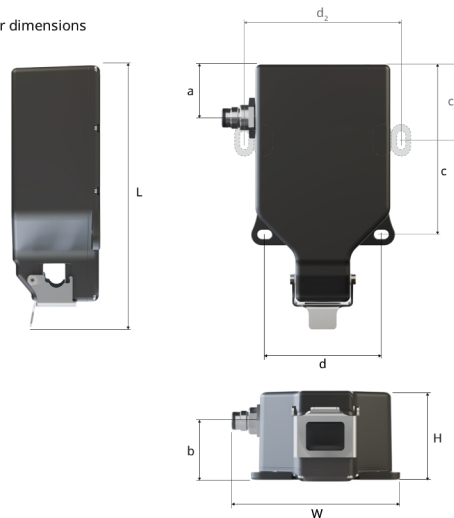
Caudalímetro FLEXMAG 4050 C.	
Material da caixa	ABS (Acrlonitrilo butadieno estireno), Policarbonato
Material humedecido	Hastelloy C22, Polissulfona (UDEL 1700)

Dimensões do Caudalímetro FLEXMAG 4050 C.

Flow tube dimensions



Transmitter dimensions



Dimensões do transmissor

Tamanho nominal	L	W	H	a	b	c	d
Grande	160 mm (6,30 pol)	100 mm (3,94 pol)	60 mm (2,36 pol)	23 mm (0,91 pol)	42 mm (1,65 pol)	100 mm (3,94 pol)	59 mm (2,32 pol)
Média	139 mm (5,47 pol)	90 mm (3,54 pol)	48 mm (1,89 pol)	23 mm (0,91 pol)	33 mm (1,30 pol)	82 mm (3,23 pol)	66 mm (2,60 pol)
Pequeno	144 mm (5,67 pol)	90 mm (3,54 pol)	48 mm (1,89 pol)	28 mm (1,10 pol)	33 mm (1,30 pol)	94 mm (3,70 pol)	66 mm (2,60 pol)

Todos os orifícios de montagem com diâmetro: 5,2 mm x 8,2 mm (0,20 pol. x 0,32 pol.). 2 orifícios de montagem adicionais para o transmissor grande: c2 = 41 mm (1,61 pol); d2 = 84 mm (3,31 pol)

Dimensões do tubo de fluxo

Tamanho nominal	L	W	H	d1	d2	e
ID 1/4"	70 mm (2,76 pol)	22 mm (0,87 pol)	17 mm (0,67 pol)	8,5 mm (0,33 pol)	6,0 mm (0,24 pol)	16,6 mm (0,65 pol)
ID 3/8"	95 mm (3,74 pol)	30 mm (1,18 pol)	25 mm (0,98 pol)	12,6 mm (0,50 pol)	9,2 mm (0,36 pol)	25,6 mm (1,01 pol)
ID 1/2"	95 mm (3,74 pol)	30 mm (1,18 pol)	25 mm (0,98 pol)	16,9 mm (0,67 pol)	12,5 mm (0,49 pol)	25,6 mm (1,01 pol)
ID 3/4"	125 mm (4,92 pol)	45 mm (1,77 pol)	41 mm (1,61 pol)	23,4 mm (0,92 pol)	19,0 mm (0,75 pol)	36,0 mm (1,42 pol)
ID 1"	140 mm (5,51 pol)	45 mm (1,77 pol)	41 mm (1,61 pol)	29,9 mm (1,18 pol)	25,4 mm (1,00 pol)	44,0 mm (1,73 pol)

Códigos dos produtos

Transmitter



Flow tubes (Box of 10)



Códigos dos produtos

Os caudalímetros FLEXMAG estão disponíveis para encomenda em combinação com bombas das séries 530, 630, 730 encapsuladas e integrados em conjuntos puresu. Funcionalidade adicional quando utilizados em combinação com bombas encapsuladas EN/PN. Estes produtos não são oferecidos de forma autónoma.

Isenção de responsabilidade: As informações contidas neste documento são consideradas corretas, porém a Watson-Marlow Limited não se responsabiliza por nenhum erro que este documento possa conter e reserva-se o direito de alterar as especificações sem aviso prévio. É responsabilidade dos utilizadores garantirem a adequação do produto para utilização nas suas aplicações. Watson-Marlow, Bio Tube e PureWeld XL são marcas comerciais da Watson-Marlow Limited.

wmfts.com/global



Wednesday, April 5, 2023