

# Atuador AKS para válvula de diafragma radial de passagem livre™ de linha

padrão para válvulas de diafragma radial de passagem livre (180 graus)

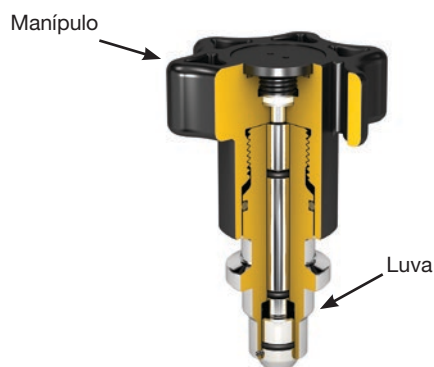
## CARACTERÍSTICAS E BENEFÍCIOS

- Design higiênico com números de série gravados a laser para uma rastreabilidade total do produto
- Construção leve em aço inoxidável e plástico com luvas de aço inoxidável 304 e manípulo de nylon
- Indicação visual de condição aberta/fechada
- Força máxima de vedação de 10 bar (150 psig)
- Três anos de garantia

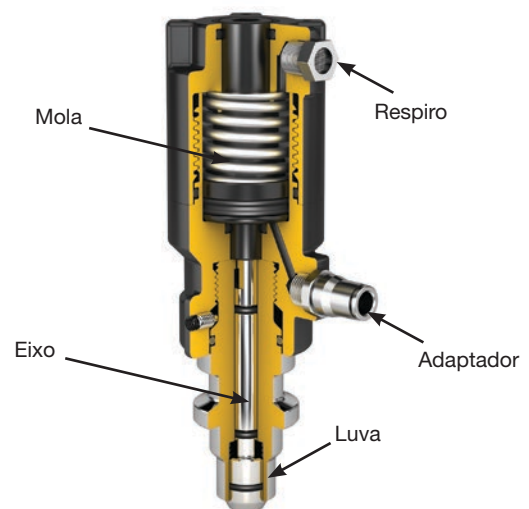


## DADOS TÉCNICOS

Materiais	
Carcaça do Diafragma	Luva de aço inoxidável com manípulo de nylon
Eixos do atuador	Aço inoxidável 316L
Anéis de vedação	EPDM
Instrumentação	
Indicação de posição	Indicação de posição nas luvas do atuador manual e nos eixos do atuador pneumático, oferecendo confirmação visual da posição da válvula
Conexão de ar do sistema pneumático	1/8 pol NPT
Ambiente	
Pressão máxima	10 bar (150 psig)
Temperatura máxima	135 °C (275 °F)
Qualidade	
Normas	BPE, CE-PED, ASME
ISO	Todos os produtos e procedimentos estão em conformidade com o nosso Programa de Qualidade ISO 9001

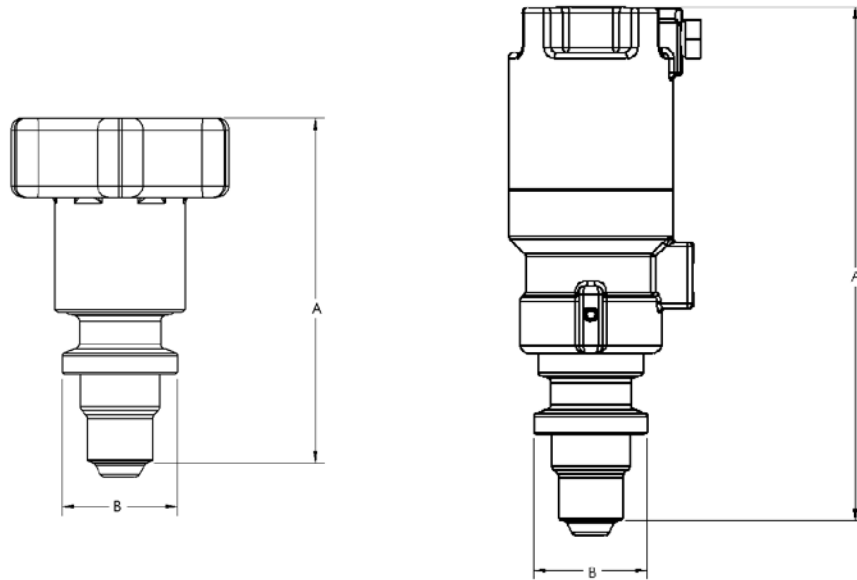


Atuador manual



Atuador pneumático

## DIMENSÕES



Atuadores manuais (Séries FMXX/IMXX)

Dimensões	A mm (pol)	B mm (pol)	Curso máximo mm (pol)	Peso kg (lb)	Folga necessária para remoção mm (pol)
0,50	94,0 (3,7)	31,5 (1,2)	4,6 (0,18)	0,4 (0,8)	144,8 (5,7)
0,75	91,4 (3,6)	50,8 (2,0)	5,6 (0,22)	0,6 (1,2)	142,2 (5,6)
1,00	106,7 (4,2)	63,5 (2,5)	7,6 (0,30)	0,9 (1,9)	182,9 (7,2)
1,50	106,7 (4,2)	91,4 (3,6)	10,2 (0,40)	1,5 (3,3)	195,6 (7,7)

Atuadores pneumáticos (Séries FPXX/IPXX)

Dimensões	A mm (pol)	B mm (pol)	Curso máximo mm (pol)	Peso kg (lb)	Folga necessária para remoção mm (pol)
0,50	143,3 (5,6)	31,5 (1,2)	4,4 (0,2)	0,5 (1,0)	193,0 (7,6)
0,75	162,6 (6,4)	50,8 (2,0)	5,6 (0,2)	1,0 (2,2)	213,4 (8,4)
1,00	177,8 (7,0)	63,5 (2,5)	5,3 (0,2)	1,3 (2,9)	254,0 (10,0)
1,50	188,0 (7,4)	91,4 (3,6)	7,0 (0,3)	2,4 (5,2)	276,9 (10,9)

## COMO PEDIR

Número do produto	Descrição do produto
FM05-01	Atuador manual AKS para válvula radial de passagem livre de 0,5" de linha
IM08-01	Atuador manual AKS para válvula radial de passagem livre de 0,75" de linha
IM10-01	Atuador manual AKS para válvula radial de passagem livre de 1,0" de linha
IM15-01	Atuador manual AKS para válvula radial de passagem livre de 1,5" de linha
FP05-01	Atuador pneumático AKS para válvula radial de passagem livre de 0,5" de linha
IP08-01	Atuador pneumático AKS para válvula radial de passagem livre de 0,75" de linha
IP10-01	Atuador pneumático AKS para válvula radial de passagem livre de 1,0" de linha
IP15-01	Atuador pneumático AKS para válvula radial de passagem livre de 1,5" de linha

Isenção de responsabilidade: As informações neste documento são tidas como corretas, porém a Asepco não se responsabiliza por nenhum erro que possa conter e se reserva o direito de alterar estas especificações sem aviso prévio. O usuário deverá assegurar que o produto seja adequado para uso com sua aplicação. Diafragma Radial é marca comercial da ASEPCO Corporation. Tri-Clamp é marca registrada da Alfa Laval Corporate AB.

**ASEPCO**

wmftg.com  
info.asepco@wmftg.com  
+1-650-691-9500