

FLEXMAG 4050 C- strømningsmåler

KROHNE FLEXMAG 4050 C-strømningsmåler

Funksjoner og fordeler

- Elektromagnetiske strømningsmålere gir overlegen nøyaktighet og repeterbarhet
- Kontrollerer nøyaktige gjennomløpsforhold for kompatible Watson-Marlow-pumper
- Muliggjør enkel integrering i tilpassede Puresu-enheter for single-use for å sikre produktkvalitet

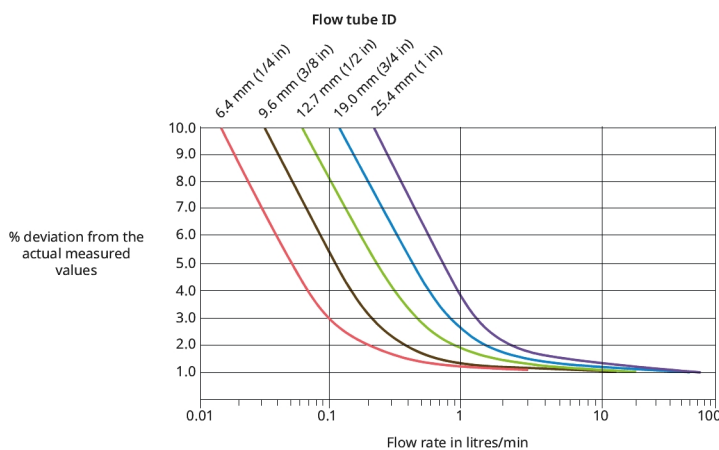


FLEXMAG 4050 C-strømningsmåler ytelse

Innv. diam. gjennomløpsrør og rørråpning	Sender	Gjennomløpsområde for strømningsmåler (l/min)	Målefeil for gjennomløpshastigheter og gjennomløpssensor	Målefeil for gjennomløpshastigheter og gjennomløpssensor	Watson-Marlow kapslede pumper
ID 6,4 mm (1/4 tommer)	Liten	0,015 til 3 l/min.	0,1 til 1 l/min.	opp til 3,5 %	1 til 3 l/min.
ID 9,6 mm (3/8 tommer)	Middels	0,07 til 14 l/min.	0,2 til 2 l/min.		2 til 14 l/min.
ID 12,7 mm (1/2 tommer)	Middels	0,1 til 20 l/min.	0,4 til 4 l/min.		4 til 20 l/min.
ID 19,0 mm (3/4 tommer)	Stor	0,3 til 62 l/min.	0,9 til 8,5 l/min.		8,5 til 62 l/min.
ID 25,4 mm (1 tommer)	Stor	0,5 til 75 l/min.	1,5 til 15 l/min.		15 til 75 l/min.
					opp til 1,35 %
					530
					630
					530
					630
					730
					630
					730
					730
					730

FLEXMAG 4050 C-strømningsmåler ytelse

Figure 1: Accuracy and Flow Performance



Tekniske spesifikasjoner

	FLEXMAG 4050 C-strømningsmåler
Driftstemperaturområde	2 °C
Driftstemperaturområde	36 °F
Lagringstemperaturområde	-40 °F
Lagringstemperaturområde	-40 °C
Maks. driftstrykk	4 bar
Maks. driftstrykk	58 psi
Strømforsyning	24 VDC
Vekt	0.39 - 0.46 kg
Vekt	0.86 - 1.01 lbs
Min. gjennomløpshastighet	0.015 l/min
Maks. gjennomløpshastighet	75 l/min
Pulsvolum	0 to 1000 Hz
Min. krav væskeledningsevne	≥20 µs/cm
Sterilitet	Gjennomløpsrør og -poser er gammasteriliserbare opptil 50 kGy og autoklaverbare opptil 121 °C i 30 minutter
Kontakt	M12 8-pin
Kabel	2 m kabel inkludert. Transmitterende: M12 8-pinnens kontakt montert. Kontrollende: uferdig.
Sertifisering	BSE/TSE-fri, FDA 21CFR177, USP-klasse VI
Beskyttelseskategori	IP54

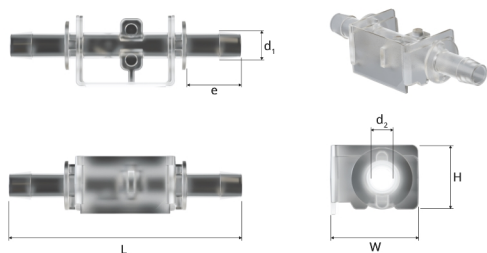
Liten: 0,40 kg (0,88 lbs), Middels: 0,39 kg (0,86 lbs), Stor: 0,46 kg (1,01 lbs)

Konstruksjonsmaterialer

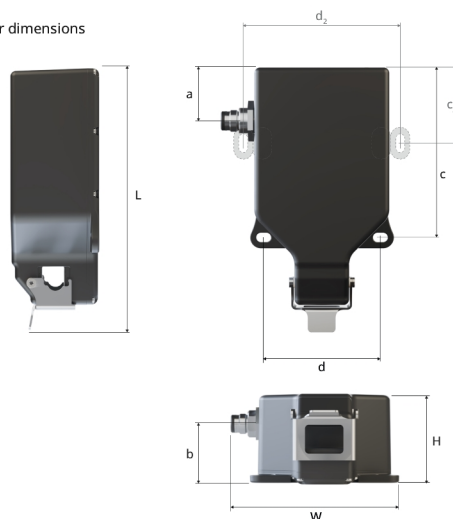
	FLEXMAG 4050 C-strømningsmåler
Kapslingsmateriale	ABS (akrylnitril-butadien-styren), Polykarbonat
Fuktet materiale	Hastelloy C22, Polysulfone (UDELL 1700)

FLEXMAG 4050 C-strømningsmåler dimensjoner

Flow tube dimensions



Transmitter dimensions



Dimensjoner sender

Nominell størrelse	V	W	H	a	b	c	d
Stor	160 mm (6,30 tommer)	100 mm (3,94 tommer)	60 mm (2,36 tommer)	23 mm (0,91 tommer)	42 mm (1,65 tommer)	100 mm (3,94 tommer)	59 mm (2,32 tommer)
Middels	139 mm (5,47 tommer)	90 mm (3,54 tommer)	48 mm (1,89 tommer)	23 mm (0,91 tommer)	33 mm (1,30 tommer)	82 mm (3,23 tommer)	66 mm (2,60 tommer)
Liten	144 mm (5,67 tommer)	90 mm (3,54 tommer)	48 mm (1,89 tommer)	28 mm (1,10 tommer)	33 mm (1,30 tommer)	94 mm (3,70 tommer)	66 mm (2,60 tommer)

Alle monteringshull diameter: 5,2 x 8,2 mm (0,20 x 0,32 tommer). 2 ekstra monteringshull for stor sender: c2 = 41 mm (1,61 tommer), d2 = 84 mm (3,31 tommer)

Dimensjon strømningsrør

Nominell størrelse	V	W	H	d1	d2	e
ID 1/4 tommer	70 mm (2,76 tommer)	22 mm (0,87 tommer)	17 mm (0,67 tommer)	8,5 mm (0,33 tommer)	6,0 mm (0,24 tommer)	16,6 mm (0,65 tommer)
ID 3/8 tommer	95 mm (3,74 tommer)	30 mm (1,18 tommer)	25 mm (0,98 tommer)	12,6 mm (0,50 tommer)	9,2 mm (0,36 tommer)	25,6 mm (1,01 tommer)
ID 1/2 tommer	95 mm (3,74 tommer)	30 mm (1,18 tommer)	25 mm (0,98 tommer)	16,9 mm (0,67 tommer)	12,5 mm (0,49 tommer)	25,6 mm (1,01 tommer)
ID 3/4 tommer	125 mm (4,92 tommer)	45 mm (1,77 tommer)	41 mm (1,61 tommer)	23,4 mm (0,92 tommer)	19,0 mm (0,75 tommer)	36,0 mm (1,42 tommer)
ID 1 tommer	140 mm (5,51 tommer)	45 mm (1,77 tommer)	41 mm (1,61 tommer)	29,9 mm (1,18 tommer)	25,4 mm (1,00 tommer)	44,0 mm (1,73 tommer)

Produktkoder

Transmitter



Flow tubes (Box of 10)



Produktkoder

FLEXMAG-strømningsmålere er tilgjengelige for bestilling i kombinasjon med 530-, 630-, 730-seriene av kapslede pumper og integrert i puresu-enheter. Tilleggsfunksjonalitet ved bruk i kombinasjon med en/Pn-kapslede pumper. Disse produktene tilbys ikke frittstående.

Ansvarsfraskrivelse: Informasjonen som er fremlagt i dette dokumentet anses som å være korrekt, men Watson-Marlow Limited er ikke ansvarlig for mulige feil som dokumentet kan inneholde, og tar forbehold om retten til å endre spesifikasjoner uten varsel. Det er brukernes ansvar å sikre at produktet er egnet for bruk i applikasjonen. Watson-Marlow, Bio Tube og PureWeld XL er varemerker for Watson-Marlow Limited.

wmfts.com/global



Wednesday, April 5, 2023