

Certa 400 / Certa Compact

Certa EHEDGポンプ

機能と利点

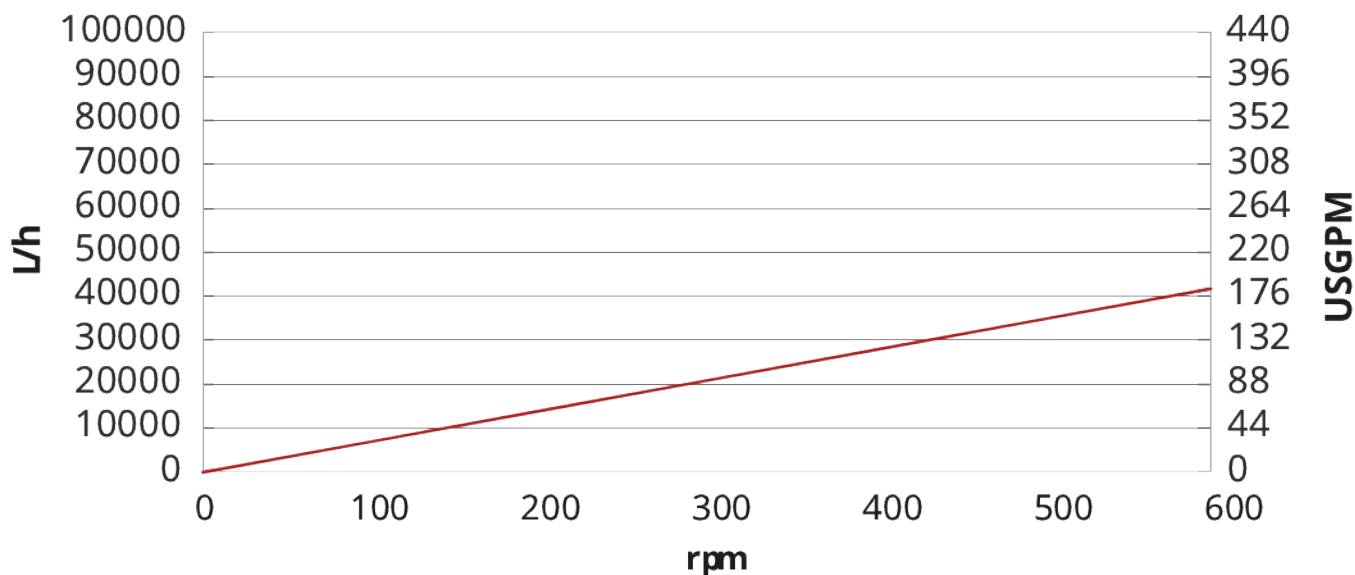
- 製品を優しくハンドリングすることで、高品質の製品を維持し、優れた粘性処理を実現します
- EHEDG Type EL Class I - EHEDG Type EL 無菌クラス I にも対応
- 強い吸込力: -0.085 MPa (真空) / -12.3 psi (大気)
- 低せん断で、実質的に脈動なし
- 優れたエネルギー効率のポンピング原理 - 他のポンプよりも最大 50% 低い電力
- 1つのシャフトと1つのシールシステムのみ - 異なるポート方向を使用できます
- 双方向の運転
- 2年間保証



Certa 400 / Certa Compact 性能

Performance curves

These performance curves show the theoretical flow without consideration of slip



技術仕様

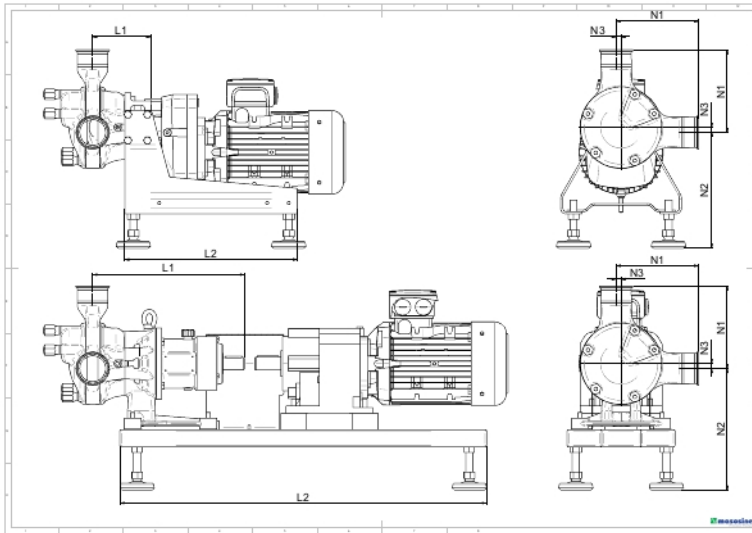
	Certa 400 / Certa Compact
最大流量	41760 L/h
最大流量	183.2 USGPM
1回転あたりの吐出量	1.16 L
1回転あたりの吐出量	0.305 USG
最大粒子サイズ	38 mm
最大粒子サイズ	1.5 インチ
吸込圧力	真空の 85%
最大動作速度	600 rpm
最大使用圧力	6, 15 bar
最大使用圧力	87, 217 psi
動作温度範囲	-20 宛先 100°C °C
動作温度範囲	-4 宛先 212 °F °F
最大 SIP 温度	121 °C
最大 SIP 温度	250 °F
規格	3-A, ATEX, EHEDG Type E1 Class I, EHEDG Type EL クラス I 無菌
証明書	EC 1935/2004, FDA
ポートの方向	お客様の要件を満たすさまざまなオプション
ポートタイプ	RJT, SMS, TC, その他はご要望に応じてご利用いただけます, フランジ, ミルクフィッティング
シャフト径	50 mm
シャフト径	1.97 インチ
シャフトの高さ	7.87 インチ
シャフトの高さ	200 mm

*最大作動圧力の最低値はCerta Compactの場合です

構成材質

	Certa 400 / Certa Compact
ハウジング	ステンレススチール 316L, ステンレス鋼1.4404
ベアリングフレーム	SUS304相当, ステンレス鋼1.4301
ローター	A276 (CF10SMnN), A494 (CY5SnBiM), 硬化およびクロムメッキ
ゲート	MWR, PA6GF30, PEEK, POM金属を検出可能, PTFE, WRP, WRP PUR-Inlay, ポリアミド
シール / ガスケット	EPDM, FKM, その他はご要望に応じてご利用いただけます
機械式シール	SiC/Ca-PTFE, SiC/SiC-PTFE
ダブルメカニカルシール	SiC/SiC
シャフトシール	PTFE, SSIC
Oリングシールシステム	FKM
シングルリップシールシステム	PUR

Certa 400 / Certa Compact寸法



ポンプサイズ

モデル	ノズル							長さ								
	N1		N2 Certa		N2 Certa Compact		N3		L1 Certa		L1 Certa Compact		L2 Certa		L2 Certa Compact	
	mm	インチ	mm	インチ	mm	インチ	mm	インチ	mm	インチ	mm	インチ	mm	インチ	mm	インチ
Certa 100	139	5.472	228 - 25	8.976 - 0.984	220 ± 25	8.661 ± 0.984	10	0.394	265	10.079	122.5	4.823	730	28.740	320	12.598
Certa 200	155	6.102	242.5 - 25	5.610 - 0.984	230 ± 25	9.055 ± 0.984	10	0.394	299	11.772	124	4.882	730	28.740	370	14.567
Certa 250	192	7.559	281 - 25	11.063 - 0.984	270 ± 25	10.630 ± 0.984	12	0.472	352	13.858	134.5	5.295	850	33.465	400	15.748
Certa 300	238	9.370	305 - 35	12.008 - 1.378	263 ± 25	10.354 ± 0.984	18	0.709	456	17.953	149	5.866	1100	43.307	480	18.898
Certa 400	324	12.756	322 - 35	12.677 - 1.378	329 ± 25	12.953 ± 0.984	31	1.221	514	20.236	174	6.850	1300	51.181	600	23.622
Certa 500	327	12.874	378 - 35	14.882 - 1.378	335 ± 25	13.189 ± 0.984	25	0.984	564	22.205	210	8.268	1300	51.181	600	23.622
Certa 600	343	13.504	380 - 35	14.961 - 1.378	352 ± 25	13.858 ± 0.984	28	1.102	639	25.158	252.5	9.941	1400	55.118	650	25.591
Certa 800	535	21.063	740	29.134	該当なし	該当なし	38	1.496	807	31.771	該当なし	該当なし	2200	86.614	該当なし	該当なし

ポンプ重量

モデル	kg	lb
Certa 100	44	97
Certa 100コンパクト	25.5	56
Certa 200	49	108
Certa 200 Compact	34	75
Certa 250	89	196
Certa 250 Compact	52	115
Certa 300	124	273
Certa 300 Compact	79.5	175
Certa 400	215	474
Certa 400 Compact	164.5	363
Certa 500	344	758
Certa 500 Compact	231.5	510
Certa 600	508	1120
Certa 600 Compact	411	906

重量は、250 rpm、0.4MPaでの用途に基づいて推定されます。

免責条項: 表示されている流量はすべて、吸引ヘッドおよびデリバリーヘッドがゼロの状態での状態で 20 °C (68 ° F) で水を移送した場合のもので、免責条項: 本書に記載されている情報は正確であると考えられますが、Watson-Marlow Limitedは、誤りがあつた場合でも一切の責任を負いません。また、予告なしに仕様を変更する権利を有します。Watson-Marlow、MasoSine、Qdos、ReNu、LoadSure、Bioprene、PumpsilおよびMarpreneはWatson-Marlow Limitedの商標です。STA-PURE PFL®およびSTA-PURE PCS®はW.L Gore & Associates Inc.の登録商標です。ポンプおよびチューブをご注文の際には、製品コードをお申しつけください。

wmfts.com/global



01 August 2023