

## Valvola Sterillite™ a diaframma radiale ASEPCO

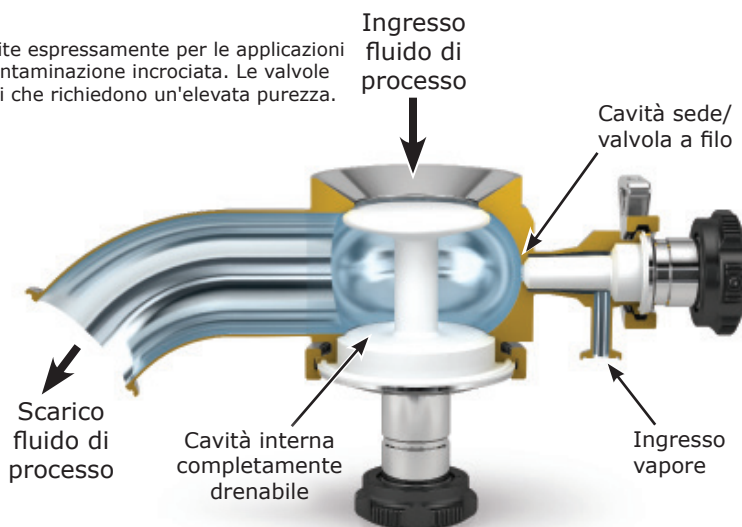


### Studiata per le applicazioni in processi asettici di importanza cruciale

Le valvole a diaframma radiale ASEPCO sono concepite espressamente per le applicazioni in cui non sono ammissibili perdite, bracci morti o contaminazione incrociata. Le valvole ASEPCO offrono maggiore sicurezza in tutti i processi che richiedono un'elevata purezza.

#### Caratteristiche

- \_\_\_\_\_ Diaframma radiale
- \_\_\_\_\_ Montaggio a incasso
- \_\_\_\_\_ Autodrenante, pulibile
- \_\_\_\_\_ Semplice sistema di montaggio a morsetto
- \_\_\_\_\_ Sostituzione dei diaframmi in pochi secondi
- \_\_\_\_\_ Limitazioni di corsa integrate
- \_\_\_\_\_ Flussaggio o CIP/SIP mentre la valvola è chiusa
- \_\_\_\_\_ Ingresso vapore dato dalla valvola satellite
- \_\_\_\_\_ Guarnizioni a diaframma della valvola satellite a filo del DI del corpo della valvola principale



#### Specifiche

##### Valvole

Materiale	316L, AL6XN, Hastelloy, polipropilene Lavorazione da barre piene laminate a caldo
Finitura superficiale	Max 0,5 µm Ra, elettrolucidato Max 0,375 µm Ra, elettrolucidato Max 0,25 µm Ra, elettrolucidato
Dimensioni	0,75 - 3 pollici
Collegamenti di scarico	Standard: Flangia sanitaria o saldatura di testa (altri disponibili)
Raccordo entrata valvola vapore	Standard con flangia sanitaria 0,5" (altri disponibili)
Pressione massima	Contenitori a norma ASME: 250 psi (17 bar)    Contenitori a norma PED: 175 psi (12 bar)
Temperatura massima	Varia tra 135°C e 200°C a seconda del materiale del diaframma
Marcatura	Ogni valvola è marcata con numero di serie per una totale rintracciabilità del materiale
ISO	Tutti i prodotti e le procedure sono disciplinati dal nostro Programma di Certificazione Qualità ISO
Norme	BPE, CE-PED, ASME

##### Attuatori

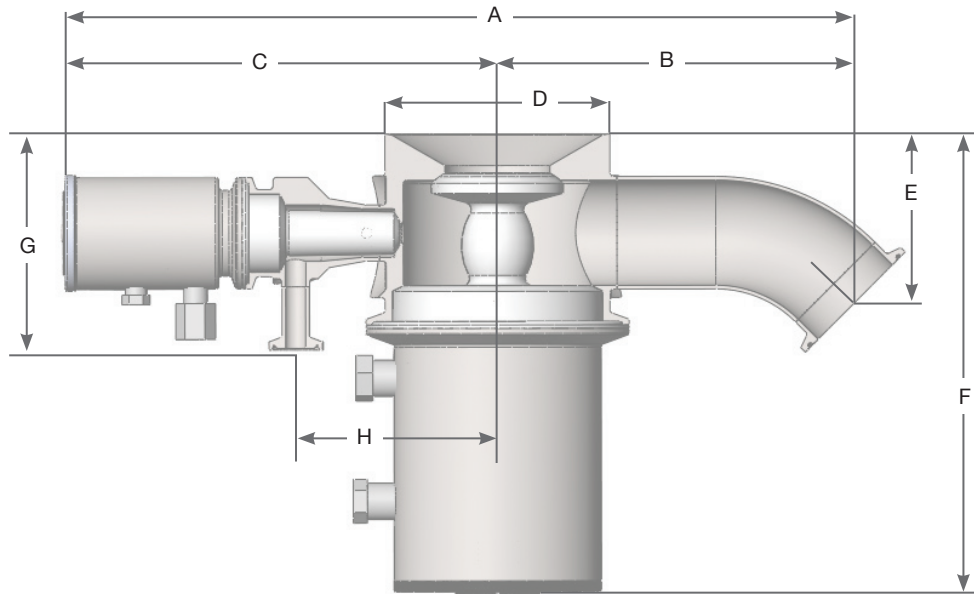
Tipi	Manuale autoclavabile o compatto normalmente chiuso o pneumatico normalmente aperto Entrambi gli attuatori sono autonomi e dotati di indicatori di posizione e perdita
Materiale	Alloggiamento in acciaio inox 304, realizzabile in 316L
Dimensioni	da 0,5" a 4"
Pressione aria di esercizio	Max 100psi per gli attuatori pneumatici
Guarnizioni	Boccole e O-ring in Teflon
Attacco	Raccordo pneumatico NPT da 1/8" (per pneumatico)
Possibile strumentazione	Commutazione Con o senza solenoidi Con o senza schede DeviceNet

##### Diaframmi

Materiali	Silicone	Silicone plus	EPDM	EPDM Plus	Viton
Range di temperatura	da -51 a 135°C	da -51 a 135°C	da -35 a 135°C	da -35 a 135°C	da -20 a 200°C
Classe	USP Classe VI, 21 CFR 177,2600	USP Classe VI, 21 CFR 177,2600	USP Classe VI, 21 CFR 177,2600	USP Classe VI, 21 CFR 177,2600	USP Classe VI, 21 CFR 177,2600
Trattamento al parilene	-	✓	-	✓	-

Per ogni richiesta di valvole non standard, rivolgetevi al nostro reparto di Assistenza Clienti al numero (800) 882-3886 o all'indirizzo [info@asepco.com](mailto:info@asepco.com)

## Dimensioni valvola Sterillite



### TFXX-210-X: Valvola Sterillite incassata\*

Dimensioni	A	B	C - con attuatore pneumatico	C - con attuatore manuale	D	E	F	G	H
pollici	mm	mm	mm	mm	mm	mm	mm	mm	mm
0,75	113	52	173	148	76	76	76	85	73
1,00	253	96	208	186	76	62	133	85	73
1,50	297	132	184	166	76	64	146	91	81
2,00	339	163	271	212	102	95	185	98	91
2,50	200	192	271	212	125	125	125	110	111
3,00	430	235	381	284	125	133	212	110	111

\*Corpo valvola principale disponibile con raccordo a morsetto su richiesta

### Portate valvola Sterillite

Dimensioni	Cv a 1 psi (0,07 bar)
pollici	LPM
0,75	39,7
1,00	59,8
1,50	180
2,00	272
2,50	643
3,00	1143

### Pesi

Dimensioni	Corpo della valvola	Peso totale con attuatore manuale	Peso totale con attuatore pneumatico
pollici	Kg	Kg	Kg
0,75	1,40	3,06	3,61
1,00	1,36	3,02	3,56
1,50	2	3,67	4,21
2,00	3,45	6,24	6,99
2,50	6,03	8,80	16,35
3,00	5,98	8,75	16,30