

FMB210

FMB210 töltő- és kupakzáró gépek

Flexicon
Liquid Filling

Tulajdonságok és előnyök

- Akár 250 ml-es mikrotérfogatok töltési mennyisége
- $\pm 0.5\%$ töltési pontosság a legtöbb térfogatra és a zárási nyomaték jobb, mint ± 10 Ncm
- Kevesebb költség az IQ/OQ és a folyamat validálása terén
- Bevált technológia a megbízhatóság és az egyszerű érvényesítés érdekében
- Rendkívül pontos töltési mennyiségek mikro-térfogatokból
- Alacsonyabb költségek a folyamatok validálása során



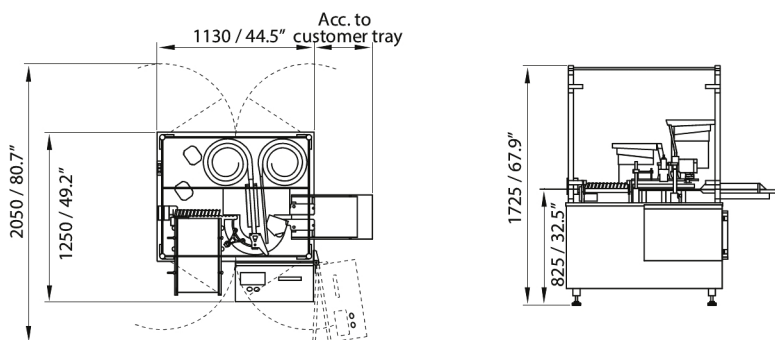
Műszaki előírások

	FMB210
Töltési térfogattartomány	0.1-250 ml
Kapacitás	4500 egység/óra
Tápfeszültség	200-240 V AC egyfázisú és földelt
Áramfelvétel	Max 1500 W
Levegőellátás/pneumatikus csatlakozás	Tiszta és száraz levegő 7 bar nyomáson
Tömeg	650 kg

Építőanyagok

	FMB210
Anyag	Eloxált alumínium, Rozsdamentes acél

FMB210 méretek



Dimensions in mm/inch

Jogi nyilatkozat: A dokumentumban szereplő információk helyesnek tartják, de Watson-Marlow Flexicon A/S nem vállal felelősséget a benne lévő hibákért, és fenntartja a jogot a specifikációk előzetes értesítés nélküli módosítására.

FIGYELMEZTETÉS: Ezek a termékek nem a beteghez csatlakoztatott alkalmazásokban való használatra készültek, és nem használhatók. Az asepticus és az Acusil bejegyzett védjegyek.

wmfts.com/global



23 May 2023