

Vanne sans seuil avec accès stérile ASEPCO Radial Diaphragm™



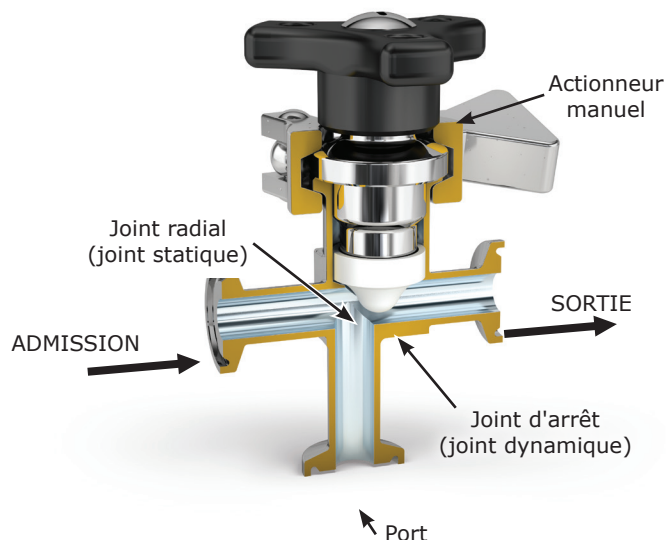
Conçue pour les procédés aseptiques critiques

Les vannes à membrane radiale sans seuil ASEPCO sont destinées aux applications qui ne sauraient tolérer la moindre fuite, zone morte et contamination croisée. Intégrant notre technologie à membrane radiale anti-contamination et un collier très maniable, ces vannes en ligne sont très faciles à monter et à inspecter.

Caractéristiques

- Membrane radiale
- Conception propre à drainage automatique
- Collier facile à manier
- Butées de fin de course intégrées
- Joint à épaulement breveté
- Isolement total des fluides acheminés
- Drainage total dans différentes orientations
- Simplicité d'inspection et d'entretien
- Jusqu'à 80 % de réduction sur les coûts de maintenance
- Réduction des temps d'arrêt lors du changement de la membrane
- Aucun resserrage, ni ajustement requis
- Code couleur avec l'un des 7 coloris de poignée

Spécifications



Vannes

Matériau	316L, AL6XN, Hastelloy Usinage à partir de barres laminées à chaud ou par forgeage
Finition de surface	Max. 20 micro-inch Ra (0,5 µm Ra), poli par électrolyse Max. 15 micro-inch Ra (0,375 µm Ra), poli par électrolyse Max. 10 micro-inch Ra (0,25 µm Ra), poli par électrolyse
Tailles	1/2 Compact, 3/4, 1 et 1,5 pouces
Raccords disponibles	Collier sanitaire, extrémité du tube
Coloris de la poignée	De série : 1/2, 3/4, 1 et 1,5 pouces, Noir Sur demande : Bleu, rouge, jaune, ambre, vert, violet
Pression maximale	150 psi
Température maximale	135 °C / 275°F
Marquage	Un numéro de série est attribué à chaque vanne et gravé pour garantir une traçabilité totale
ISO	Tous nos produits et procédures sont régis par le programme Assurance Qualité ISO
Normes	BPE, CE-PED, ASME

Actionneurs

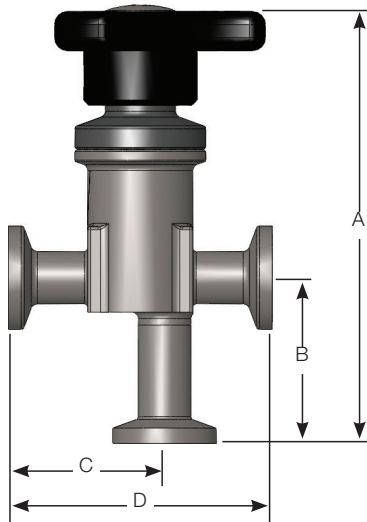
Types	Manuel ou pneumatique Position ouverte ou fermée en cas de défaillance
Matériau	La base est en acier inoxydable 304, la poignée manuelle est en PES, le boîtier pneumatique est en PPS
Taille	1/2, 3/4, 1 et 1,5 pouces
Pression d'air de service	100 psi max. pour actionneurs pneumatiques
Joints	Joints toriques et bagues en Téflon
Raccords	Prise d'air 1/8" NPT (pour modèle pneumatique)
Instrumentation possible	Commuté Avec ou sans commande Avec ou sans carte DeviceNet

Membranes

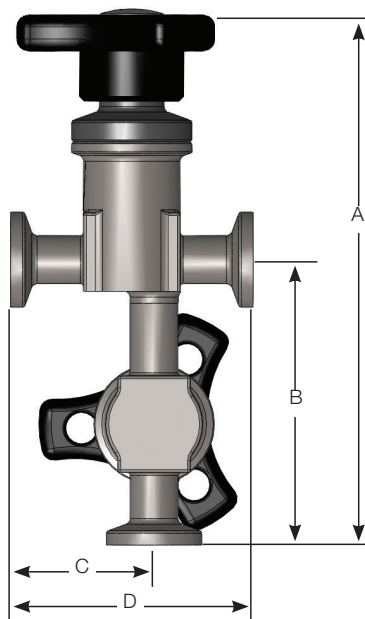
Matériaux	EPDM	EPDM plus
Plage de températures	-1 à 135°C	-1 à 135°C
Classe	USP Classe VI, 21 CFR 177.2600	USP Classe VI, 21 CFR 177.2600
Traitement au parylène	-	✓

Pour toute demande concernant des vannes spéciales, veuillez contacter notre service Client au 01 34 87 12 12.

Vanne simple



Vanne tandem



Débits des vannes avec accès stérile

Taille pouces	Cv à 1 psi (0,07 bar) GPM (l/min)
0,50 Compact	4,70 (17,8)
0,75	9,51 (36)
1,00	18,49 (70)
1,50	27,47 (104)

Dimensions des vannes simples avec accès stérile

Taille pouces	A - avec actionneur manuel in (mm)	A - avec actionneur pneumatique in (mm)	B in (mm)	C in (mm)	D in (mm)
0,50 Compact	4,10 (104,1)	6,32 (160,5)	1,58 (40,1)	1,48 (37,6)	2,50 (63,5)
0,75	4,38 (111,3)	8,63 (219,2)	1,86 (47,2)	1,93 (49,0)	3,00 (76,2)
1,00	6,03 (153,2)	11,11 (282,2)	1,98 (50,3)	2,97 (75,4)	4,50 (114,3)
1,50	6,33 (160,8)	15,15 (384,8)	2,24 (56,9)	3,88 (98,6)	5,50 (139,7)

Dimensions des vannes tandem avec accès stérile

Taille pouces	A - avec actionneur manuel in (mm)	A - avec actionneur pneumatique in (mm)	B in (mm)	C in (mm)	D in (mm)
0,50 Compact	5,48 (139,2)	7,70 (195,6)	2,95 (74,9)	1,48 (37,6)	2,50 (63,5)
0,75	6,20 (157,5)	10,45 (265,4)	3,73 (94,7)	1,93 (49,0)	3,00 (76,2)
1,00	9,41 (239,0)	14,49 (368,0)	5,36 (136,1)	2,97 (75,4)	4,50 (114,3)
1,50	10,71 (272,0)	19,52 (495,8)	6,62 (168,1)	3,88 (98,6)	5,50 (139,7)

Poids des vannes simples avec accès stérile

Taille pouces	Poids total avec actionneur manuel lb (kg)	Poids total avec actionneur pneumatique lb (kg)
0,50 Compact	0,96 (0,44)	1,51 (0,69)
0,75	1,89 (0,86)	3,74 (1,70)
1,00	3,94 (1,79)	6,89 (3,13)
1,50	7,15 (3,25)	14,70 (6,68)

Poids des vannes tandem avec accès stérile

Taille pouces	Poids total avec actionneur manuel lb (kg)	Poids total avec actionneur pneumatique lb (kg)
0,50 Compact	1,84 (0,84)	2,94 (1,34)
0,75	3,56 (1,62)	7,26 (3,30)
1,00	7,43 (3,38)	13,33 (6,06)
1,50	14,24 (6,47)	29,30 (13,32)