

**WATSON
MARLOW**

Fluid
Technology
Solutions



certa
Plus

推进药物流体处理



masosine
Process Pumps



凭借在正弦泵送技术方面的丰富经验，MasoSine 开发出了 Certa Plus，以满足制药行业的广泛应用需求。其中包括：

应用



栓剂 - 高粘度和低粘度的卓越处理能力支持更高效的加工



糖浆和糖溶液 - 在浓缩最终产品时，连续泵送作用改进了循环过程。提供密封冲洗选项，防止含糖产品变干



奶油和凝胶 - 强大的吸力，可轻松地将高粘度产品从搅拌池 / 反应器移至灌装线



含片 - 节能的泵送作用，甚至可以处理高粘度的含片。如果泵停止工作，可用的夹套选项可防止产品在泵内硬化

优势

- 高吸力，能处理粘性流体
- 低剪切、零脉冲、自排液
- 与传统凸轮泵相比，最高可节能 50%
- 易于清洁的泵设计获以下认证：
 - EHEDG Type EL Class I
 - EHEDG Type EL Aseptic Class I
- 1.4435 不锈钢材料制成的裸露流体接触材料，表面电抛光
- 所有流体接触材料均符合最新的 FDA 和 USP VI 级要求

Sine® 泵设计

唯一的正弦波形转子在旋转时产生了 4 个等容积的泵腔。流体被从入口处温和推送到出口。同时，相对位置的泵腔打开以吸入更多的流体。因此，整个过程输送平稳，脉冲极低。

挡板阻止流体从出口高压端回流至入口低压端。



正弦泵的优势

低剪切和零脉冲 - 超低剪切泵送，无损珍贵的产品完整性

出色的高粘度产品处理能力 - 超强吸力，可达 0.85 bar / 12 PSI (真空)。可轻松输送粘度从 1 cP 至 800 万 cP 的产品。

简易性 - 停机时间最短。一个轴、一个密封件、无正时齿轮，即可在泵连接到管道的情况下通过前盖实现维护。

可互换备件 - 泵之间的组件尺寸相同，可完全互换，这样可减少备件

推进药物流体处理

比传统凸轮泵更干净

- EHEDG Type EL Class I 和 EHEDG Type EL I Aseptic Class I
- Certa Plus 通过了 Type EL Aseptic Class I 认证，适用于封闭设备的湿式就地清洗 (CIP)，无需拆卸、可蒸汽灭菌且防细菌。所有组件均采用 FDA 和 USP Class VI 认证原材料制成
- 消除因卫生设计而导致 CIP 清洁后存在残余物的风险
- 减少使用的清洁化学品数量，将所需的清洁时间削减到最少
- 模块化密封系统选项：
 - 单机械密封
 - 单机械密封，带冲洗接口
 - 双机械密封（可与超压系统一起使用，也可不与超压系统一起使用）

脉冲极低

- 产品流量顺畅稳定，不需要辅助脉动阻尼器，确保产品质量
- 提高流量计准确性和换热器效率

拥有成本最低

- 维护超级简单，可就地维修
- 专利性的双向运行设计，可允许流体泵回至入口端
- 得益于通过 EHEDG Type EL Aseptic Class I 认证的防细菌设计，Certa Plus 可用于无菌流程，而无需额外的汽口。



泵的流体端（泵头）和驱动端（轴承箱）之间的泄漏缓冲区，可确保流体在密封失效时排出并消除污染风险。

能效

- 与传统凸轮泵相比，最高可节能 50%
- 减少用电量意味着减少碳排放
- 高粘度时的高效率可帮您处理最困难的输送，提高节能效果

低剪切，可处理软质固体或颗粒

- 提高批量一致性和最终产品质量
- 低剪切作用将泵送液体升高的温度降至最低，循环输送产品时这一点非常重要



Sustainability
curves

MasoSine 能效 (Mee) 曲线证明正弦原理应用至粘性流体处理时所需电力更少。该曲线清晰展示 MasoSine 泵可帮助工厂实现更久持续生产。

50%

与传统凸轮泵相比，
Certa Plus 最高可
节能 50%

卸料 - 功能强大、灵活、易于清洁

Certa Plus 泵具有强大的吸力。它们甚至可以处理粘度很高的产品，而不会形成气蚀，因此非常适合快速卸货，而不会对系统造成损坏。

输送和循环 - 卫生、温和、适应性强

Certa Plus 的 CIP 功能完全符合 EHEDG 和 3A 标准，可避免清洁过程后残余物造成任何潜在产品污染。正弦波形转子设计有助于以最低剪切轻柔输送珍贵的药品，以防止产品受损。

该泵可配备夹套，以在处理过程中使产品保持恒温，使 Certa Plus 适合各种不同的循环应用。

多功能 - 强大的流体处理，快速的产品更换

在各种应用中，不同的温度会导致不同的粘度。例如，在栓剂生产中，低温泵送意味着产品粘度增加。

使用密封冲洗功能，Certa Plus 能够输送和处理糖浆和糖溶液以及含片等具有挑战性的产品。

最新的验证文档，满足未来要求

Certa Plus 经过严格测试，符合最新的法规要求。

可选配件和附件

接口形式

Certa Plus 泵适用 DIN、Tri-clamp TC、RJT 和 SMS 等所有符合应用要求的标准接口形式。如有需要可提供定制服务。

接口方向

泵可以在各个方向配置接口，以满足安装要求，包括自排液方向。

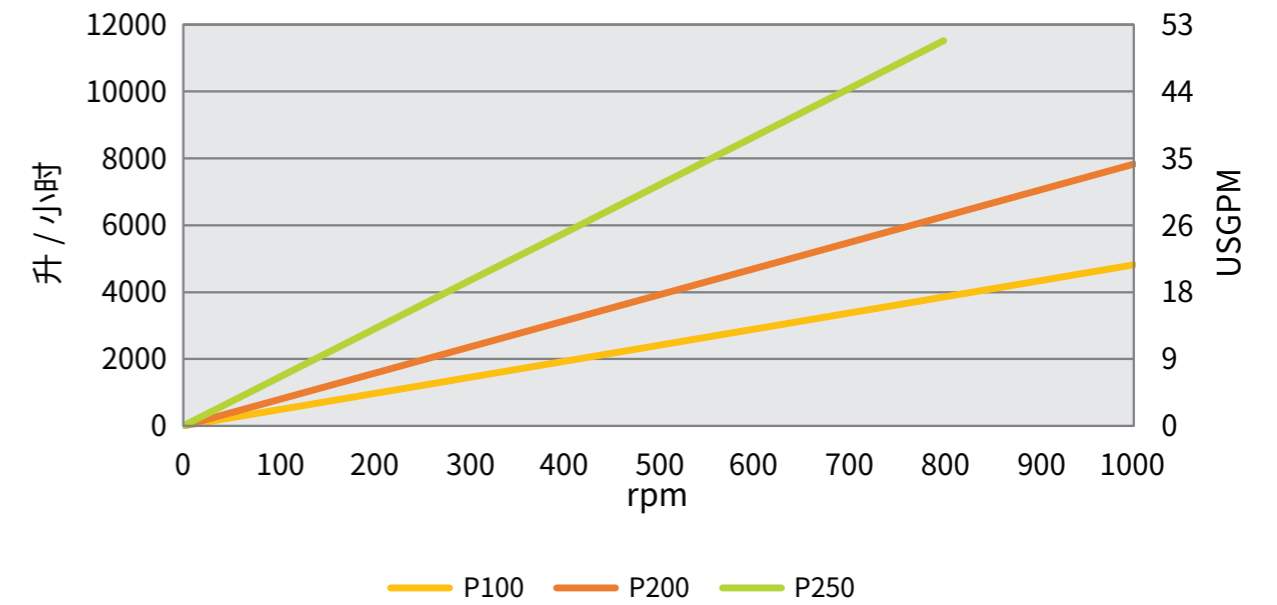
附件

静态和动态冲洗系统可用于清洁密封系统后面的区域。即便是单机械密封系统也可以安装。

夹套系统可允许泵加热至您所需要的理想温度。



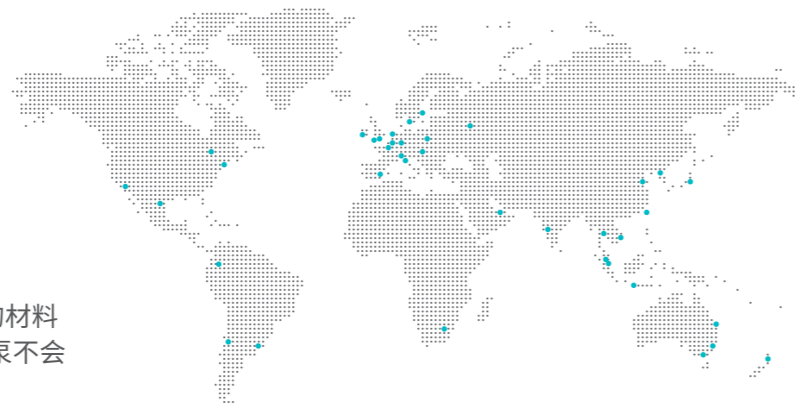
性能曲线



客户支持

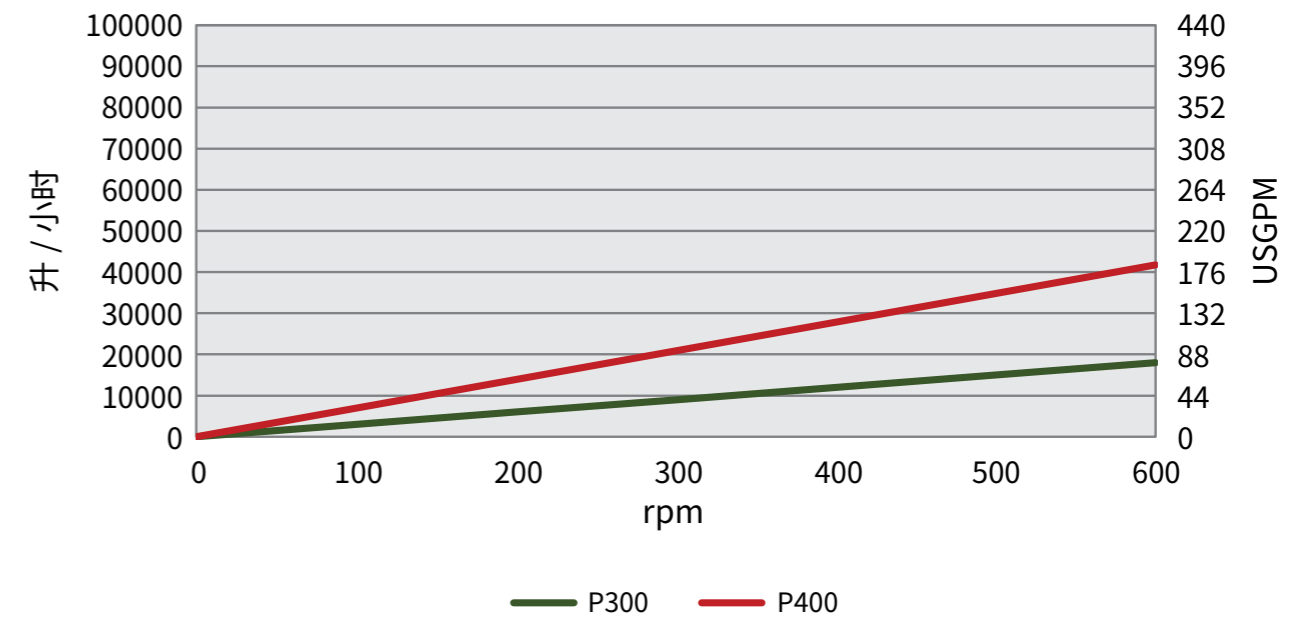
在全球范围内提供全面支持的网络系统

- 客户响应中心
- 全球组件和系统解决方案
- 本地技术现场支持



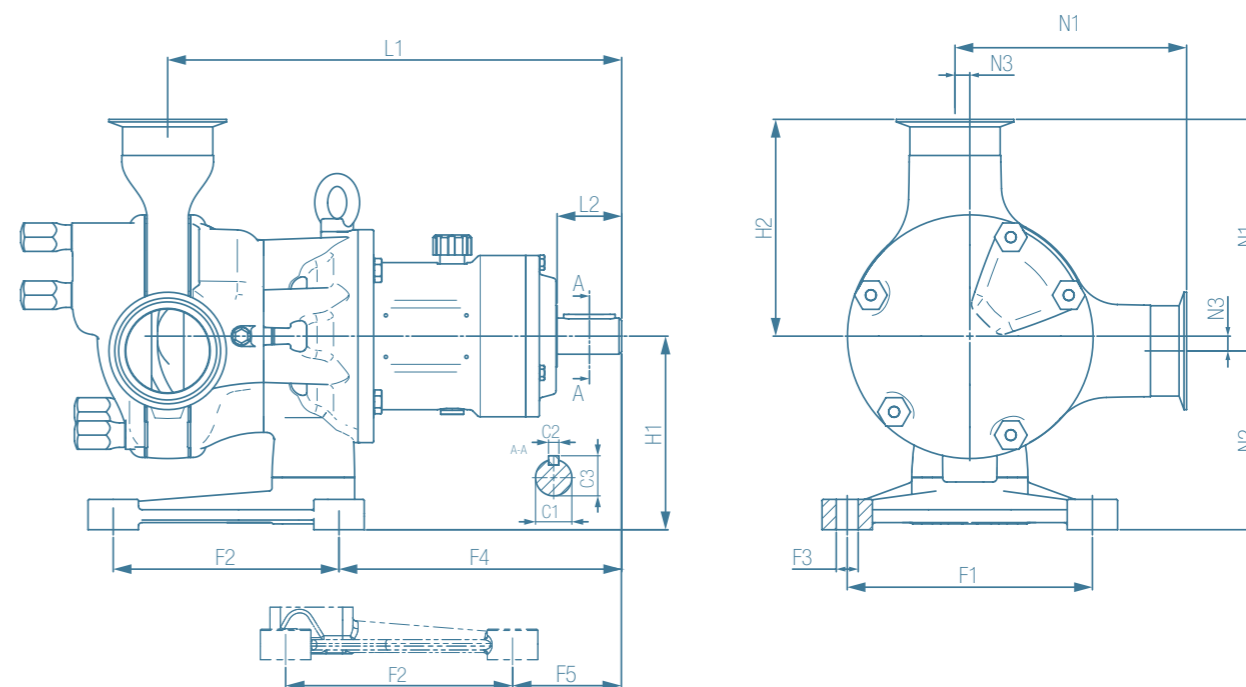
正品备件

MasoSine 品质保证的备件政策意味着只有高品质的材料才能用于我们泵的制造。这让我们的客户相信我们泵不会让他们失望。





尺寸



型号	接口			底脚					长度		高度		联轴器		
	N1 mm	N2 mm	N3 mm	F1 mm	F2 mm	F3 mm	F4 mm	F5 mm	L1 mm	L2 mm	H1 mm	H2 mm	C1 mm	C2 mm	C3 mm
Certa Plus 100	139	85	10	120	135	Ø12	143	57	265	50	95	129	Ø28	8	31
Certa Plus 200	155	99.5	10	120	135	Ø12	168	81.5	299	50	110	145	Ø28	8	31
Certa Plus 250	192	139	12	190	175	Ø17	219	84	352	50	150	180	Ø28	8	31
Certa Plus 300	238	153	18	250	215	Ø20	285	154	456	80	170	220	Ø50	14	54
Certa Plus 400	324	169	31	266.5	254	Ø21	301	169	514	77	200	293	Ø50	14	54

技术数据

型号	最大粒径 mm	每转排量 升	最高速度 rpm	最大流量 升 / 小时	最大压力 bar	最高温度 C	轴直径 mm	轴高度 mm
Certa Plus 100	13	0.08	1000	4,800	6 bar	100	28	95
Certa Plus 200	18	0.13	1000	7,800	6 bar	100	28	109.5
Certa Plus 250	22	0.24	800	11,520	6 bar	100	28	146
Certa Plus 300	30	0.50	600	18,000	6 bar	100	45	150
Certa Plus 400	38	1.16	600	41,760	6 bar	100	50	195

生物技术和生物制药解决方案



沃申马洛

沃申马洛流体技术集团凭借遍及全球的直接销售经营和分销商网络为客户提供本地支持。

wmfts.com/global

