

Disponibile
acum cu comandă
prin Ethernet/IP™

**WATSON
MARLOW
Pumps**



Pompe pentru procese
industriale

robuste · precise · intuitive

NOILE
530 630 730

Robuste · precise · intuitive

- Tehnologie de pompare flexibilă și evolutivă a fluidelor și costuri reduse de exploatare
- Excelentă stabilitate a debitului până la 33 l/min pentru cele trei variante constructive
- Aceeași precizie și metode de comandă identice pentru cele trei tipuri de pompe: 530, 630 și 730



Pompa 530 pentru debite între 0,004 ml/min până la 3,5 l/min

Pompa 630 pentru debite între 0,0003 ml/min până la 19 l/min

Pompa 730 pentru debite între 0,0005 ml/min până la 55 l/min

Integritatea procesului este asigurată datorită indicațiilor vizuale ale stării funcționale precum și unei interfețe intuitive

Simplificați concepția sistemului vostru cu ajutorul tehnologiei peristaltice Watson-Marlow

Siguranță excepțională a procesului datorită protecției cu cod PIN pe 3 nivele

Domeniu de reglare a debitului de 875.000:1, comparativ cu 100:1 al clasicei pompe cu membrane



Modul NEMA 4X IP66: etanșitate la apă și praf pentru o protecție eficientă în ambiente industriale



Integrare industrială — comunicație manuală, la distanță, analogică și digitală, PROFIBUS și EtherNet/IP™

Protejați-vă procesele prin conectarea unor senzori de presiune și debit controlați de la distanță

Reducerea perioadelor de inactivitate - întreținerea durează un minut

Funcționare în siguranță, ingredientele alimentare sau substanțele chimice periculoase fiind complet izolate

Dozare optimă a fluidelor corozive și vâscoase, a gazelor și lichidelor încărcate cu particule solide în suspensie

Watson-Marlow - producătorul pompelor adaptate nevoilor dumneavoastră

Watson-Marlow Fluid Technology Group poate colabora cu dvs. și vă poate asigura sprijinul de care aveți nevoie în fiecare etapă de proces pentru îndeplinirea cerințelor dumneavoastră de transfer a fluidelor. Pentru dozarea de arome sau dozarea de produse chimice, avem o soluție care poate să reducă timpii de întrerupere a producției și costurile produselor chimice.

Utilizate zilnic în sectorul agroalimentar, în diverse procese de fabricație și în industriile sectorului ambiental, pompele peristaltice joacă un rol din ce în ce mai important pentru transferul fluidelor corozive și a celor delicate, sensibile la forfecare, fără risc de contaminare. Fluidul pompat este conținut integral în interiorul tubului, astfel fiind garantată izolarea acestuia.

Siguranța controlului

Pompele Watson-Marlow industriale se integrează perfect în sistemele voastre de comandă a procesului. Pompele sunt autonome și ușor de configurat, de aceea nu mai este nevoie de variatoare de frecvență separate sau aparate de comandă complexe.





Industria alimentară și a băuturilor

Producătorii din sectorul alimentar au exigențe foarte mari în ceea ce privește echipamentele de procesare, dar principala lor prioritate este să garanteze integritatea produsului în întregul circuit de producție.

Pompele din seria 530, 630 și 730 asigură dozajul, măsurarea și transferul în completă siguranță a coloranților, aromelor și aditivilor, garantând debite lineare care pot fi de câțiva microlitri și pot ajunge la 33 l/min. Fluidele sunt pompate de la sursă la destinație folosind tuburi din materiale executate cu respectarea normativelor FDA 21CFR177.XXXX, și a regulamentului EC 1935/2004 în cazul anumitor materiale.

Sectorul industriei ambientale

Cele trei modele de pompe permit transferul flexibil și evolutiv al fluidelor, asigurând debite precise, ce variază de la 0,0040 ml/min până la 55 l/min.

Având o largă utilizare în sectorul tratării apelor potabile și a celor uzate pentru dozarea hipocloritului de sodiu și a altor substanțe dezinfectante obișnuite, pompele din seriile 530, 630 și 730 sunt autonome, putând fi integrate cu ușurință în sistemele dumneavoastră de comandă.

Pentru o pompă tradițională cu membrane domeniul de control al debitului este 100:1, comparativ cu 875.000:1 disponibil în cazul pompelor Watson-Marlow, a căror instalare este simplificată și care sunt dotate cu tastatură ce asigură accesul intuitiv în structura meniului pentru a avea o indicație vizuală a stării funcționale.



Sectorul industrial

Atunci când sunt necesare debite la presiuni mai ridicate, gama de pompe include capete de pompare cu elemente de tub LoadSure pentru asigurarea unui pompaj precis și constant până la 7 bar presiune.

Întreținerea pompelor LoadSure durează un minut, ceea ce determină diminuarea costurilor și a perioadelor de inactivitate.

Cele patru versiuni de motoare permit configurarea comunicațiilor digitale pentru un control optim al procesului.

Funcții

Comandă manuală

Ecran color și tastatură intuitivă.
Posibilitate de afișare a debitului și a vitezei

Calibrare completă cu selecția unității de măsură

Comandă la distanță

Input pornire/oprire configurabil, detector de pierderi și presostat (prin închiderea contactului sau semnal industrial 5 V TTL sau de 24 V)

Input de schimbare a sensului de rotație și comutare auto/manuală (prin închiderea contactului sau semnal industrial 5 V TTL sau de 24 V)

Activare la distanță a MemoDose (întrerupător pedală/manual sau input logic)

Patru output digitale ale stării funcționale prin relee de 24 V, 30 W

Output IP31 configurabil din software

Senzori de presiune/debit controlați de la distanță

Comandă analogică a vitezei

Input configurabile în totalitate: 0-10 V sau 4-20 mA. Output analogice; 0-10 V, 4-20 mA

Reglaj progresiv de la tastatură/input analogic (înlocuirea pompelor cu membrane)

Output pentru frecvența tahometrului; 0-991 Hz

Comunicații digitale

Comandă prin rețea RS485

Comandă prin rețea RS232

ETHERNET/IP

PROFIBUS DP V0

Securitate

Cod PIN de securitate pe 3 nivele

530Du	530DuN	530U	530UN	530S	530SN	530Bp/BpN	530En/EnN
630Du	630DuN	630U	630UN	630S	630SN	630Bp/BpN	630En/EnN
730Du	730DuN	730U	730UN	730S	730SN	730Bp/BpN	730EnN

•	•	•	•	•	•	•	•
•	•	•	•	•	•	•	•

•	•	•	•				
•	•	•	•				•
•	•	•	•				
•		•	•				
•	•						•

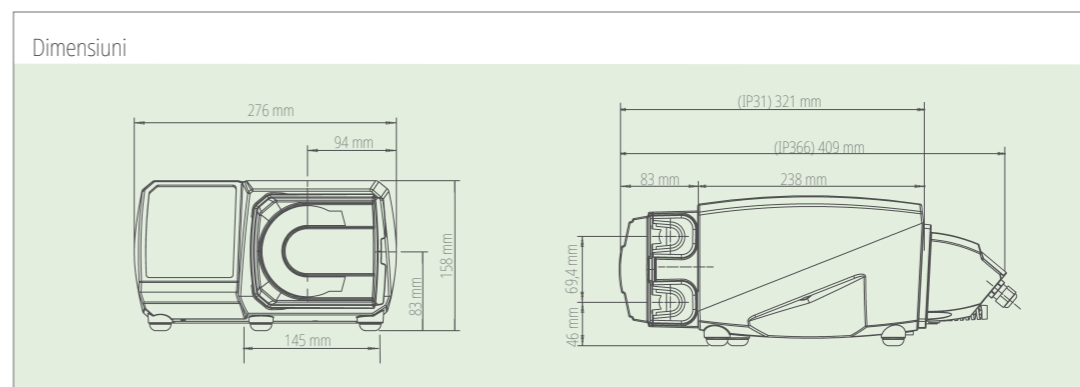
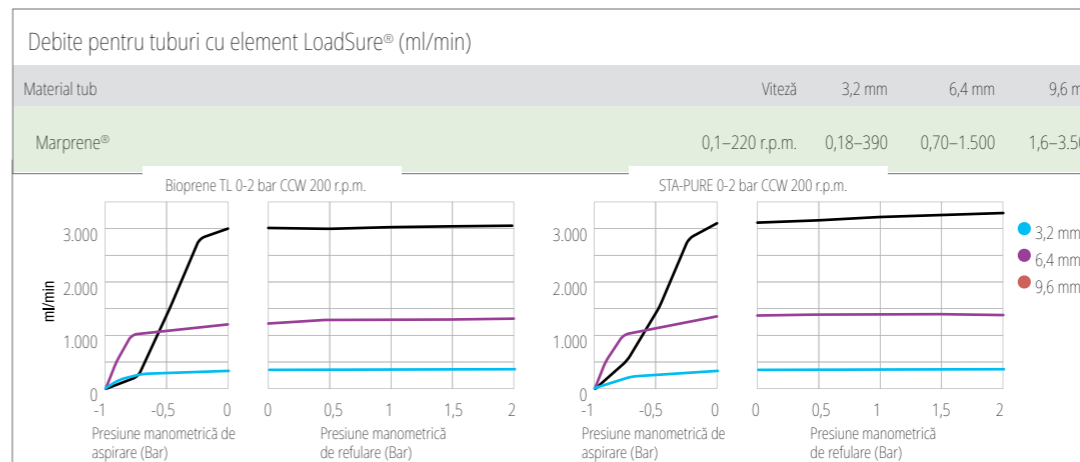
•	•	•	•				
•	•						
•	•	•	•				

							•
	•						
						•	

•	•	•	•	•	•	•	•
---	---	---	---	---	---	---	---



- » Debite cuprinse între 0,0040 și 3.300 ml/min și presiuni de până la 7 bar
- » Ecran color și structură intuitivă a meniului
- » Pompe cu unitate de acționare protejată IP31 și IP66, cu comandă manuală, la distanță prin semnal analogic sau digital RS485, precum și prin PROFIBUS și EtherNet/IP™
- » Patru variante de motoare și trei capete de pompare pentru versiuni mono sau multi-canal
- » Domeniu de control precis al vitezei de 2.200:1



520R/520R2

Capete de pompare cu tub continuu pentru presiuni de maxim 2 bar și debite până la 3.500 ml/min



520REL/520REM/520REH

Capete de pompare cu element de tub LoadSure pentru presiuni până la 2, 4 sau 7 bar



313D/314D

Capete de pompare cu capac basculant, pentru fluxuri cu până la șase canale individuale



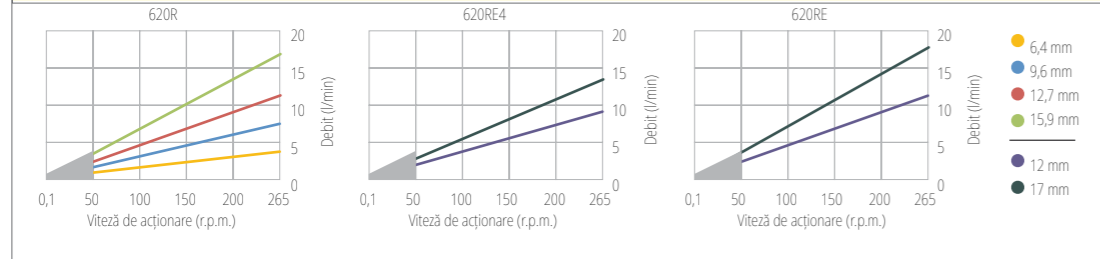
Date Tehnice pentru Pompe Seria 630



- » Debite cuprinse între 0,001 și 19 l/min la presiuni de până la 4 bar
- » Ecran color și structură intuitivă a meniului
- » Pompe cu unitate de acționare protejată IP31 și IP66, cu comandă manuală, la distanță, prin semnal analogic sau digital RS485, precum și prin PROFIBUS și EtherNet/IP™
- » Patru variante de unități de acționare și două capete de pompare pentru versiuni mono sau multi-canal
- » Domeniu de control precis al vitezei de 2.650:1

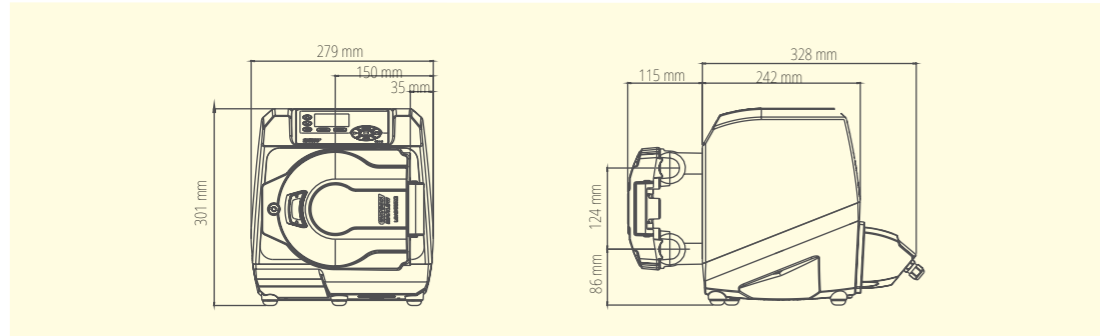
Capete de pompare 620: interval debite, 0,1–265 r.p.m. l/min

Diametrul intern al tubului (mm #)		6,4, 17	8,0	9,6, 193	12,0	12,7, 88	15,9, 189	16,0	17,0
620R (tub continuu)	Marprene® TL	0,001–3,4	-	0,003–6,6	-	0,004–11	0,005–12	-	-
620RE (elemente LoadSure, două role)	Marprene® TL	-	-	-	0,004–11	-	-	-	0,006–16
	Marprene® TM	-	-	-	0,004–11	-	-	-	0,01–19
620RE4 (elemente LoadSure, patru role)	Marprene® TL	-	-	-	0,003–8,3	-	-	-	0,005–12
	Marprene® TM	-	-	-	0,003–8,3	-	-	-	0,004–11



Limitată la 2 bar la mai puțin de 50 r.p.m. Debitul variază în funcție de materialul tubului, de presiunea de refulare, de aspirare și de vâscozitate.

Dimensiuni



Capete de pompă 620



620R

Capăt de pompare cu tub continuu și role duble cu arc



620RE / 620RE4

Capete de pompare cu element de tub LoadSure cu două sau patru role, pentru întreținere într-un minut

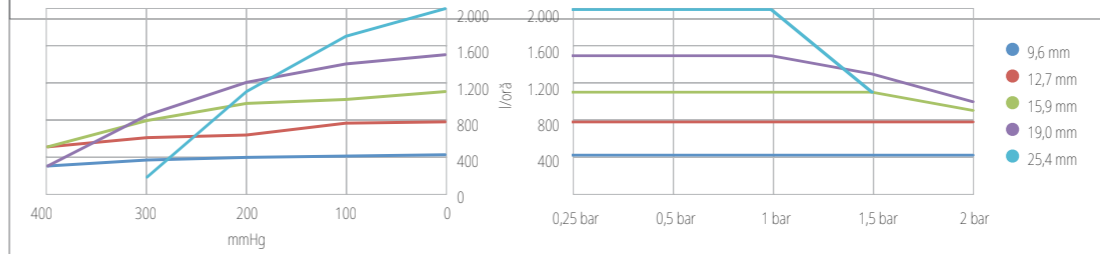
Date Tehnice pentru Pompe Seria 730



- » Debite între 7 până la 33 l/min
- » Ecran color și structură intuitivă a meniului
- » Pompe cu unitate de acționare protejată IP66, cu comandă manuală, la distanță prin semnal analogic sau digital RS485, precum și prin PROFIBUS și EtherNet/IP™
- » Patru variante de motoare și două capete de pompare pentru versiuni mono sau multi-canal
- » Domeniu de control precis al vitezei de 3.600:1

Performanțele pompei cu unitate de acționare protejată 730

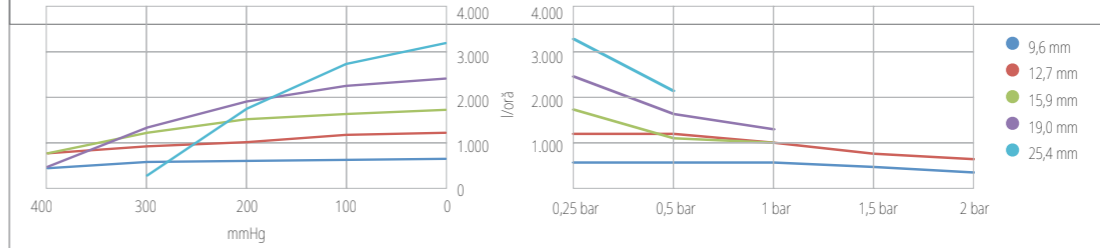
Capăt de pompare unic (720R, 720RE)	0,25 bar		0,5 bar		1 bar		1,5 bar		2 bar	
	Viteză maximă (r.p.m.)*	Debit maxim	Viteză maximă (r.p.m.)*	Debit maxim	Viteză maximă (r.p.m.)*	Debit maxim	Viteză maximă (r.p.m.)*	Debit maxim	Viteză maximă (r.p.m.)*	Debit maxim
9,6 mm	360	420 l/oră	360	420 l/oră	360	420 l/oră	360	420 l/oră	360	420 l/oră
12,7 mm	360	780 l/oră	360	780 l/oră	360	780 l/oră	360	780 l/oră	360	780 l/oră
15,9 mm	360	1.100 l/oră	360	1.100 l/oră	360	1.100 l/oră	360	1.100 l/oră	300	900 l/oră
19,0 mm	360	1.500 l/oră	360	1.500 l/oră	360	1.500 l/oră	300	1.300 l/oră	250	1.000 l/oră
25,4 mm	360	2.000 l/oră	360	2.000 l/oră	360	2.000 l/oră	200	1.100 l/oră	-	-



Datele de performanță precizate sunt valabile pentru toate materialele tuburilor

Performanțele pompei cu unitate de acționare protejată 730

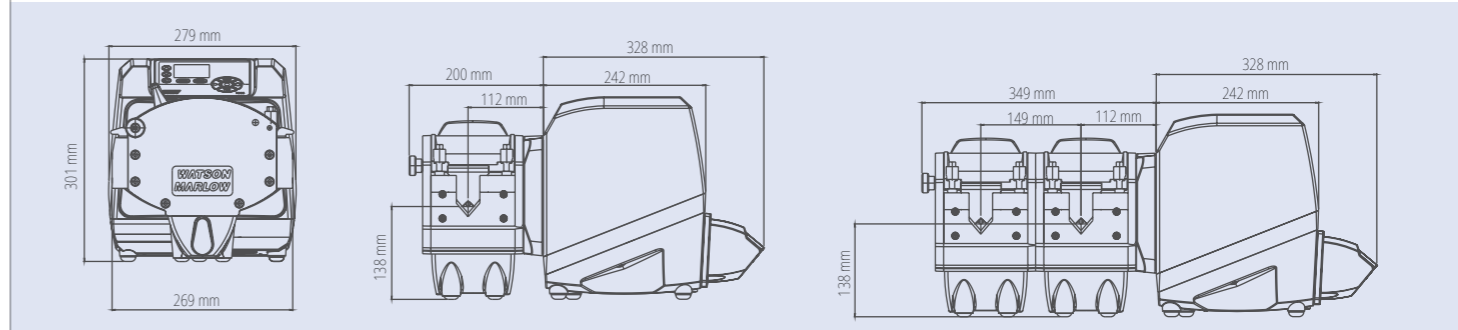
Capăt de pompare dublu (720R/RX, 720RE/REX)	0,25 bar		0,5 bar		1 bar		1,5 bar		2 bar	
	Viteză maximă (r.p.m.)*	Debit maxim	Viteză maximă (r.p.m.)*	Debit maxim	Viteză maximă (r.p.m.)*	Debit maxim	Viteză maximă (r.p.m.)*	Debit maxim	Viteză maximă (r.p.m.)*	Debit maxim
9,6 mm	300*	700 l/oră	300*	700 l/oră	300*	700 l/oră	250	590 l/oră	200	470 l/oră
12,7 mm	300*	1.300 l/oră	300*	1.300 l/oră	250	1.100 l/oră	200	870 l/oră	175	760 l/oră
15,9 mm	300*	1.800 l/oră	200	1.200 l/oră	175	1.100 l/oră	-	-	-	-
19,0 mm	300*	2.500 l/oră	200	1.700 l/oră	160	1.390 l/oră	-	-	-	-
25,4 mm	300*	3.300 l/oră	200	2.200 l/oră	-	-	-	-	-	-



Datele de performanță precizate sunt valabile pentru toate materialele tuburilor

*Viteza maximă se reduce atunci când presiunea de refulare crește pentru a asigura funcționarea în siguranță a pompei

Dimensiuni



Capete de pompare 720



720R

Capăt de pompare cu tub continuu care se poate extinde prin montarea unui capăt de pompare suplimentar pentru a obține două canale



720RE

Capăt de pompare cu element de tub LoadSure pentru mono sau dublu canal

Capătul de pompă LoadSure® garantează instalarea corectă a tubului

Tehnologia Watson-Marlow LoadSure permite efectuarea operațiilor de întreținere într-un minut datorită fixării prin cuplare rapidă. Elementele LoadSure oferă fiabilitate sporită, instalare ușoară și productivitate mai mare.

Capăt de pompare LoadSure 520



Capăt de pompare LoadSure 620



Capăt de pompare LoadSure 720



- Elemente LoadSure® cu conectori de fixare rapidă, din Marprene TL și Neopren pentru presiuni de până la 2 bar la tuburile cu diametru interior de 3,2 mm, 6,4 mm și 9,6 mm, din Marprene TM pentru presiuni de până la 4 bar la tuburile cu diametru interior de 3,2 mm și 6,4 mm și din Marprene TH pentru presiuni până la 7 bar la tuburile cu diametru interior de 3,2 mm
- Presiuni de 7 bar cu capătul de pompare 520REH. Debite până la 450 ml/min
- Presiuni de 4 bar cu capătul de pompare 520REM. Debite până la 1.500 ml/min
- Presiuni de 2 bar cu capătul de pompare 520REL. Debite până la 3.500 ml/min

- Elemente LoadSure® cu sistem de fixare prin canelură disponibile din Marprene TM pentru funcționare la 4 bar și din Neopren pentru funcționare la 2 bar
- Două tipuri de dimensiuni ale diametrului intern al tuburilor de 12 mm și 17 mm
- Precizie maximă și pulsații minime datorită capătului de pompare 620RE4 cu patru role Debite mai mari datorită celor două role ale capătului 620RE
- Debite până la 13 l/min, presiuni de până la 4 bar

- Elemente LoadSure® cu sistem de fixare prin canelură disponibile din Marprene și Neopren
- Tuburi cu patru diametre interioare: 12,7 mm, 15,9 mm, 19,0 mm și 25,4 mm
- Debitele capătului de pompare 720RE până la 2.000 l/oră la presiuni de până la 2 bar
- Extensia capătului de pompare 720REX oferă performanțe identice, dar la o presiune maximă de 1 bar

Elementele LoadSure permit montarea rapidă și simplă a tuburilor



Pompa și tuburile sunt la fel de importante

Asocierea unei pompe cu un anumit tip de tub nu este una întâmplătoare, acestea fiind alese pentru a răspunde scopului în care le veți utiliza.

Watson-Marlow este singura companie care produce atât pompele cu unitate de acționare protejată, cât și tuburile peristaltice, o garanție pentru clienți a performanței optime de la prima utilizare.



Marprene®

Tuburi din elastomer termoplastice pentru utilizări industriale

- Compatibilitate cu un număr mare de produse chimice și durată de viață îndelungată
- Permeabilitate scăzută la gaz
- Foarte rezistent la agenți oxidanți



Neopren

Tuburi din elastomer termoplastice pentru utilizări industriale

- Performanțe excelente cu șlamuri abrazive
- Material cu o bună capacitate de aspirare și presiune

SOLUȚII PENTRU SECTORUL INDUSTRIAL



Watson-Marlow Fluid Technology Solutions

Watson-Marlow Fluid Technology Solutions asigură clienților asistență pe plan local, mulțumită unei vaste rețele globale de distribuție și vânzări directe.

wmfts.com/global



Declinarea responsabilității: Informațiile cuprinse în acest document sunt considerate corecte în momentul publicării, dar Watson-Marlow Limited este absolvit de orice răspundere în cazul eventualelor erori conținute în acesta și își rezervă dreptul de a modifica informațiile fără preaviz. Este responsabilitatea utilizatorului să se asigure dacă produsul este adecvat pentru un anumit proces tehnologic. Watson-Marlow, LoadSure, Qdos, ReNu, LaserTraceability, Pumpsil, PureWeld XL, Bioprene, Marprene sunt mărci comerciale înregistrate ale Watson-Marlow Limited. Tri-Clamp este o marcă comercială înregistrată a Alfa Laval Corporate AB. GORE și STA-PURE sunt mărci comerciale înregistrate ale W.L. Gore and Associates.