

**WATSON
MARLOW**

Fluid
Technology
Solutions



certa
Plus

Procesare avansată a lichidelor farmaceutice



masosine
Process Pumps



Procesare avansată a lichidelor farmaceutice

Bazându-se pe experiența considerabilă în tehnologia pompelor sinusoidale, gama Certa Plus a fost concepută de MasoSine pentru a acoperi o plajă largă de aplicații din industria farmaceutică. Acestea includ:

Domenii de utilizare



Supozitoare – Capacitatea superioară de procesare a substanțelor cu vâscozitate înaltă și redusă favorizează o procesare mai eficientă



Siropuri și soluții de zahăr – Acțiunea de pompare continuă ameliorează procesul de recirculare la îngroșarea produsului final. Sunt disponibile opțiuni de spălare a etanșării pentru a preveni uscarea produselor pe bază de zahăr



Creme și geluri – Capacitatea înaltă de aspirare transportă cu ușurință produsele foarte vâscoase de la rezervorul de amestecare/reactor la linia de umplere



Tablete – Acțiunea de pompare energoeficientă face față chiar și produselor foarte vâscoase, sub formă de pastile. Opțiunea de cămășuială disponibilă previne întărirea produsului în interiorul pompei când aceasta este oprită

Avantaje

- Capacitate înaltă de aspirare pentru a face față lichidelor vâscoase
- Forfecare redusă, pulsații zero și autodrenaj
- Utilizează cu până la 50% mai puțină energie decât pompele cu lobi și pompele cu pistoane rotative
- Design al pompei ușor de curățat, certificat prin:
 - EHEDG tip EL clasa I
 - EHEDG tip EL clasa aseptică I
- Piese expuse contactului cu lichidul sunt realizate din oțel inoxidabil 1.4435 cu suprafață lustruită electrolic
- Toate piesele expuse contactului cu lichidul respectă cerințele FDA și USP clasa VI în vigoare

Design Sine® al pompei

Un rotor sinusoidal simplu formează patru camere de dimensiuni egale. Pe măsură ce fiecare cameră se rotește, aceasta împinge încet lichidul de la racordul de admisie la racordul de evacuare. Totodată, camera opusă se deschide pentru a prelua mai mult lichid, rezultând astfel o curgere lină, practic fără pulsații.

O ecluză împiedică lichidul să curgă de la evacuarea de presiune mai înaltă la admisia de joasă presiune.



Avantajele pompei sinusoidale

Forfecare redusă și pulsații zero – pompare cu forfecare extrem de redusă, fără pierderi de integritate a prețiosului produs

Procesare superioară a lichidelor vâscoase – aspirare performantă cu un vacuum de până la 0,85 bari / 12 PSI. Pot fi transferate cu ușurință produse cu vâscozități de 1 cP până la 8 milioane cP.

Simplitate – timpi minimi de întreținere. Un arbore, o garnitură și lipsa pinioanelor de distribuție permit executarea întreținerii prin capacul frontal, menținând pompa conectată la conducte.

Piese interschimbabile – componente complet interschimbabile între pompele de aceeași dimensiune, reducând necesarul de piese de schimb

Procesare avansată a lichidelor farmaceutice

Mai curată decât orice pompă cu lobi sau pompă cu pistoane rotative

- EHEDG tip EL clasa I și EHEDG tip EL I clasa aseptică I
- Certificarea de tip EL clasa aseptică I a gamei Certa Plus este valabilă pentru echipamente închise, cu o curățare umedă la fața locului (CIP), fără dezasamblare. Este sterilizabilă cu abur și etanșă la bacterii. Toate componentele sunt realizate din materii prime certificate FDA și USP clasa VI
- Elimină riscul de contaminare cu reziduuri după curățarea CIP, datorită designului de tip sanitar
- Reduce cantitatea de chimicale utilizate și scade la minimum durata ciclului de curățare necesar
- Opțiuni pentru sistemul de etanșare modular:
Etanșare mecanică simplă
Etanșare mecanică simplă cu spălare
Etanșare mecanică dublă (care poate fi utilizată cu și fără un sistem de suprapresiune)

Practic fără pulsații

- Curgere lină a produsului fără necesar de amortizoare auxiliare, asigurând calitatea produsului
- Sporește precizia debitmetrului și eficiența schimbătorului de căldură

Costuri minime de exploatare

- Întreținere extrem de simplă, efectuată la fața locului de către operator
- Designul brevetat permite funcționarea bidirecțională pentru pomparea lichidului de transportat înapoi la sursă
- Gama Certa Plus poate fi inclusă în procese aseptice fără a fi necesare racorduri suplimentare de abur, datorită designului etanș la bacterii, atestat de certificarea EHEDG tip EL clasa aseptică I



Eficiență energetică

- Necesită cu până la 50% mai puțină energie decât pompele cu lobi sau pompele cu pistoane rotative
- Un consum redus de energie electrică înseamnă o amprentă de carbon redusă
- Eficiența sporită la viscozitate ridicată sporește economia de energie în cele mai dificile aplicații ale dumneavoastră

Procesare cu factor redus de forfecare a substanțelor cu particule solide și solidelor moi

- Ameliorează uniformitatea lotului și calitatea produsului final
- Acțiunea cu factor de forfecare redus reduce creșterea de temperatură a lichidului pompat la un minimum, ceea ce constituie un factor important pentru recircularea produselor

Un spațiu dintre partea umedă (capul pompei) și partea de antrenare (locașul lagărului) a pompei asigură drenajul lichidului în cazul unei cedări a etanșării și elimină riscul de contaminare.



Caracteristici de sustenabilitate

Curbele caracteristice de eficiență energetică MasoSine (Mee) demonstrează modul în care principiul sinusoidal necesită mai puțină energie pentru funcționarea în aplicații vâscoase. Curbele caracteristice demonstrează clar modul în care pompele MasoSine ajută organizațiile să obțină o sustenabilitate superioară.

50%

Certa Plus utilizează cu până la 50% mai puțină energie decât pompele cu lobi și pompele cu pistoane rotative

Aplicații

Descărcare - performantă, flexibilă, ușor de curățat

Pompele Certa Plus oferă performanțe de aspirare superioare. Capacitatea lor de a amorsa chiar și produse foarte vâscoase, fără a intra în cavitație, le face ideale pentru aplicații cu descărcare rapidă, fără a provoca daune unui sistem.

Transfer și recirculare - igienică, delicată, adaptabilă

Certa Plus este atestată CIP integral, conform standardelor EHEDG și 3A, pentru evitarea oricărei potențiale contaminări a produsului din cauza reziduurilor rezultate în urma procesului de curățare. Designul rotorului cu undă sinusoidală facilitează transferul delicat al prețioaselor produse farmaceutice cu o forfecare minimă, pentru a preveni deteriorarea produsului.

Pompele pot fi echipate cu o cămășuială pentru a menține temperatura de procesare și temperatura produsului, făcând gama Certa Plus adaptabilă la o serie de aplicații de recirculare diferite.

Versatilă - procesare robustă a lichidelor, schimbare rapidă a produsului

În funcție de aplicație, temperaturile diferite presupun viscozități diferite. De exemplu, la fabricarea **supozitoarelor**, pomparea la o temperatură mai scăzută înseamnă o creștere a viscozității produsului.

Prin utilizarea unei spălări a etanșării, gama Certa Plus este în măsură să transfere și să proceseze produse pretențioase, de la **siropuri** și soluții de **zahăr**, până la **produse sub formă de tablete**.

Întâmpinăm viitorul cu documentații de validare actualizate la zi

Gama Certa Plus a fost testată riguros pentru conformitatea cu cele mai noi reglementări impuse.

Opțiuni și accesorii

Racorduri

Pompele Certa Plus sunt disponibile cu toate racordurile standard potrivite aplicației dumneavoastră, inclusiv DIN, Tri-Clamp TC, RJT și SMS. La cerere, sunt disponibile și opțiuni personalizate.

Orientările racordurilor

Pompele pot fi configurate cu racorduri într-o varietate de orientări, pentru adaptarea la cerințele de instalare, inclusiv o orientare a racordului de autodrenaj.

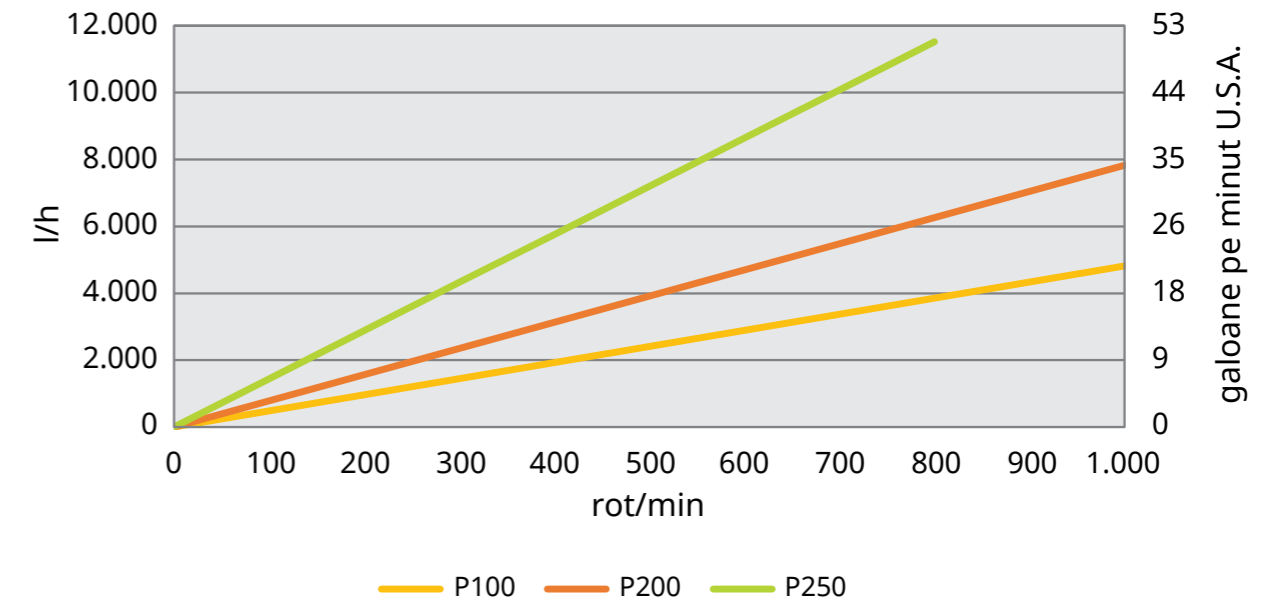
Accesorii

Este disponibil un sistem de spălare static și dinamic, pentru curățarea zonei din spatele sistemului de etanșare. Aceasta este posibilă chiar și cu o etanșare mecanică simplă.

Este disponibil un sistem de cămășuială, care permite pompelor să fie încălzite la temperatura optimă pentru procesul dumneavoastră.



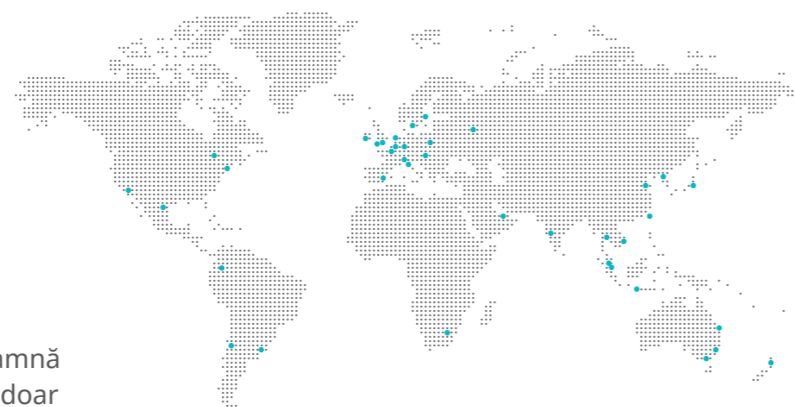
Caracteristici de performanță



Asistența clienților

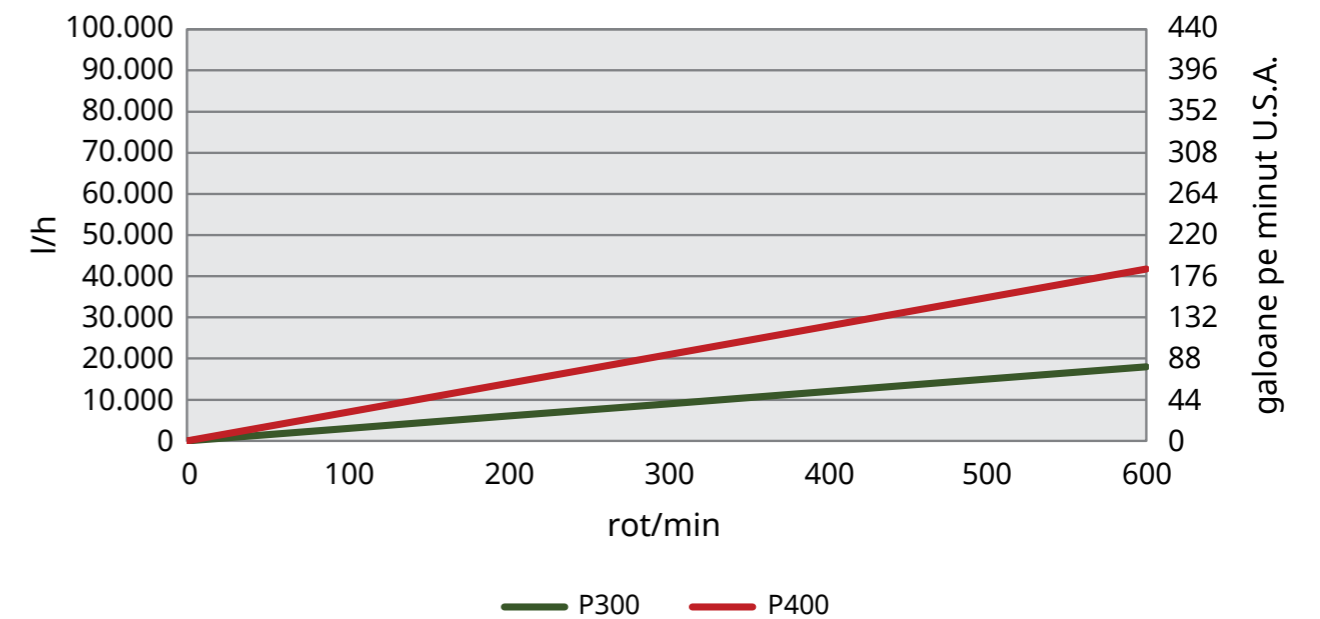
O rețea de asistență completă la nivel global

- Centru de răspuns pentru clienți
- Componente și soluții de sistem globale
- Suport tehnic local



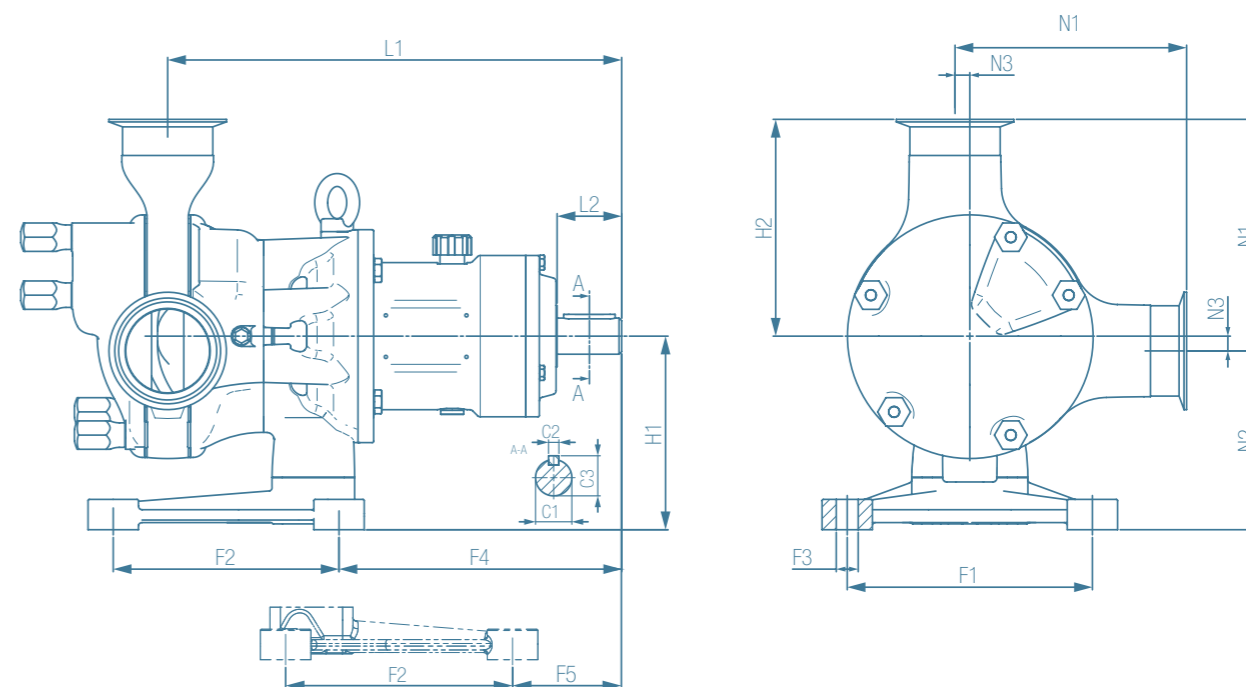
Piese de schimb originale

Politica MasoSine privind piesele aprobate înseamnă că la fabricarea pompelor noastre sunt utilizate doar materiale de cea mai înaltă calitate. Aceasta oferă clienților noștri încrederea că pompele noastre nu-i vor dezamăgi.





Dimensiuni



Model	Ajutaje			Picior					Lungime		Înălțime		Cuplaj		
	N1 mm	N2 mm	N3 mm	F1 mm	F2 mm	F3 mm	F4 mm	F5 mm	L1 mm	L2 mm	H1 mm	H2 mm	C1 mm	C2 mm	C3 mm
Certa Plus 100	139	85	10	120	135	Ø12	143	57	265	50	95	129	Ø28	8	31
Certa Plus 200	155	99,5	10	120	135	Ø12	168	81,5	299	50	110	145	Ø28	8	31
Certa Plus 250	192	139	12	190	175	Ø17	219	84	352	50	150	180	Ø28	8	31
Certa Plus 300	238	153	18	250	215	Ø20	285	154	456	80	170	220	Ø50	14	54
Certa Plus 400	324	169	31	266,5	254	Ø21	301	169	514	77	200	293	Ø50	14	54

Date tehnice

Model	Dimensiune maximă a particulelor mm	Volum per rotație litru	Viteză maximă rot/min	Debit maxim l/h	Presiune maximă bar	Temperatură maximă C	Diametru arbore mm	Înălțime arbore mm
Certa Plus 100	13	0,08	1.000	4.800	6 bar	100	28	95
Certa Plus 200	18	0,13	1.000	7.800	6 bar	100	28	109,5
Certa Plus 250	22	0,24	800	11.520	6 bar	100	28	146
Certa Plus 300	30	0,50	600	18.000	6 bar	100	45	150
Certa Plus 400	38	1,16	600	41.760	6 bar	100	50	195

BIOTECHNOLOGY AND PHARMACEUTICAL SOLUTIONS



Watson-Marlow Fluid Technology Solutions

Watson-Marlow Fluid Technology Solutions asigură clienților asistență pe plan local, mulțumită unei vaste rețele globale de distribuție și vânzări directe.

wmfts.com/global

