

Cinci moduri pentru a
reduce întreținerea pompei



Bredel este cel mai important producător de pompe cu tub flexibil la nivel mondial. Având peste 50 de ani experiență în producția de pompe cu tub flexibil, numărul pompelor Bredel utilizate în prezent în întreaga lume depășește 100.000, îmbunătățind procesele de producție ale acestora și diminuând costurile de exploatare.

- 1** Construite fără garnituri, fără supape, pentru a reduce costurile totale de exploatare
- 2** Durată de funcționare îndelungată datorită prelucrării de precizie a suprafeței tubului
- 3** Asigurarea continuității procesului prin reducerea operațiilor de service
- 4** Unitate de acționare cu cuplaj direct și flexibilitate maximă
- 5** Sunt reduse costurile de întreținere deoarece debitul per rotație este mai mare

Pompele APEX™ sunt ideale pentru pomparea lichidelor agresive și corozive la presiuni de până la 8 bar (116 psi)

Pompele APEX de la Bredel au fost primele care au permis o reducere a costurilor de achiziție, exploatare și întreținere pentru utilizări la presiuni medii-joase. Tehnologia APEX este proiectată pentru operații de dozare, măsurare și transfer debite de la 2,8 l/oră (0,012 USGPM) până la 6.200 l/oră (27,3 USGPM) la presiuni până la 8 bar (116 psi).

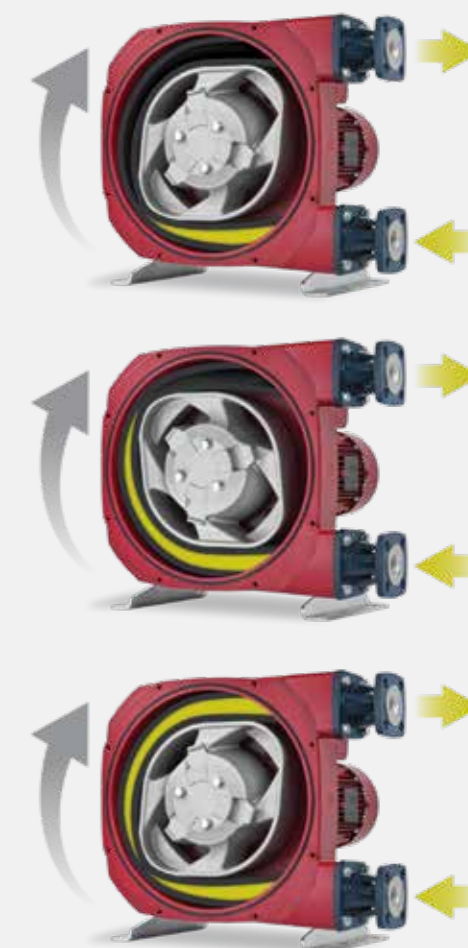
Datorită capacității de pompare a unui debit mai mare per rotație, pompele APEX pot funcționa la viteze mai reduse, astfel încât se reduce uzura tubului și se prelungește durata de exploatare a acestuia. Datorită construcției fără componente costisitoare expuse uzurii, precum garnituri, supape, membrane sau rotoare, care necesită întreținere, pompele APEX sunt ideale pentru vehicularea șlamurilor abrazive și a substanțelor chimice corozive.

Tubul cu rectificare precisă a suprafeței, precum și comprimarea optimizată a tubului, garantează dozarea precisă și repetabilă a debitului. Deoarece tuburile sunt disponibile într-o gamă variată de materiale le face compatibile cu o diversitate de fluide, precum șlamuri abrazive, substanțe chimice corozive și fluide cu conținut mare de solide.

Prin comparație cu alte tipuri de pompe, perioadele de funcționare ale pompelor APEX sunt considerabil mai mari. Efectuarea întreținerii constă în înlocuirea unui singur tub, operație care durează doar câteva minute.

Construcția robustă cu cuplaj direct asigură protecția completă a unității de acționare, ceea ce face ca aceste pompe să aibă un preț competitiv în comparație cu alte pompe cu comandă directă mai economice, dar mai puțin robuste.

Acțiunea peristaltică a pompelor APEX se realizează prin comprimarea și relaxarea alternativă a tubului ranforsat între carcasa pompei și rotor, asigurându-se astfel o comprimare perfectă. Fluidul din aval de rotor este împins spre refulare, în timp ce porțiunea de furtun ce se relaxează după ce a fost sub presiunea rotorului, antrenează fluid în pompă. Pe linia de distribuție a fluidelor nu există garnituri, locașuri sau supape. Fluidul nu intră în contact decât cu peretele intern al furtunului.



Tuburile prelucrate cu precizie, ranforsate cu straturi de împletitură de nailon, fac posibilă comprimarea perfectă a acestora și o durată de exploatare îndelungată. Acest lucru garantează măsurarea cu o precizie inegalabilă și repetabilă a debitului de dozare, cu performanțe excelente în dozarea substanțelor chimice corozive sau transferul șlamurilor abrazive de-a lungul întregii durate de exploatare a tubului.



Noua gamă APEX™: cinci modele pentru reducerea timpilor de întreținere

1 Proiectată fără supape și fără garnituri

- Economică, precisă și fiabilă
- Proiectată pentru a obține un raport optim preț/rendament
- Reduce costurile totale de exploatare prin comparație cu alte pompe volumetrice

2 Durată de funcționare îndelungată

- Tubul cu rectificare precisă a suprafeței garantează performanțe precise și repetabile
- Verificare vizuală a instalării corecte a tubului
- Comprimare optimizată a tubului pentru o stabilitate inegalabilă a debitului

3 Reducerea numărului operațiilor de service

- Tubul flexibil este singura componentă supusă uzurii
- Tubul flexibil poate fi înlocuit în circuit repede și ușor în câteva minute

APEX28, APEX35

- Noul model de racord fără brățări de fixare permite schimbarea tubului flexibil în câteva minute
- Doar 8 bolțuri de deșurubat pentru a înlocui tubul



APEX10, APEX15, APEX20

- Conversie ușoară între trei tuburi de dimensiuni diferite
- Debit de trei ori mai mare fără să investiți într-o pompă nouă
- Adaptabilă la nevoile viitoare de creștere a volumelor producției

4 Unitate de acționare cu cuplaj direct și flexibilitate maximă

- Fără cuplaje separate de aliniat sau întreținut
- Construcție compactă, ce permite instalarea motoarelor cu roți dințate standard
- Rotor susținut pe rulmenții proprii pentru prelungirea duratei de viață a cutiei de viteze

5 Costuri de întreținere reduse

- Debit mai mare per rotație și tuburi mai rezistente
- O singură componentă de înlocuit: stocuri reduse de piese de rezervă
- Întreținerea efectuată mai repede comparativ cu alte tipuri de pompe



Tratarea apei potabile și a apelor uzate

Controlul precis al pH-ului este esențial pentru a asigura calitatea constantă a apei. La anumite tipuri de pompe natura substanțelor chimice utilizate poate cauza depuneri de sare, formarea gazelor, uzura și colmatarea în urma acțiunii abrazive a produselor vehiculate, având ca rezultat reducerea randamentului. Operațiile de întreținere regulate pot fi costisitoare și pot încetini timpii de producție.

Pompele APEX sunt lipsite de componente mobile care ar putea intra în contact cu substanțele chimice de dozare și asigură volume constante, astfel garantând precizia procesului și posibilitatea de a reproduce cu fidelitate dozajul. Datorită debitului ridicat asigurat de pompele APEX, tubul flexibil cu prelucrare de precizie se uzează mai puțin, rezultând intervale mai lungi de funcționare între operații de întreținere. Întreținerea, când e necesară, constă doar în înlocuirea tubului flexibil, lucru care se poate face in situ în câteva minute.

Sectorul industrial și chimic

Menținerea continuității perioadelor de funcționare și a stabilității procesului în timpul vehiculării șlamurilor abrazive, a fluidelor cu încărcătură mare de solide în suspensie și a substanțelor chimice corozive reprezintă o provocare permanentă pentru administratorii unei uzine. Efectele fluidelor abrazive asupra anumitor pompe necesită întreținerea la intervale regulate și înlocuirea componentelor.

Pompele APEX nu au componente costisitoare supuse uzurii pe circuitul de curgere a fluidelor. Intervalele de întreținere sunt considerabil reduse și constau în înlocuirea unui singur tub, operație ce se poate face foarte simplu și rapid în doar câteva minute.



Construcții

Regularitatea volumelor și a debitelor este esențială pentru continuitatea producției materialelor de construcție. Dacă mixtura este prea moale se lasă; dacă este prea tare, devine dificil de tăiat. Deoarece nu au piese pe circuitul de curgere care s-ar putea bloca sau uza sub efectul argilei abrazive, pompele APEX garantează o precizie optimă, repetabilitate și producție neîntreruptă.

Design-ul cu cuplaj direct garantează randamentul, fiabilitatea și ușurința întreținerii tipice pompelor cu ax de fixare fără filet (cu cuplaj clasic) cu avantajele unei pompe cu cuplaj direct de talie compactă.

Hârtie și celuloză

Adăugarea de pigment la pasta de hârtie necesită dozarea pigmentului în volume foarte mici și foarte precise, pentru a asigura o culoare uniformă și un produs finit de calitate. Natura corozivă a pigmentilor poate provoca uzura statoarelor sau a rotoarelor la anumite tipuri de pompe. Aceasta determină o scădere a randamentului pompei, necesitatea întreținerii regulate și, implicit, perioade de oprire a producției.

Pompele APEX au fost concepute pentru a asigura operativitate maximă și funcționare neîntreruptă. Dozajul precis și repetabil este garantat datorită tubului flexibil cu prelucrare de precizie. Intervalele de întreținere sunt considerabil mai reduse, comparativ cu alte tipuri de pompe. Tubul flexibil este singura componentă supusă uzurii, ceea ce presupune o reducere a costurilor de exploatare și a celor necesare pentru asigurarea stocurilor.

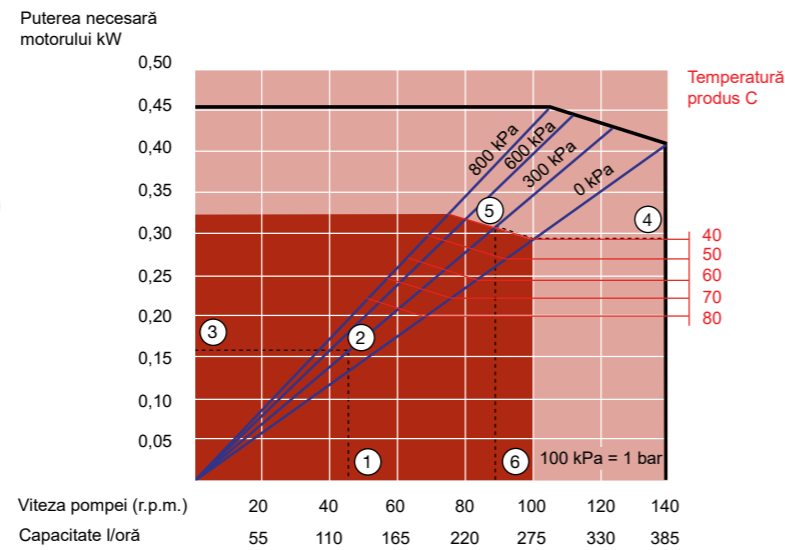


Parametri tehnici

Curbe de performanță

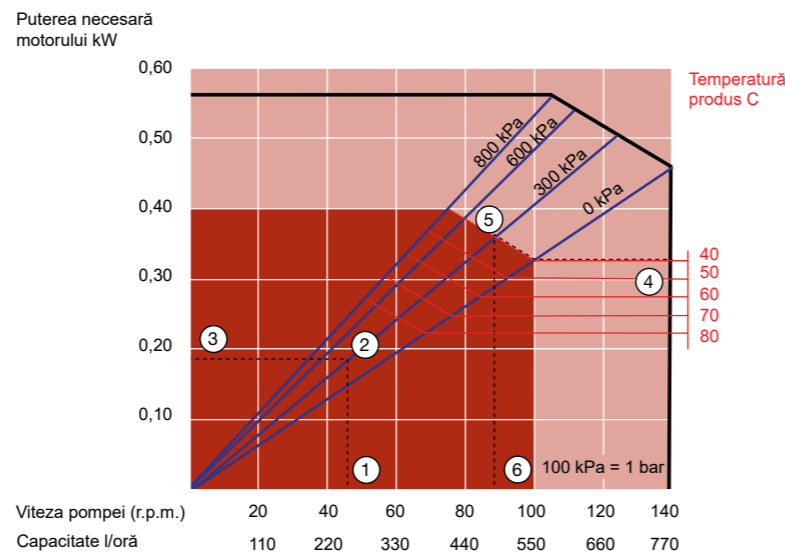
APEX10

Debit maxim (intermitent): 390 l/oră (1,72 USGPM)
 Debit maxim (continuu): 280 l/oră (1,23 USGPM)
 Capacitate: 0,046 l/rotație (0,012 USG/rotație)
 Diametrul intern al tubului: 10 mm (0,3")
 Lubrifiant necesar: 1 l (0,264 USG)



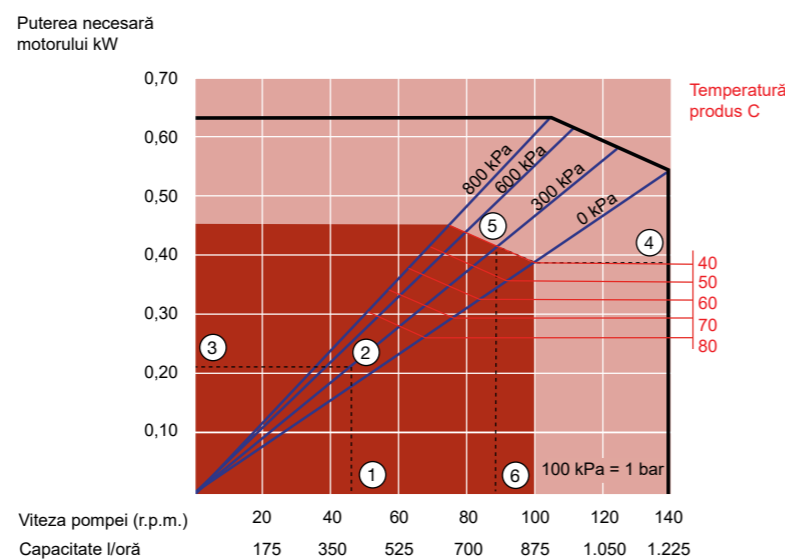
APEX15

Debit maxim (intermitent): 770 l/oră (3,39 USGPM)
 Debit maxim (continuu): 550 l/oră (2,42 USGPM)
 Capacitate: 0,091 l/rotație (0,024 USG/rotație)
 Diametrul intern al tubului: 15 mm (0,59")
 Lubrifiant necesar: 1 l (0,264 USG)



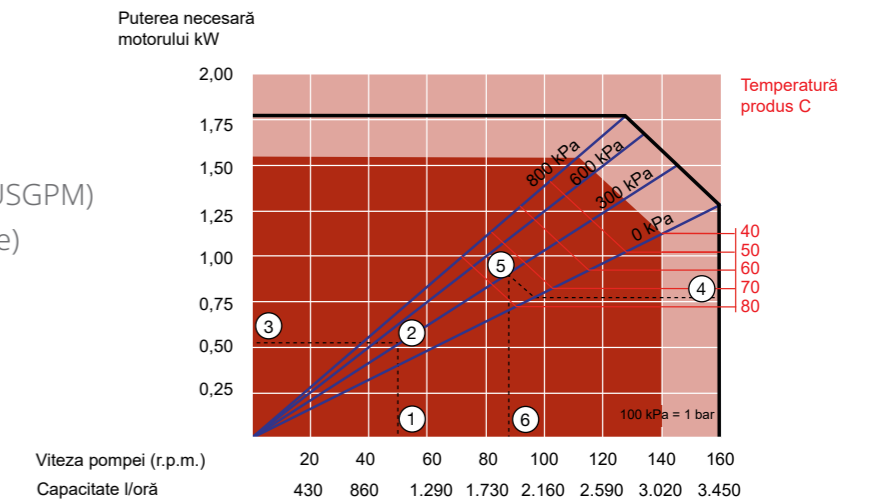
APEX20

Debit maxim (intermitent): 1.200 l/oră (5,28 USGPM)
 Debit maxim (continuu): 870 l/oră (3,83 USGPM)
 Capacitate: 0,145 l/rotație (0,038 USG/rotație)
 Diametrul intern al tubului: 20 mm (0,79")
 Lubrifiant necesar: 1 l (0,264 USG)



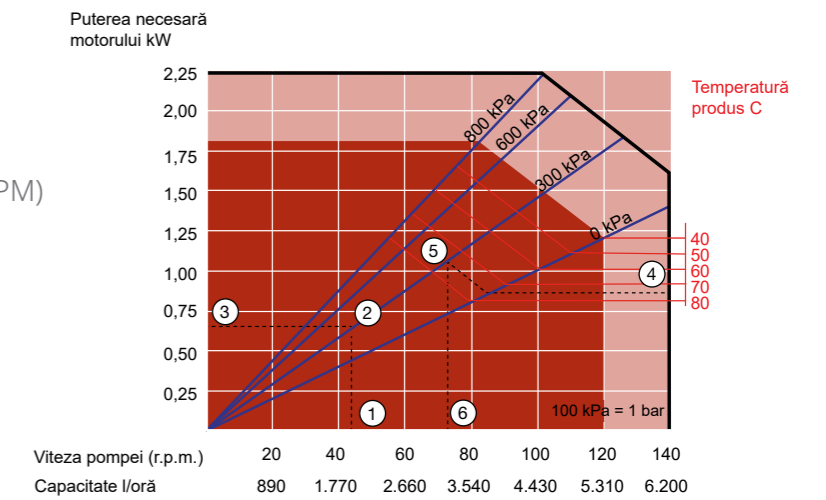
APEX28

Debit maxim (intermitent): 3.450 l/oră (15,2 USGPM)
 Debit maxim (continuu): 3.020 l/oră (13,3 USGPM)
 Capacitate: 0,36 l/rotație (0,095 USG/rotație)
 Diametrul intern al tubului: 28 mm (1,10")
 Lubrifiant necesar: 2 l (0,528 USG)



APEX35

Debit maxim (intermitent): 6.200 l/oră (27,3 USGPM)
 Debit maxim (continuu): 5.310 l/oră (23,4 USGPM)
 Capacitate: 0,74 l/rotație (0,195 USG/rotație)
 Diametrul intern al tubului: 35 mm (1,38")
 Lubrifiant necesar: 4 l (1,06 USG)



- Regim de funcționare continuu
- Regim de funcționare intermitent

*Maxim 3 ore în funcțiune urmate de o oprire de minim 1 oră

Interpretarea curbelor

1. Debitul necesar indică viteza de pompare
2. Presiunea de refulare calculată
3. Puterea netă, necesară motorului
4. Temperatura produsului
5. Presiunea de refulare calculată
6. Viteza de pompare maximă recomandată

Structura tubului

Componenta esențială a pompelor peristaltice de înaltă performanță este tubul flexibil realizat din straturi de cauciuc ranforsat cu câteva straturi de împletitură de nailon. Stratul intern și cel extern sunt extrudate. Stratul intern este disponibil într-o gamă variată de compuși din cauciuc. După fabricarea tubului, acesta este rectificat. Prelucrarea de precizie a suprafeței tubului este pasul final al procesului de fabricație, fiind extrem de important pentru a garanta respectarea exactă a toleranțelor.

Tubul cu prelucrare de precizie a suprafeței garantează

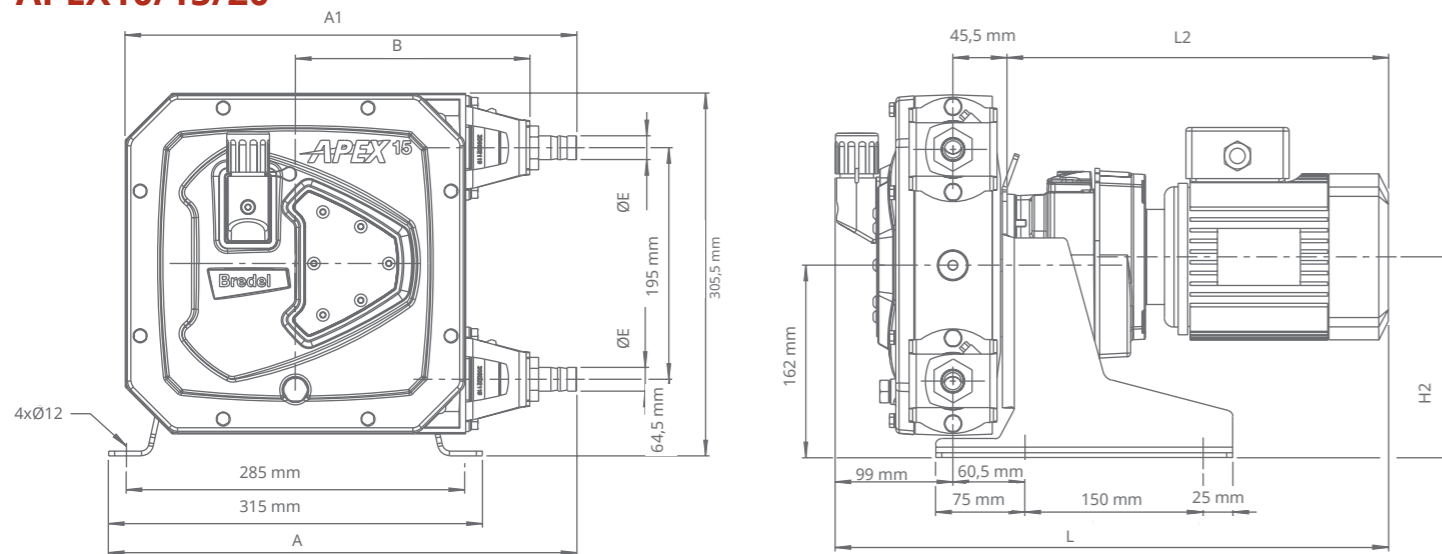
- Toleranțe stricte pentru o solicitare redusă a rulmenților
- Comprimare perfectă pentru o durată de exploatare îndelungată
- Capacitate constantă indiferent de variațiile de aspirare și de condițiile de refulare



- 1 Stratul intern este disponibil într-o gamă variată de compuși din cauciuc
- 2 Ranforsat cu straturi de nailon
- 3 Strat extern rectificat pentru a obține o suprafață uniformă și netedă
- 4 Suprafață rugoasă înainte de rectificare

Dimensiuni

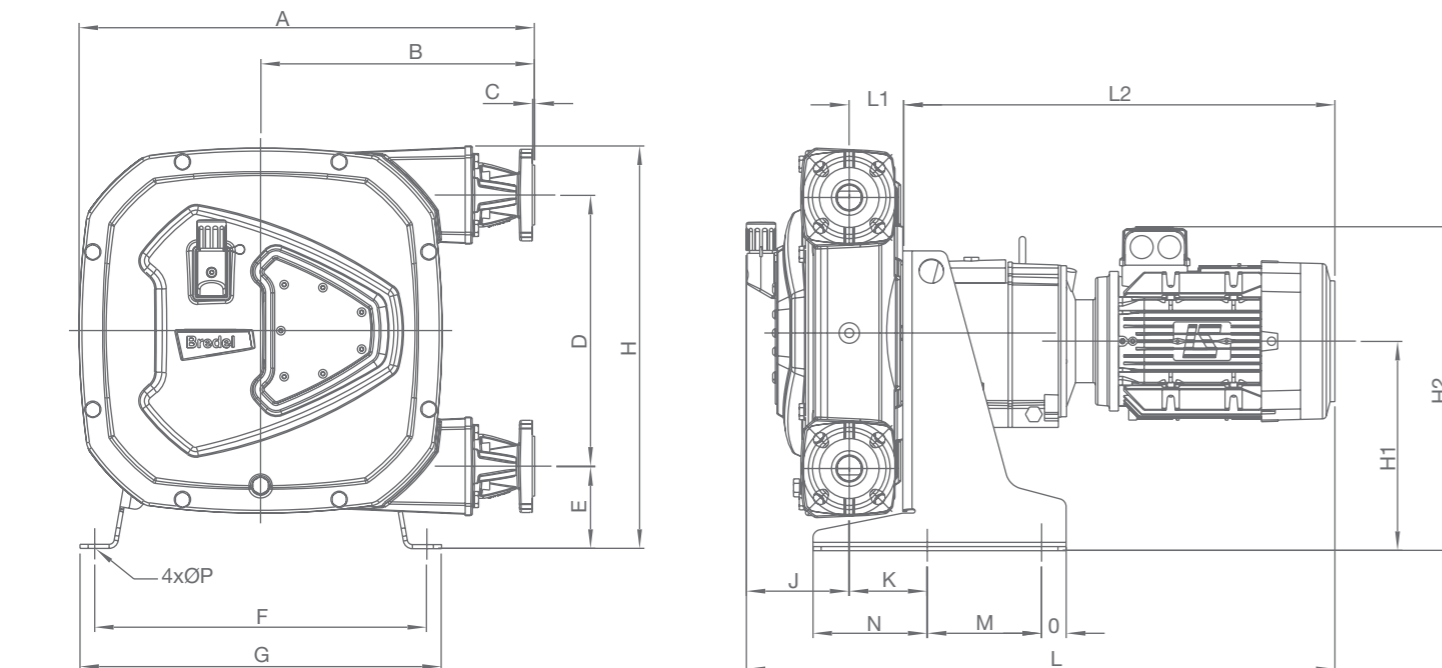
APEX10/15/20



	A	A1	B	E	H2max	Lmax	L2max
APEX10 (mm)	388,5	374,5	197,5	Ø16	170	545,5	401
APEX10 (Țoli)	15,3	17,7	7,8	1/2" NPT	6,7	18,7	14,5
APEX15/20 (mm)	394,5	380,5	197,5	Ø20	170	545,5	401
APEX15/20 (Țoli)	15,5	15	7,8	3/4" NPT	6,7	18,7	14,5

Dimensiuni cuplaje	MNPT	EN DIN	JIS
APEX10	0,5"	10 mm	10 mm
APEX15	0,75"	20 mm	20 mm
APEX20	0,75"	20 mm	20 mm

APEX28/35



	A	B	C	D	E	F	G	H	H1	H2max	J	K	Lmax	L1	L2max	M	N	O	ØP
APEX28 (mm)	481	297	2,5	264	98	338	370	415	221	359	124	82,5	714	63	528	152	121	27	12
APEX28 (Țoli)	18,9	11,7	0,1	10,4	3,9	13,3	14,6	16,3	8,7	14,1	4,9	3,2	28,1	2,5	20,8	6,0	4,8	1,1	0,5
APEX35 (mm)	557	335	2,5	330	100	406	442	490	255	373	126	95	734	66	528	140	140	30	12
APEX35 (Țoli)	21,9	13,2	0,1	13,0	3,9	16,0	17,4	19,3	10,0	14,7	5,0	3,7	28,9	2,6	20,8	5,5	5,5	1,2	0,5

Dimensiuni cuplaje	ASME B16.5, 150# (ANSI)	EN 1092-1, PN40 (DIN)	JIS B2220, 10/16/20 kgf/cm ²
APEX28	DN 1"	DN 25	25 mm
APEX35	DN 1,5"	DN 32	32 mm

Tipuri de tuburi



CAUCIUC NATURAL (NBR)

Excelentă rezistență la abraziune. Rezistență generală la acizi diluați și alcooluri.

Temperatura maximă a fluidului 80C (176F)
Temperatura minimă a fluidului -20C (-4F)

CAUCIUC BUTADIEN-NITRILIC (NBR)

Rezistent la uleiuri, grăsimi, soluții alcaline și detergenți.

Temperatura maximă a fluidului 80C (176F)
Temperatura minimă a fluidului -10C (14F)

EPDM

Excelentă rezistență la substanțe chimice, în special la solvenți pe bază de cetonă, alcooluri și acizi concentrați.

Temperatura maximă a fluidului 90C (194F)
Temperatura minimă a fluidului -10C (14F)

CSM

Rezistență optimă la soluții acide și baze foarte concentrate.

Temperatura maximă a fluidului 80C (176F)
Temperatura minimă a fluidului -10C (14F)

(Vă rugăm să ne contactați pentru a verifica disponibilitatea APEX28/35)

CAUCIUC NBR pentru alimente

Adecvat pentru o gamă variată de produse alimentare. Rezistent la diferiți agenți de curățare. Conformitate cu normativul CE 1935/2004.

Temperatura maximă a fluidului 80C (176F)
Temperatura minimă a fluidului -10C (14F)

F-NBR

Conformitate cu normativul FDA21CFR177.2600, CE 1935/2004 și BFR XX1. Categoria 4 privind siguranța la contactul cu alimentele.

Temperatura maximă a fluidului 80C (176F)
Temperatura minimă a fluidului -10C (14F)
(Vă rugăm să ne contactați pentru a verifica disponibilitatea APEX28/35)

Accesorii



1. Senzor de nivel ridicat

Când este conectat la un regulator de motor, senzorul de nivel ridicat poate determina oprirea pompei în cazul unei defecțiuni a tubului.

2. Variator de frecvență

Variatoarele de frecvență sunt folosite pentru a reduce consumul energetic și pentru un control mai bun și mai flexibil al procesului. Acestea se pot folosi pentru controlul la nivel local sau la distanță 4-20 mA / 0-10 V.

3. Turometru

Un senzor pentru monitorizarea precisă a vitezei de pompare, ce permite programarea operațiilor de întreținere și obținerea de date operaționale complementare



Watson-Marlow Fluid Technology Solutions

Watson-Marlow Fluid Technology Solutions asigură clienților asistență pe plan local, mulțumită unei vaste rețele globale de distribuție și vânzări directe.

wmfts.com/global



Informațiile cuprinse în acest document sunt considerate corecte în momentul publicării, dar Watson-Marlow Bredel BV este absolvit de orice răspundere în cazul eventualelor erori conținute în acesta, și își rezervă dreptul de a modifica informațiile fără preaviz. Toate valorile menționate în acest document au fost obținute în condiții controlate pe bancul nostru de probă. Debitul efectiv poate fi diferit în funcție de schimbările de temperatură, vâscozitate, presiune la admisie sau refulare și/sau configurația sistemului. APEX, DuCoNite, Bioprene și Bredel sunt mărci comerciale înregistrate.