

# Vijf oplossingen voor minder pomponderhoud



Bredel is de grootste fabrikant ter wereld van slangenpompen. Bredel heeft meer dan 50 jaar ervaring in de productie van slangenpompen; wereldwijd zijn er meer dan 100.000 pompen van Bredel in bedrijf om processen van klanten te verbeteren en gebruikskosten te verlagen.



- 1 Het ontwerp zonder afdichtingen en kleppen zorgt voor lagere eigendomskosten
- 2 Verhoogde proces-uptime met uiterst precies bewerkte pompslangen
- 3 Lange onderhoudsintervallen
- 4 Direct gekoppelde aandrijving en maximale flexibiliteit
- 5 Lagere onderhoudskosten door meer capaciteit per omwenteling

## APEX™-slangenpompen zijn ideaal voor agressieve en abrasieve toepassingen tot 8 bar (116psi)

De APEX-pomp van Bredel heeft de standaard gezet voor het verlagen van aanschaf-, gebruiks- en onderhoudskosten voor toepassingen met een lage tot middelhoge druk. APEX-pompen zijn ontworpen voor het doseren en verpompen van vloeistoffen en chemicaliën van 2,8 tot 6200 liter/uur met een druk tot 8 bar (116psi).

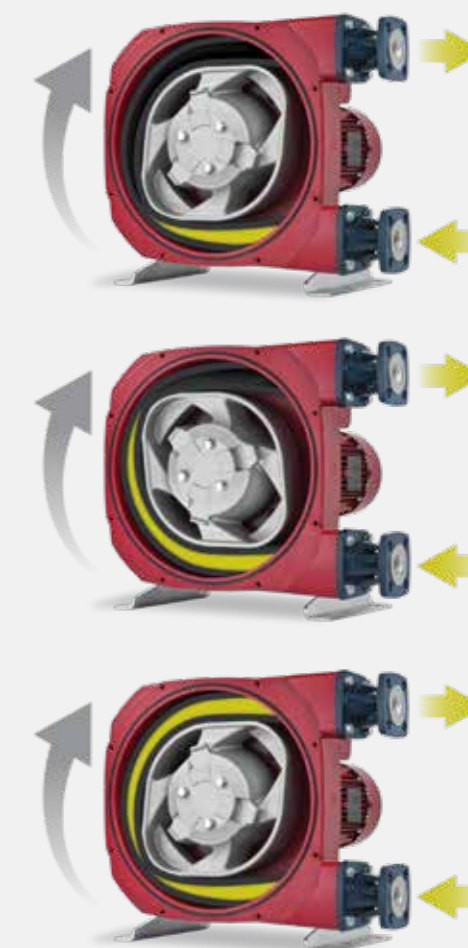
Een hoger debiet per omwenteling betekent dat APEX-pompen kunnen worden gebruikt bij lagere snelheden, waardoor de levensduur van de pompslang wordt verlengd en slijtage vermindert. Zonder kostbare onderdelen zoals afdichtingen, kleppen, membranen of statoren die kunnen slijten, is de APEX-pomp ideaal voor het verpompen van abrasieve slurries en agressieve chemicaliën.

De uiterst precies geslepen pompslang en de geoptimaliseerde slangcompressie waarborgen nauwkeurige en herhaalbare prestaties. Een grote keuze aan slangmaterialen zorgt voor compatibiliteit met een groot aantal verschillende vloeistoffen, waaronder agressieve chemicaliën, abrasieve slurries en vloeistoffen met een hoog gehalte aan vaste deeltjes.

Vergeleken met andere pomptypes zijn de periodes van uptime van de APEX-pomp aanzienlijk langer. Het onderhoud bestaat uit het vervangen van één enkele pompslang, een taak die in minuten kan worden uitgevoerd.

Het robuuste direct-gekoppelde ontwerp zorgt voor volledige bescherming van de tandwielkast; met een prijs die kan concurreren met goedkopere, minder robuuste close-coupled slangenpompen.

De peristaltische pompwerking van APEX-pompen is gebaseerd op het afwisselend comprimeren en openen van een geslepen slang tussen pomphuis en rotor, wat borg staat voor een optimale compressie. De vloeistof vóór de rotor wordt naar de uitstroombopening gedrukt terwijl de slang achter de rotor bij het openen opnieuw vloeistof aanzuigt. Er zijn geen afdichtingen, membranen of kleppen in het vloeistoftraject. De vloeistof komt alleen in aanraking met de binnenwand van de slang.



Uiterst precies geslepen pompslangen, verstevigd met lagen gewikkeld nylon, zorgen voor de perfecte compressie en maximale levensduur van de slang. Dit zorgt voor ongeëvenaarde doseernauwkeurigheid en herhaalbare prestaties tijdens het doseren van agressieve chemicaliën of het verpompen van abrasieve slurries, gedurende de gehele levensduur van de pompslang.



# Nieuwe APEX-serie: vijf modellen om pomp- onderhoud te reduceren

## 1 Ontwerp zonder afdichtingen en kleppen

- Gunstig geprijsd, nauwkeurig en betrouwbaar
- Ontwikkeld voor een concurrerende prijs- prestatieverhouding
- Lagere onderhoudskosten in vergelijking met andere verdringerpompen

## 2 Verbeterde procescontinuïteit

- Uiterst precies geslepen pomp-slangen voor nauwkeurige, consistente prestaties
- Visuele controle van correcte bevestiging van de slang
- Geoptimaliseerde slangcompressie voor ongeëvenaarde stabiliteit in capaciteit

## 3 Lange onderhoudsintervallen

- De pompslang is het enige aan slijtage onderhevige component
- De pompslang kan ter plekke snel en gemakkelijk in enkele minuten worden vervangen

### APEX28, APEX35

- Het nieuwe ontwerp van de slangaansluiting zonder slangklemmen maakt het mogelijk slangen in enkele minuten te vervangen
- Slechts 8 bouten om een pompslang te vervangen



### APEX10, APEX15, APEX20

- Eenvoudig omschakelen tussen drie verschillende maten pompslangen
- Verdrievoudig de capaciteit zonder te investeren in een nieuwe pomp
- Toekomstbestendig voor toenemende productievolumes

## 4 Direct-gekoppelde aandrijving en maximale flexibiliteit

- Geen aparte koppelingen om uit te lijnen of te onderhouden
- Ultracompact ontwerp met flexibiliteit voor aansluiting van standaard tandwielkasten
- Rotor gesteund door een eigen lagering om de levensduur van de tandwielkast te maximaliseren

## 5 Lagere onderhoudskosten

- Een hoger debiet per omwenteling en uiterst duurzame pompslangen
- Vervanging van één onderdeel betekent een lage voorraad reserveonderdelen
- Kortere onderhoudstijden vergeleken met andere pomptypes



## Water- en afvalwater behandeling

Nauwkeurige pH-controle is essentieel om een consistente waterkwaliteit te garanderen. De aard van de gebruikte chemicaliën kan de oorzaak zijn van zoutbezinking, gasvorming, abrasieve slijtage en verstopping, resulterend in afname van de prestaties bij verschillende pomptypes. Regelmatig onderhoud kan duur zijn en verhoogt het aantal stilstandmomenten.

APEX-pompen hebben geen bewegende delen die in contact komen met de chemicaliën die moeten worden gedoseerd. Ze hebben constante slagvolumes, hetgeen proces-nauwkeurigheid en herhaalbaarheid garandeert. Het hoge debiet van de APEX-pompen betekent minder slijtage van de uiterst precies geslepen pompslang, hetgeen resulteert in langere onderhoudsintervallen. Wanneer er onderhoud nodig is, bestaat dat uit een eenvoudige vervanging van de slang, die ter plekke in minuten kan worden uitgevoerd.

## Industrieel en chemisch

Het garanderen van proces-uptime en -stabiliteit tijdens het verpompen van abrasieve slurries, vloeistoffen met een hoog gehalte aan vaste deeltjes en agressieve chemicaliën is een voortdurende uitdaging voor bedrijfsleiders. De effecten die agressieve vloeistoffen hebben op verschillende pompen zorgen voor regelmatig onderhoud en vervanging van onderdelen.

In APEX-pompen komt de vloeistof niet in aanraking met dure onderdelen die aan slijtage onderhevig zijn. Het aantal onderhoudsintervallen is beduidend lager; onderhoud bestaat uit het vervangen van een enkele pompslang, iets dat slechts in minuten kan worden uitgevoerd.



## Bouw

Een consistent volume en debiet zijn van essentieel belang voor het garanderen van de procescontinuïteit bij de vervaardiging van bouwmaterialen. Wanneer het mengsel te zacht is, zakt het in en wanneer het te hard wordt, is het moeilijk om te snijden. Omdat de vloeistof niet in aanraking komt met onderdelen die verstopt kunnen raken of kunnen slijten door de abrasieve klei, waarborgen APEX-pompen maximale procesnauwkeurigheid, herhaalbaarheid en proces-uptime.

Het direct-gekoppelde ontwerp zorgt voor prestaties, betrouwbaarheid en onderhoudsgemak van pompen met long-coupled aandrijving met daarbij de voordelen van het compacte, close-coupled ontwerp.

## Papier en pulp

Voor het toevoegen van pigment aan papierpulp is het noodzakelijk om zeer kleine, nauwkeurige volumes te doseren om een consistente kleurschakering en product kwaliteit te garanderen. De abrasieve aard van pigmenten kan bij andere pomptypes slijtage veroorzaken aan bijvoorbeeld statoren. Dat leidt tot vermindering van de pompprestaties, noodzaak tot regelmatig onderhoud en de daaruit voortkomende stilstandtijden.

APEX-pompen zijn ontworpen voor maximale procescontinuïteit. Nauwkeurige en herhaalbare dosering wordt mogelijk gemaakt door de uiterst precies geslepen pompslang. In vergelijking met andere pomptypes zijn de onderhoudsintervallen beduidend minder. De pompslang is het enige onderdeel dat onderhevig is aan slijtage, waardoor de gebruiks- en voorraadkosten laag zijn.

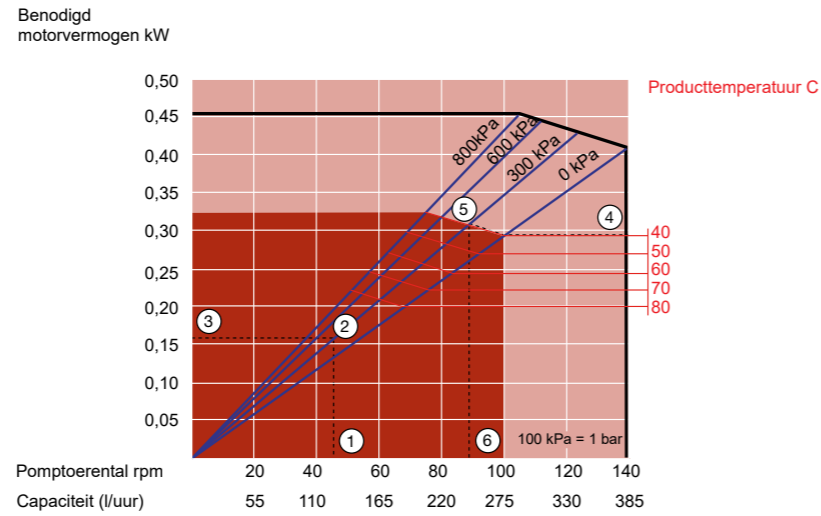


# Technische specificaties

## Prestaties

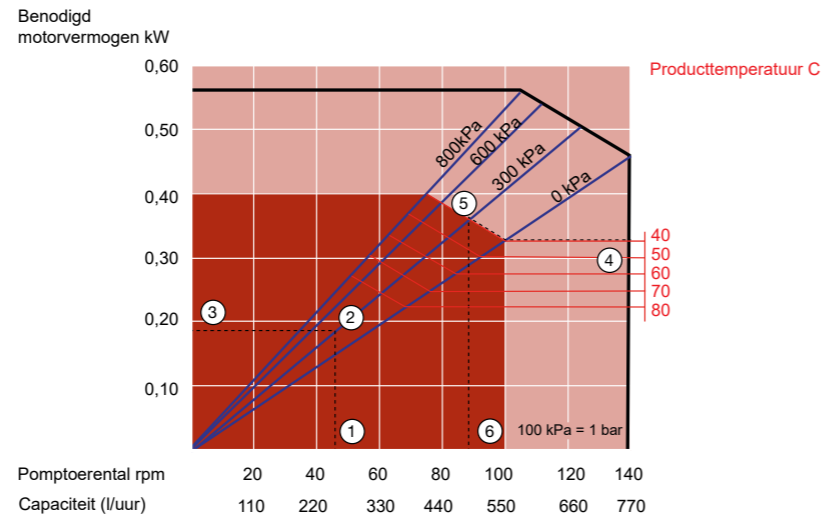
### APEX10

Maximale pompcapaciteit (intermitterend):  
390 liter/uur  
Maximale pompcapaciteit (continu): 280 liter/uur  
Capaciteit: 0,046 liter/omw  
Binnendiameter pompslang: 10 mm  
Benodigd smeermiddel: 1 liter



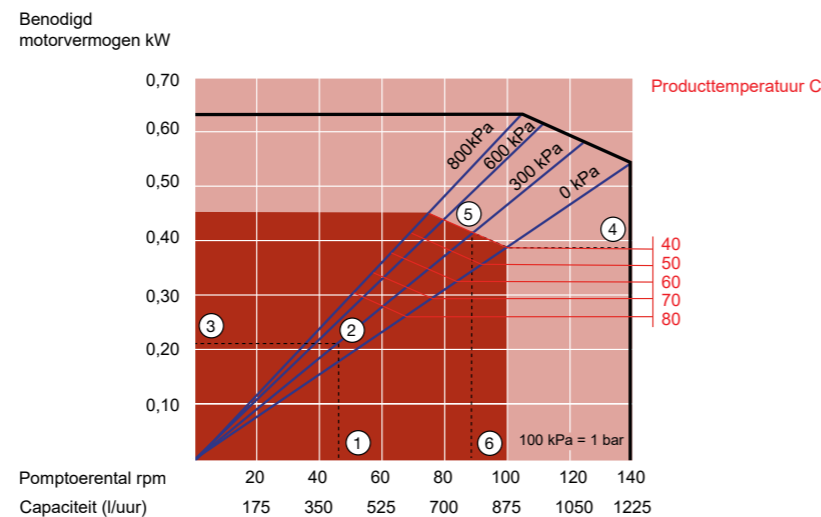
### APEX15

Maximale pompcapaciteit (intermitterend):  
770 liter/uur  
Maximale pompcapaciteit (continu): 550 liter/uur  
Capaciteit: 0,091 liter/omw  
Binnendiameter pompslang: 15 mm  
Benodigd smeermiddel: 1 liter



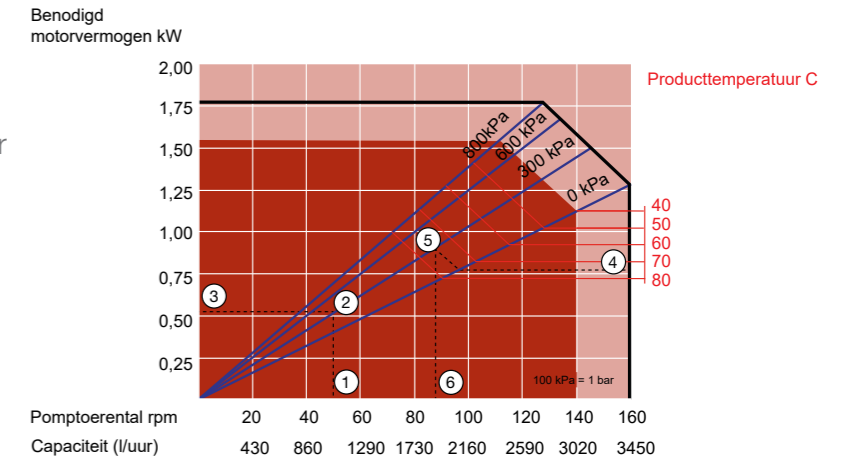
### APEX20

Maximale pompcapaciteit (intermitterend):  
1200 liter/uur  
Maximale pompcapaciteit (continu): 870 liter/uur  
Capaciteit: 0,145 liter/omw  
Binnendiameter pompslang: 20 mm  
Benodigd smeermiddel: 1 liter



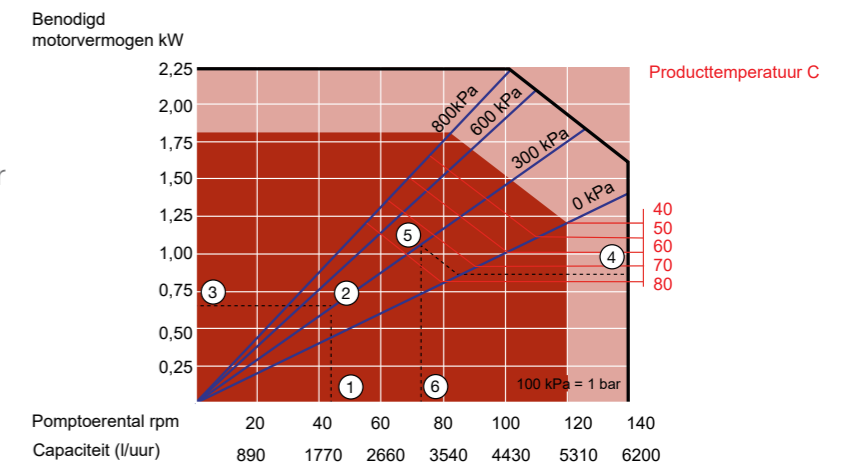
### APEX28

Maximale pompcapaciteit (intermitterend):  
3.450 liter/uur  
Maximale pompcapaciteit (continu): 3.020 liter/uur  
Capaciteit: 0,36 liter/omw  
Binnendiameter pompslang: 28 mm  
Benodigd smeermiddel: 2 liter



### APEX35

Maximale pompcapaciteit (intermitterend):  
6.200 liter/uur  
Maximale pompcapaciteit (continu): 5.310 liter/uur  
Capaciteit: 0,74 liter/omw  
Binnendiameter pompslang: 35 mm  
Benodigd smeermiddel: 4 liter



Continu gebruik

Intermitterend gebruik\*

\*Maximaal 3 uur bedrijf gevolgd door minimaal 1 uur stilstand

#### Hoe de grafieken moeten worden afgelezen

1. Benodigde capaciteit geeft pomptoerental aan
2. Bereken de tegendruk
3. Benodigd netto motorvermogen
4. Producttemperatuur
5. Bereken de tegendruk
6. Maximum aanbevolen pomptoerental

# De constructie van de pompslang

Een nauwkeurig geslepen pompslang vervaardigd uit verschillende lagen rubber, versterkt met lagen gewikkeld nylon koord is een essentieel onderdeel van de high-performance slangenpomp. De binnenlaag en de buitenlaag zijn geëxtrudeerd. De binnenlaag is leverbaar in verschillende soorten materiaal. Nadat de slang is vervaardigd, wordt deze machinaal nauwkeurig geslepen. Deze bewerking, het slijpen van de slang, is de laatste stap in de productie van de pompslang en zorgt ervoor dat aan de exacte toleranties wordt voldaan.

Nauwkeurig geslepen pompslangen waarborgen

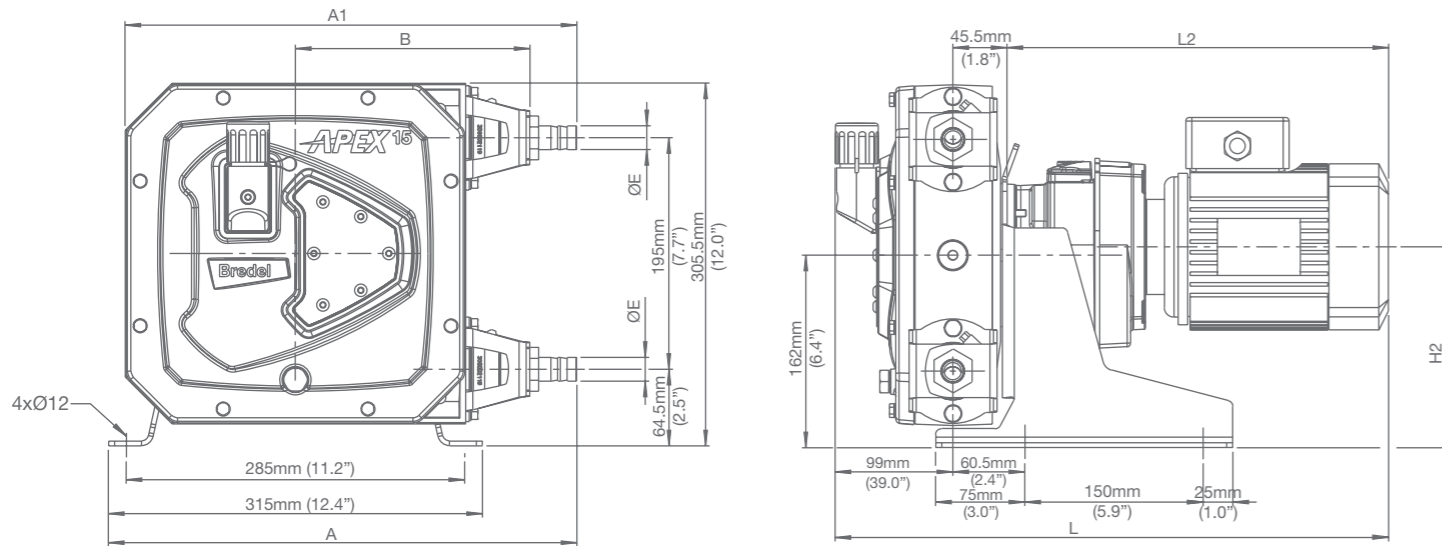
- minder belasting van de lagers
- perfecte compressie voor een lange levensduur
- consistente capaciteit onafhankelijk van variërende zuig- en perscondities



- 1 binnenlaag leverbaar in verschillende soorten rubber
- 2 versterkingslagen van gewikkeld nylon
- 3 buitenste laag nauwkeurig bewerkt
- 4 ruw buitenoppervlak vóór de machinale bewerking

## Afmetingen

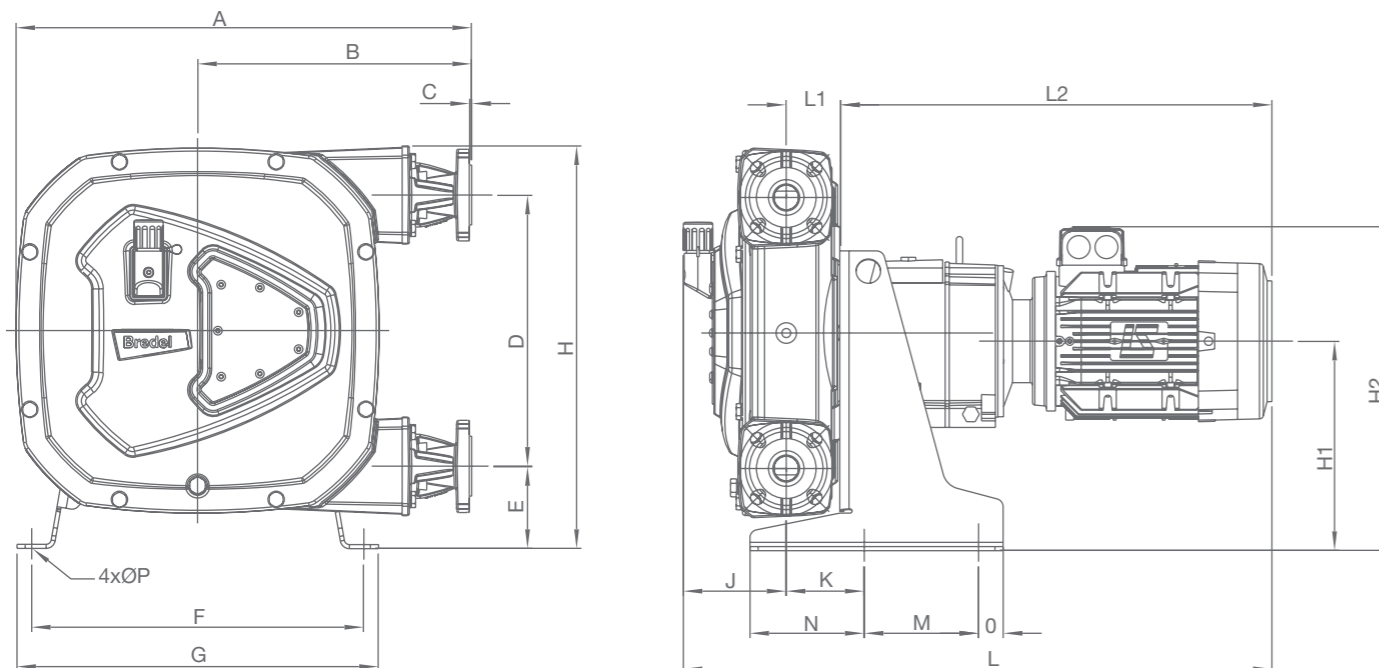
### APEX10/15/20



	A	A1	B	E	H2max	Lmax	L2max
APEX10 (mm)	388,5	374,5	197,5	Ø16	170	545,5	401
APEX15/20 (mm)	394,5	380,5	197,5	Ø20	170	545,5	401

Maten aansluitingen	MNPT	EN DIN	JIS
APEX10	0,5"	10 mm	10 mm
APEX15	0,75"	20 mm	20 mm
APEX20	0,75"	20 mm	20 mm

### APEX28/35



	A	B	C	D	E	F	G	H	H1	H2max	J	K	Lmax	L1	L2max	M	N	O	ØP
APEX28 (mm)	481	297	2,5	264	98	338	370	415	221	359	124	82,5	714	63	528	152	121	27	12
APEX35 (mm)	557	335	2,5	330	100	406	442	490	255	373	126	95	734	66	528	140	140	30	12

Maten aansluitingen	ASME B16.5, 150# (ANSI)	EN 1092-1, PN40 (DIN)	JIS B2220, 10/16/20 kgf/cm2
APEX28	DN 1"	DN 25	25mm
APEX35	DN 1,5"	DN 32	32mm

## Slangopties



### NATUURRUBBER (NR)

Een sterk en zeer veerkrachtig materiaal met hoge slijtweerstand. Over het algemeen bestand tegen verdunde zuren en alcoholen.  
Maximale vloeistoftemperatuur 80 °C  
Minimale vloeistoftemperatuur -20 °C

### BUNA N (NBR)

Bestand tegen oliën, vetten, alkaliën en reinigingsmiddelen.  
Maximale vloeistoftemperatuur 80 °C  
Minimale vloeistoftemperatuur -10 °C

### EPDM

Uitstekende chemische resistentie, vooral tegen ketonen, alcoholen en geconcentreerde zuren.  
Maximale vloeistoftemperatuur 90 °C  
Minimale vloeistoftemperatuur -10 °C

### CSM

Uitstekende resistentie tegen sterk geconcentreerde zuren en basen.  
Maximale vloeistoftemperatuur 80 °C  
Minimale vloeistoftemperatuur -10 °C

(Bel voor beschikbaarheid voor APEX28/35)

### F-NBR

Conform FDA21CFR177.2600, EC 1935/2004 en BfR XX1. Categorie 4 voedselveiligheid.  
Maximale vloeistoftemperatuur 80 °C  
Minimale vloeistoftemperatuur -10 °C

(Bel voor beschikbaarheid voor APEX28/35)

## Accessoires



### 1. Niveau bewaking

Wanneer deze sensor op een motorcontroller is aangesloten, kan hij de pomp uitschakelen als een slang defect is.

### 2. Aandrijving met variabele frequentie

Aandrijvingen met variabele frequenties worden gebruikt om energieverbruik te verminderen en procesregeling/-flexibiliteit te verbeteren. Ze kunnen worden gebruikt voor regeling ter plekke of met een 4-20 mA / 0-10 V aansluiting.

### 3. Toerenteller

Een sensor voor de nauwkeurige registratie van het pomptoeental waardoor onderhoud kan worden ingepland en aanvullende procesgegevens worden verkregen.



### Watson-Marlow Fluid Technology Solutions

Watson-Marlow Fluid Technology Solutions ondersteunt haar klanten lokaal met een uitgebreid wereldwijd netwerk van directe verkoopactiviteiten en distributeurs

[wmfts.com/global](https://wmfts.com/global)



De informatie in dit document is op het moment van publicatie correct, maar Watson-Marlow Bredel B.V. aanvaardt geen aansprakelijkheid voor eventuele fouten hierin, en behoudt zich het recht voor de specificaties zonder voorafgaande kennisgeving te veranderen. Alle genoemde waarden in dit document zijn de waarden onder de geconditioneerde testomstandigheden. De werkelijk bereikte capaciteiten kunnen afwijken als gevolg van verschillen in temperatuur, viscositeit, aanzuig- en tegendruk en/of systeemconfiguratie. APEX, DuCoNite®, Bioprene® en Bredel zijn gedeponeerde handelsmerken.