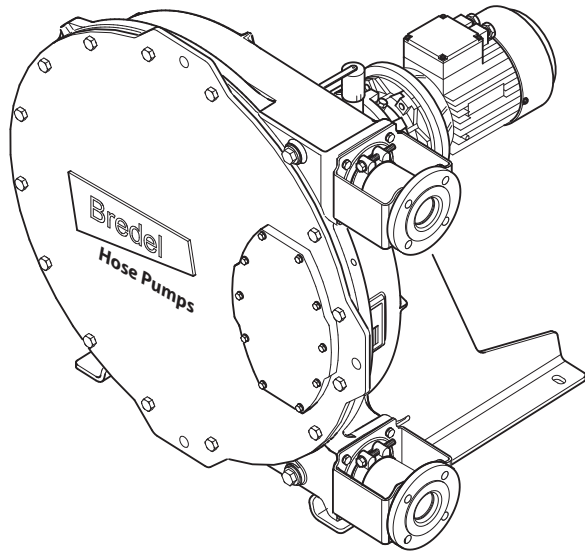


Bruksanvisning för Bredel 40-100



Innehåll

1 Allmänt	12
1.1 Använda bruksanvisningen	12
1.2 Originalinstruktioner	12
1.3 Övrig tillhandahållen dokumentation	12
1.4 Service och support	12
1.5 Miljön och kassering av avfall	13
2 Säkerhet	14
2.1 Symboler	14
2.2 Avsedd användning	14
2.3 Bruk i möjligen explosiv atmosfär	15
2.4 NSF/ANSI 61-certifiering	15
2.5 Ansvar	15
2.6 Användarens kvalifikationer	16
2.7 Bestämmelser och anvisningar	16
3 Garantivillkor	17
4 Beskrivning	18
4.1 Produktidentifikation	18
4.2 Pumpens konstruktion	22
4.3 Pumpens funktion	23
4.4 Pumpens installationslägen	24
4.5 Slang	25
4.6 Växellåda	27
4.7 Elmotor	27
4.8 Tillgängliga alternativ	28
5 Installation	29
5.1 Uppackning	29
5.2 Inspektion	29
5.3 Installationsförhållanden	29
5.4 Lyfta och flytta pumpen	32
5.5 Placering av pumpen	33
6 Driftsättning	38
6.1 Förberedelser	38

6.2 Driftsättning	39
7 Drift	40
7.1 Temperatur	40
7.2 Spänningsområde	40
7.3 Prestandagraf	40
7.4 Torrkörning	44
7.5 Slangfel	45
7.6 Vätskeläckage	47
8 Underhåll	48
8.1 Allmänt	48
8.2 Underhåll och periodiska inspektioner	48
8.3 Ytterligare underhåll i potentiellt explosiva miljöer	50
8.4 Rengöring av slangen	51
8.5 Byta smörjmedel	52
8.6 Byta olja i växellådan	53
8.7 Byte av slang	54
8.8 Byte av reservdelar	65
8.9 Justering av kompressionskraften (mellanlägg)	75
8.10 Monteringsalternativ	78
9 Förvaring	85
9.1 Slangpump	85
9.2 Slang	85
9.3 Smörjmedel	85
10 Felsökning	86
11 Specifikationer	92
11.1 Pumphuvud	92
11.2 Smörjmedel till växellåda	100
11.3 Elmotor	100
11.4 Artikellista	101
12 Bilaga: Vakuumenhet (tillval)	124
12.1 Beskrivning	124
12.2 Driftsättning	124
12.3 Underhåll	125

12.4 Artikellistor	127
13 Säkerhetsblankett	132

Copyright

© 2023 Watson-Marlow Bredel B.V. Med ensamrätt.

Informationen som tillhandahålls häri får inte reproduceras och/eller publiceras i någon form, genom tryck, fototryck, mikrofilm eller på något annat sätt (elektroniskt eller mekaniskt) utan föregående skriftligt tillstånd från Watson-Marlow Bredel B.V..

Namn, handelsnamn, varumärken etc. som används av Watson-Marlow Bredel B.V. får enligt lagstiftningen om skydd för varumärkesnamn inte anses som tillgängliga.

Friskrivning

Informationen i det här dokumentet anses vara korrekt, men Watson-Marlow Bredel B.V. tar inte på sig något ansvar för eventuella fel häri och förbehåller sig rätten att ändra specifikationer utan att detta meddelas i förväg.

Den givna informationen kan ändras utan föregående varning. Watson-Marlow Bredel B.V. eller en av dess representanter kan inte hållas ansvarig för eventuell skada som uppstår vid användning av denna bruksanvisning. Detta är en omfattande ansvarighetsbegränsning som gäller för alla sorters skador, inklusive (men inte begränsat till) kompensations-, direkt, indirekt eller följdskada, förlust av data, inkomst eller vinst, förlust eller skada av ägodelar och krav från tredje part.

QR-kod



English	To get the translation of the manual in your language, scan the QR code.
Nederlands	Scan de QR code om de vertaling van de handleiding in uw taal te krijgen.
Deutsch	Um die Übersetzung des Handbuchs in Ihrer Sprache zu erhalten, scannen Sie den QR-Code.
Português	Para obter a tradução do manual no seu idioma, faça a leitura do código QR.
Español	Para obtener la traducción del manual en su idioma, escanee el código QR.
Français	Pour accéder à la traduction du manuel dans votre langue, scannez le code QR.
Italiano	Per ottenere la traduzione del manuale nella propria lingua, acquisire il codice QR.
Česky	Chcete-li získat překlad příručky ve vašem jazyce, naskenujte QR kód.
Magyar	Ha a kézikönyvet saját nyelven szeretné, akkor használja a lemezt vagy szkennelje be a QR kódot.
Polski	Aby pobrać instrukcję przetłumaczoną na Państwa język, płyty lub zeskanować kod QR.
Русский	Для получения руководства на своем языке установите диск или отсканируйте QR-код.
Dansk	For at se en oversættelse af vejledningen på dit sprog, scanne QR-koden.
Suomi	Saadaksesi käyttöoppaan omalla kielelläsi, skannaa QR-koodi.
Norsk	For å lese håndboken oversatt til ditt eget språk, scan QRkoden.
Svenska	For at se en oversættelse af vejledningen på dit sprog, scanne QR-koden.
中国	要获取本手册以您的语言呈现的译本，使用光盘或扫描QR代码。

Hämta en tillgänglig översättning

Följande dokument är tillgängliga på webbplatsen:

- Användarmanual på flera språk
- Snabbvägledning för byte av pumpslangen

Obs! Denna instruktion är endast för användare som är bekanta med ersättningsproceduren i användarhandboken.

Systemkrav

Källa	Hårdvara	Mjukvara
Webbplats	PC eller surfplatta	Webbläsare PDF-läsare
QR-kod	Smartphone eller surfplatta med kamera	Webbläsare PDF-läsare App som kan skanna QR-koder

Användning av hemsidan

1. Gå till webbplatsen www.wmfts.com och välj fliken "Litteratur".
2. Välj varumärket "Bredel" och dokumenttypen "Bruksanvisning" och sedan önskat språk.
3. Öppna eller spara bruksanvisningen.

PDF-läsarprogrammet visar vald bruksanvisning.

Användning av QR-koden

1. Skanna QR-koden med din smarttelefon eller surfplatta – Appen dirigerar dig till webbsidan för önskat språk.
2. Öppna eller spara bruksanvisningen – PDF-läsarprogrammet visar vald bruksanvisning.

1 Allmänt

1.1 Använda bruksanvisningen

Denna bruksanvisning är avsedd som ett referensverk varmed kvalificerade användare kan installera, driftsätta och underhålla slangpumparna Bredel 40, Bredel 50, Bredel 65, Bredel 80 och Bredel 100.

1.2 Originalinstruktioner

Originalinstruktionerna i denna handbok har skrivits på engelska. Övriga språkversioner av denna handbok är översättningar av originalinstruktionerna.

1.3 Övrig tillhandahållen dokumentation

Dokumentation om komponenter såsom växellådan, motorn och frekvensomriktaren ingår inte i denna handbok. Om du ändå påträffar bifogad extra dokumentation måste även anvisningarna i dessa dokument följas.

1.4 Service och support

Vissa specifika justeringar, installationer och underhåll- eller reparationsarbeten faller utanför denna handbok. Kontakta ditt Bredel-ombud vid tveksamhet.

Se till att du har följande uppgifter till hands:

- Slangpumpens serienummer
- Slangpumpens artikelnummer
- Växellådans artikelnummer
- Elmotorns artikelnummer
- Frekvensomriktarens artikelnummer

Dessa data kan återfinnas på identifikationsplåten eller dekalen på pumphuvudet, pumpslangen, växellådan och elmotorn.

Se även

Refer to "Beskrivning" på sidan 18

1.5 Miljön och kassering av avfall

Obs! Iakttag alltid lokala regler och bestämmelser när du kastar (ej återanvändbara) delar av slangpumpen.



VARNING

Risk för förgiftning och miljökador. Pumpdelar kan förorenas av pumpade vätskor i sådan utsträckning att rengöringen blir otillräcklig. Omhänderta förorenade delar enligt lokala föreskrifter.

Följ dessa instruktioner när du kasserar föremål:

- Använd lämplig personlig skyddsutrustning.
- Följ arbetsmiljöns säkerhetsanvisningar.
- Följ anvisningarna för säkerhet, hälsa och avfallssortering för produkten.
- Töm, samla upp och kassera smörjmedlet i enlighet med lokala regler och föreskrifter.
- Samla upp och kassera eventuell läckande pumpad vätska eller olja i enlighet med lokala regler och föreskrifter.
- Neutralisera rester av den pumpade vätskan i pumpen.
- Kassera delarna i enlighet med lokala regler och föreskrifter.

Informera dig om möjligheterna för återanvändning eller miljövänlig kassering av förpackningsmaterial, (förorenade) smörjmedel och olja hos din lokala myndighet.

2 Säkerhet

2.1 Symboler

I denna handbok används följande symboler:



VARNING

Procedurer som, om de inte utförs med tillräcklig omsorg, kan leda till allvarlig kroppsskada.



FÖRSIKTIGHET

Procedurer som, om de inte utförs med tillräcklig omsorg, kan leda till allvarlig skada av slangpumpen, omgivningen eller miljön



Information om miljövänlig kassering eller återvinning av material.



Procedurer, anmärkningar, förslag eller råd som avser bruk i möjlig explosiv atmosfär enligt ATEX-direktiv 2014/34/EC.

2.2 Avsedd användning

Slangpumpen är endast avsedd för pumpning av lämpliga produkter. Allt annat eller vidare bruk betraktas inte som ändamålsenligt bruk. Det här är det bruk för vilket den tekniska produkten är avsedd enligt tillverkarens specifikationer, inklusive vad som anges i försäljningsbroschyren. Vid tvivel är detta det bruk som tydligen avses utgående från produktens konstruktion, utförande och funktion samt dess beskrivning i användardokumentationen.

Använd pumpen endast för det ovan beskrivna avsedda ändamålet. Tillverkaren kan inte göras ansvarig för materiella skador eller personskador till följd av användning som inte betraktas som ändamålsenligt bruk. Om du vill ändra tillämpningen av din slangpump måste du först kontakta ditt Bredel-ombud.



VARNING

Pumpen är konfigurerad för att användas med specialvätskor för vilka pumppmaterialens kemiska kompatibilitet har godkänts. Innan den används i någon tillämpning måste pumppmaterialens kompatibilitet kontrolleras. Inkompatibla pumppmaterial, slangbeläggning, slangkopplingar och smörjmedel kan leda till allvarliga skador och säkerhetsrisker. Kontakta alltid din Bredel-representant först.

2.3 Bruk i möjligen explosiv atmosfär

Pumphuvudet och driften som beskrivs i denna handbok kan anpassas för bruk i en möjligen explosiv atmosfär. En sådan pump uppfyller kraven enligt Europeiskt Direktiv 2014/34/EU (ATEX-direktivet). Dessa pumpar har en maximal säkerhetsnivå på: Enhetsgrupp II, kategori 2 G ck T4. Den faktiska säkerhetsnivån (ATEX-kod) beror på de tillval som är installerade på pumpen.



Användning i potentiellt explosiva miljöer kräver speciell konfiguration av pumpen.

Kontakta din Bredel-representant om pumpen ska användas i potentiellt explosiv atmosfär.

Se även

Separat ATEX-bruksanvisning, artikelnummer 28-29210322.

2.4 NSF/ANSI 61-certifiering

För specifika kombinationer av slang och insats och i kombination med vissa kemikalier, är slangpumparna konfigurerade och levererade i enlighet med internationell NSF-certifiering NSF/ANSI standard 61: Komponenter för dricksvattensystem – Hälsoeffekter och är märkta med NSF-dekalen enligt nedan. En lista över certifierade produkter och relevanta kemikalier finns på <http://www.nsf.org/certified-products-systems>. Ytterligare information finns i Bredels användarguide för NSF 61-certifierade slangpumpar som levereras med en sådan pump och som också finns på webbplatsen. Du kan även kontakta din Bredel-representant för råd.



Certified to
NSF/ANSI 61

2.5 Ansvar

Tillverkaren åtar sig inget ansvar för material- eller kroppsskada till följd av att inte ha följt säkerhetsbestämmelserna och anvisningarna i denna handbok och övriga tillhandahållna dokument, eller till följd av försummelse vid installation, bruk, underhåll och reparation av slangpumparna som anges på framsidan. Beroende på specifika arbetsomständigheter eller använda tillbehör kan tillkommande säkerhetsanvisningar krävas.

Kontakta omedelbart din Bredel-representant för råd om du observerar en potentiell fara när du använder din slangpump.



VARNING

Slangpumpens användare är alltid fullt ansvarig för att iaktta lokala säkerhetsbestämmelser och direktiv. Iakttag dessa säkerhetsbestämmelser och direktiv när du använder slangpumpen.

2.6 Användarens kvalifikationer

Installation, användning och underhåll av slangpumpen är förbehållet väl utbildade och kvalificerade användare. Tillfällig personal och personer under utbildning får endast använda slangpumpen under tillsyn och ansvar av utbildade och kvalificerade användare.

2.7 Bestämmelser och anvisningar

- Alla som arbetar med slangpumpen måste känna till innehållet i denna handbok och följa anvisningarna noggrant.
- Utför aldrig handlingar i en annan ordning än angivet.
- Förvara alltid bruksanvisningen nära slangpumpen.

3 Garantivillkor

Tillverkaren ger två års garanti på alla delar av slangpumpen. Detta innebär att alla delar kommer att repareras eller bytas ut kostnadsfritt, med undantag för förbrukningsartiklar såsom pumpslangar, kullager, slitringar, tätningar och kompressionsringar, eller delar som har utsatts för felaktigt bruk, missbruk eller avsiktlig skada. Alla garantianspråk förfaller om inte originaldelar från Watson-Marlow Bredel B.V. (hädanefter kallat Bredel) används.

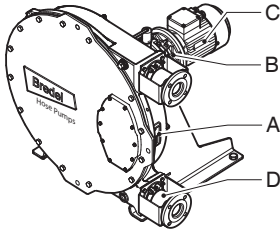
Skadade delar som täcks av de gällande garantivillkoren kan återlämnas till tillverkaren. Delarna måste åtföljas av en fullständigt ifylld och undertecknad säkerhetsblankett, vilken befinner sig i slutet av denna handbok. Säkerhetsblanketten måste anbringas på fraktförpackningens utsida. Förorenade delar eller delar som har utsatts för korrosion av kemikalier eller andra ämnen som kan innebära en hälsorisk, måste rengöras innan de skickas till tillverkaren. Vidare måste säkerhetsblanketten ge information om vilken specifik rengöringsprocedur som har följts och att utrustningen har sanerats. Säkerhetsblanketten krävs även om delarna inte har använts.

Garantier som påstås ha avgivits för Bredels räkning av annan person, inbegripet representanter för Bredel, dess dotterbolag, eller auktoriserade distributörer, som strider mot villkoren i denna garanti är inte bindande för Bredel, förutsatt att det inte uttryckligen finns en skriftlig överenskommelse från VD eller chef på Bredel.

4 Beskrivning

4.1 Produktidentifikation

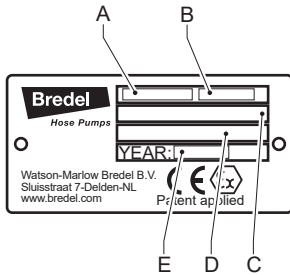
Slangpumpen kan identifieras med hjälp av identifikationsplåtarna eller dekalerna på:



- | | | | |
|---|-----------|---|-----------------------------|
| A | Pumphuvud | D | Pumpslang |
| B | Växellåda | E | Frekvensomriktare (tillval) |
| C | Elmotor | | |

Pumpidentifikation

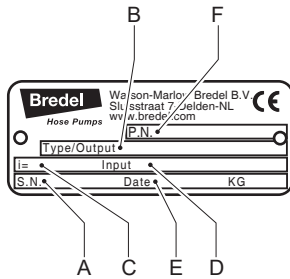
Identifikationsplåten på pumphuvudet ger följande data:



- | | | | |
|---|--------------------------|---|---------------------|
| A | Typnummer | B | Serienummer |
| C | ATEX-kod, om tillämpligt | D | ATEX-dokumentnummer |
| E | Tillverkningsår | | |

Växellådan identifikation

Typskylten på växellådan ger följande data:

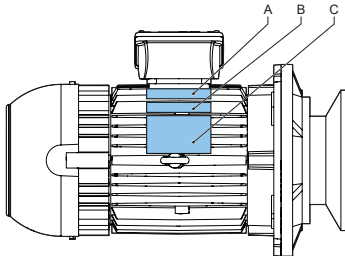


- | | | | |
|---|-------------------------|---|--|
| A | Serienummer (S.N.) | D | Utväxling |
| B | Typnummer (Type/Output) | E | Ing. varv (anpassning av motorn till växellådan) |
| C | Utväxling (i=) | F | Bredels artikel- eller ordernummer (PN) |

Elmotorn identifikation

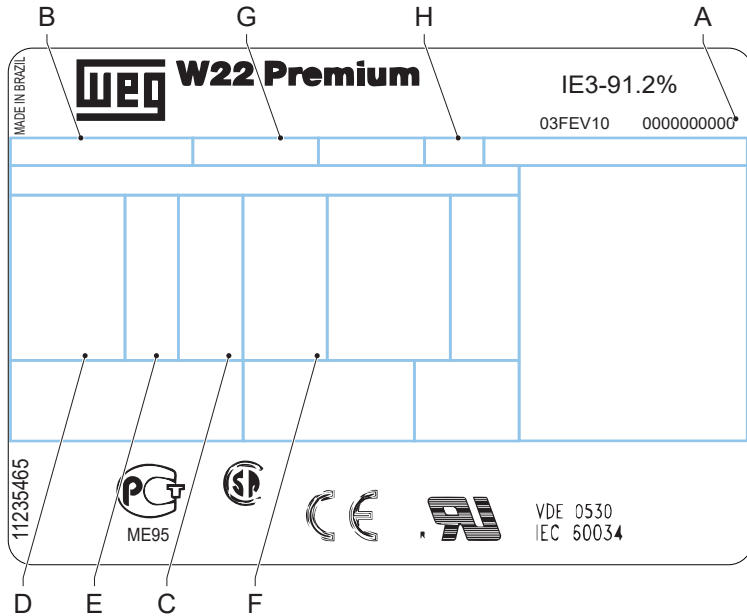
Typskylten på elmotorn ger följande data:

Översikt



- | | | | |
|---|--|---|--------------------------|
| A | Bredels artikelnummer, börjar med "28-..." | C | OEM-identifikationsskylt |
| B | Extra OEM-skylt | | |

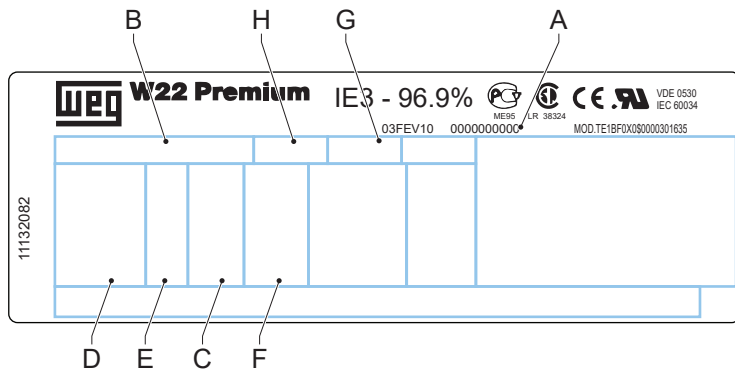
OEM-identifikationsskylt för elmotorer upp till 7,5 kW (IEC-ramstorlek 132)



- A Serienummer
- B Typnummer
- C Effekt
- D Spänning

- E Frekvens
- F Varvtal
- G Isoleringsklass
- H Skyddsklass

OEM-identifikationskyt för elmotorer från 11 kW och upp (IEC-ramstorlek 160)

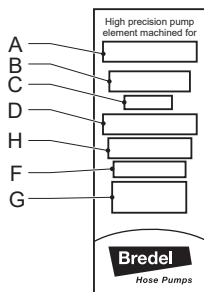


- | | | | |
|---|-------------|---|-----------------|
| A | Serienummer | E | Frekvens |
| B | Typnummer | F | Varvtal |
| C | Effekt | G | Isoleringsklass |
| D | Spänning | H | Skyddsklass |

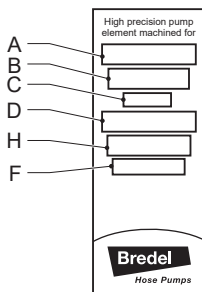
Slangens identifikation

Typetiketten på pumpslangen ger följande data:

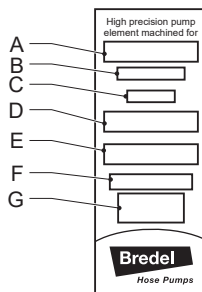
NR-doseringsslang



NR-transportslang

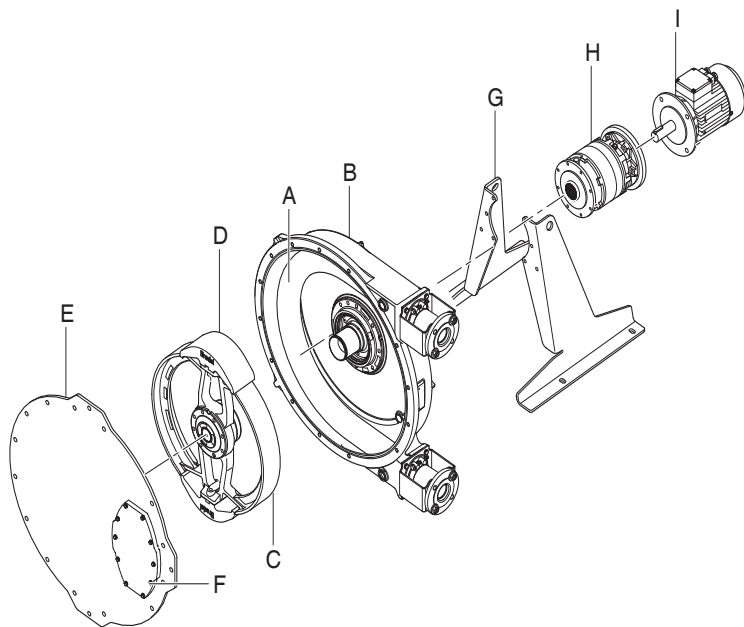


Övrig slang



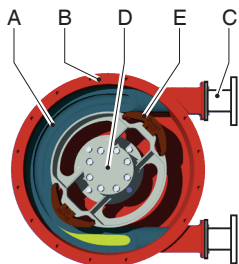
- | | | | |
|---|--------------------------|---|------------------------------------|
| A | Pumptyp | E | Eventuella anmärkningar |
| B | Artikelnummer | F | Maximalt tillåtet arbetstryck |
| C | Invändig diameter | G | Tillverkningskod |
| D | Innerfodrets materialtyp | H | Slangtyp, transport eller dosering |

4.2 Pumpens konstruktion



- | | | | |
|---|-------------|---|--------------------|
| A | Slang | F | Inspektionsfönster |
| B | Pumphus | G | Monteringsstag |
| C | Rotor | H | Växellåda |
| D | Tryckback | I | Elmotor |
| E | Pumphuslock | | |

4.3 Pumpens funktion



Kärnan av pumphuvudet består av en specialkonstruerad slang (A) som ligger an mot insidan av pumphuset (B).

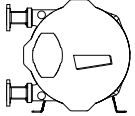
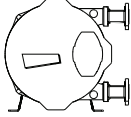
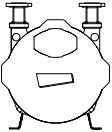
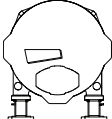
Äändarna av slangen kopplas till in- och utloppsledningarna med en flänskonstruktion (C).

En lagermonterad rotor (D) med två motstående tryckbackar (E) sitter mitt i pumphuvudet. I det här exemplet roterar den medurs.

Fas	Beskrivning	Pumplayout
1	Den undre tryckbacken komprimerar slangen genom rotorns roterande rörelse, vilket tvingar vätskan genom slangen. När tryckbacken har passerat återställs slangen till dess ursprungliga form vilket suger in ny vätska.	A cross-sectional diagram of the pump head in phase 1. The lower lobe of the rotor is compressing the hose, forcing liquid through it. The upper lobe is in its original shape, ready to suck in new liquid.
2	När den första tryckbacken lämnar pumpslangen har den andra tryckbacken redan tillslutit slangen så att vätskan inte kan rinna tillbaka. Denna metod för vätskeförflyttning kallas "förträngningsprincipen".	A cross-sectional diagram of the pump head in phase 2. The first lobe has moved away from the hose, and the second lobe has moved into position to seal the hose, preventing backflow.

4.4 Pumpens installationslägen

Pumpen kan levereras med pumphuvudet installerat i följande möjliga lägen:

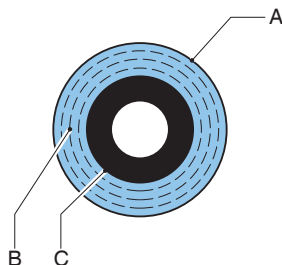
Position	Beskrivning	Pumplayout
1	Pumpportar på vänster sida när du tittar på pumpen från locket.	
2	Pumpportar på höger sida när du tittar på pumpen från locket.	
3	Pumpportar vända uppåt.	
4	Pumpportar vända nedåt.	

Inspektionsfönstret sitter alltid mellan in- och utloppsporten på pumparna Bredel 40, Bredel 50, Bredel 65, Bredel 80 och Bredel 100. En noggrann avläsning av smörjmedelnivån genom inspektionsfönstret är möjlig i pumplägena 1 och 2. En noggrann avläsning av smörjmedelnivån genom inspektionsfönstret är inte möjlig i pumplägena 3 och 4.

Vid varje pumpläge är det möjligt att rotera rotorn i båda riktningarna under drift. Bilderna i den här bruksanvisningen är baserade på pumpläge 2.

4.5 Slang

Allmänt



A Strängsprutat eller lindat ytterlager av naturgummi

B Armeringslager av nylon

C Strängsprutad eller lindad innerbeläggning

Materialet i slangens innerbeläggning ska vara kemiskt resistent mot produkten som pumpas. För varje pumpmodell finns olika typer av slangar tillgängliga. Välj den som passar din användning bäst.

Typen av slang bestäms av innerbeläggningens material. Varje typ av slang anges med en unik färgkod.

Slangtyp	Material	Färgkod
NR Dosering och NR transport	Naturgummi	Ingen
		Violett
		Lila/grön
NBR	Nitrilgummi	Gul
NBR för livsmedel*	Nitrilgummi	Gul
F-NBR för livsmedel (vit innerbeläggning)*	Nitrilgummi	Gul
EPDM	EPDM	Röd
CSM	CSM	Blå

*Se även

Dedikerade bruksanvisningar:

NBR-slang för kontakt med livsmedel, artikelnummer 28-29211330

F-NBR-slang för kontakt med livsmedel, artikelnummer 28-29211322

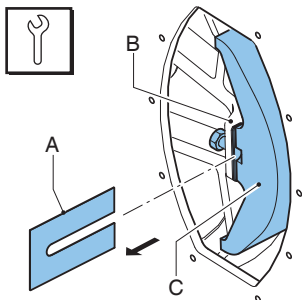
Obs! Kontakta din Bredel - representant för råd om slangarnas kemikalie- och temperaturbeständighet.

Slangarna från Bredel är noggrant tillverkade och kvalitetskontrollerade för att uppnå minimala toleranser i vägg tjocklek.

Det är mycket viktigt att garantera rätt kompression av slangen eftersom:

- För hög kompression skapar en för stor belastning av pumpen och slangen, vilket kan förkorta slangens och lagrens livslängd.
- För låg kompression minskar kapaciteten och orsakar återflöde. Återflöde minskar slangens livslängd.

Justering av slangens kompressionskraft



För att uppnå en optimal livslängd för slangen kan slangens kompressions justeras genom att placera mellanlägg under tryckbackarna. Mellanläggen (A) placeras mellan rotorn (B) och tryckbacken (C). Antalet mellanlägg varierar beroende på mottrycket per situation.

Se även

Refer to "Justering av kompressionskraften (mellanlägg)" på sidan75 för information om man väljer och installerar mellanlägg.

Smörjmedel och kylvätska

Pumphuvudet är fyllt med Bredel Genuine Hose Lubricant. Det här smörjmedlet smörjer tryckbackarna och leder bort den alstrade värmen via pumpen och locket.

Smörjmedlet är livsmedelsgodkänt. Användaren är ansvarig att försäkra den kemiska kompatibiliteten hos smörjmedlet i vätskan som ska pumpas.

Se även

Refer to "Smörjmedelstabelle pump" på sidan94 för erforderlig mängd och NSF-registrering.

Refer to "Slangfel" på sidan45 för konsekvenser av ett slangfel.

Obs! Kontakta din Bredel-representant för råd om smörjning när slangpumpen används under 2 v/min.

4.6 Växellåda

De typer av slangpumpar som beskrivs i denna handbok använder planetväxellådor.

Växellådorna särskiljer sig genom sin kompakta, modulära konstruktion. Denna modulkonstruktion möjliggör många olika utväxlingar, vridmoment och anslutningsmöjligheter för elmotorn.

Se dokumentationen som följer med växellådan för information om installation och underhåll. Kontakta ditt Bredel-ombud vid tveksamhet.

Se även

Refer to "Byta olja i växellådan" på sidan53

Refer to "Specifikationer" på sidan92

Om pumpen ska användas i potentiellt explosiv atmosfär: Refer to "Bruk i möjligen explosiv atmosfär" på sidan15

4.7 Elmotor

Om elmotorn har levererats av tillverkaren, är det en asynkron motor av standardtyp.


Se även

Om pumpen ska användas i potentiellt explosiv atmosfär, Refer to "Bruk i möjligen explosiv atmosfär" på sidan15

Refer to "Specifikationer" på sidan92

4.8 Tillgängliga alternativ

Följande tillvalsalternativ finns tillgängliga för slangpumpen:

- Flottörnivågivare för hög (smörjmedels) nivå
 - Flottörnivågivare för låg (smörjmedels)nivå
 - Varvräknare
 - Lyftanordning för pumplock
 - Tryckbackar av epoximaterial
 - Flänsar, flänshållare, slangklämmor, stöd- och monteringsartiklar av rostfritt stål
 - Olika flänsstandarder (EN, ANSI, JIS)
 - Olika slangtyper
 - Vakuumassistans för att förbättra suget
 - Kraftiga lager
 - Särskild konfigurering för användning i potentiellt explosiv atmosfär
-  Användning av flottörnivågivaren är obligatorisk vid bruk i potentiellt explosiv atmosfär. Kontakta din Bredel-representant om pumpen ska användas i potentiellt explosiv atmosfär.

5 Installation

5.1 Uppackning

Packa försiktigt upp alla delar och behåll förpackningen tills du är säker på att alla delar finns med och fungerar. Kontrollera mot listan nedan över medföljande komponenter.

Omhändertagande av förpackningen

Hantera förpackningsmaterialet på ett säkert sätt och i enlighet med lokala föreskrifter. Den yttre kartongen är tillverkad av wellpapp och kan återvinnas.

5.2 Inspektion

Kontrollera att alla komponenter finns med. Kontrollera om komponenterna är transportskadade. Om något saknas eller är skadat ska du omedelbart kontakta leverantören.

Rapportera omedelbart eventuella skador till din Bredel-representant.

5.3 Installationsförhållanden

Omgivningen

Se till att slangpumpen är i ett område med en omgivningstemperatur under drift som inte är lägre än -20 °C och inte högre än +45 °C.

Minsta starttemperatur för växellådan är -10 °C. En värmare krävs för temperaturer under -10 °C.

Uppställning

Vi rekommenderar att pumpen placeras på ett plant, horisontellt och stabilt underlag, fritt från onödiga vibrationer för att säkerställa korrekt smörjning av växellådan och korrekt funktion av pumphuvudet. Luften måste kunna cirkulera fritt runt pumpen för att avleda värmen. Kontrollera att den omgivande temperaturen runt pumpen inte överstiger rekommenderad högsta drifttemperatur.

Pumpens material och skyddslager är lämpade för uppställning inomhus eller på en skyddad plats utomhus. Under vissa omständigheter är pumpen lämpad för begränsat utomhusbruk eller i salt eller aggressiv atmosfär. Kontakta din Bredel-representant för råd.

Se till att det finns tillräckligt med utrymme runt pumpen för att utföra nödvändigt underhåll.

Se till att lokalen är tillräckligt ventilerad, så att värmen som alstras av pumpen och drivanordningen kan slippa undan. Håll något avstånd mellan elmotorns flätkåpa och väggen så att motorn får tillräckligt med kyluft.

Installations-specifikationer

Rekommenderat drifttemperaturområde (°C)	-20 till 45
Maximal golvlutning (mm per meter)	50

Rörledningar

Tänk på följande punkter när du drar och ansluter in- och utloppets rörledningar:

- In- och utloppsledningarnas invändiga diameter måste vara större än pumpslangens. Kontakta ditt Bredel-ombud vid tveksamhet.
- Undvik skarpa krökar i utloppsledningen. Håll radien av en böjd utloppsledning så stor som möjligt. Vi rekommenderar att använda Y-stycken i stället för T-stycken.
- Se till att ha så korta och raka in- och utloppsledningar som möjligt.
- Välj rätt monteringsmaterial för de flexibla slangarna och se till att monteringen är lämpad för systemets konstruktionstryck.
- Överskrid inte slangpumpens maximala arbetstryck.
- Förhindra att ventilerna i sug- och utloppsledningarna stängs när pumpen är i drift.

Se även

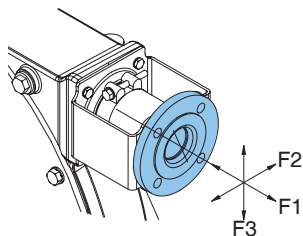
Refer to "Prestanda" på sidan 92



FÖRSIKTIGHET

Iakttag det maximalt tillåtna arbetstrycket på utloppssidan. Om det maximala arbetstrycket överskrids kan pumpen ta allvarlig skada.

- Kontakta din Bredel -representant för råd om montering av pulsdämpande anordningar. En pulsdämpare och/eller inloppspulsackumulator kan krävas om den relativa densiteten och pumpkastigheten är hög och ledningarna långa.
- Konstruktionen med självsug och förträngning hos peristaltiska pumpar innebär att ventiler inte är nödvändiga. Om ventiler är monterade i systemet måste de ha ett rakt genomlopp och orsaka minimalt tryckfall i pumpkretsen. Observera att närvaron av backventiler direkt i procesströmmen kan öka pulseringen och påverka slangens livslängd negativt.
- För att göra det lätt att byta slang och i viss mån dämpa pulseringen rekommenderas att använda ett segment med flexibel slang mellan pumpflänsen och de hårda rören i sug- och/eller utloppsledningen. Ett segment med flexibel rörledning som är tre fjärdedelar (3/4) av pumpslangens längd rekommenderas. Bredel rekommenderar även att en isoleringsventil och ett dräneringsrör monteras i sug- och utloppsrörssystemet för att kunna isolera och tömma ut vätska ur pumpen vid underhåll. Om dessa rekommendationer följs kommer det att minimera underhållspersonalens kontakt med processvätska.
- Se till att de maximalt tillåtna flänsbelastningarna inte överskrids. De tillåtna belastningarna återges nedan.



Maximalt tillåten belastning [N] på pumpflänsen

Force	Bredel 40	Bredel 50	Bredel 65	Bredel 80	Bredel 100
F1	1000	1400	1400	2000	2000
F2	200	300	300	400	400
F3	500	700	700	1000	1000

Motor

Motoranslutningen måste uppfylla de lokala förordningarna. En termisk säkerhetsanordning bör minska risken för att motorn överbelastas. För anslutning av PTC-termistorer (om sådana finns) måste ett speciellt termistorrelä användas. Kontakta ditt Bredel-ombud för råd om du är osäker.

Se dokumentation som levereras med elmotorn för information om hur motorn ska anslutas till din strömförsörjning.

Frekvensomriktare



VARNING

En frekvensomriktare som är monterad utan manuell kontroll kan starta automatiskt när strömmen kopplas in.

Tänk på följande punkter om din slangpump är försedd med en frekvensomriktare:

- Vidtag åtgärder så att motorn inte automatiskt startar på nytt efter ett oplanerat stopp. Vid en elektrisk eller mekanisk störning kommer frekvensomriktaren att stänga av motorn. När störningen har åtgärdats kan motorn automatiskt starta på nytt. Den automatiska omstarten kan vara farlig i vissa pumpanläggningar.
- Alla styrkablar utanför höljet måste vara avskärmade och ha en tvärsnittsarea på minst 0,22 mm². Skärmen måste jordas i en ände. Kontakta din Bredel-representant för råd om du är osäker.

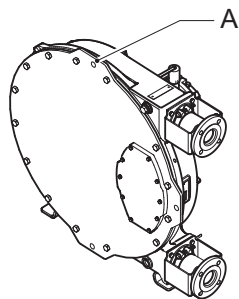
5.4 Lyfta och flytta pumpen



Lyft måste utföras enligt standardriktlinjerna för hälsa och säkerhet och endast utföras av behörig personal.



Använd inte hålen i pumpens stödben till att lyfta slangpumpen.



Pumpen har en lyftpunkt som ska användas för att lyfta och flytta pumpen. Lyftpunkten (A) sitter på ovansidan av locket.

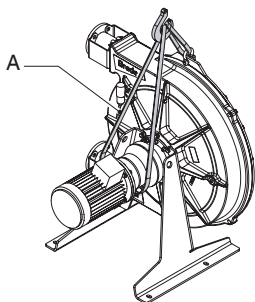
Lyftpunktens maximala kapacitet beror på pumpens modell. Se till att den totala vikten som ska flyttas inte överskrider detta maximivärde.

Maximivärde för pumphuvudets lyftpunkt

Bredel 40	Bredel 50	Bredel 65	Bredel 80	Bredel 100
200kg	390kg	670kg	1020kg	1580kg

Se även

För vikter, Refer to "Vikt" på sidan95



Komplett slangpump, dvs. pumphuvud, växellåda och elmotor måste lyftas vid pumphuvudets lyftpunkt, plus extra stöd med hjälp av lämpliga remmar eller liknande (A). Överskrid aldrig maximivärdet för pumphuvudets lyftpunkt.

5.5 Placering av pumpen

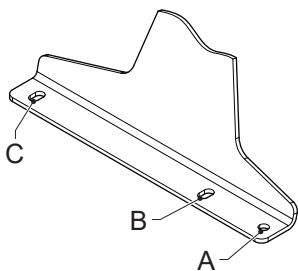


Använd inte hålen (B) när pumpen placeras på nivelleringsselement. Detta kan få pumpen att luta.



Använd inte hålen i pumpens stödben till att lyfta slangpumpen.

Pumpen kan fästas till golvet med fästeanordningar. Alternativt kan pumpen placeras på golvet med nivelleringsselement.



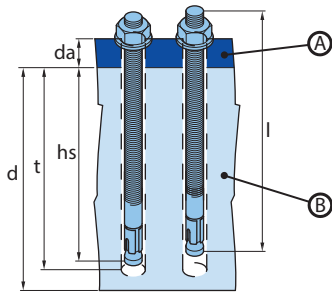
- Vid festsättning till golvet ska hålen (A) eller (B) och (C) användas på båda sidorna av pumpen.
- Om nivelleringsselement används ska hålen (A) och (C) användas på båda sidorna av pumpen.

Obs! Om pumpens installationsläge är läge 4 går det inte att använda nivelleringsselement.

Användning av ankarbultar

Placera pumpen på en horisontell yta. Använd lämpliga ankarbultar till att fästa pumpen vid golvytan.

Följ nedanstående steg för att säkerställa att ankarbultarna används rätt. Använd specifikationerna nedan.



A. Pumpstöd

B. Fundament

1. Borra hålen.
2. Rengör borrhålen.
3. Använd en hammare för att driva in ankarbulten i borrhålet.
4. Dra åt bulten till angivet åtdragningsmoment (MD).

Artikel	Pump	Specifikation	Enhet
Flänstjocklek (d_a)	Bredel 40	6	mm
	Bredel 50	8	
	Bredel 65	10	
	Bredel 80	15	
	Bredel 100	15	
Flänshålsdiameter	Bredel 40 - Bredel 65	18 x 30	
	Bredel 80 - Bredel 100	22 x 45	
Bredels artikelnummer	Bredel 40 - Bredel 65	28-F550041	-
	Bredel 80 - Bredel 100	28-F550048	
Bultgänga	Bredel 40 - Bredel 65	M16	-
	Bredel 80 - Bredel 100	M20	
Ankarbultlängd (l)	Bredel 40 - Bredel 65	145	mm
	Bredel 80 - Bredel 100	145	

Artikel	Pump	Specifikation	Enhet
Minsta fundamenthöjd (d)	Bredel 40 - Bredel 65	250	mm
	Bredel 80 - Bredel 100	250	
Borrdiameter	Bredel 40 - Bredel 65	16	mm
	Bredel 80 - Bredel 100	20	
Minsta borrhjup (t)	Bredel 40 - Bredel 65	110	mm
	Bredel 80 - Bredel 100	110	
Monteringsdjup (h_s)	Bredel 40 - Bredel 65	100	mm
	Bredel 80 - Bredel 100	100	
Åtdragningsmoment (M_D)	Bredel 40 - Bredel 65	50	mm
	Bredel 80 - Bredel 100	100	

Användning av nivelleringslement

Använd fyra lämpliga nivelleringslement för att placera pumpen på en horisontell yta. Justera elementen så att pumpen inte vinglar och se till att pumpens vikt är jämnt fördelad över elementen på den vänstra och högra sidan.

Pump	Håldiameter (A) [mm]	Hålstorlek (A) [mm]	Elementgång, diameter	Nominell lastkapacitet per element [kg]
Bredel 40	18	30x18	M16	220
Bredel 50	18	30x18	M16	400
Bredel 65	18	30x18	M16	700
Bredel 80	22	45x22	M20	1200
Bredel 100	22	45x22	M20	1700

Installera lyftanordningen för lock (CLD)

Lyftanordningen för lock är endast tillgänglig för Bredel 50, Bredel 65, Bredel 80 och Bredel 100. Den kan endast användas för pumpläggna 1 och 2.

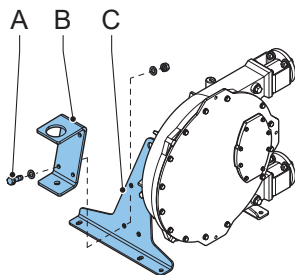
Se även

Refer to "Pumpens installationslägen" på sidan 24

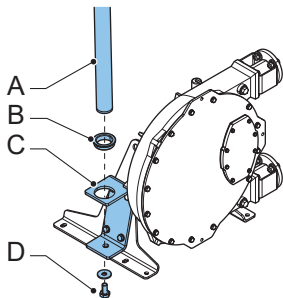


VARNING

Överskrid inte den maximala tillåtna lyftvikten på 200 kg/440 lbs när locket lyfts. Den anges även på CLD.

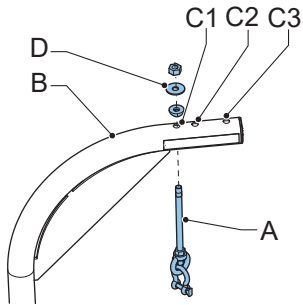


1. Fastställ läget. För pumpläge 1 måste anordningen monteras till det högra pumpstödet, sett mot pumplocket. För pumpläge 2 måste anordningen monteras till det vänstra pumpstödet, sett mot pumplocket.
2. Montera fästet (B) med de medföljande fästeanordningarna (A) på pumpstödet (C). Bultarnas moment ska följa värdena i nedanstående tabell.

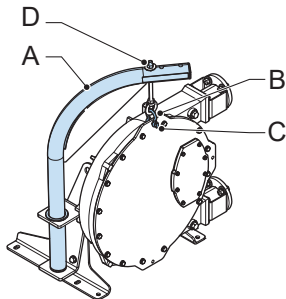


3. Montera plastlagret (B) på ovansidan av fästet (C).
4. Sätt bommen (A) på plats i fästet (C).
5. Fixera bommen med brickan och bulten (D) och dra åt bulten. Åtdragningsmomentet för bulten ska följa värdena i tabellen nedan. Bommen kan nu roteras runt en vertikal axel.

Position	Åtdragningsmoment [Nm]
Fästbult	210
Fästbult för bom	50



- Placera den gängade stången (A) i korrekt hål i bommen (B). Använd hål C1 för Bredel 50, hål C2 för Bredel 65 och hål C3 för Bredel 80 och 100.
- Sätt på ringarna och muttern (D) på stången (A).



- Vrid bommen (A) så att den gängade stången med schackeln (B) sitter ovanför pumplocket. Montera schackeln till det översta hålet (C) på pumplocket. Dra åt muttern (D) något. När kåpan har demonterats kan höjden justeras genom att vrida muttern (D).

6 Driftsättning

6.1 Förberedelser



VARNING

En frekvensomriktare som är monterad utan manuell kontroll kan starta automatiskt när strömmen kopplas in.



VARNING

Stäng av strömförsörjningen till pumpdrevet innan du utför något arbete. Om motorn är utrustad med en frekvensomriktare och har enfas strömförsörjning, vänta två minuter för att försäkra dig om att kondensatorerna har laddats ur.

1. Anslut elmotorn, och frekvensomriktaren om sådan finns, enligt lokalt gällande regler och bestämmelser. Den elektriska installationen får endast utföras av behörig personal.
2. Se till att smörjmedlets nivå står ovanför minimistrecket i synglaset. Fyll vid behov på med Bredel Bredel Genuine Hose Lubricant via avluftningspluggen.
3. Kontrollera att rätt antal mellanlägg korresponderar med din tillämpning.

Se även

Refer to "Frekvensomriktare" på sidan31

Refer to "Byta smörjmedel" på sidan52

Refer to "Specifikationer" på sidan92

6.2 Driftsättning

1. Anslut rörledningarna.



FÖRSIKTIGHET

Se till att inga hinder föreligger, t.ex. stängda ventiler.

2. Koppla pumpen till elnätet.
3. Koppla in strömförsörjningen till pumpen.
4. Kontrollera rotorns rotation.
5. Kontrollera att slangklämmorna sitter ordentligt på plats om pumpslangen är installerad med slangklämmor.
6. Kontrollera slangpumpens kapacitet. Om kapaciteten skiljer sig från specifikationen ska du följa anvisningarna i Felsökning eller kontakta din Bredel-representant för råd.
7. Om det finns en frekvensomriktare, kontrollera dess kapacitetsområde. Se leverantörens dokumentation vid avvikelser.
8. Kontrollera slangpumpen enligt punkterna 2 till 4 i underhållstabellen.

Se även

Refer to "Underhåll och periodiska inspektioner" på sidan48

Refer to "Åtdragning av slangklämmor" på sidan62 för information om hur slangklämmorna ska dras åt.

Refer to "Felsökning" på sidan86

7 Drift

7.1 Temperatur

Pumpen blir varm vid normal användning. Värme genereras då pumpslangen komprimeras och släpps. Värmen avlägsnas av smörjmedlet och transporteras till pumphuset och locket. Detta leder till en temperatur som är högre än omgivningens temperatur.



VARNING

Undvik kontakt med hölje och lock vid högt tryck och hög drifhastighet.

7.2 Spänningsområde

Pumpen kräver en viss mängd ström för angivna driftförhållanden. Växellådan och motorn är dimensionerade för att leverera denna effekt vid de angivna varvtalen.

Se även

Refer to "Prestandagraf" nedan för att bestämma nödvändig effekt.



VARNING

Överbelastning av motorn kan leda till allvarlig skada på motorn. Överskrid inte motorns spänningsområde.



VARNING

Överbelastning av växellådan leder till ökad förlitning av kuggar och förkortad livslängd för lager. Detta kan orsaka allvarlig skada på växellådan. Överskrid inte växellådans maximala märkeffekt.

7.3 Prestandagraf

Pumpens driftsområde kan hittas i prestandagraferna i vilka utloppstryckkurvor visas i hastighet/effekt-diagram.

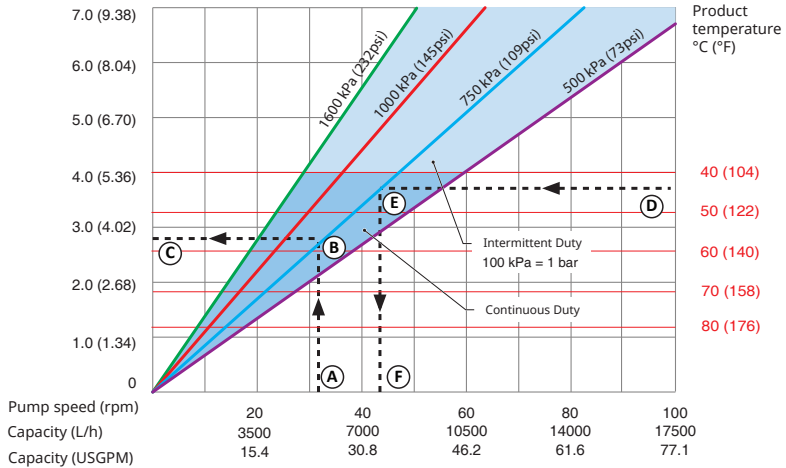
Pumpen och slangen är konstruerade för att hantera ett utloppstryck på upp till 1 600 kPa. Det triangulära området mellan linjerna 500 kPa och 1 600 kPa beskriver det tillåtna driftsområdet. De förutsatta driftpunkterna måste ligga inom detta område. För utloppstryck under 500 kPa ska linjen 500 kPa användas.

Gällande högre hastigheter och effekter så är pumpens drift begränsad av värmen som produceras, produktionstemperatur och omgivningstemperatur. Produkttemperaturlinjer avgör distinktionen mellan områden med fortlöpande drift och oregelbunden drift i graferna. Graferna gäller för en maximal omgivningstemperatur på 45 °C.

Om driften för en applikation är specificerad i ett område för oregelbunden drift, låt pumpen stå stilla för att kylas av i minsta en timma efter tre timmars drift.

Användning av graferna

Required motor power in kW (HP)



- | | | | |
|---|------------------------------------|---|-------------------------------|
| A | Nödvändigt flöde eller pumpvarvtal | D | Produkttemperatur |
| B | Nödvändigt utloppstryck | E | Nödvändigt utloppstryck |
| C | Nödvändig motoreffekt | F | Maximalt tillåtet pumpvarvtal |

Se grafen för att förstå hur man använder grafen för att avgöra nödvändig motoreffekt eller maximalt tillåten pumphastighet.

För att avgöra nödvändig motoreffekt:

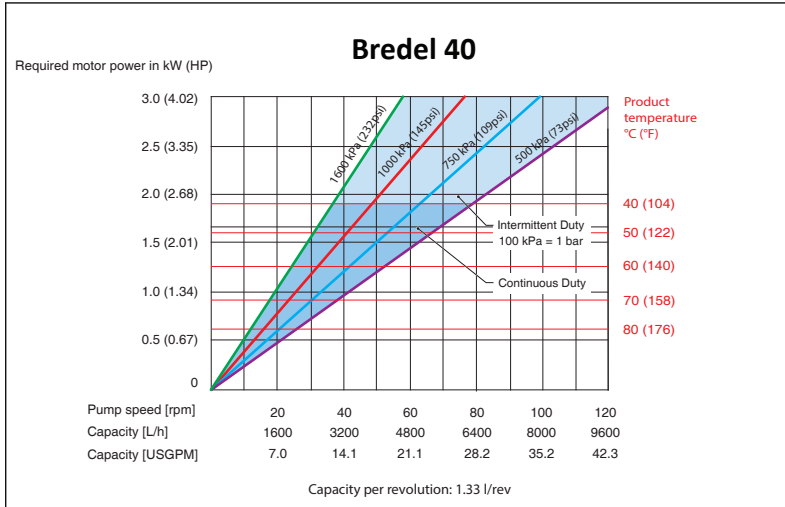
1. Starta med nödvändigt flöde eller pumpvarvtal (A).
2. Möt linjen för nödvändigt utloppstryck (B).
3. Läs av nödvändig motoreffekt (C).

För att avgöra maximalt tillåtet pumpvarvtal:

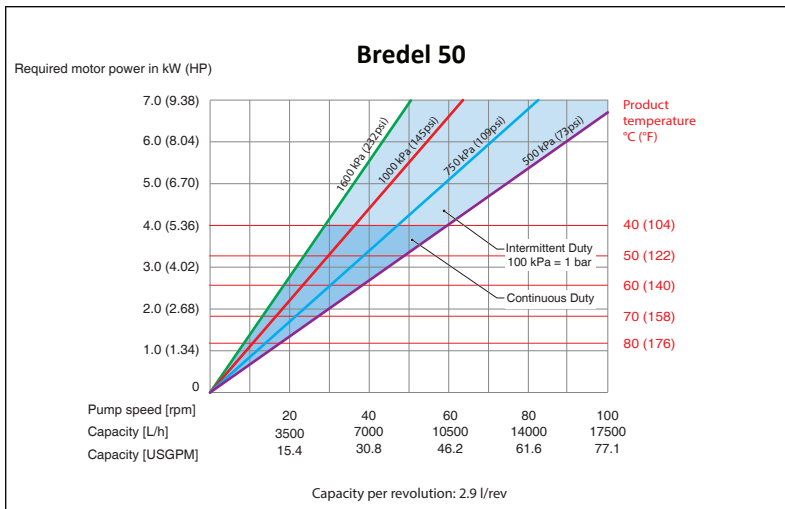
1. Börja vid produkttemperaturen (D)
2. Möt linjen för nödvändigt utloppstryck (E).
3. Läs av det maximalt tillåtna pumpvarvtalet (F).

Obs! Pumpens slagvolym baseras på nya slangar och flödat sug. Den verkliga slagvolymen kan variera.

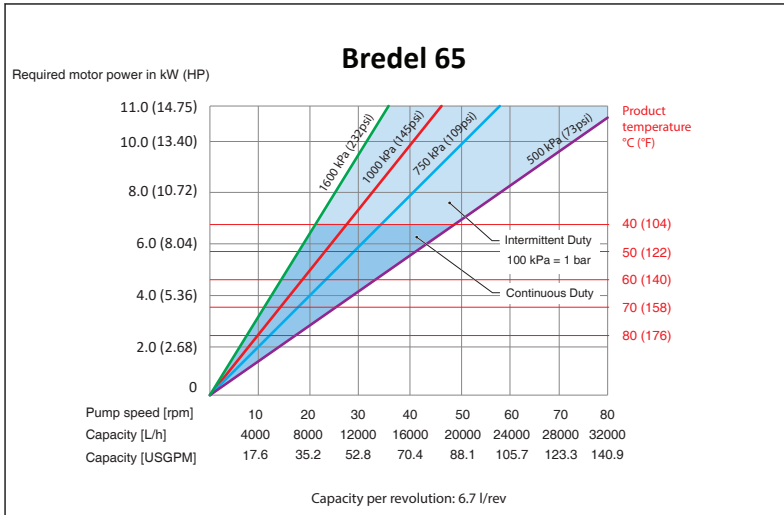
Prestandadiagram Bredel 40



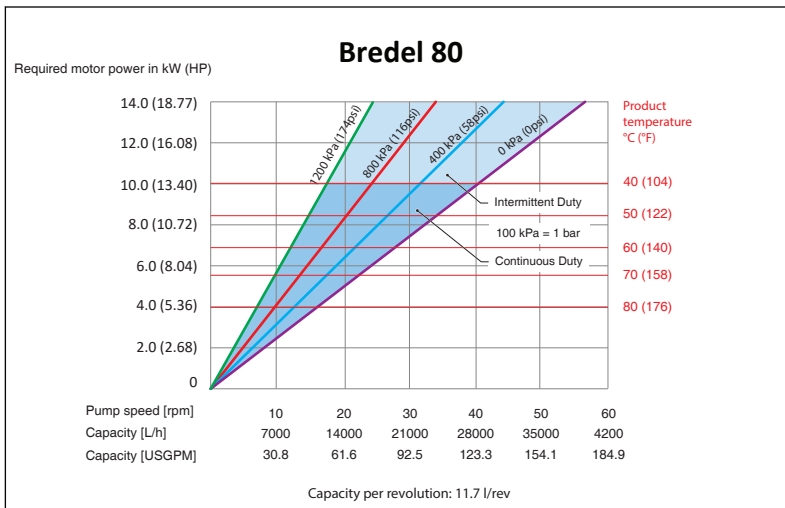
Prestandadiagram Bredel 50



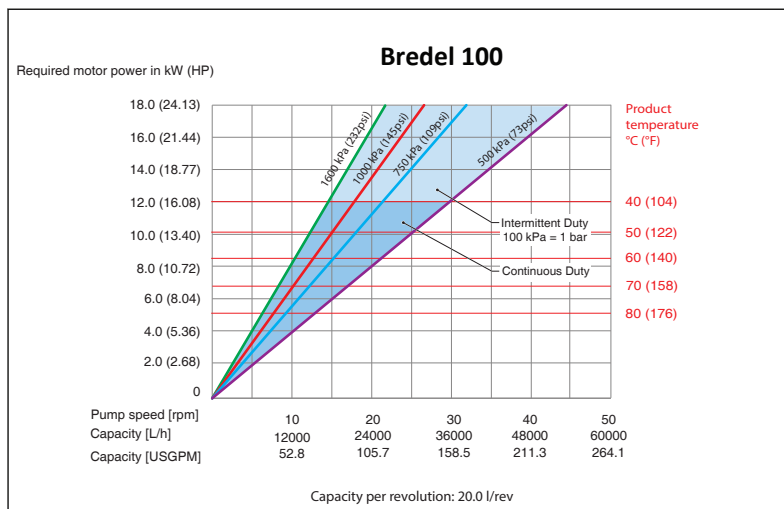
Prestandadiagram Bredel 65



Prestandadiagram Bredel 80



Prestandadiagram Bredel 100



7.4 Torrkörning

Torrkörning är ett driftvillkor för pumpen när ingen vätska flödar igenom slangen. Bredels slangpumpar tillåter torrkörning under begränsade perioder.

Torrkörning medför en ökad termisk belastning på slangen, eftersom en del av den inre hettan kopplad till upprepad slangkompression vanligtvis avlägsnas genom processvätskan. Torrkörning medför alltså slitaget på slangen.

Den termiska belastningen beror på pumpens drifhastighet och rotortypen (lågt eller mellantryck).

För att minimera extra slitage rekommenderar vi att minimera torrkörningsperioder till mindre än en minut åt gången.

7.5 Slangfel

Orsak till slangfel

Slangen i en peristaltisk pump måste stå emot många cykler med kompressionsbelastning. Upprepade belastningscykler medför att slangen slits och att den till slut kommer att gå sönder.

Resultat av ett slangfel

Ett slangfel resulterar i direktkontakt mellan pumpad vätska och pumpsmörjmedlet, interna delar och den dynamiska tätningen.

Konsekvenser av ett slangfel

Detta orsakar vanligtvis inte någon farlig situation, eftersom Bredel Genuine Hose Lubricant är ofarlig (godkänd av United States Food and Drug Administration). Det finns dock ett undantag om det som pumpas är kraftigt oxiderande eller en stark syra.

Se även

Refer to "Smörjmedelstabell pump" på sidan94 för erforderlig mängd och NSF-registrering.

Farliga situationer



VARNING

Undvik direktkontakt mellan ett ämne som är kraftigt oxiderande eller en stark syra och Bredel Genuine Hose Lubricant. Detta kan orsaka oönskade kemiska reaktioner. Använd ett annat smörjmedel för att undvika farliga situationer. Kontakta ditt Bredel-ombud vid tveksamhet..

Ytterligare stilleståndstid

Slangfel resulterar i ytterligare stilleståndstid, eftersom du måste rengöra pumpen innan en ny slang installeras.

Obs! Byt regelbundet ut slangen för att undvika slangfel och ytterligare stilleståndstid. Slangens livslängd beror på driftförhållanden, processvätska och slangmaterial. Slut användaren ska vara medveten om detta och ska avgöra frekvens för preventivt slangbyte. Kontakta ditt Bredel-ombud vid tveksamhet.

Stort produktpill

Om trycket i processlinjen (behållare) är högre än trycket i pumphuset (omgivande tryck) kan processvätskan tränga in i pumphuset. Om det inte finns någon backventil i ledningen med processvätska kan flöde uppstå från behållaren in i pumphuset och spilla ut på golvet genom avluftaren. Detta kan leda till stort produktpill utanför pumpen. Skydd mot omvänt flöde rekommenderas. Det är inte en del av det som levereras.

En hög-nivå flottörnivågivare kan tillämpas för att upptäcka om vätska läcker ut genom utluftningen.

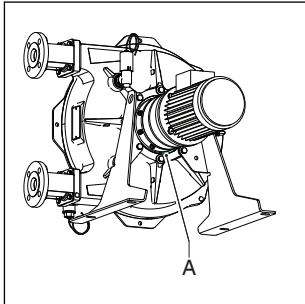
Se även

Refer to "Monteringsalternativ" på sidan 78

7.6 Vätskeläckage

Pumpen använder en smord rotor för att komprimera slangen. Det innebär att pumphuvudet måste vara fyllt med tillräckligt mycket smörjmedel vid drift. Smörjmedlet hålls kvar i pumphuset av frontluckan och en dynamisk tätning på baksidan. Væxellådan är fylld med smörjmedel för växellådor.

Skador på tätningar kan inträffa med tiden på grund av normal förslitning, men de påskyndas dramatiskt om tätningen kommer i kontakt med förorenat smörjmedel. Noggrann rengöring av pumphuset efter ett slangfel och regelbundet utbyte av smörjmedlet rekommenderas.



Obs! Kontrollera regelbundet pumphuvudet för eventuellt läckage runt locket, slangkopplingarna och baksidan av pumphuvudet.

Pumphuvudet och växellådan är direktkopplade till varandra. I pumphuvudet finns en särskild funktion som gör det möjligt att tidigt upptäcka skador på tätningen i pumpen eller växellådan.

Detta kallas läckageområdet (A). Droppar av smörjmedel som syns på pumpens baksida tyder troligtvis på att en tätning har gått sönder. För att undvika skador på grund av detta, måste pumpen stoppas och smörjmedelsnivån i pumphuvudet och växellådan måste kontrolleras. Den skadade tätningen bör bytas ut.



VARNING

Risk för fallskada! Processvätska blandad med pumpsmörjmedel som läcker från pumpen kan göra golven hala.

8 Underhåll

8.1 Allmänt



VARNING

Stäng av strömförsörjningen till pumpdrevet innan du utför något arbete. Om motorn är utrustad med en frekvensomriktare och har enfas strömförsörjning, vänta två minuter för att försäkra dig om att kondensatorerna har laddats ur.



VARNING

Avlägsna inte pumplocket om strömkabeln är ansluten till motorn. Anslut inte strömkabeln till motorn om pumplocket är avlägsnat.



VARNING

Om locket avlägsnas medan pumpslangen finns kvar i pumphuvudet, kan pumpslangens kompressionskrafter deformera pumphuset. Slangen måste först avlägsnas innan locket kan demonteras. Normalt kompenseras dessa krafter delvis av locket.



FÖRSIKTIGHET

Använd endast delar från Bredel för underhåll av slangpumpen. Bredel kan inte garantera korrekt drift och eventuella följdskador som uppstår vid användning av komponenter som inte är från Bredel.



FÖRSIKTIGHET

Kontrollera att alla komponenter finns med. Kontrollera om komponenterna är transportskadade. Om något saknas eller är skadat ska du omedelbart kontakta leverantören.

Obs! Installera inte skadade delar. Kontakta din Bredel-representant för råd om du är osäker.

8.2 Underhåll och periodiska inspektioner

I följande underhållsschema anges vilket underhåll och vilken periodisk kontroll som måste utföras på slangpumpen för att garantera dess optimala säkerhet, funktion och livslängd.

Obs! Det är även nödvändigt att utföra regelbundna kontroller av växellådan och elmotorn. Läs i deras användarhandböcker för att garantera bästa möjliga säkerhet, drift och livstid för växellådan och elmotorn.

Artikel	Åtgärd	Ska utföras	Kommentar
1.	Kontrollera smörjmedlets nivå.	Innan pumpen startas och med regelbundna intervall under drift.	2. Se till att smörjmedlets nivå står ovanför minimistrecket i synglaset. Fyll vid behov på med Bredel Bredel Genuine Hose Lubricant via avluftningspluggen. Refer to "Byta smörjmedel" på sidan52
3.	Kontrollera regelbundet pumphuvudet för eventuellt läckage runt locket, slangkopplingarna och baksidan av pumphuvudet.	Innan pumpen startas och med regelbundna intervall under drift.	Refer to "Felsökning" på sidan86
4.	Syna växellådan för eventuellt läckage.	Innan pumpen startas och med regelbundna intervall under drift.	Kontakta ditt Bredel-ombud vid tveksamhet.
5.	Kontrollera pumpen för avvikande temperatur eller ovanliga ljud.	Med bestämda mellanrum vid drift.	Refer to "Felsökning" på sidan86
6.	Kontrollera tryckbackarna för överdrivet slitage eller skada.	Vid byte av slang.	Refer to "Byte av slang" på sidan54
7.	Rengör insidan av slang.	Rengöring av systemet eller vätskebyte.	Refer to "Rengöring av slang" på sidan51
8.	Byt pumpslangen.	Förebyggande, detta betyder efter 75% av den första pumpslangens livslängd.	Refer to "Byte av slang" på sidan54

Artikel	Åtgärd	Ska utföras	Kommentar
9.	Byt smörjmedlet.	Efter varje slangbyte, efter 5 000 driftstimmer, efter ett år eller efter slangbrott, beroende på vad som inträffar först.	Refer to "Byta smörjmedel" på sidan52
10.	Byt oljan i växellådan.	Refer to "Smörjmedel till växellåda" på sidan100	Refer to "Byta olja i växellådan" på sidan53
11.	Byt pumptätningen.	Vid behov.	Refer to "Byte av reservdelar" på sidan65
12.	Byt slitringen.	Vid behov.	Refer to "Byte av reservdelar" på sidan65
13.	Byt tryckbackarna.	Slitage av löpytan.	Refer to "Byte av reservdelar" på sidan65
14.	Byt lagren.	Vid behov.	Refer to "Byte av reservdelar" på sidan65
15.	Underhåll och regelbunden kontroll av växellådan och motorn.	Innan pumpen startas och med regelbundna intervall under drift.	Se växellådans och motorns användarhandböcker.

8.3 Ytterligare underhåll i potentiellt explosiva miljöer

I följande underhållsschema anges det ytterligare underhåll och de periodiska kontroller som måste utföras på slangpumpen för att garantera dess optimala säkerhet, funktion och livslängd i en potentiellt explosiv miljö. Läs den separata ATEX-manualen, artikelnummer 28-29210322.

Åtgärd	Ska utföras	Kommentar
Byt lagren.	Enligt ATEX-bestämmelser efter 20 000 timmars drift eller vid misstanke om skada.	Refer to "Byte av reservdelar" på sidan65
Rengör slangpumpen.	I potentiellt explosiv atmosfär (damm), dammet måste regelbundet avlägsnas.	

8.4 Rengöring av slangen

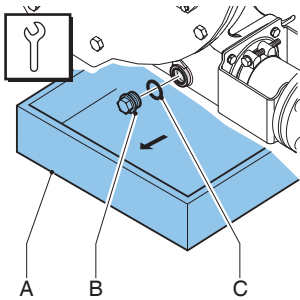
Med många typer av produktvätskor är det nödvändigt att rengöra slangen omedelbart efter pumpningen för att undvika att vätskan härdar inuti slangen. Insidan av slangen kan enkelt rengöras genom att skölja pumpen med rent vatten. Om du tillsätter ett rengöringsmedel till vattnet måste du kontrollera att slangens beläggingsmaterial tål det. Kontrollera även att slangen tål rengöringstemperaturen. Det finns även särskilda rengöringsbollar tillgängliga. Se dokumentationen som följer med rengöringsprodukterna och slangen för mer information.

Bredel garanterar inte att en rengöring som görs på detta sätt ger ett bra resultat eftersom det starkt beror på typen av pumpad vätska och rengöringsmedlet som används.

För livsmedelstillämpningar är rengöringsprocedurerna strängare. Se dokumentationen som följer med livsmedelsslagen.

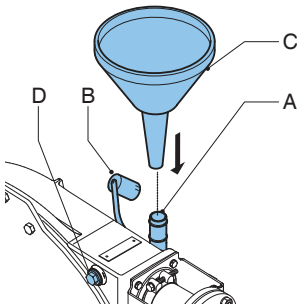
Kontakta ditt Bredel-ombud vid tveksamhet.

8.5 Byta smörjmedel

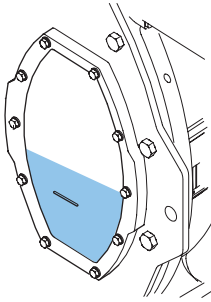


Obs! Dräneringspluggen sitter i botten av pumphuvudet.

1. Placera ett tråg (A) under dräneringspluggen. Tråget måste vara tillräckligt stort för att rymma allt smörjmedel, eventuellt tillsammans med produktvätska, från pumphuvudet. Ta bort dräneringspluggen (B). Samla smörjmedlet från pumphuset i tråget.
2. Kontrollera att tättningsringen (C) inte är skadad, byt ut vid behov.
3. Sätt dräneringspluggen på plats och dra åt till angivet åtdragningsmoment.



4. Pumphuset kan fyllas med smörjmedel via avluftningen (A) baktill på pumphuset. Avlägsna avluftningshuv (B) och sätt en trätt (C) i avluftningsrör. För att underlätta påfyllningen med smörjmedel kan avluftningshuv (D) fram till på pumphuset avlägsnas. Häll smörjmedlet i pumphuset genom tratten.



5. Fortsätt att fylla på tills nivån med smörjmedel har nått över den nivåangivelsen i inspektionsfönstret. Sätt tillbaka avluftningshuvten.

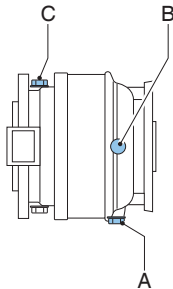
Se även

Se Refer to "Smörjmedelstabelle pump" på sidan94 för information om erforderlig mängd smörjmedel.

Refer to "Momentuppgifter" på sidan95

8.6 Byta olja i växellådan

1. Isolera pumpen från strömförsörjningen.



2. Placera ett tråg under växellådan.
3. Avlägsna pluggen (A) och töm växellådan.

Obs! Pluggen (A) är magnetisk. På så sätt dras metallpartiklar i oljan till pluggen.

4. Rengör pluggen och avlägsna eventuella metallpartiklar. Kontrollera att tätningringen inte är skadad, byt ut vid behov.
5. Sätt tillbaka pluggen i växellådan och drag åt den ordentligt.
6. Avlägsna nivåpluggen (B) och avluftaren (C). Sätt en tratt i hålet för avluftaren (C) och fyll växellådan med olja tills oljan nått och jämnt tränger ut ur hålet för nivåpluggen (B). Sätt nivåpluggen (B) och avluftaren (C) och dra åt dem ordentligt.

Se även

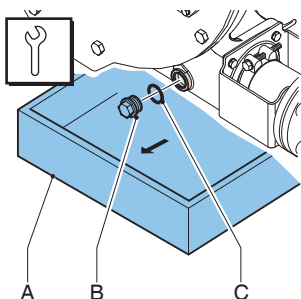
Refer to "Smörjmedelstabelle pump" på sidan94

7. Koppla pumpen till elnätet.
8. Koppla in strömförsörjningen till pumpen.

8.7 Byte av slang

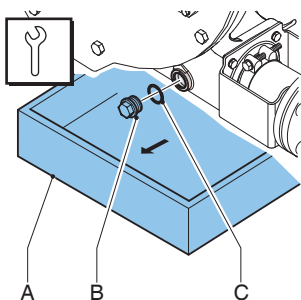
Ta bort slangen

1. Isolera pumpen från strömförsörjningen.
2. Stäng eventuella avstängningsventiler i sug- och utloppsledningarna för att minimera förlusten av processvätska.

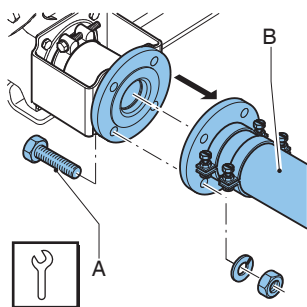


Obs! Dräneringspluggen sitter i botten av pumphuvudet.

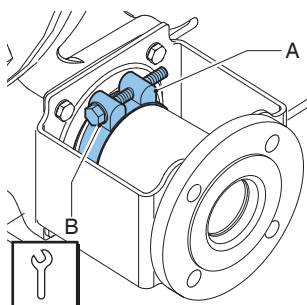
3. Placera ett tråg (A) under dräneringspluggen. Tråget måste vara tillräckligt stort för att rymma allt smörjmedel, eventuellt tillsammans med produktvätska, från pumphuvudet. Ta bort dräneringspluggen (B). Samla smörjmedlet från pumphuset i tråget.
4. Kontrollera att tätningringen (C) inte är skadad, byt ut vid behov.



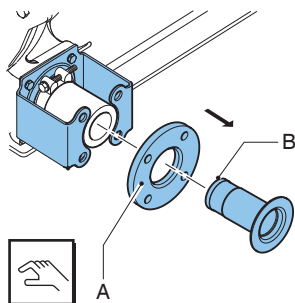
5. Se till att avluftningsventilen som sitter på baksidan inte är täppt.
6. Sätt dräneringspluggen på plats och dra åt till angivet åtdragningsmoment.



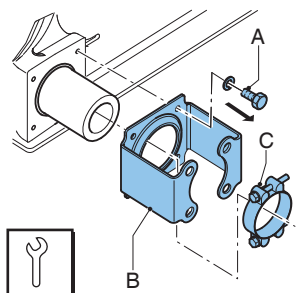
7. Lossa monteringskruvarna (A) för både in- och utloppsledning (B). Koppla loss in- och utloppsledningarna.



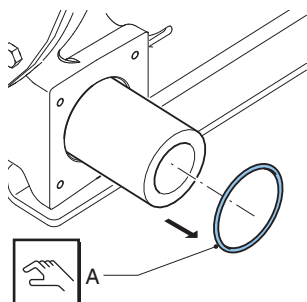
8. Lossa slangklämman (A) på både in- och utloppsporten genom att lossa fästbulten (B).



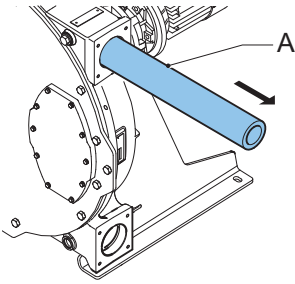
9. Drag ut insatsen (B) ur slangen och avlägsna flänsarna (A). Gör likadant vid både in- och utloppsporten.



10. Lossa och avlägsna monteringskruvarna (A) för flänskonsolen (B). Skjut av flänsfästet och slangklämman (C) från slangen. Gör likadant vid både in- och utloppsporten.



11. Drag lös tätningringen (A). Kontrollera att tätningringen inte är deformerad eller skadad, byt ut vid behov. Gör likadant vid både in- och utloppsporten.
12. Koppla pumpen till elnätet.
13. Koppla in strömförsörjningen till pumpen.



14. Kör ut slangen (A) ur pumphuset genom att starta motorn.

VARNING



Vid start av motorn:

- Stå inte framför pumpportarna.
- Försök inte styra slangen med händerna.

Se även

Refer to "Momentuppgifter" på sidan95

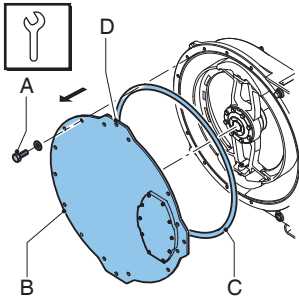
Rengöring pumphuvud

1. Isolera pumpen från strömförsörjningen.



FÖRSIKTIGHET

Demontera aldrig locket medan pumpslangen är kvar i pumphuvudet. Pumpslangens kompressionskrafter kompenseras delvis av pumphuslocket. När locket avlägsnas kan pumphuset deformeras.



2. Avlägsna locket (B) genom att lossa de två fästbultarna (A).
3. Använd lyfthålet (D) och flytta locket med hjälp av ett lyftblock eller lyftanordningen för lock (tillval).
4. Kontrollera att tätningringen (C) inte är skadad, byt ut vid behov.
5. Skölj pumphuvudet med rent vatten och avlägsna alla rester. Se till att inget sköljvatten blir kvar i pumphuvudet.
6. Syna tryckbackarna på slitage eller skada, byt ut vid behov.

Se även

Refer to "Underhåll och periodiska inspektioner" på sidan48

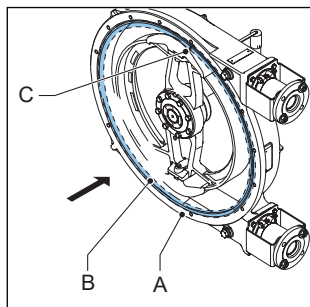
Refer to "Momentuppgifter" på sidan95



FÖRSIKTIGHET

När tryckbackarna är slitna avtar slangens kompressionskraft. Om kompressionskraften är för låg reduceras pumpens kapacitet genom återläckage av den pumpade vätskan.

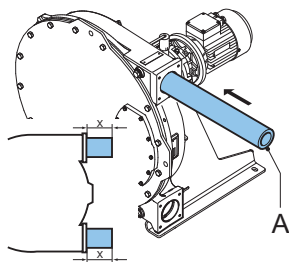
Återläckage leder till reducerad livslängd för slangens.



7. Placera tätningringen (B) i spåret på pumphuset (A) så att sömmen (C) i tätningen sitter på ovansidan av pumpen.
8. Sätt tillbaka locket. Se till att bultarna sätts tillbaka och dras åt i rätt ordning, diagonalt mot varandra.
9. Koppla pumpen till elnätet.
10. Koppla in strömförsörjningen till pumpen.

Montering av slangen

1. Rengör (den nya) slangens utsida och smörj den noggrant med Bredel Genuine Hose Lubricant.



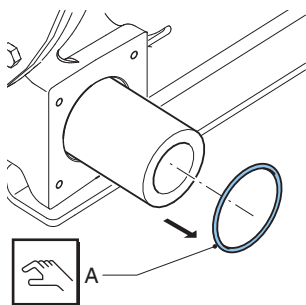
2. Montera slangen (A) via en av portarna.
3. Kör motorn så att rotorn drar in slangen i pumphuset. Stäng av motorn när slangen skjuter ut lika långt ur båda sidorna av pumphuset.

VARNING

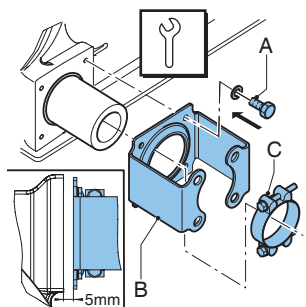


Vid start av motorn:

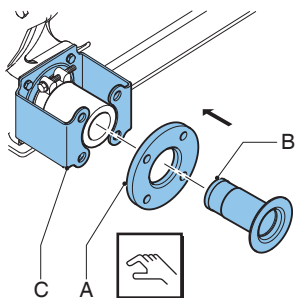
- **Stå inte framför pumpportarna.**
- **Försök inte styra slangen med händerna.**



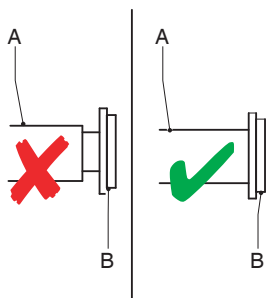
4. Montera först inloppsporten. Kontrollera att tätningsringen (A) inte är skadad, byt ut vid behov. Montera tätningsringen.



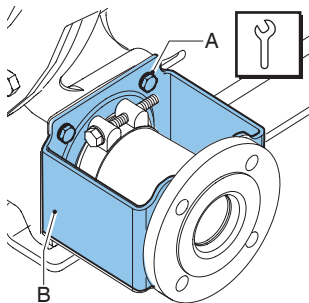
5. Kontrollera att slangklämmorna (C) inte är skadade, byt ut vid behov.
6. Skjut flänsfästet (B) och slangklämman (C) samtidigt över slangen. Rikta hålen i flänskonsolen gentemot hålen på portens framsida. Sätt fästbultarna på plats (A) och dra åt dem tills de är cirka 5 mm från porten så att det fortfarande finns ett mellanrum mellan flänsfästet och porten.



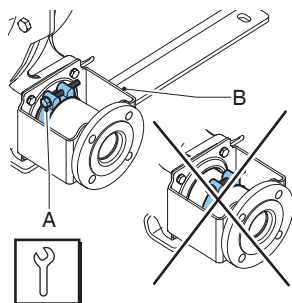
7. Skjut in insatsen (B) i flänsen (A) och tryck in insatsen i slangen. Smörj vid behov insatsen med Bredel Genuine Hose Lubricant för att underlätta monteringen. Se till att hålen i flänsen (A) är inriktade med hålen i flänsfästet (C). Kontrollera att insatsen sitter på rätt plats. Om insatsen inte sitter ordentligt på plats kan den pumpade produkten eller smörjmedel läcka ut.



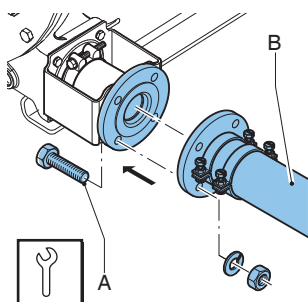
8. Vrid rotorn så att slangen (A) trycks hårt mot flänsytan (B).



9. Dra åt fästbultarna (A) på flänsfästet (B) helt. Se till att bultarna dras åt till det angivna momentet.



10. Placera slangklämman (A) mot O-ringskammaren på flänsfästet (B) och dra åt fästbulten.
11. Montera sedan den andra porten. Denna monteras på samma sätt som beskrivs ovan för inloppsporten.
12. Fyll pumphuset med Bredel Genuine Hose Lubricant.



13. Anslut in- och utloppsledningarna (B).
14. Sätt fästbultarna på plats (A) och dra åt dem till angivet moment.

Se även

Refer to "Momentuppgifter" på sidan95

Refer to "Byte av slang" på sidan54

Refer to "Byta smörjmedel" på sidan52

Åtdragning av slangklämmor

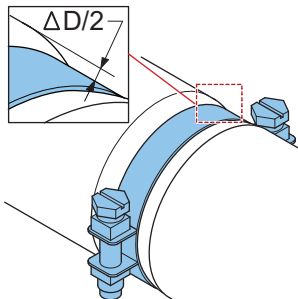
Åtdragning av slangklämmor i kombination med stålinsatser

Dra först åt till det inledande åtdragningsmomentet enligt tabellen nedan. I vissa fall krävs en justering av de angivna åtdragningsmomenten. Detta kan bero på hög friktion mellan gängorna på åtdragningsbulten och klämman. Den verkliga spännkraften som krävs kan avvika från den spännkraft som härleds från de angivna åtdragningsmomenten. Vi rekommenderar att spännbultarna fettas in för att minimera risken.

Om de angivna åtdragningsmomenten leder till att slanganslutningen läcker rekommenderar vi att du försiktigt ökar bultmomentet tills anslutningen är tät. I dessa fall är det absoluta åtdragningsmomentet av mindre betydelse. Den maximala tillåtna fastklämningen anges i tabellen nedan som en minsta tillåtna ytterdiameter på klämman (YD). En lämplig indikation är skillnaden mellan slangens ytterdiameter och klämmans ytterdiameter ΔD .

Beskrivning	Bredel 40	Bredel 50	Bredel 65	Bredel 80	Bredel 100
Inledande åtdragningsmoment för inställning, stålinsatser [Nm]	25	40	40	40	40
Inledande inställningsavstånd $\Delta D/2$ * [mm]	0	0	0	0	0
Minsta tillåtna ytterdiameter på klämman (YD) [mm]	64	77	95	116	138
Ungefärligt maximalt avstånd $\Delta D/2$ * [mm]	1,5	2	2,5	3	3,5

* ΔD = skillnad mellan slangens ytterdiameter och klämmans ytterdiameter



Åtdragning av slangklämmor i kombination med plastinsatser

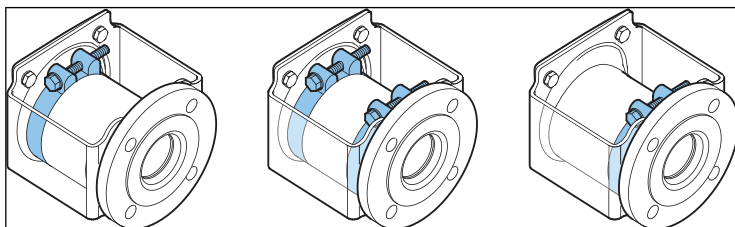
Bredel-pumpar levereras som standard med en klämma per slangände. Klämman sitter nära pumpsidan för att säkerställa en hygienisk anslutning mellan slangens och insatsen. Om plastinsatser används måste fastklämningen begränsas för att undvika att plastinsatsen deformeras vilket kan leda till läckage.

Dra först åt till det inledande åtdragningsmomentet enligt tabellen nedan. Öka sedan försiktigt åtdragningsmomentet och se samtidigt till att hålla $\Delta D/2$ inom det angivna området. För driftstryck över 8 bar rekommenderar vi starkt att en andra klämma placeras nära flänsen. Den här klämman kan dras åt för att tätas upp till 16 bar.

Beskrivning	Bredel 40	Bredel 50	Bredel 65	Bredel 80	Bredel 100
Inledande åtdragningsmoment, plastinsatser [Nm]	12	20	20	20	20
Inledande inställningsavstånd $\Delta D/2$ * [mm]	0	0	0	0	0
Ungefärligt maximalt avstånd $\Delta D/2$ * vid 0–8 bar (klämma nära pumphuset) [mm]	0,5	0,5	0,5	0,5	0,5
Ungefärligt maximalt avstånd $\Delta D/2$ * vid 8–16 bar (klämma nära flänsen) [mm]	1	1	1,5	2	2

* ΔD = skillnad mellan slangens ytterdiameter och klämmans ytterdiameter

Om en hygienisk anslutning inte krävs kan i stället en enda klämma placeras nära flänsen och dras åt för att tätas upp till 16 bar.



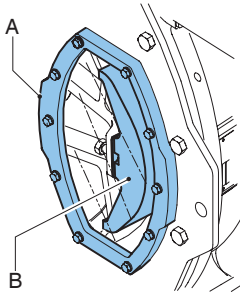
Vänster: Standardarrangemang med en slangklämma nära pumphuset. För låga tryck.

Mitten: Alternativt arrangemang med två klämmor. För höga tryck och krav på hygienisk anslutning.

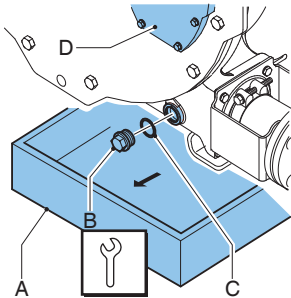
Höger: Standardarrangemang med en slangklämma nära flänsen. Endast för höga tryck.

8.8 Byte av reservdelar

Byte av tryckbackar

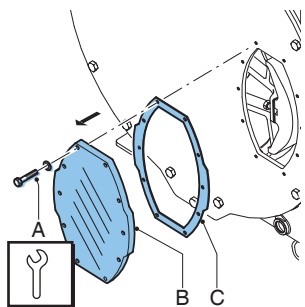


1. Stega motorn tills tryckbacken (B) är synlig i inspektionsfönstret (A).
2. Isolera pumpen från strömförsörjningen.

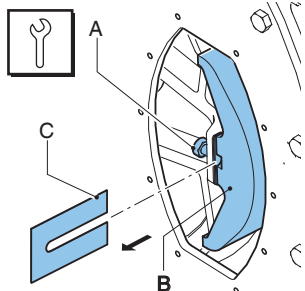


Obs! Dräneringspluggen sitter i botten av pumphuvudet.

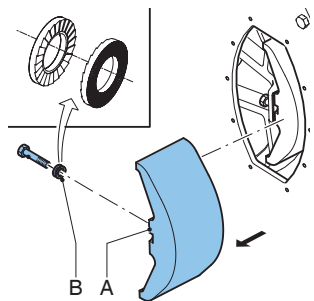
3. Placera ett tråg (A) under dräneringspluggen. Tråget måste vara tillräckligt stort för att rymma allt smörjmedel, eventuellt tillsammans med produktvätska, från pumphuvudet. Ta bort dräneringspluggen (B). Samla smörjmedlet från pumphuset i tråget.
4. Dränera tillräckligt med Bredel Genuine Hose Lubricant tills nivån har sjunkit till precis under inspektionsfönstret (D).
5. Kontrollera att tätningringen (C) inte är skadad, byt ut vid behov.
6. Sätt dräneringspluggen på plats och dra åt till angivet åtdragningsmoment.



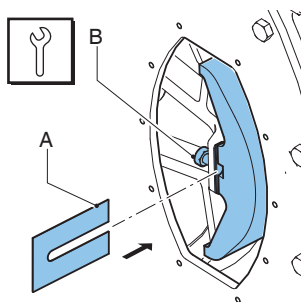
7. Lossa fästbultarna (A) från inspektionsfönstret (B) och ta bort bultarna. Avlägsna inspektionsfönstret. Var försiktig så att packningen (C) inte skadas.



8. Lossa fästbultarna (A) från tryckbacken (B) några varv. Ta bort eventuella mellanlägg (C). Lossa fästbulten (A) helt från tryckbacken (B) och ta bort tryckbacken.



9. Sätt den (nya) tryckbacken (A) på plats, och kontrollera att NordLock®-ringarna (B) sitter korrekt på plats och dra åt fästbultarna några varv.



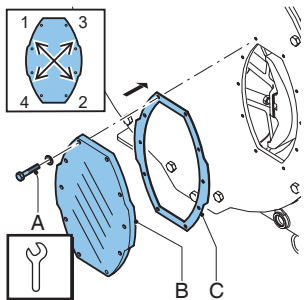
10. Montera mellanläggen (A). Dra åt fästbultarna (B) till angivet åtdragningsmoment.

Se även

Se Refer to "Specifikationer mellanlägg" på sidan96 för att fastställa rätt antal mellanlägg för din specifika tillämpning.

Refer to "Momentuppgifter" på sidan95

11. Koppla pumpen till elnätet.
12. Koppla in strömförsörjningen till pumpen.
13. Stega motorn tills den andra tryckbacken sitter så att den är synlig i inspektionsfönstret.
14. Isolera pumpen från strömförsörjningen.
15. Upprepa proceduren för den andra tryckbacken.



16. Kontrollera packningen (C) efter skada och byt ut vid behov.
17. Sätt tillbaka inspektionsfönstret (B). Se till att alla fästbultarna (A) sätts tillbaka och dras åt i rätt ordning, diagonalt mot varandra. Dra åt bultarna till angivet åtdragningsmoment.
18. Fyll på smörjmedel.
19. Koppla pumpen till elnätet.
20. Koppla in strömförsörjningen till pumpen.

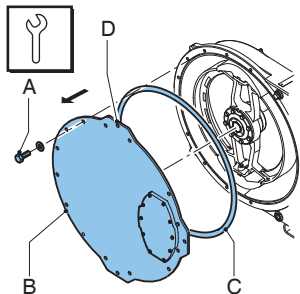
Se även

Refer to "Momentuppgifter" på sidan95

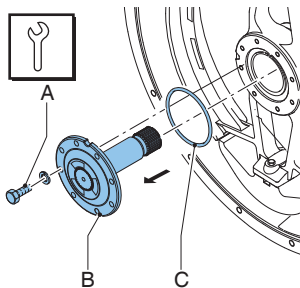
Refer to "Byta smörjmedel" på sidan52

Byte packning och slitring

1. Ta bort pumpslangen.
2. Isolera pumpen från strömförsörjningen.



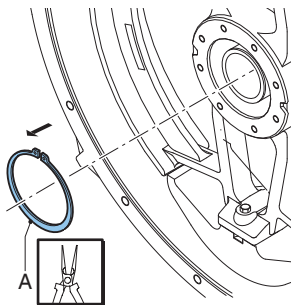
3. Använd lyfthålet (D) och flytta locket med hjälp av ett lyftblock eller lyftanordningen för lock (tillval).
4. Avlägsna locket (B) genom att lossa de två fästbultarna (A).
5. Kontrollera att tätningsringen (C) inte är skadad, byt ut vid behov.



6. Ta bort fästbultarna (A) från drivaxeln (B) och ta bort drivaxeln.

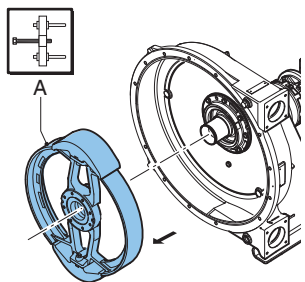
Obs! Om drivaxeln inte kan avlägsnas för hand, kan du för detta ändamål sätta en skruvmejsel i rotorns springor.

7. Kontrollera att tätningsringen (C) inte är skadad, byt ut vid behov.



8. Avlägsna låsringen (A) med rätt redskap.

Obs! Låsringen (A) för rotorn låser fast rotorn på navet.

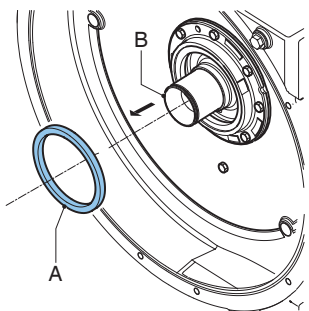


9. Placera erfordrade lyftredskap innan du demonterar rotorn. Dra bort rotorn (A) från navet. En lämplig avdragare eller liknande verktyg krävs för detta steg i demonteringen.

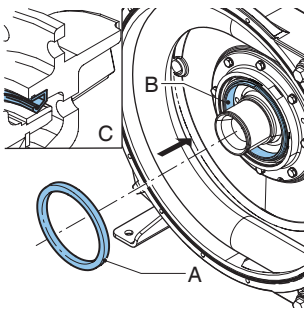


När du avlägsnar rotorn måste dess vikt bäras av en rem eller liknande lyftredskap. För rotorns specifika vikt:

Refer to "Vikt" på sidan95

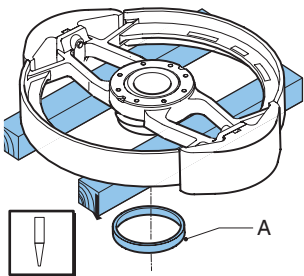


10. Ta bort tätningen (A) från navet (B). Rengör och avfetta hålrummet.

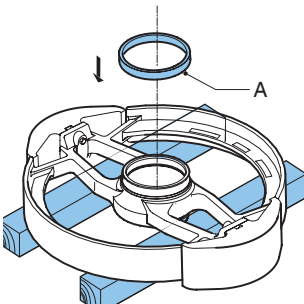


11. Montera en ny tätning (A) med hjälp av ett träblock och en hammare. Slå försiktigt in tätningen korsvis och med jämn kraft i öppningen tills den vidrör navet. Tätningen måste monteras i rätt riktning (C). Se till att den öppna sidan är riktad mot pumplocket.

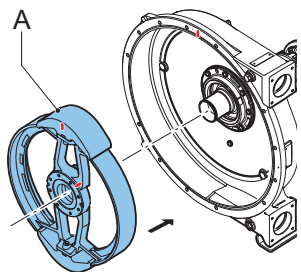
Obs! Olja in hålrummet (B) något för att förenkla monteringen.



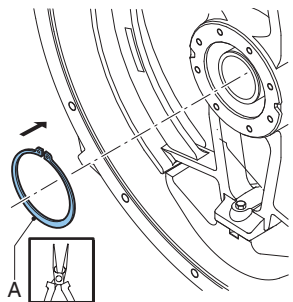
12. Stötta upp rotorn med träblock med 90° vinkel mot ekrarna och med slitringen (A) vänd nedåt. Håll en lämplig stans mot baksidan av den klistrade slitringen. Undvik att skada slitringsens yta eller andra delar.



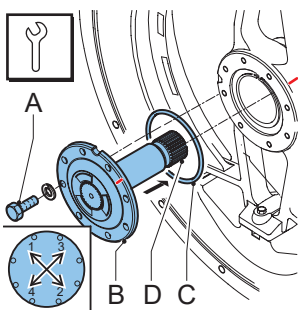
13. Vänd på rotorn. Kontrollera att sätena på den nya slitringen (A) och rotorn är rena, torra och fria från fett. Applicera Loctite® typ 641 eller 603 på både rotorn och slitringen. Placera den nya slitringen med den koniska kanten uppåt. Använd en plasthammare till att slå ringen mot rotorn tills den vidrör rotorn helt.



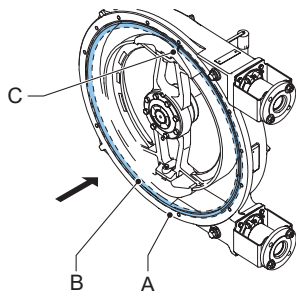
14. Kontrollera att navet är rent och fettfritt.
15. Montera rotorn (A). Lagren har placerats på navet med en lätt greppassning. Använd ett pressverktyg till att trycka rotorn på navet.



16. Kontrollera låsringen (A) för rotorn efter skada och byt vid behov ut den. Montera låsringen (A). Använd härvid rätt redskap.



17. Fetta kraftigt in räfflorna (D) på drivaxeln (B) med grafitfyllt fett.
18. Kontrollera att drivaxelns och rotorns kontaktytor är rena, torra och fria från smörjmedel.
19. Kontrollera att tätningringen (C) inte är skadad och byt vid behov ut den.
20. Placera tätningringen i axelflänsens spår.
21. Montera drivaxeln.
22. Vrid rotorn tills drivaxelns skruvhål korresponderar med de gängade hålen i rotorn.
23. Montera fästbultarna (A) på drivaxeln. Drag åt skruvarna handfast. Drag åt dem diagonalt mot varandra till det angivna momentet.



24. Placera tätningringen (B) i spåret på pumphuset (A) så att sömmen (C) i tätningen sitter på ovansidan av pumpen.
25. Sätt tillbaka locket. Se till att bultarna sätts tillbaka och dras åt i rätt ordning, diagonalt mot varandra.
26. Koppla pumpen till elnätet.
27. Koppla in strömförsörjningen till pumpen.
28. Montera (den nya) pumpslangen.

Se även

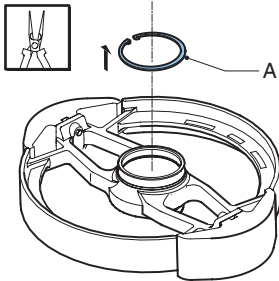
Refer to "Montering av slangen" på sidan 59

Byte av lager

1. Ta bort pumpslangen.
2. Ta bort locket.
3. Ta bort rotorn.

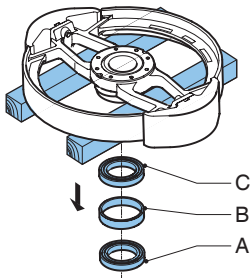
Se även

Refer to "Byte av tryckbackar" på sidan65

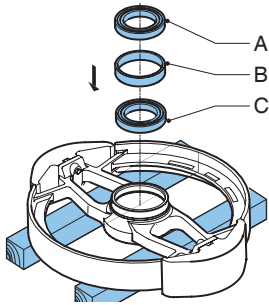


4. Lägg rotorn på en plan yta med slitringsssidan upp.
5. Avlägsna låsringen (A) med rätt redskap.

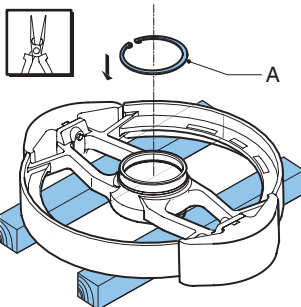
Obs! Låsringen (A) för rotorn låser fast rotorn på navet.



6. Vänd på rotorn. Använd rätt verktyg och ta bort lagret (A), distansringen (B) och lagret (C). Kontrollera distansringen (B) efter skada och byt ut vid behov. Behåll distansringen (B).



7. Vänd på rotorn. Kontrollera att navet är rent och fettfritt. Tryck det första lagret (C) på plats med pressverktyget. Sätt distansringen (B) på plats. Tryck därefter det andra lagret (A) på plats.



8. Kontrollera låsringen (A) för rotorn efter skada och byt vid behov ut den. Montera låsringen (A). Använd härvid rätt redskap.
9. Montera rotorn, skyddet och slangen

Se även

Refer to "Byte av slang" på sidan54

8.9 Justering av kompressionskraften (mellanlägg)

Placering och avlägsnande av mellanlägg är en enkel handling som kan utföras genom inspektionsfönstret på pumphuset framsida. Pumpslangen eller locket behöver inte avlägsnas.

Se Refer to "Specifikationer mellanlägg" på sidan96 för att fastställa rätt antal mellanlägg för din specifika tillämpning.



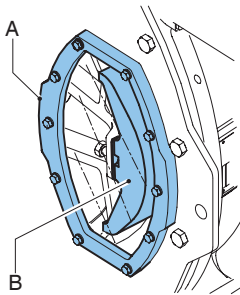
FÖRSIKTIGHET

För många mellanlägg, alltså för hög kompressionskraft på pumpslangen, orsakar för hög belastning på pumphuvudet och slangen vilket kan reducera pumpslangens och lagrens livslängd.

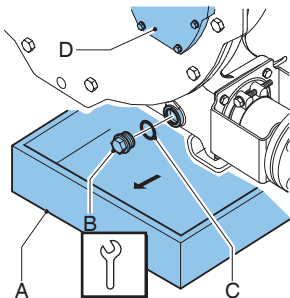


FÖRSIKTIGHET

För få mellanlägg, alltså för låg kompressionskraft på pumpslangen, orsakar kapacitetsförlust och återläckage eller återflöde. Återläckage leder till reducerad livslängd för pumpslangen.

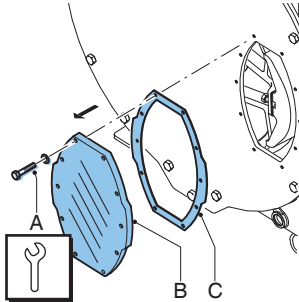


1. Stega motorn tills tryckbacken (B) är synlig i inspektionsfönstret (A).
2. Isolera pumpen från strömförsörjningen.

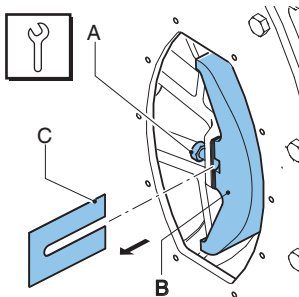


Obs! Dräneringspluggen sitter i botten av pumphuvudet.

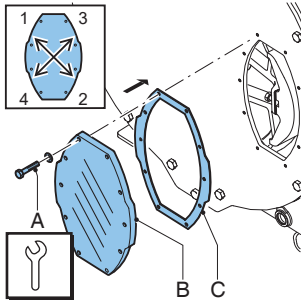
3. Placera ett tråg (A) under dräneringspluggen. Tråget måste vara tillräckligt stort för att rymma allt smörjmedel, eventuellt tillsammans med produktvätska, från pumphuvudet. Ta bort dräneringspluggen (E). Samla smörjmedlet från pumphuset i tråget.
4. Dränera tillräckligt med Bredel Genuine Hose Lubricant tills nivån har sjunkit till precis under inspektionsfönstret (D).
5. Kontrollera att tätningringen (C) inte är skadad, byt ut vid behov.
6. Sätt dräneringspluggen på plats och dra åt till angivet åtdragningsmoment.



7. Lossa fästbultarna (A) från inspektionsfönstret (B) och ta bort bultarna. Avlägsna inspektionsfönstret. Var försiktig så att packningen (C) inte skadas.



8. Lossa fästbultarna (A) från tryckbacken (B) några varv. Montera eller ta bort mellanlägg (C) tills rätt antal mellanlägg sitter på plats. Dra åt fästbulten för tryckbacken till angivet åtdragningsmoment.



9. Kontrollera packningen (C) efter skada och byt ut vid behov.
10. Sätt tillbaka inspektionsfönstret (B). Se till att alla fästbultarna (A) sätts tillbaka och dras åt i rätt ordning, diagonalt mot varandra. Dra åt bultarna till angivet åtdragningsmoment.
11. Koppla pumpen till elnätet.
12. Koppla in strömförsörjningen till pumpen.
13. Stega motorn tills den andra tryckbacken sitter så att den är synlig i inspektionsfönstret.
14. Isolera pumpen från strömförsörjningen.
15. Upprepa proceduren för den andra tryckbacken.
16. Fyll på smörjmedel.

Se även

Refer to "Byta smörjmedel" på sidan52

Refer to "Momentuppgifter" på sidan95

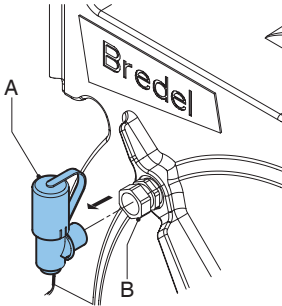
Refer to "Specifikationer mellanlägg" på sidan96

8.10 Monteringsalternativ

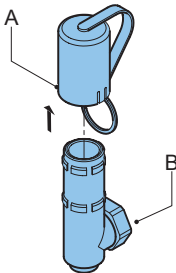
Montering av flottörnivågivare för hög nivå



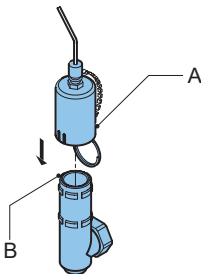
Kontakta ditt Breidel-ombud för mer information om explosiva miljöer.



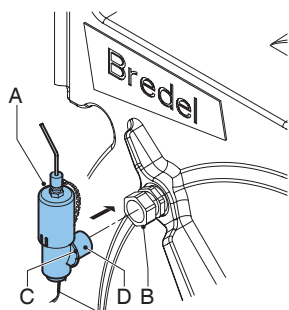
1. Ta bort standardavsluftaren (A) på baksidan av pumpen genom att ta bort den från krympkopplingen (B).



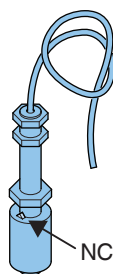
2. Skjut bort avluftningshuvens (A) från avluftaren (B).



3. Ersätt standardavluftningshuvens med avluftningshuvens med en flottörnivågivare för hög nivå (A) och skjut på det över avluftaren (B).



4. Placera ringen (C) på kedjeändan runt slangen (D). Montera avluftaren (A) på krympkopplingen (B) på baksidan av pumpen. Dra försiktigt åt muttern på krympkopplingen.



5. Anslut högnivåflottören till den yttre strömkretsen via den 2 meter långa PVC-kabeln (2 x 0,34 mm²). Tänk på att flottörnivågivarens elektriska kontakt normalt är stängd (NC). Vredet är uppåt vid normal sluten drift. Om smörjmedlets nivå är (för) hög bryter kontakten.



Specifikationer*

Spänning	Max. 230 V AC/DC
ström	Max. 2 A
Effekt	Max. 40 VA

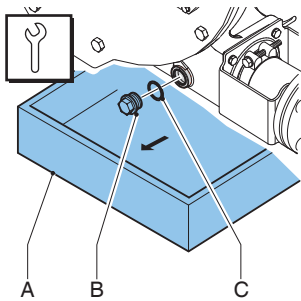
*För användning i ej explosiv atmosfär.

Obs!Där flottörnivågivaren är konstruerad för att stoppa utrustningen måste verksamheten ordnas så att stoppfunktionen låses och hindrar utrustningen från att startas om utan återställning. Kontrollera att flottörnivågivaren är monterad med NC-skylten överst.

Montering av flottörnivågivare för låg nivå



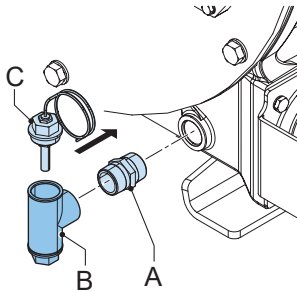
Kontakta ditt Bredel-ombud för mer information om explosiva miljöer.



Obs! Om pumpen är fylld med smörjmedel måste detta först tömmas ut:

Obs! Dräneringspluggen sitter i botten av pumphuvudet.

1. Placera ett tråg (A) under dräneringspluggen. Tråget måste vara tillräckligt stort för att rymma allt smörjmedel, eventuellt tillsammans med produktvätska, från pumphuvudet. Ta bort dräneringspluggen (B). Samla smörjmedlet från pumphuset i tråget.
2. Kontrollera att tätningssringen (C) inte är skadad, byt ut vid behov.



3. Montera kopplingen (A) till pumphuset. Montera flottornivågivaren (B) till kopplingen (A). Applicera Loctite® 561, 572, 577, eller motsvarande produkt på gängan.
4. Anslut flottornivågivaren för låg nivå till elförsörjningen. Tänk på att flottornivågivarens elektriska kontakt normalt är stängd (NC). Om smörjmedlets nivå är (för) låg bryter kontakten.
5. Fyll på smörjmedel.
6. Avlufta flottornivågivaren genom att försiktigt öppna pluggen (C) tills smörjmedel tränger ut. Stäng sedan pluggen på nytt.

Se även

Refer to "Fitting a high level float switch" on page 1

Specifikationer*

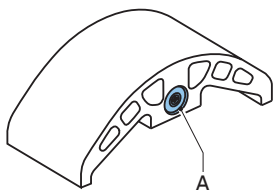
Spänning	Max. 230 V AC/DC
ström	Max. 2 A
Effekt	Max. 40 VA

*För användning i ej explosiv atmosfär.

Obs!Där flottörnivågivaren är konstruerad för att stoppa utrustningen måste verksamheten ordnas så att stoppfunktionen låses och hindrar utrustningen från att startas om utan återställning. Kontrollera att flottörnivågivaren är monterad med NC-skylden överst.

Montering av varvräknare

1. Ta bort en tryckback från rotorn.

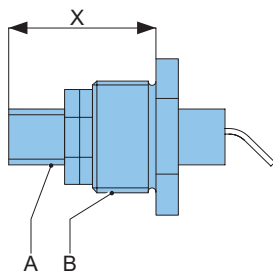


2. Ersätt tryckskon med specialtryckbacken med en magnet (A).

Se även

Refer to "Byte av tryckbackar" på sidan65

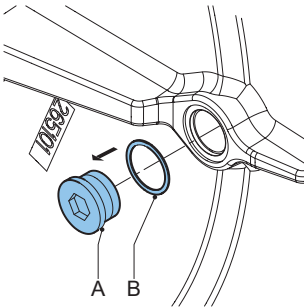
Obs! Kontrollera att tryckbacken är placerad på så sätt att magneten (A) är på baksidan och vänd mot pumphuset.



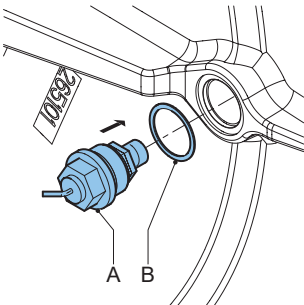
3. Montera induktiva givaren (A) i stoppen (B) och justera den till avståndet "X" enligt nedanstående tabell. Använd tätningssmedlet Loctite 572 eller liknande för att förhindra läckage.

Pumptyp	Avstånd "X"
Bredel 40	32 +0 /-1
Bredel 50	32 +0 /-1
Bredel 65	32 +0 /-1
Bredel 80	45 +0 /-1
Bredel 100	45 +0 /-1

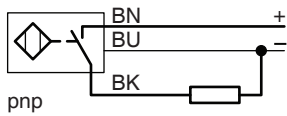
4. Drag åt ställmuttrarna.



5. Avlägsna en plugg (A) och tätningringen (B) på pumphusets baksida.



6. Montera stoppen med induktiv givare (A) tillsammans med tätningringen (B) på pumphuset.
7. Fyll på smörjmedel.



8. Anslut givaren via den 2 meter långa PVC-kabeln (3 x 0,34 mm²).

Specifikationer

Spänning	10-30 VDC
ström	Max. 150 mA



VARNING

Kontakta ditt Bredel-ombud för information om anslutning av givaren.



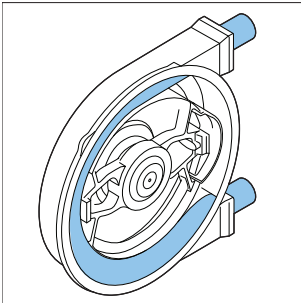
Kontakta ditt Bredel-ombud för mer information om explosiva miljöer.

9 Förvaring

9.1 Slangpump

- Förvara slangpumpen och pumpens delar på en torr plats. Se till att slangpumpen och pumpkomponenterna inte utsätts för temperaturer lägre än -40 °C eller högre än $+70\text{ °C}$.
- Täck in- och utloppsportarnas öppningar.
- Förebygg korrosion av obehandlade delar. Använd härvid rätt skydd eller förpackning.
- Efter en längre tids stillastående eller förvaring kan den statiska belastningen på pumpslangen ha orsakat permanent deformation, vilket reducerar slangens livslängd och kan svårigheter vid start.

Ta bort tryckbacken för att förhindra att slangen deformeras. Stega rotern tills den andra tryckbacken befinner sig mellan in- och utloppsporten. På så sätt belastas inte pumpslangen.



9.2 Slang

- Maximal lagringstid för slangen är 2 år. Förvara slangen på en mörk och torr plats med en temperatur mellan 0 °C och 40 °C . Efter två år åldras slangmaterialet vilket minskar slangens livslängd.

9.3 Smörjmedel

- Byt ut smörjmedlet i pumpen vid fel på pumpslangen eller efter ett år.
- Använd smörjmedlet före bäst före-datumet på behållaren.
- Smörjmedlet måste förvaras i förslutna flaskor eller burkar för att undvika att fukt absorberas.

10 Felsökning



VARNING

Koppla bort och lås strömförsörjningen till pumpdrivenheten innan du utför något arbete. Om motorn är utrustad med en frekvensomriktare och har enfas strömförsörjning, vänta två minuter för att försäkra dig om att kondensatorerna har laddats ur.

Om slangpumpen inte fungerar (korrekt) kan du gå igenom följande checklista för att se om du kan lösa problemet själv. Om du inte kan lösa det själv kontaktar du din Bredel-representant för råd.

Problem	Möjlig orsak	Åtgärd
Pumpen fungerar ej.	Ingen spänning.	Kontrollera att strömförsörjningen är påslagen.
		Kontrollera att elförsörjning finns tillgängligt vid motorn.
	Motorn har stannat.	Se efter om rotorn är blockerad genom felaktig montering av slangen.
		Kontrollera eventuella igensättningar av slangen. Kontrollera inställningarna för frekvensomriktaren, om tillämpligt.
Övervakningssystemet för smörjmedelsnivå har aktiverats.	Se efter om övervakningssystemet för smörjmedelsnivå har stängt av pumpen.	
	Kontrollera övervakningssystemets funktion och kontrollera smörjmedelsnivån.	

Problem	Möjlig orsak	Åtgärd
Pumpen blir varm.	Ett slangsmörjmedel som inte är standard har använts.	Kontakta ditt Bredel-ombud vid tveksamhet.
	Låg smörjmedelsnivå.	Fyll på med Bredel Genuine Hose Lubricant. För erforderlig mängd smörjmedel Refer to "Smörjmedelstabell pump" på sidan94
	Pumpmedietemperatur för hög.	Kontrollera prestandakurvan. Refer to "Prestandagraf" på sidan40
	Intern friktion på slangen orsakad av blockerad sugledning eller dåliga sugledningsförhållanden.	Kontrollera rörledning/ventiler för blockering. Se till att inloppets rörledning är så kort som möjligt och har tillräckligt stor diameter.
	För många mellanlägg.	Se diagrammet. Refer to "Specifikationer mellanlägg" på sidan96 . Avlägsna överflödiga mellanlägg.
Hög pumphastighet.	Reducera pumphastigheten till ett minimum. Kontakta din Bredel-representant för råd om optimala pumpvarvtal.	

Problem	Möjlig orsak	Åtgärd
Låg kapacitet/tryck.	Avstängningsventil i sugledningen (delvis) stängd.	Öppna avstängningsventilen helt.
	För få mellanlägg för tryckbackarna.	Montera rätt antal mellanlägg.
	Slangbrott eller utsliten slang.	Byt pumpslangen. Refer to "Byte av slang" på sidan 54
	Sugledningen (delvis) blockerad eller otillräcklig mängd produkt på sugsidan.	Se till att inloppsledningen inte är täppt och att det finns tillräcklig mängd produkt.
	Kopplingar och slangklämmor felmonterade så att pumpen suger in luft.	Kontrollera kopplingarna och slangklämmorna. Dra åt vid behov.
	Pumpslangen har för låg fyllnadsgrad därför att hastigheten är för hög i förhållande till den pumpade produktens viskositet och inloppstrycket. Sugledningen kan vara för lång eller trång eller en kombination av dessa faktorer.	Kontakta ditt Bredel-ombud vid tveksamhet.
	Kraftigt slitna tryckbackar	Kontrollera skicket på tryckbackarna. Byt ut vid behov.
Vibrationer hos pump och rörledningar.	In- och utloppsledning är inte ordentligt fastsatta.	Kontrollera och sätt fast rörledningen.
	Hög pumphastighet med långa in och utloppsledningar eller hög specifik vikt eller en kombination av dessa faktorer.	Sänk pumphastigheten. Korta in både in- och utloppsledningen där det är möjligt. Kontakta ditt Bredel-ombud vid tveksamhet.
	För liten diameter på in- och/eller utloppsledningen.	Öka diametern på in-/utloppsledningen.
Trasiga skruvar för pumphuslock.	Pumplocket (de)monterat med slangen i pumpen.	Pumplocket får aldrig (de)monteras med slangen kvar i pumpen.

Problem	Möjlig orsak	Åtgärd	
Kort slanglivslängd.	Slangen angripen av kemikalier.	Kontrollera att slangmaterialet tål den pumpade produkten. Kontakta ditt Bredel-ombud vid tveksamhet.	
	Hög pumphastighet.	Sänk pumphastigheten.	
	Högt utloppsstryck.	Det maximala arbetstrycket beror på typen av slang.	Kontrollera att utloppsledningen inte är blockerad, att kranarna är helt öppna och att övertrycksventilen fungerar ordentligt (om befintlig i utloppsledningen).
		Hög produkttemperatur.	Kontakta ditt Bredel-ombud vid tveksamhet.
	Stor pulsation.	Modifiera utlopps- och inloppsförhållandena.	
Slangen indragen i pumphuset.	Otillräckligt eller inget smörjmedel i pumphuset.	Fyll på med Bredel smörjmedel. Refer to "Byta smörjmedel" på sidan52.	
	Fel smörjmedel: inget Bredel Genuine Hose Lubricant i pumphuset.	Kontakta ditt Bredel-ombud vid tveksamhet.	
	Extremt högt inloppstryck – större än 300 kPa.	Reducera inloppstrycket.	
	Slangen blockerad av ett föremål inuti slangen. Slangen kan inte tryckas ihop och kommer att dras in i pumphuset.	Avlägsna slangen, kontrollera om den är blockerad och byt ut vid behov.	
	Dåliga sugvillkor, mycket visköst flöde eller flöde med stor mängd fasta ämnen.	Montera en andra slangklämma på varje slängände. Dessa slangklämmor måste dras åt till det maximala värdet. Refer to "Åtdragning av slangklämmor" på sidan62.	

Problem	Möjlig orsak	Åtgärd
Smörjmedel läcker vid konsolen.	Bultarna på fästet är lösa.	Drag åt till angivet moment. Refer to "Momentuppgifter" på sidan95
	Bultarna på slangklämmorna är lösa.	Dra åt slangklämmorna. Refer to "Åtdragning av slangklämmor" på sidan62
Läckage från baksidan av pumphusets "Buffertzön".	Skadad slit- eller tätningsring.	Byt slit- eller tätningsringen.
Motorn går, men inte rotorn.	Rotorns brottyta brusten.	Byt ut rotorn.
Motorn går, men inte rotorn.	Pumpaxeln har gått av vid brottanvisning.	Följ installationsförfarandet som medföljer utbytesaxeln.
Läckage av produktmedie mellan slangen och insatsen.	Stålsinsats: slangklämman är inte tillräckligt åtdragen.	Refer to "Åtdragning av slangklämmor" på sidan62 för förfarande och korrekt åtdragningsmoment.
	Plastinsats: slangklämman är för hårt åtdragen vilket har skadat insatsen.	Lossa slangklämman och inspektera insatsen. Byt vid behov ut insatsen. Refer to "Åtdragning av slangklämmor" på sidan62
	Stålsinsats: slangklämman är för hårt åtdragen.	Refer to "Åtdragning av slangklämmor" på sidan62
Läckage av smörjmedel mellan pumphuset och slangen.	O-ringen i fästet är skadad, eller sitter inte på rätt plats i fästet.	Inspektera O-ringen och byt ut vid behov. Smörj O-ringen med Bredel Genuine Hose Lubricant före installationen. Refer to "Montering av slangen" på sidan59
	Plastinsats: slangklämman är för hårt åtdragen vilket har skadat insatsen.	Inspektera insatsen och byt ut vid behov. Dra åt slangklämman. Refer to "Åtdragning av slangklämmor" på sidan62.

Problem	Möjlig orsak	Åtgärd
<p>Pumpslangen förblir inte axiellt placerad i pumpen. Den dras bort från insatsen.</p>	<p>Stora axiella krafter på pumpslangen kan resultera i dåliga sugvillkor, mycket visköst flöde eller flöde med stor mängd fasta ämnen.</p>	<p>Vi rekommenderar i så fall att en andra slangklämma monteras på varje slängände. Dessa slangklämmor måste dras åt till det maximala värdet. Refer to "Åtdragning av slangklämmor" på sidan 62.</p>

11 Specifikationer

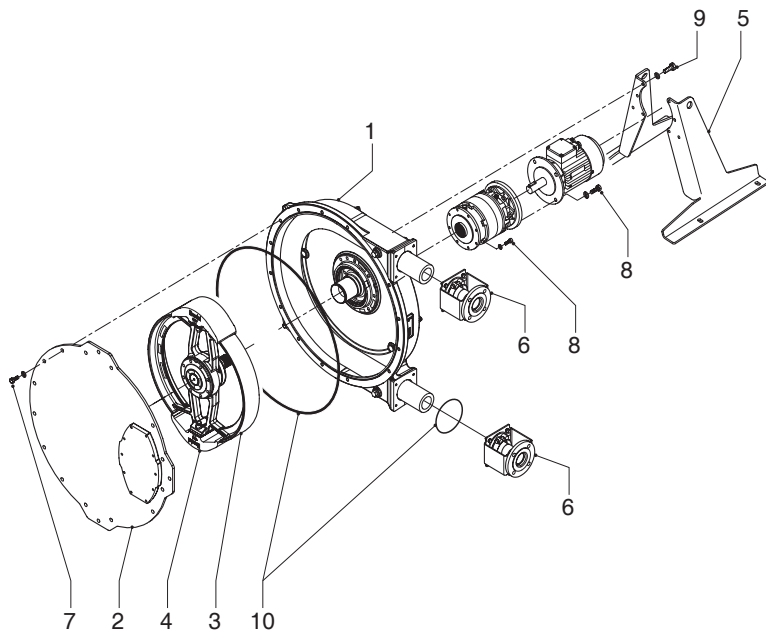
11.1 Pumphuvud

Prestanda

Beskrivning	Bredel 40	Bredel 50	Bredel 65	Bredel 80	Bredel 100
Max. kapacitet, kontinuerlig [m ³ /h]	6,0	10,5	20,0	28,0	36,0
Max. kapacitet, oregelbunden [m ³ /h] *	9,6	17,5	32,0	42,0	60,0
Kapacitet per varv [l/rev]	1,33	2,9	6,7	11,7	20,0
Max. tillåtet inloppstryck [kPa]	250	250	200	150	150
Max. tillåtet arbetstryck [kPa]			1600		
Tillåten omgivningstemperatur [°C]			-20 till +45		
Tillåten produkttemperatur [°C]			-10 till + 80		
Bullernivå vid 1 m [dB(A)]			70		

* Intermittent drift: Låt pumpen stå stilla och svalna i minst en timme efter två timmars drift.

Material



Pos	Beskrivning	Material
1	Pumphus	Gjutjärn
2	Pumphuslock	Kolstål 37
3	Rotor	Gjutjärn
4	Tryckback	Aluminium (Epoxy som tillval)
5	Monteringsstag	Kolstål, galvaniserat*
6	Flänshållare	Kolstål, galvaniserat*
7	Fästdetaljer lock	Kolstål, galvaniserat*
8	Fästdetaljer motor	Kolstål, galvaniserat*
9	Stödbenens fästdetaljer	Kolstål, galvaniserat*

Pos	Beskrivning	Material
10	Tätningar och packningar	Neopren eller Nitril

* Tillgänglig i rostfritt stål på begäran.

Ytbehandling

- Efter att ytan har beretts, används ett lager tvåkomponents akrylat för att skydda den. Standardfärg är RAL 3011, andra färger finns tillgängliga. Kontakta din Bredel-representant för råd om ytbehandling.
- Alla galvaniserade delar har ett elektrolytiskt zinksjikt på 15 - 20 µm.

Smörjmedelstabell pump

Artikel	Bredel 40	Bredel 50	Bredel 65	Bredel 80	Bredel 100
Smörjmedel	Bredel*	Bredel*	Bredel*	Bredel*	Bredel*
Erfordrad mängd (L)	5	10	20	40	60

Bredel Genuine Hose Lubricant är registrerat hos NSF: NSF registreringsnummer 123204, kategorikod H1. Se även: www.nsf.org/certified-products-systems, och sök efter 'Bredel'.

Komponenter		
Glycerol	(C ₃ H ₈ O ₃)	50-100% w/w
Etandiol	(C ₃ H ₈ O ₂)	2.5-10% vikt/vikt
Vatten	(H ₂ O)	

Obs! Kontakta din Bredel-representant för råd om du behöver ytterligare information med avseende på säkerhetsdatabladet.



VARNING

Det är användarens ansvar att försäkra den kemiska kompatibiliteten hos den vätska som ska pumpas med smörjmedlet i pumphuvudet. Följ de lokala Hälso- och Säkerhetsbestämmelserna.

Ett alternativ smörjmedel baserat på silikon finns tillgängligt. Kompatibiliteten måste även kollas vid användning av detta smörjmedel. Se diagrammet för kemisk kompatibilitet på www.wmftg.com/chemical eller kontakta din Bredel-representant för råd.

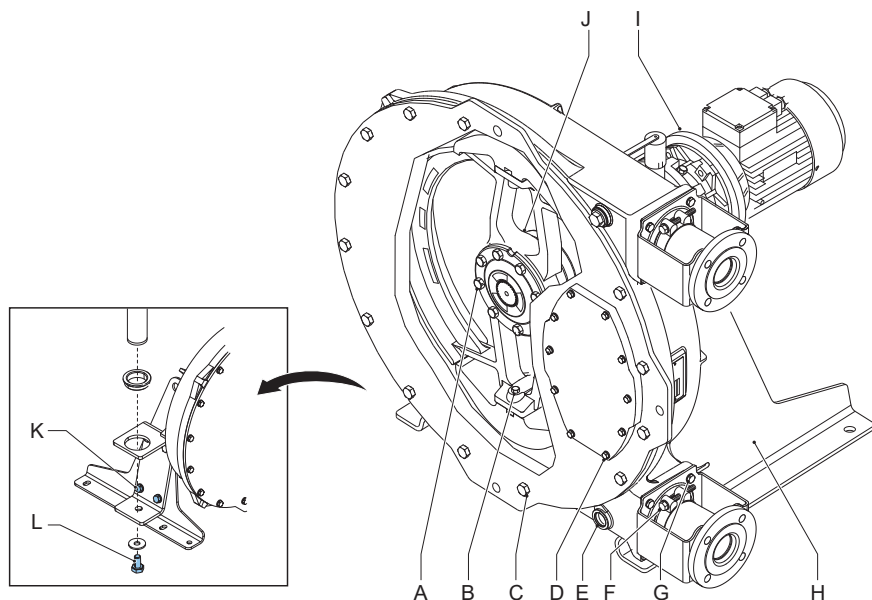
Vikt

Beskrivning	Vikt [kg]				
	Bredel 40	Bredel 50	Bredel 65	Bredel 80	Bredel 100
Slangpump, max. vikt*	180	325	558	930	1300
Pumphuvud**	121	227	398	672	1032
Rotor	14	24	40	77	118
Tryckback	0,8	1,8	4	6,6	12,6
Pumplock	16	30	62,5	106,5	195
Drivaxel	2,5	5,9	7,7	16,6	19,5
Nav	10	16	18	38	53
Slang	3,8	6,4	11,5	21	31

* Slangpumpens maximala nettovikt med den tyngsta växellådan och elmotorn.

** Vikt av ett komplett monterat pumphuvud (inklusive slang, smörjmedel och stöd).

Momentuppgifter



Pos	Beskrivning	Enhet	Bredel 40	Bredel 50	Bredel 65	Bredel 80	Bredel 100
A	Drivaxel, bultar	Nm	25	50	85	210	210
B	Tryckback, bultar	Nm	50	85	85	210	210
C	Lockbultar	Nm	50	85	210	210	400
D	Inspektionsfönster, bultar	Nm	5	8	8	8	8
E	Dräneringsplugg, bultar	Nm	40	40	40	80	80
F	Slangklämma*	Nm	25	40	40	40	40
G	Flänsfäste, bultar	Nm	25	50	50	85	85
H	Stödbultar	Nm	50	50	85	210	210
I	Växellåda, bultar	Nm	25	85	85	85	135
J	Navbultar	Nm	50	50	85	210	210
K	Lyftanordning för lock, bult för fäste	Nm	-			210	
L	Lyftanordning för lock, fästbult för bom	Nm	-			50	

*Anteckningar:

På grund av förändringar i slangens material, minskar slangklämmans kraft med tiden i början. Vid läckage, drag åt slangklämman till det specificerade åtdragningsmomentet. De beskrivna åtdragningsmomenten avser en ny och korrekt insmord slangklämma. Se även Refer to "Åtdragning av slangklämmor" på sidan62 för ytterligare instruktioner och installation av slangklämma.

Obs! Alla bultar är klass 8.8.

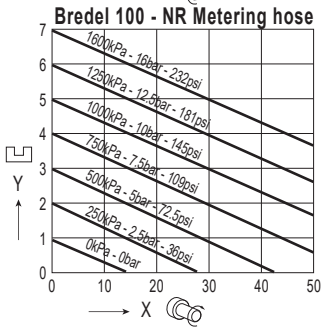
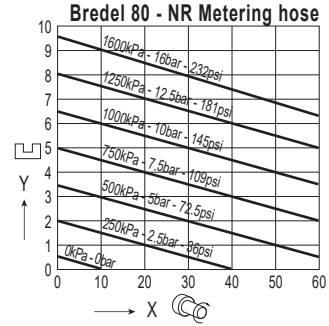
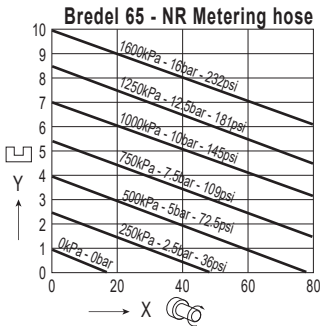
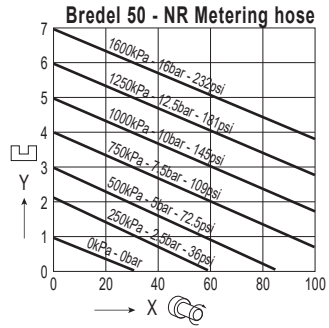
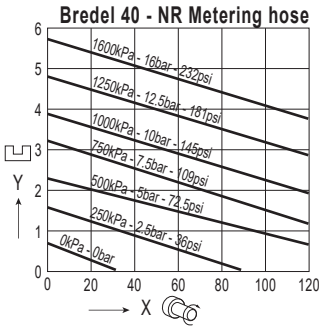
Specifikationer mellanlägg

Använda diagrammen:

Obs! Specifikationerna gäller endast för Bredel originalslang.

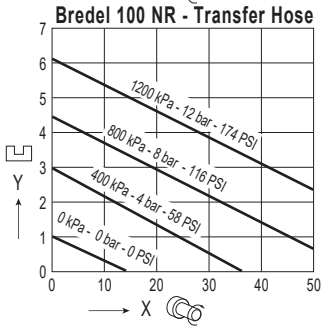
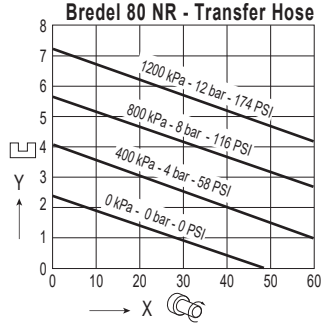
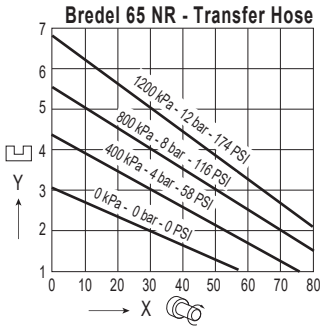
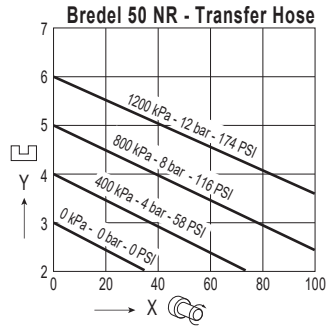
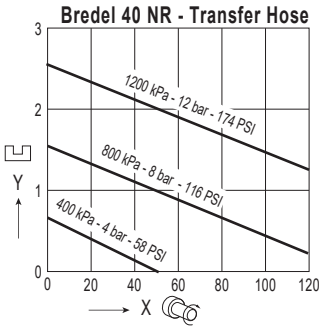
1. Hitta pumphastigheten i [rpm] på den horisontella axeln.
2. Gå rakt uppåt tills du möter rätt linje för utloppstryck.
3. Där går du rakt åt vänster och läser av antalet mellanlägg på den vertikala axeln.
4. Avrunda antalet mellanlägg alltid uppåt.

- När produkttemperaturerna överstiger 60 °C, använd alltid ett mellanlägg mindre än vad som anges i diagrammen.
- Varje diagram ger antalet mellanlägg per tryckback.
- Ha lika många mellanlägg på båda tryckbackarna.



X = Pumpvarvtal

Y = Antal mellanlägg per tryckback



X = Pumpvarvtal

Y = Antal mellanlägg per tryckback

11.2 Smörjmedel till växellåda

Vanligtvis rekommenderas en mineralolja ISO VG 150 eller ISO VG 220. Vid mycket låga temperaturer rekommenderas en mineralolja ISO VG 100. Vid mycket hög omgivningstemperatur eller om omgivningstemperaturen varierar kraftigt, rekommenderas en syntetisk olja. Även vid hög belastning, som resulterar i hög driftstemperatur, är en syntetisk olja att föredra.

Vi rekommenderar starkt att en olja med EP-tillsatser (Extreme Pressure) används. Undvik att blanda oljor av olika typer, dvs. mineral, polyglykol och andra syntetiska smörjmedel. Se dokumentationen som följer med växellådan för information om smörjning. För livsmedelsindustrin samt för jordbruksområden och naturreservat finns specialsmörjmedel tillgängliga.

Tabellen nedan är en indikation på korrekta viskositetsvärden.

Kontakta din Bredel-representant för råd om du har frågor.

Rekommenderade smörjmedelsparametrar för Bredels växellådor

	Mineralolja		Syntetisk olja	
Omgivningstemperatur	-20 till +5 °C	+5 till +30 °C	+30 till +50 °C	-30 till +65 °C
Viskositet enligt ISO 3448	VG 100	VG 150-220	VG 320	VG 150-220
Intervall för oljebyte		5 000 h		20 000 h

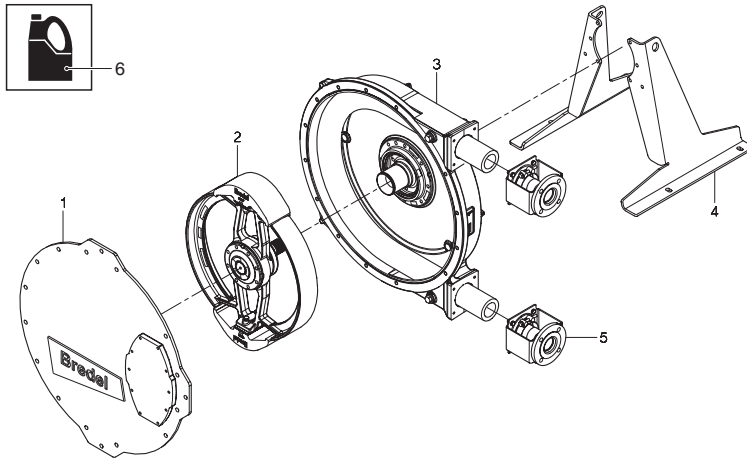
11.3 Elmotor

Konstruktion	IM B5 (flänstyp)
Material	storlek IEC-80/90: Hus och kopplingsbox: aluminium, ändsköldar: gjutjärn storlek IEC-100 och större: Hus, kopplingsbox och ändsköldar: gjutjärn
Antal poler	4 eller 6 poler
Spänning – frekvens*	upp till 2,2 kW: 230 / 400 V - 3 faser - 50 Hz 3.0 kW och större: 400 / 690 V - 3 faser - 50 Hz
Skyddsklass enligt IEC 34-5	IP55
Isoleringsklass	F
Temperaturklass	B

* Om ej annan specifikation.

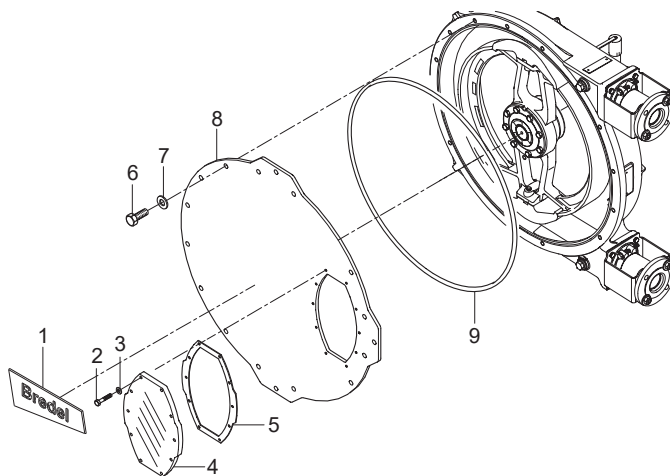
11.4 Artikellista

Översikt



Pos.	Beskrivning
1	Lockmodul. Refer to "Lockmodul." på nästa sida
2	Rotormontering. Refer to "Rotor." på sidan105
3	Pumphusmodul. Refer to "Pumphusmodul." på sidan109
4	Monteringskonsol. Refer to "Monteringskonsol." på sidan115
5	Flänsmodul. Refer to "Flänsmodul." på sidan117
6	Smörjmedel. Refer to "Smörjmedel." på sidan123

Lockmodul.



Bredel 40

Pos.	Ant.	Beskrivning	Produktkod
1	1	Dekal	28-240238
2	8	Bult, sexk. huvud	28-F111042
3	8	Planbricka	28-F322009
4	1	Inspektionsfönster	28-240155
5	1	Packning	28-240156
6	14	Bult, sexk. huvud	28-F111096
7	14	Planbricka	28-F322013
8	1	Pumplock	28-240102
9	1	Tätningring (quad ring)	28-240123

Bredel 50

Pos.	Ant.	Beskrivning	Produktkod
1	1	Dekal	28-250238
2	8	Bult, sexk. huvud	28-F111074
3	8	Planbricka	28-F322012
4	1	Inspektionsfönster	28-250155
5	1	Packning	28-250156
6	14	Bult, sexk. huvud	28-F111130
7	14	Planbricka	28-F322015
8	1	Pumplock	28-250102
9	1	Tätningring (quad ring)	28-250123

Bredel 65

Pos.	Ant.	Beskrivning	Produktkod
1	1	Dekal	28-265238
2	8	Bult, sexk. huvud	28-F101038
3	8	Planbricka	28-F322012
4	1	Inspektionsfönster	28-265155
5	1	Packning	28-265156
6	14	Bult, sexk. huvud	28-F111182
7	14	Planbricka	28-F322017
8	1	Pumplock	28-265102
9	1	Tätningring (quad ring)	28-265123

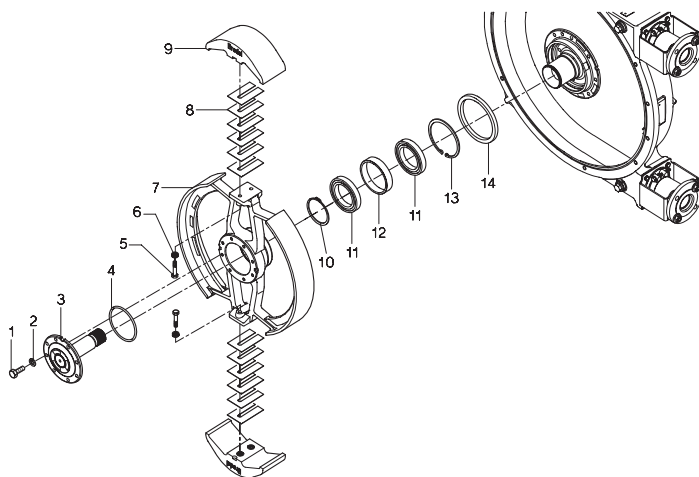
Bredel 80

Pos.	Ant.	Beskrivning	Produktkod
1	1	Dekal	28-280238
2	8	Bult, sexk. huvud	28-F101038
3	8	Planbricka	28-F322012
4	1	Inspektionsfönster	28-280155
5	1	Packning	28-280156
6	14	Bult, sexk. huvud	28-F111182
7	14	Planbricka	28-F322017
8	1	Pumplock	28-280102
9	1	Tätningring (quad ring)	28-280123

Bredel 100

Pos.	Ant.	Beskrivning	Produktkod
1	1	Dekal	28-200238
2	8	Bult, sexk. huvud	28-F101040
3	8	Planbricka	28-F322012
4	1	Inspektionsfönster	28-200155
5	1	Packning	28-200156
6	14	Bult, sexk. huvud	28-F111218
7	14	Planbricka	28-F322019
8	1	Pumplock	28-200102
9	1	Tätningring (quad ring)	28-200123

Rotor.



Bredel 40

Pos.	Ant.	Beskrivning	Produktkod
1	8	Bult, sexk. huvud	28-F111073
2	8	Bricka, fjäderlås	28-F336011
3	1	Drivaxel	28-240104
4	1	O-ring	28-S122431
5	2	Bult, sexk. huvud	28-F101059
6	2	Nord-Lock®-ring	28-F349005
7	1	Rotor	28-240103
8	12	Mellanlägg	28-240107
9	2	Tryckback: aluminium	28-240110
	2	Epoxy, med rostfritt stålinsats	28-240109A
10	1	Låsring	28-F343056

Pos.	Ant.	Beskrivning	Produktkod
11	2	Lager	28-B141460
12	1	Distansring utvändig	28-29110201
13	1	Låsring	28-F344077
14	1	Slitring	28-29140202

Bredel 50

Pos.	Ant.	Beskrivning	Produktkod
1	8	Bult, sexk. huvud	28-F111098
2	8	Bricka, fjäderlås	28-F336012
3	1	Drivaxel	28-250104
4	1	O-ring	28-S122541
5	2	Bult, sexk. huvud	28-F101082
6	2	Nord-Lock®-ring	28-F349007
7	1	Rotor	28-250103
8	14	Mellanlägg	28-250107
9	2	Tryckback: aluminium	28-250110
	2	Epoxy, med rostfritt stålinsats	28-250109A
10	1	Låsring	28-F343071
11	2	Lager	28-B142060
12	1	Distansring utvändig	28-29150201
13	1	Låsring	28-F344087
14	1	Slitring	28-29180202

Bredel 65

Pos.	Ant.	Beskrivning	Produktkod
1	12	Bult, sexk. huvud	28-F111132

Pos.	Ant.	Beskrivning	Produktkod
2	12	Bricka, fjäderlås	28-F336013
3	1	Drivaxel*	28-265104
4	1	O-ring	28-122541
5	4	Bult, sexk. huvud	28-F101085
6	4	Nord-Lock®-ring	28-F349007
7	1	Rotor	28-265103
8	20	Mellanlägg	28-265107
9	2	Tryckback: aluminium	28-265110
	2	Epoxy, med rostfritt stålinsats	28-265109A
10	1	Låsring	28-F343071
11	2	Lager	28-B142060
12	1	Distansring utvändig	28-29151201
13	1	Låsring	28-F344087
14	1	Slitring	28-29180202

* För drivaxel för kraftiga drivenheter (växellådorna 28-G0217... och 28-G0218...), rådfråga din Bredel-representant.

Bredel 80

Pos.	Ant.	Beskrivning	Produktkod
1	12	Bult, sexk. huvud	28-F111184
2	12	Bricka, fjäderlås	28-F336015
3	1	Drivaxel*	28-280104
4	1	O-ring	28-122611
5	4	Bult, sexk. huvud	28-F101131
6	4	Nord-Lock®-ring	28-F349009

Pos.	Ant.	Beskrivning	Produktkod
7	1	Rotor	28-280103
8	20	Mellanlägg	28-280107
9	2	Tryckback: aluminium	28-280110
	2	Epoxy, med rostfritt stålinsats	28-280109A
10	1	Låsring	28-F343075
11	2	Lager	28-B142460
12	1	Distansring utvändig	28-29180201
13	1	Låsring	28-F344093
14	1	Slitring	28-29240202

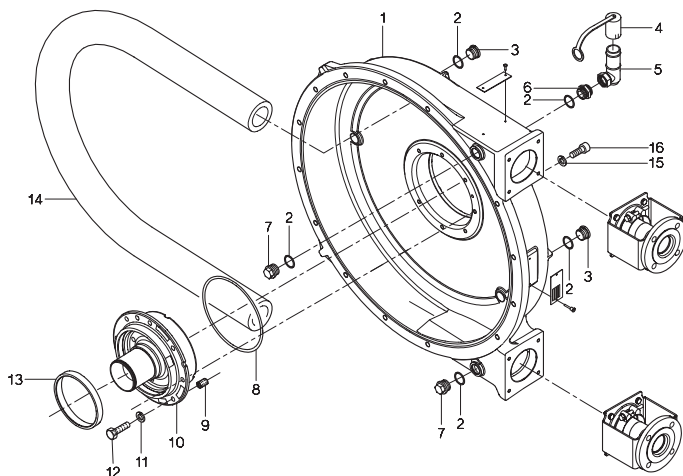
* För drivaxel för kraftiga drivenheter (växellådorna 28- G0224... och 28-G0225...), rådfråga din Bredel-representant.

Bredel 100

Pos.	Ant.	Beskrivning	Produktkod
1	12	Bult, sexk. huvud	28-F111184
2	12	Bricka, fjäderlås	28-F336015
3	1	Drivaxel	28-200104
4	1	O-ring	28-S122611
5	4	Bult, sexk. huvud	28-F101132
6	4	Nord-Lock®-ring	28-F349009
7	1	Rotor	28-200103
8	14	Mellanlägg	28-200107
9	2	Tryckback: aluminium	28-200110
	2	Epoxy, med rostfritt stålinsats	28-200109A
10	1	Låsring	28-F343075

Pos.	Ant.	Beskrivning	Produktkod
11	2	Lager	28-B142460
12	1	Distansring utvändig	28-29181201
13	1	Låsring	28-F344093
14	1	Slitring	28-29240202

Pumphusmodul.



Bredel 40

Pos.	Ant.	Beskrivning	Produktkod
1	1	Pumphus	28-240101
2	5	Packningsring	28-29040257
3	2	Int. plugg sexk. huvud	28-F901006
4	1	Avluftningshuv	28-29065223
5	1	Avluftare	28-29110146

Pos.	Ant.	Beskrivning	Produktkod
6	1	Koppling, rak	28-F602006
7	2	Ext. plugg, sexk. huvud	28-F911006
8	1	O-ring	28-S122641
9	1	Styrpinne	28-F416082
10	1	Nav	28-240203
11	8	Bricka, fjäderlås	28-F336012
12	8	Bult, sexk. huvud	28-F115098
13	1	Tätning	28-S212811
14	1	NR-transportslang	28-1007883
	1	NR-doseringsslang	28-1000063
	1	NBR	28-040040
	1	Slang NBR för livsmedel	28-040061
	1	Slang F-NBR	28-040065
	1	EPDM	28-040075
	1	CSM	28-040070
15	8	Bricka	28-F332005
16	8	Bult, sexk. (insex) huvud	28-F201064

Bredel 50

Pos.	Ant.	Beskrivning	Produktkod
1	1	Pumphus	28- 250101
2	4	Packningsring	28-29040257
3	2	Int. plugg sexk. huvud	28-F901006
4	1	Avluftningshuv	28-29065223

Pos.	Ant.	Beskrivning	Produktkod
5	1	Avluftare	28-29110146
6	1	Koppling, rak	28-F602006
7	2	Ext. plugg, sexk. huvud	28-F911006
8	1	O-ring	28-S122711
9	1	Styrpinne	28-F416082
10	1	Nav	28-250203
11	8	Bricka, fjäderlås	28-F336012
12	8	Bult, sexk. huvud	28-F115098
13	1	Tätning	28-S213611
14	1	NR-transportslang	28-1007884
	1	NR-doseringsslang	28-1000065
	1	NBR	28-050040
	1	Slang NBR för livsmedel	28-050061
	1	Slang F-NBR	28-050065
	1	EPDM	28-050075
	1	CSM	28-050070
15	10	Bricka	28-F332007
16	10	Bult, sexk. (insex) huvud	28-F201106

Bredel 65

Pos.	Ant.	Beskrivning	Produktkod
1	1	Pumphus	28-265101
2	4	Packningsring	28-29040257
3	2	Int. plugg sexk. huvud	28-F901006

Pos.	Ant.	Beskrivning	Produktkod
4	1	Avluftningshuv	28-29065223
5	1	Avluftare	28-29110146
6	1	Koppling, rak	28-F602006
7	2	Ext. plugg, sexk. huvud	28-F911006
8	1	O-ring	28-S122711
9	1	Styrpinne	28-F416082
10	1	Nav	28-265203
11	8	Bricka, fjäderlås	28-F336013
12	8	Bult, sexk. huvud	28-F115132
13	1	Tätning	28-S213611
14	1	NR-transportslang	28-1007885
	1	NR-doseringsslang	28-1002219
	1	NBR	28-065040
	1	Slang NBR för livsmedel	28-065061
	1	Slang F-NBR	28-065065
	1	EPDM	28-065075
	1	CSM	28-065070
15	10	Bricka*	28-F332007
16	10	Bult, sexk. insexhuvud*	28-F201106

* För fixering av kraftiga drivenheter (växellådorna 28-G0217... och 28-G0218...), rådfråga din Bredel-representant.

Bredel 80

Pos.	Ant.	Beskrivning	Produktkod
1	1	Pumphus	28-280101

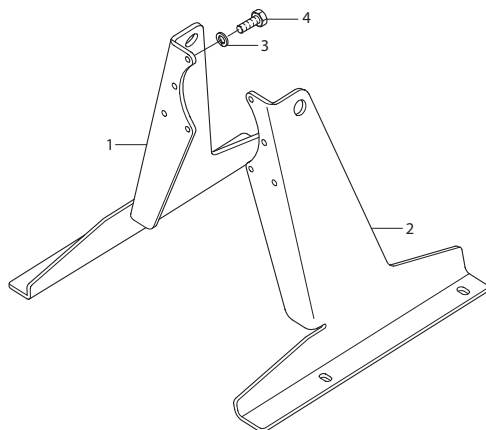
Pos.	Ant.	Beskrivning	Produktkod
2	4	Packningsring	28-29056244
3	2	Int. plugg sexk. huvud	28-F901008
4	1	Avluftningshuv	28-29089223
5	1	Avluftare	28-29125146
6	1	Koppling, rak	28-F602008
7	2	Ext. plugg, sexk. huvud	28-F911008
8	1	O-ring	28-S122771
9	1	Styrpinne	28-F416121
10	1	Nav	28-280203
11	8	Bricka, fjäderlås	28-F336015
12	8	Bult, sexk. huvud	28-F115186
13	1	Tätning	28-S214811
14	1	NR-transportslang	28-1007886
	1	NR-doseringslang	28-080020
	1	NBR	28-080040
	1	Slang NBR för livsmedel	28-080061
	1	Slang F-NBR	28-080065
	1	EPDM	28-080075
	1	CSM	28-080070
15	10	Bricka*	28-F332007
16	10	Bult, sexk. insexhuvud*	28-F201106

* För fixering av kraftiga drivenheter (växellådorna 28-G0224... och 28-G0225...), rådfråga din Bredel-representant.

Bredel 100

Pos.	Ant.	Beskrivning	Produktkod
1	1	Pumphus	28-200101
2	4	Packningsring	28-29056244
3	2	Int. plugg sexk. huvud	28-F901008
4	1	Avluftningshuv	28-29089223
5	1	Avluftare	28-29125146
6	1	Koppling, rak	28-F602008
7	2	Ext. plugg, sexk. huvud	28-F911008
8	1	O-ring	28-S122801
9	1	Styrpinne	28-F416121
10	1	Nav	28-200203
11	8	Bricka, fjäderlås	28-F336015
12	8	Bult, sexk. huvud	28-F115186
13	1	Tätning	28-S214811
14	1	NR-transportslang	28-1007887
	1	NR-doseringslang	28-100020
	1	NBR	28-100040
	1	Slang NBR för livsmedel	28-100061
	1	Slang F-NBR	28-100065
	1	EPDM	28-100075
	1	CSM	28-100070
15	12	Bricka	28-F332010
16	12	Bult, sexk. (insex) huvud	28-F201250

Monteringskonsol.



Bredel 40

Pos.	Ant.	Beskrivning	Produktkod
1	1	Stödben, höger	28-240106B
2	1	Stödben, vänster	28-240106A
3	8	Bricka, fjäderlås	28-F336012
4	8	Bult, sexk. huvud	28-F111096

Bredel 50

Pos.	Ant.	Beskrivning	Produktkod
1	1	Stödben, höger	28-250106B
2	1	Stödben, vänster	28-250106A
3	8	Bricka, fjäderlås	28-F336012
4	8	Bult, sexk. huvud	28-F111098

Bredel 65

Pos.	Ant.	Beskrivning	Produktkod
1	1	Stödben, höger	28-265106B
2	1	Stödben, vänster	28-265106A
3	8	Bricka, fjäderlås	28-F336013
4	8	Bult, sexk. huvud	28-F111132

Bredel 80

Pos.	Ant.	Beskrivning	Produktkod
1	1	Stödben, höger	28-280106B
2	1	Stödben, vänster	28-280106A
3	8	Bricka, fjäderlås	28-F336015
4	8	Bult, sexk. huvud	28-F111186

Bredel 100

Pos.	Ant.	Beskrivning	Produktkod
1	1	Stödben, höger	28-200106B
2	1	Stödben, vänster	28-200106A
3	8	Bricka, fjäderlås	28-F336015
4	8	Bult, sexk. huvud	28-F111186

Flänsmodul.

Bredel 40

Pos.	Ant.	Beskrivning	Produktkod
1	2	O-ring	28-S112301
2	2	Flänsfäste, EN/JIS-stål	28-240197
	2	Flänsfäste, EN/JIS SS	28-240197E
	2	Flänshållare, ANSI-stål	28-240197A
	2	Flänshållare, ANSI SS	28-240197F
	8	Bricka, fjäderlås	28-F336011
4	8	Bult, sexk. huvud	28-F111071
5	2	Slangklämma	28-C101021

Pos.	Ant.	Beskrivning	Produktkod
6	2	Fläns, EN-stål	28-040198
	2	Fläns, EN SS	28-240199
	2	Fläns, ANSI-stål	28-040198A
	2	Fläns, ANSI SS	28-240199A
7	1	Insats, AISI 316	28-040186
	1	Insats, PP	28-240189
	1	Insats, PVC	28-240187
	1	Insats, PVDF	28-240190

Bredel 50

Pos.	Ant.	Beskrivning	Produktkod
1	2	O-ring	28-S112371
2	2	Flänsfäste, EN/ANSI/JIS-stål	28-250197
	2	Flänsfäste, EN/ANSI/JIS SS	28-250197E
3	8	Bricka, fjäderlås	28-F336012
4	8	Bult, sexk. huvud	28-F111096
5	2	Slangklämma	28-C101045
6	2	Fläns, EN-stål	28-050198
	2	Fläns, EN SS	28-250199
	2	Fläns, ANSI-stål	28-050198A
	2	Fläns, ANSI SS	28-250199A

Pos.	Ant.	Beskrivning	Produktkod
7	1	Insats, AISI 316	28-050186
	1	Insats, PP	28-240189
	1	Insats, PVC	28-250187
	1	Insats, PVDF	28-250190

Bredel 65

Pos.	Ant.	Beskrivning	Produktkod
1	2	O-ring	28-S112431
2	2	Flänsfäste, EN/ANSI/JIS-stål	28-265197
	2	Flänsfäste, EN/ANSI/JIS SS	28-265197E
	2	Flänsfäste, DIN ANSI-stål	28-265197
	2	Flänsfäste, DIN ANSI SS	28-265197E
3	8	Bricka, fjäderlås	28-F336012
4	8	Bult, sexk. huvud	28-F111096
5	2	Slangklämma	28-C101048
6	2	Fläns, EN-stål	28-065198
	2	Fläns, EN SS	28-265199
	2	Fläns, ANSI-stål	28-065198A
	2	Fläns, ANSI SS	28-265199A
7	1	Insats, AISI 316	28-265186
	1	Insats, PP	28-265189
	1	Insats, PVC	28-265187
	1	Insats, PVDF	28-265190

Bredel 80

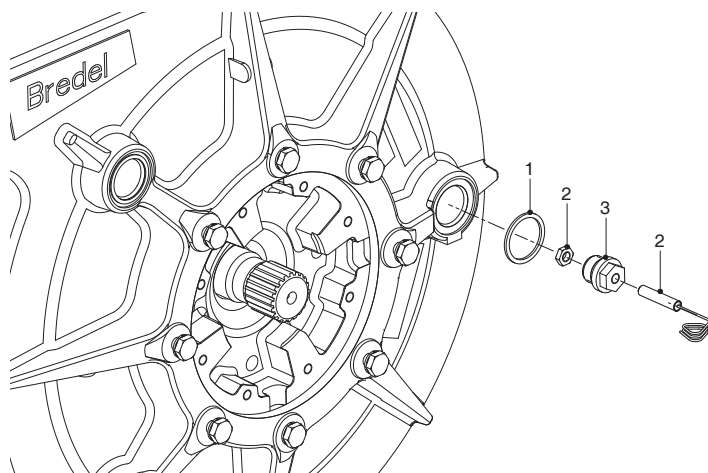
Pos.	Ant.	Beskrivning	Produktkod
1	2	O-ring	28-S112501
2	2	Flänsfäste, EN/JIS-stål	28-280197
	2	Flänsfäste, EN/JIS SS	28-280197E
	2	Flänshållare, ANSI-stål	28-280197A
	2	Flänshållare, ANSI SS	28-280197F
	8	Bricka, fjäderlås	28-F336013
4	8	Bult, sexk. huvud	28-F111128
5	2	Slangklämma	28-C101051
6	2	Fläns, DIN-stål	28-080198
	2	Fläns, DIN SS	28-280199
	2	Fläns, ANSI-stål	28-080198A
	2	Fläns, ANSI SS	28-280199A
7	1	Insats, AISI 316	28-280186
	1	Insats, PP	28-280189
	1	Insats, PVC	28-280187
	1	Insats, PVDF	28-280190

Bredel 100

Pos.	Ant.	Beskrivning	Produktkod
1	2	O-ring	28-S115571
2	2	Flänsfäste, EN/ANSI/JIS-stål	28-200197
	2	Flänsfäste, EN/ANSI/JIS SS	28-200197E
3	8	Bricka, fjäderlås	28-F336013

Pos.	Ant.	Beskrivning	Produktkod
4	8	Bult, sexk. huvud	28-F111130
5	2	Slangklämma	28-C101054
6	2	Fläns, DIN-stål	28-100198
	2	Fläns, DIN SS	28-200199
	2	Fläns, ANSI-stål	28-100198A
	2	Fläns, ANSI SS	28-200199A
	1	Insats, AISI 316	28-200186
7	1	Insats, PP	28-200189
	1	Insats, PVC	28-200187
	1	Insats, PVDF	28-200190
	1	Insats, PVDF	28-200190

Varvräknarmontering



Bredel 40

Pos.	Ant.	Beskrivning	Produktkod
1	1	Packning	28-29040257
2	1	Varvräknare	28-29040462
3	1	Adapter	28-29039460

Bredel 50

Pos.	Ant.	Beskrivning	Produktkod
1	1	Packning	28-29040257
2	1	Varvräknare	28-29040462
3	1	Adapter	28-29039460

Bredel 65

Pos.	Ant.	Beskrivning	Produktkod
1	1	Packning	28-29040257
2	1	Varvräknare	28-29040462
3	1	Adapter	28-29039460

Bredel 80

Pos.	Ant.	Beskrivning	Produktkod
1	1	Packning	28-29056244
2	1	Varvräknare	28-29040462
3	1	Adapter	28-29055460

Bredel 100

Pos.	Ant.	Beskrivning	Produktkod
1	1	Packning	28-29056244
2	1	Varvräknare	28-29040462
3	1	Adapter	28-29055460

Smörjmedel.

Bredel 40

Pos.	Ant.	Beskrivning	Produktkod
-	1	5 l dunk Bredel Genuine Hose Lubricant	28-903143

Bredel 50

Pos.	Ant.	Beskrivning	Produktkod
-	1	10 l dunk Bredel Genuine Hose Lubricant	28-904143

Bredel 65

Pos.	Ant.	Beskrivning	Produktkod
-	1	20 l dunk Bredel Genuine Hose Lubricant	28-905143

Bredel 80

Pos.	Ant.	Beskrivning	Produktkod
-	2	20 l dunk Bredel Genuine Hose Lubricant	28-905143

Bredel 100

Pos.	Ant.	Beskrivning	Produktkod
-	3	20 l dunk Bredel Genuine Hose Lubricant	28-905143

12 Bilaga: Vakuumenhet (tillval)

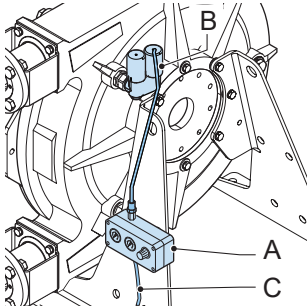
12.1 Beskrivning

Avsedd användning

Om tillvalet för vakuum är tillgängligt kan underatmosfäriskt tryck (eller vakuum) tillämpas på insidan av pumphuvudet. Syftet är att öka sugförhållandena i pumpen. Ett underatmosfäriskt tryck som stimulerar den peristaltiska pumprörelsen av pumpelementet möjliggörs av en dubbelläppstättning och en tryckavlastande funktion. Med en pneumatisk vakuumenhet kan ett 90-procentigt vakuum erhållas i pumphuvudet.

Pneumatisk vakuumenhet

Den här enheten suger ut luft från pumphuvudet med hjälp av en pneumatiskt driven vakuumpump som fungerar enligt venturirörsprincipen. Tillvalet består av en enhet (A) med vakuumpump, mätare, reduceringsventil och en specialavluftning (B). Komponenterna är sammankopplade med en vakuumslang. Enheten ansluts till tryckluftsförsörjningen med en slang (C).

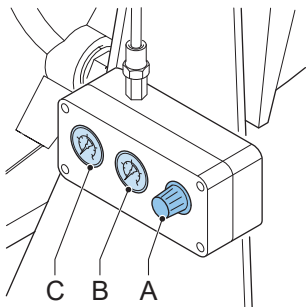


Trycket i pumphuvudet kan justeras med reduceringsventilen.

12.2 Driftsättning

Driftsättning av en pump med tillvalet pneumatisk vakuumenhet

1. Utför den allmänna driftsättningen av pumpen.



2. Stäng reduceringsventilen genom att vrida ratten på reduceringsventilen (A).

3. Slå på tryckluftsförsörjningen.
4. Vrid ratten på reduceringsventilen tills tryckmätaren (C) visar 6 bar (600 kPa).
5. Kontrollera med vakuummätaren (B) om vakuuet stiger efter några minuter.
6. Om mätaren inte visar några tecken på vakuum:
 - Kontrollera anslutningarna på vakuumslangen efter läckage.
 - Kontrollera avluftaren och avluftningshuvuven efter läckage.
 - Kontrollera tätningen efter skada.
7. Justera ratten på reduceringsventilen till önskad vakuumnivå.

Se även

Refer to "Förberedelser" på sidan38

Refer to "Driftsättning" på sidan39

Refer to "Regelbundet underhåll" nedan

12.3 Underhåll

Regelbundet underhåll

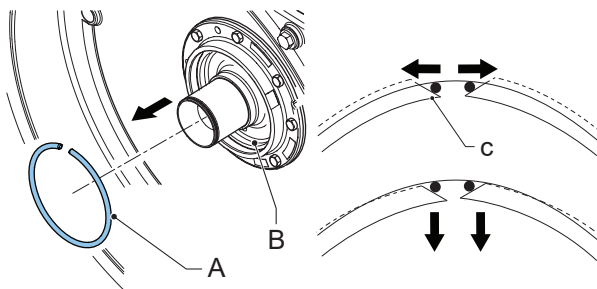
Kontrollera regelbundet baksidan av pumpen efter läckage av pumpsämörjmedel. Läckage indikerar att tätningen är skadad eller sliten.

Byt ut tätningen och slitringen (tillvalet för vakuum)

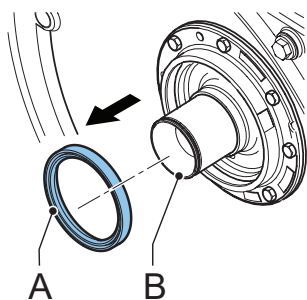
1. Ta bort rotorn.

Se även

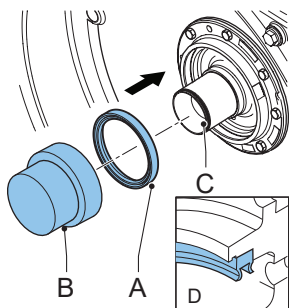
Refer to "Byte packning och slitring" på sidan68



2. Ta bort låsringen (A) bredvid tätningen från navet (B) genom att trycka det stiftformade verktyget på den sneda änden (C). Låsringen höjs upp ur spåret. Hela låsringen kan lossas genom att flytta verktyget längs omkretsen.



3. Avlägsna tätningen (A) från navet (B).
4. Rengör och avfetta hållrummet.

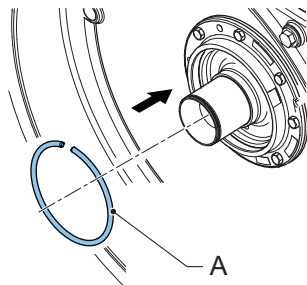


5. Montera en ny tätning (A) med hjälp av ett träblock och en hammare eller press. Slå försiktigt in tätningen korsvis och med jämn kraft i öppningen tills den vidrör navet (C). Tätningen måste monteras i rätt riktning (B).



FÖRSIKTIGHET

Tätningens läppar har olika hårdhet. Se till att tätningen monteras så att sidan med namnet "BREDEL" pekar mot pumplocket.



6. Montera låsringen (A). Använd härvid rätt redskap.

7. Fyll ungefär två tredjedelar av utrymmet mellan läpparna med lagerfett. Använd SKF LGMT 2/180 eller ett motsvarande fett.
8. Kontrollera slitringen på rotorn. Byt ut slitringen vid behov.
9. Installera rotorn, pumplocket och pumpelementet.

Se även

Refer to "Byte packning och slitring" på sidan68



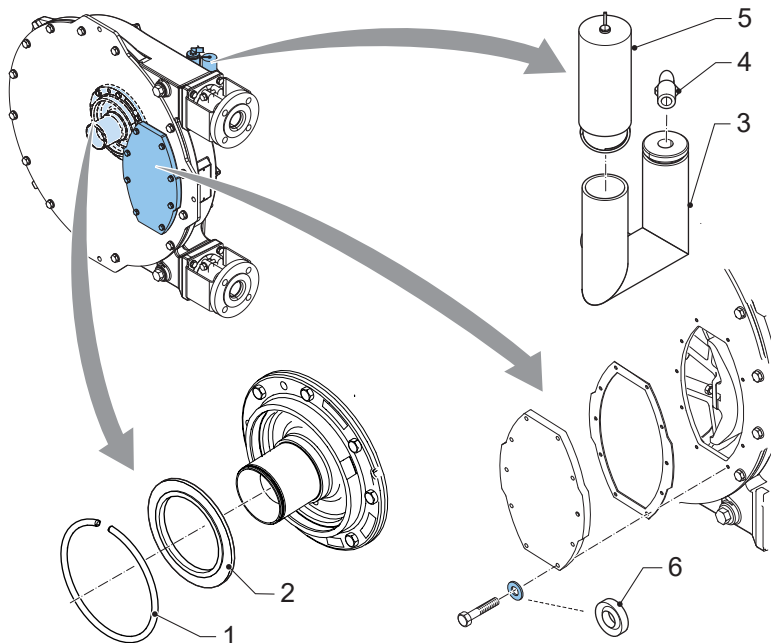
FÖRSIKTIGHET

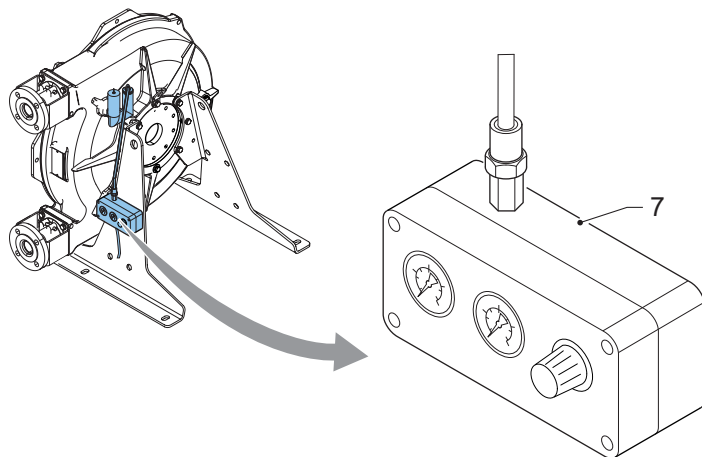
Se till att den främre läppen på tätningen inte viks bakåt när rotorn monteras på navet. Om tätningens läpp viks bakåt kan tätningen ta allvarlig skada. Om tätningens läpp viks bakåt repareras det genom att du försiktigt vrider rotorn eller flyttar tillbaka rotorn.

12.4 Artikellistor

Angivna kvantiteter är per pumphuvud.

(förutom pos. 7. Grundsats: 1 per pump)





Bredel 40

Pos.	Ant.	Beskrivning	Produktkod
1	1	Låsring	28-F346098
2	1	Tätningring	28-S222811
3	1	Avluftare	28-29133146
4	1	Vinkelkoppling	28-AL38890813
5	1	Avluftningshuv	28-29088223
	1	Avluftningshuv med högnivåvippa	28-29106610
6	8	Bricka (PA6)	28-F724004
7	1	Grundsats	28-29180292

Bredel 50

Pos.	Ant.	Beskrivning	Produktkod
1	1	Låsring	28-F346107
2	1	Tätningarring	28-S223611
3	1	Avluftare	28-29133146
4	1	Vinkelkoppling	28-AL38890813
5	1	Avluftningshuv	28-29088223
	1	Avluftningshuv med högnivåvipa	28-29106610
6	8	Bricka (PA6)	28-F724006
7	1	Grundsats	28-29180292

Bredel 65

Pos.	Ant.	Beskrivning	Produktkod
1	1	Låsring	28-F346107
2	1	Tätningarring	28-S223611
3	1	Avluftare	28-29133146
4	1	Vinkelkoppling	28-AL38890813
5	1	Avluftningshuv	28-29088223
	1	Avluftningshuv med högnivåvipa	28-29106610
6	10	Bricka (PA6)	28-F724006
7	1	Grundsats	28-29180292

Bredel 80

Pos.	Ant.	Beskrivning	Produktkod
1	1	Låsring	28-F346115
2	1	Tätningarring	28-S224811
3	1	Avluftare	28-29210146
4	1	Vinkelkoppling	28-AL38890813
5	1	Avluftningshuv	28-29089223
	1	Avluftningshuv med högnivåvipa	28-29124610
6	12	Bricka (PA6)	28-F724006
7	1	Grundsats	28-29180292

Bredel 100

Pos.	Ant.	Beskrivning	Produktkod
1	1	Låsring	28-F346115
2	1	Tätningarring	28-S224811
3	1	Avluftare	28-29210146
4	1	Vinkelkoppling	28-AL38890813
5	1	Avluftningshuv	28-29089223
	1	Avluftningshuv med högnivåvipa	28-29124610
6	12	Bricka (PA6)	28-F724006
7	1	Grundsats	28-29180292

Declaration of conformity

1. Manufacturer:
Watson-Marlow Bredel B.V.,
Sluisstraat 7, NL-7491 GA Delden, The Netherlands.

2. Object of the Declaration:
Product: Bredel hose pump series
Type designation: Bredel 40, Bredel 50, Bredel 65, Bredel 80, Bredel 100

3. This declaration of conformity is issued under the sole responsibility of the manufacturer.

4. The object of the declaration described above is in conformity with the relevant harmonisation legislation:
EU directive: Machinery Directive 2006/42/EC
UKCA directive: Supply of Machinery (Safety) Regulations 2008

5. The Object of this Declaration is in conformity with the applicable requirements of the following harmonised standards and technical specifications:
BS EN 809: 1998+A1:2009 Pumps and pump units for liquids - Common safety requirements
BS EN ISO 12100:2010 Safety of machinery - General principles for design - Risk assessment and risk reduction
BS EN ISO 60240-1: 2018 Safety of machinery - Electrical equipment of machines

On behalf of:
Watson-Marlow Bredel B.V.
Delden, 01 January 2023

*J. van den Heuvel, Managing Director, Watson-Marlow Bredel B.V.
Watson-Marlow Fluid Technology Solutions, telephone +31(0) 74 377 0000
A Spirax-Sarco Engineering plc company*

13 Säkerhetsblankett

Product Use and Decontamination Declaration

In compliance with the Health and Safety Regulations, the user is required to declare those substances that have been in contact with the item(s) you are returning to Watson-Marlow BredeL B.V. or any of its subsidiaries or distributors. Failure to do so will cause delays in servicing the item or in issuing a response. Therefore, **please complete this form** to make sure we have the information before receipt of the item(s) being returned. A completed copy must be attached to **the outside of the packaging** containing the item(s). You, the user, are responsible for cleaning and decontaminating the item(s) before returning them.

Please complete a separate Decontamination Certificate for each item returned.

RGAKBR no......

1 Company
 Address
 Telephone Postal code
 Fax number

2 Product
 2.1 Serial Number
 2.2 Has the Product been used?
 YES NO
 If yes, please complete all the following paragraphs.
 If no, please complete paragraph 5 only

3 Details of substances pumped

3.1 Chemical Names
 a)
 b)
 c)
 d)

3.2 Precautions to be taken in handling these substances:
 a)
 b)
 c)
 d)

3.3 Action to be taken in the event of human contact:
 a)
 b)
 c)
 d)

3.4 Cleaning fluid to be used if residue of chemical is found during servicing;
 a)
 b)
 c)
 d)

4 I hereby confirm that the only substances(s) that the equipment specified has pumped or come into contact with are those named, that the information given is correct, and the carrier has been informed if the consignment is of a hazardous nature.

5 Signed
 Name
 Position
 Date

Note:
To assist us in our servicing please describe any fault condition you have witnessed.