

Certa 400/certa Compact

Certa EHEDG-pumpe

Funktioner og fordele

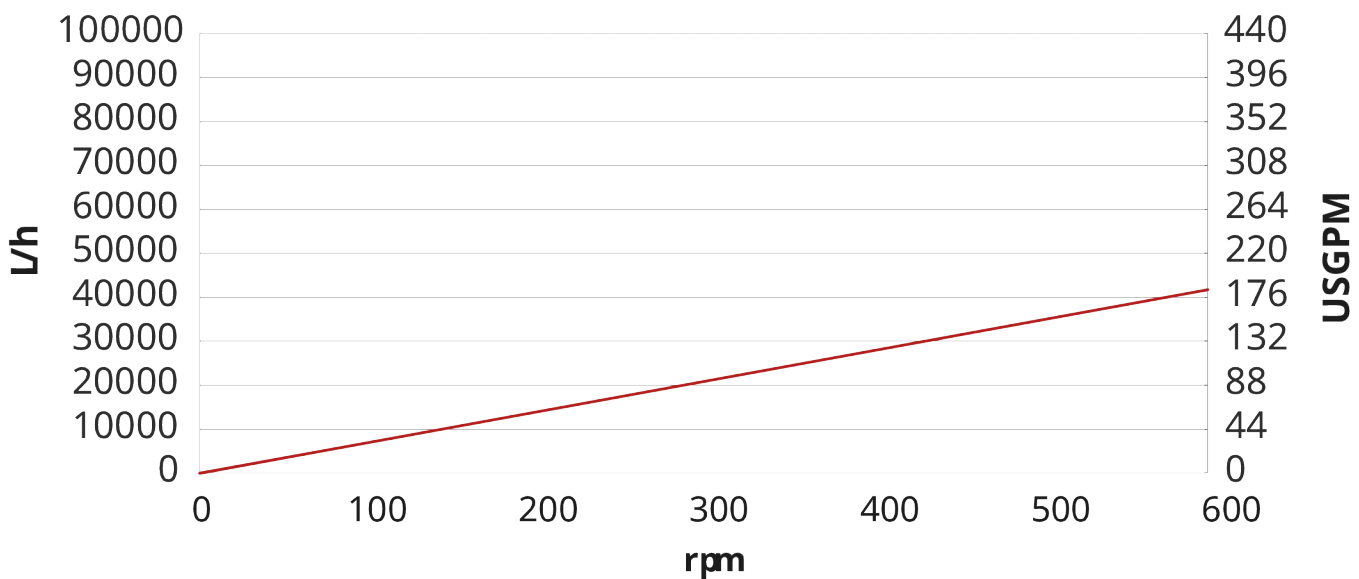
- Nænsom produkthåndtering bevarer en høj produktkvalitet - overlegen viskøs håndtering
- EHEDG type EL klasse I - nu også med EHEDG type EL aseptisk klasse I
- Ekstraordinært høj sugeevne: -0,85 bar (vakuum) / -12,3 psi (atm)
- Høj skånsomhed og praktisk taget ingen pulsering
- Enestående energibesparende pumpeprincip - op til 50 % mindre effekt end andre pumper
- Kun én akse og ét pakningssystem - forskellige portretninger er tilgængelige
- To-vejs flow
- To års garanti



Certa 400/certa Compact ydeevne

Performance curves

These performance curves show the theoretical flow without consideration of slip



Tekniske specifikationer

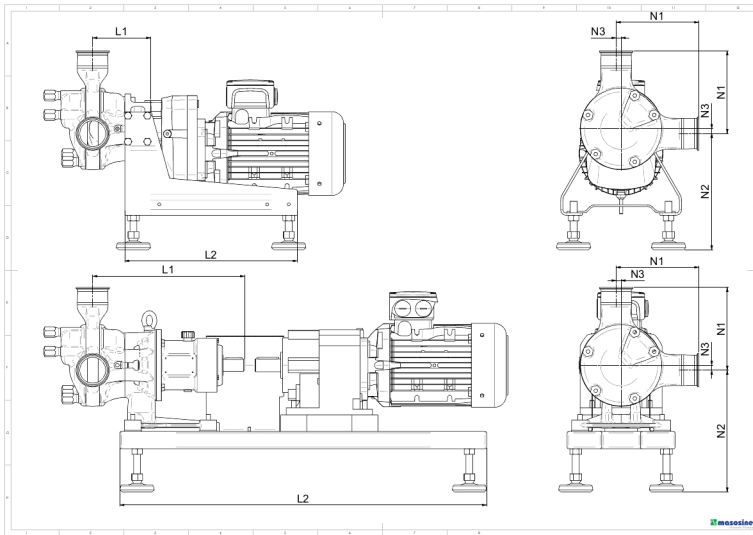
	Certa 400/certa Compact
Maks. flowhastighed	41760 l/t
Maks. flowhastighed	183.2 US GPM
Mængde pr. rotation	1.16 L
Mængde pr. rotation	0.305 USG
Maks. partikelstørrelse	38 mm
Maks. partikelstørrelse	1.5 "
Sugetryk	85 % af vakuum
Maks. driftshastighed	600 rpm
Maksimalt driftstryk	6, 15 bar
Maksimalt driftstryk	87, 217 psi
Driftstemperaturområde	-20 til 100°C °C
Driftstemperaturområde	-4 til 212 °F °F
Maks. SIP-temperatur	121 °C
Maks. SIP-temperatur	250 °F
Standarder	3-A, ATEX, EHEDG type EI klasse I, EHEDG type EL klasse I aseptisk
Certificering	FDA, Forordning (EF) nr. 1935/2004
Orientering af tilslutninger	Forskellige muligheder for at opfylde dine behov
Tilslutningstype	Andre kan fås på anmodning, Flange, Mælkebeslag, RJT, SMS, TC
Akseldiameter	50 mm
Akseldiameter	1.97 "
Akselhøjde	7.87 "
Akselhøjde	200 mm

* Maks. driftstryk den laveste værdi er for certa Compact

Konstruktionsmaterialer

	Certa 400/certa Compact
Hus	Rustfrit stål 1.4404, Rustfrit stål 316L
Lejehus	Rustfrit stål 1.4301, Rustfrit stål 304
Rotor	A276 (CF10SMnN), A494 (CY5SnBiM), Hærdet og forkromet
Gate	MWR, PA6GF30, PEEK, Polyamid, POM metalregistrerbar, PTFE, WRP, WRP PUR-indlæg
Tætninger/pakninger	Andre kan fås på anmodning, EPDM, FKM
Mekanisk tætning	SiC/Ca - PTFE, SiC/SiC - PTFE
Dobbelt mekanisk tætning	SiC/SiC
Akseltætning	PTFE, SSIC
Tætningssystem til o-ring	FKM
Enkelt læbeforseglingsystem	PUR

Certa 400/certa Compact dimensioner



Pumpestørrelse																
Model	Tilslutninger								Længde							
	N1		N2 Certa		N2 certa kompakt		N3		L1 certa		L1 certa kompakt		L2 Certa		L2 certa kompakt	
	mm	"	mm	"	mm	"	mm	"	mm	"	mm	"	mm	"	mm	"
Certa 100	139	5,472	228 - 25	8,976 - 0,984	220 ± 25	8,661 ± 0,984	10	0,394	265	10,079	122,5	4,823	730	28,740	320	12,598
Certa 200	155	6,102	242,5 - 25	5,610 - 0,984	230 ± 25	9,055 ± 0,984	10	0,394	299	11,772	124	4,882	730	28,740	370	14,567
Certa 250	192	7,559	281 - 25	11,063 - 0,984	270 ± 25	10,630 ± 0,984	12	0,472	352	13,858	134,5	5,295	850	33,465	400	15,748
Certa 300	238	9,370	305 - 35	12,008 - 1,378	263 ± 25	10,354 ± 0,984	18	0,709	456	17,953	149	5,866	1100	43,307	480	18,898
Certa 400	324	12,756	322 - 35	12,677 - 1,378	329 ± 25	12,953 ± 0,984	31	1,221	514	20,236	174	6,850	1300	51,181	600	23,622
Certa 500	327	12,874	378 - 35	14,882 - 1,378	335 ± 25	13,189 ± 0,984	25	0,984	564	22,205	210	8,268	1300	51,181	600	23,622
Certa 600	343	13,504	380 - 35	14,961 - 1,378	352 ± 25	13,858 ± 0,984	28	1,102	639	25,158	252,5	9,941	1400	55,118	650	25,591
Certa 800	535	21,063	740	29,134	-	-	38	1,496	807	31,771	-	-	2200	86,614	-	-

Pumpens vægt		
Model	kg	lb
Certa 100	44	97
Certa 100 kompakt	25,5	56
Certa 200	49	108
Certa 200 kompakt	34	75
Certa 250	89	196
Certa 250 kompakt	52	115
Certa 300	124	273
Certa 300 kompakt	79,5	175
Certa 400	215	474
Certa 400 kompakt	164,5	363
Certa 500	344	758
Certa 500 kompakt	231,5	510
Certa 600	508	1120
Certa 600 kompakt	411	906

Vægte er estimeret, baseret på en anvendelse med 4 bar ved 250 o/min.

Ansvarsfraskrivelse: Alle viste flowhastigheder blev opnået ved at pumpe vand ved 20 °C (68 °F) uden sug- og fødehoveder. Ansvarsfraskrivelse: Oplysningerne i dette dokument anses for at være korrekte, men Watson-Marlow Limited påtager sig intet ansvar for fejl deri og forbeholder sig ret til at ændre specifikationerne uden varsel. Watson-Marlow, MasoSine, Qdos, ReNu, LoadSure, Bioprene, Pumpsil og Marprene er varemærker tilhørende Watson-Marlow Limited. STA-PURE PFL® og STA-PURE PCS® er registrerede varemærker tilhørende W.L Gore & Associates Inc. Oplys varenummer ved bestilling af pumper og slanger.

wmfts.com/global



26 July 2023