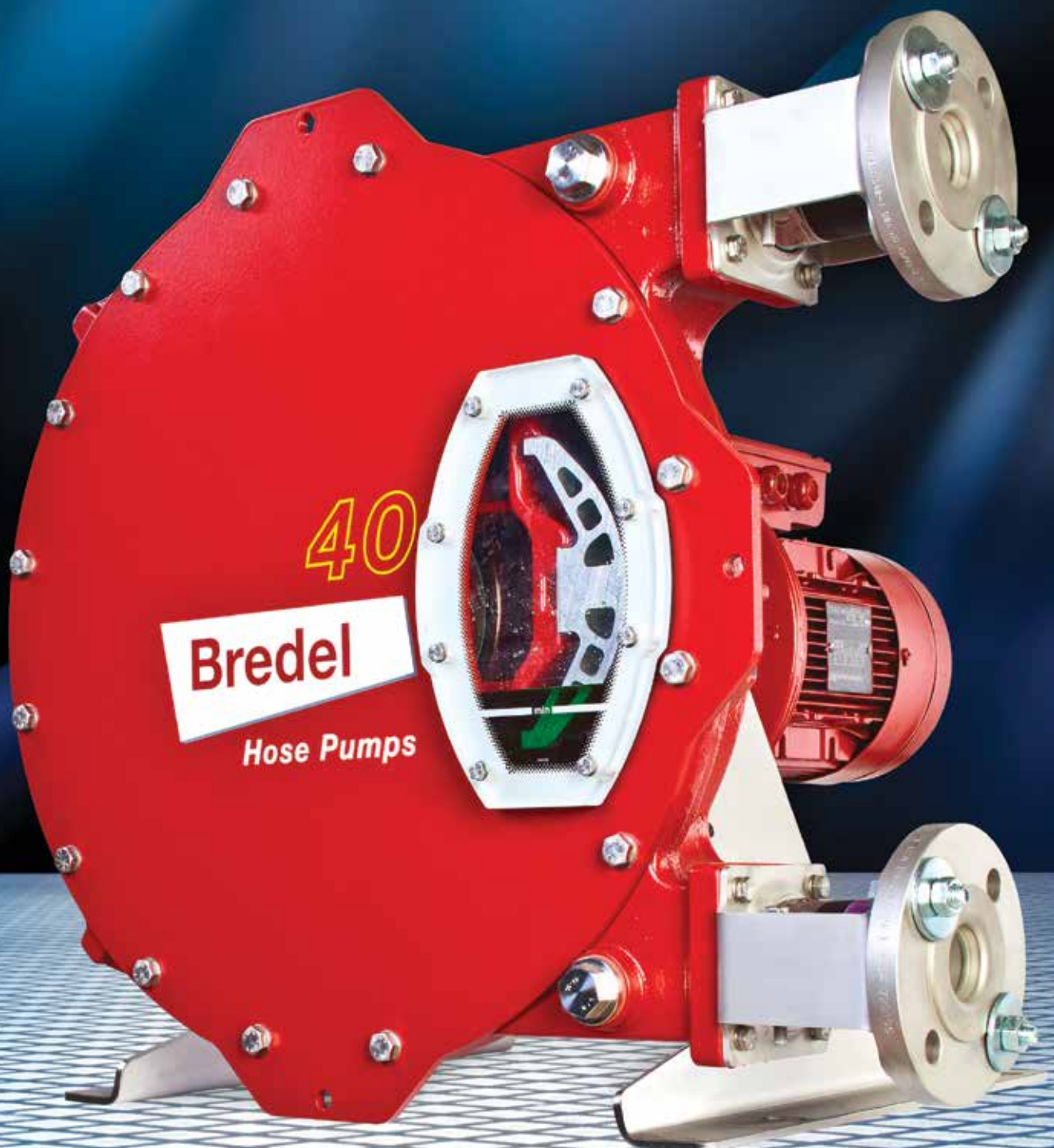


Bredel

Hose Pumps

BREDEL 重型软管泵



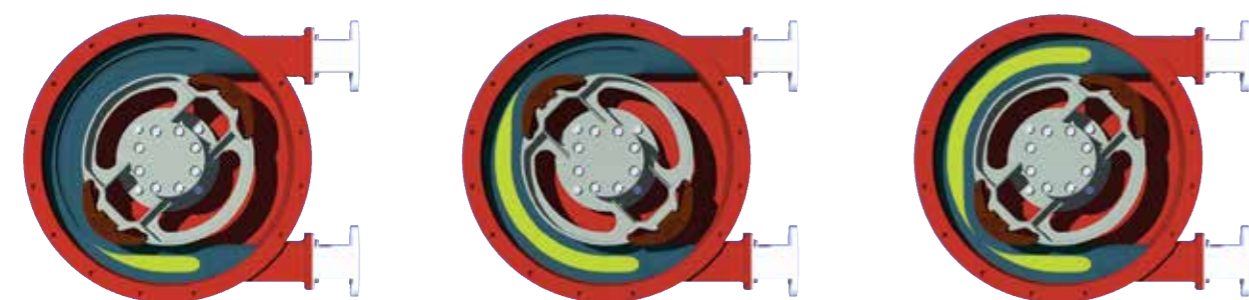
好消息 ... 没有密封件或阀门 会磨损、堵塞或泄漏的泵

Bredel 是卓越的蠕动泵制造商，采用诸多泵和泵单元材料。

如今，Bredel 拥有超过 100,000 台在全球各地不间断工作的蠕动泵。Bredel 软管泵的工作压力高达 16 bar，流量高达约 100 立方米/小时，可成功应对各种行业中最棘手的应用，从而节省时间和金钱。

工程精简

通过交替压缩和放松泵壳和压靴之间的加工软管来实现泵送。压靴前的流体被推向排放口，而压靴后的回弹软管则吸入更多流体。由于压缩比始终为 100%，泵不会滑动，提供无与伦比的计量精度和压力性能。由于没有泵密封件、阀座或阀门，浆料不会有任何问题。由于流体仅接触软管内壁，因此该泵非常适合腐蚀性化学品。



泵送动作提供出色的计量精度和压力性能。

节省时间和成本

维护成本高的隔膜泵、旋转凸轮泵或螺杆泵无法与坚固、可靠、全天候可信任的 Bredel 系列相提并论。

- 无辅助设备系统、止回阀或密封水冲洗系统
- 轻松泵送磨蚀性浆料、腐蚀性酸、大型固体和气体液体
- 适用于处理高粘度或剪切敏感的产品
- 在没有损坏的情况下无限期干运行
- 最低限度的维护 - 只需更换软管
- 吸力高达 9.5 米，具有自吸性
- ±1% 计量精度

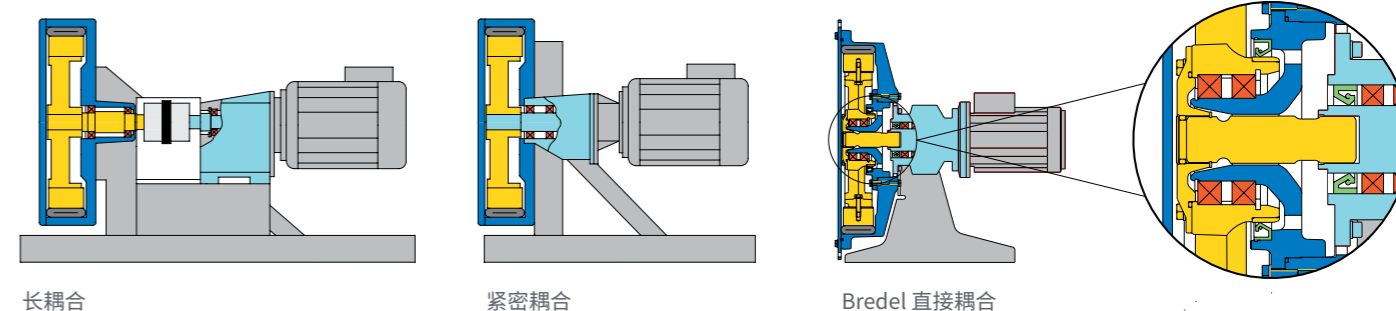
优势

比较优势	长耦合	紧密耦合	Bredel 直接耦合
易于维护	x		x
受保护的齿轮箱 - 泵头中的润滑剂密封件	x		x
可靠性 - 泵头中的轴承	x		x
占地面积小		x	x
安装更快 - 无驱动器对中		x	x
总计	3	2	5



全保护驱动器

Bredel 采用直接耦合技术，将长耦合泵的可靠性与紧密耦合泵的占地面积小特点相结合。泵转子中的重型转子轴承和一个创新的缓冲区可防止减速箱轴处于悬臂结构和污染。



长耦合

紧密耦合

Bredel 直接耦合

化学药剂

腐蚀性酸和碱

水和废物处理

石灰、氧化钾、次氯酸钠、氯化铁和泥浆

涂料和油漆

分散磨料、油漆和乳胶转移

纸浆和纸张

染料、施胶剂、助留剂和二氧化钛

采矿

尾矿浆料、泥浆和试剂

陶瓷和玻璃

碎瓷、砖块和瓦块

结构

水泥、涂料、喷射混凝土、着色剂和骨料

印刷和包装

清漆、油墨、涂料和粘合剂

食品和饮料

CIP 应用、葡萄酒、啤酒、乳制品、烘焙食品、调味品和添加剂

纺织

纤维、染料和酸

原始设备制造商

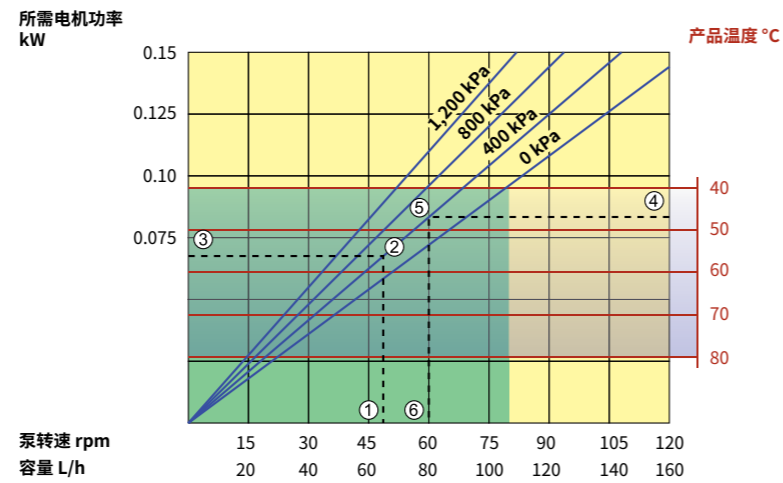
可供系统供应商使用的版本

Bredel 10、Bredel 15、Bredel 20

性能

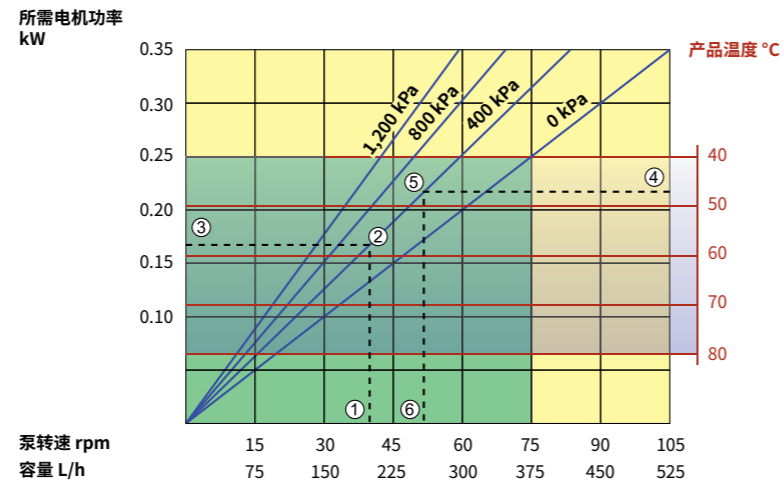
Bredel 10

最大流量：160 升 / 小时
 容量：0.022 升 / 圈
 最大排放压力：12 bar
 最高温度：80°C
 泵单元内径：10mm
 所需润滑油：0.25 升
 启动扭矩：47 Nm



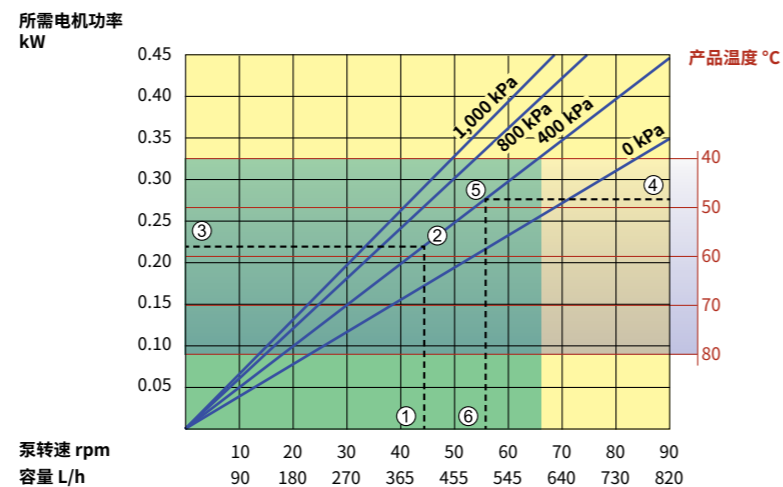
Bredel 15

最大流量：525 升 / 小时
 容量：0.083 升 / 圈
 最大排放压力：12 bar
 最高温度：80°C
 泵单元内径：15mm
 所需润滑油：0.5 升
 启动扭矩：60 Nm



Bredel 20

最大流量：820 升 / 小时
 容量：0.152 升 / 圈
 最大排放压力：10 bar
 最高温度：80°C
 泵单元内径：20mm
 所需润滑油：0.5 升
 启动扭矩：85 Nm

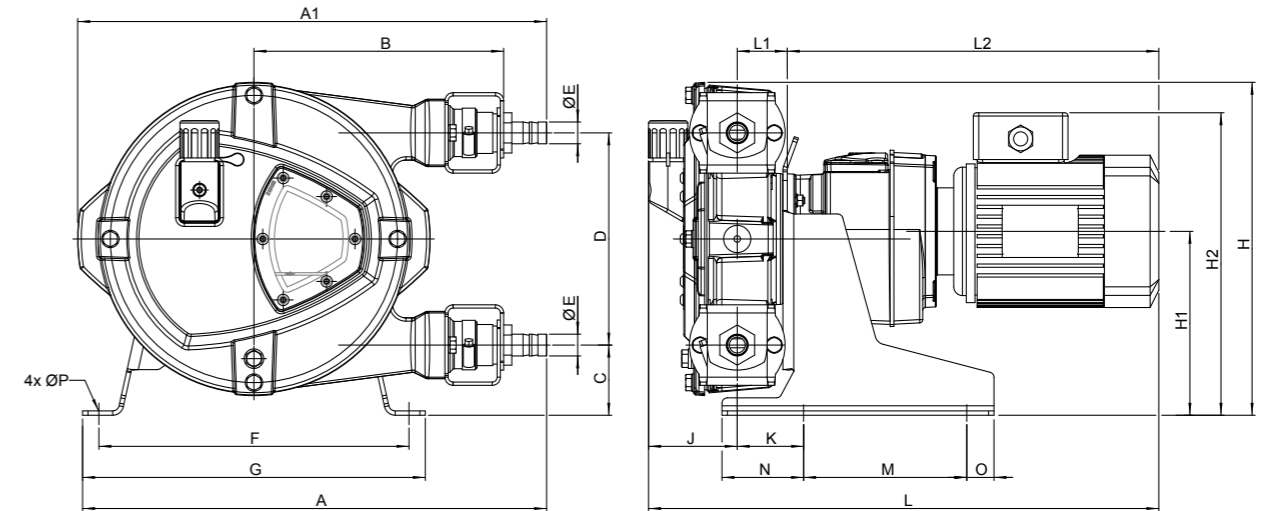


* 位置为下页尺寸图上注明的“E”

■ 连续工作
 ■ 间歇工作（最多工作 2 小时，然后至少停止 1 小时）

外形尺寸

注：测量值以 mm 为单位



类型	A	A1	B	C	D	E	F	G	H	H1	H2 最大	J	K	L 最大	L1	L2 最大	M	N	O	P
Bredel 10	337	311	171	62	116	Ø16	235	265	225	127	254	78	51	501	46	378	150	65	25	Ø12
Bredel 15	427	431	230	63	195	Ø20	285	315	304	167	294	82	61	505	46	378	150	75	25	Ø12
Bredel 20	427	431	230	63	195	Ø20	285	315	304	167	294	82	61	505	46	378	150	75	25	Ø12

如何使用曲线

1. 所需流量及泵速
2. 计算出的出口压力
3. 所需电机净功率
4. 产品温度
5. 计算出的出口压力
6. 最大推荐泵转速

注：连续工作的区域会随着产品温度的升高而减小。若产品温度 >40°C，连续工作的区域会减少到对应的红色温度线。

化学计量

在水处理厂，进水是通过几根很长的管道接收的。在初步处理之后，进水经过洗涤，从而将硫化氢含量从高达 250 ppm 降低到低于 0.1 ppm。隔膜泵和 PC 泵在经历了较长的停机时间、高昂的维护成本和较差的性能后被更换。Bredel 软管泵在此过程中用于输送和计量次氯酸钠、氢氧化钠和硫酸氢钠。

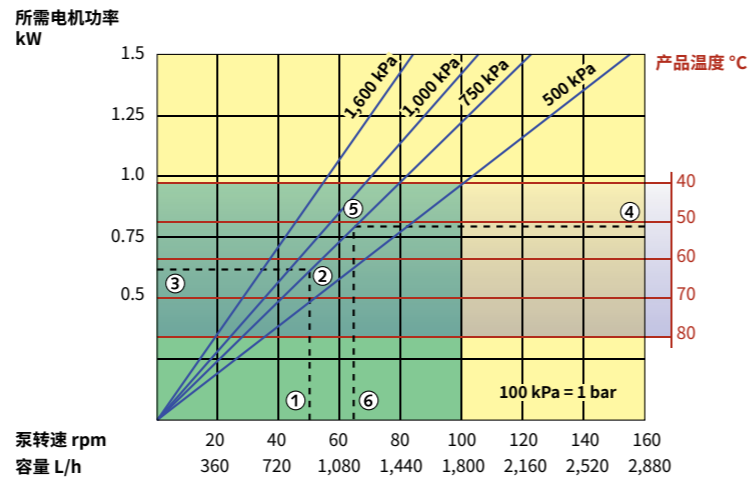


Bredel 25、Bredel 32

性能

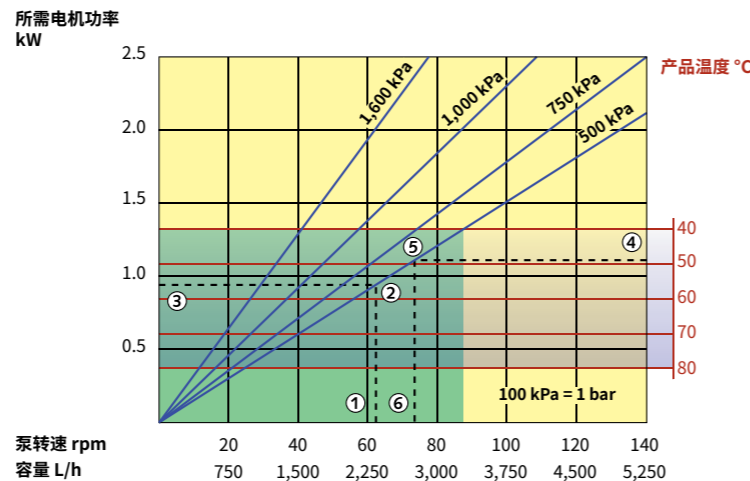
Bredel 25

最大流量：2,740 升 / 小时
 容量：0.300 升 / 圈
 最大排放压力：16 bar
 最高温度：80°C
 泵单元内径：25mm
 所需润滑油：2 升
 启动扭矩：115 Nm

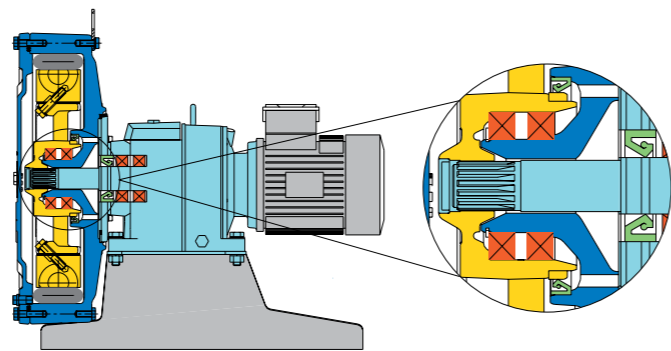
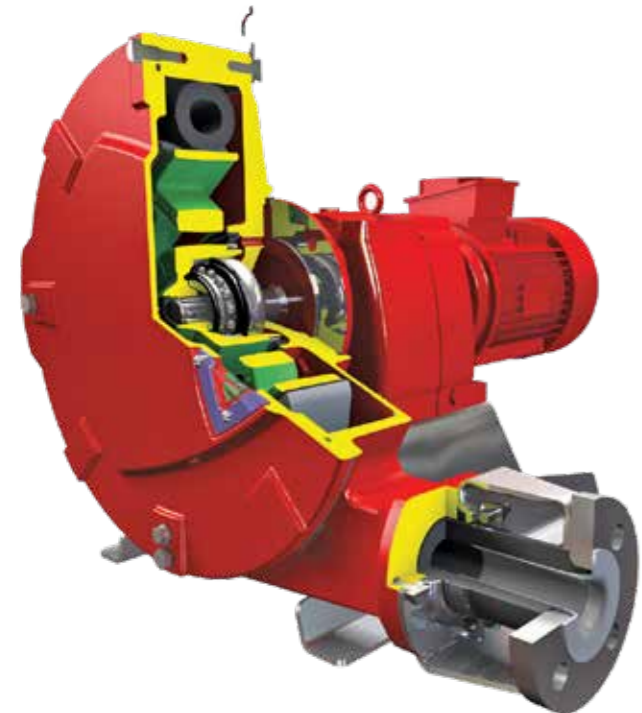


Bredel 32

最大流量：5,250 升 / 小时
 容量：0.625 升 / 圈
 最大排放压力：16 bar
 最高温度：80°C
 泵单元内径：32mm
 所需润滑油：3.5 升
 启动扭矩：210 Nm

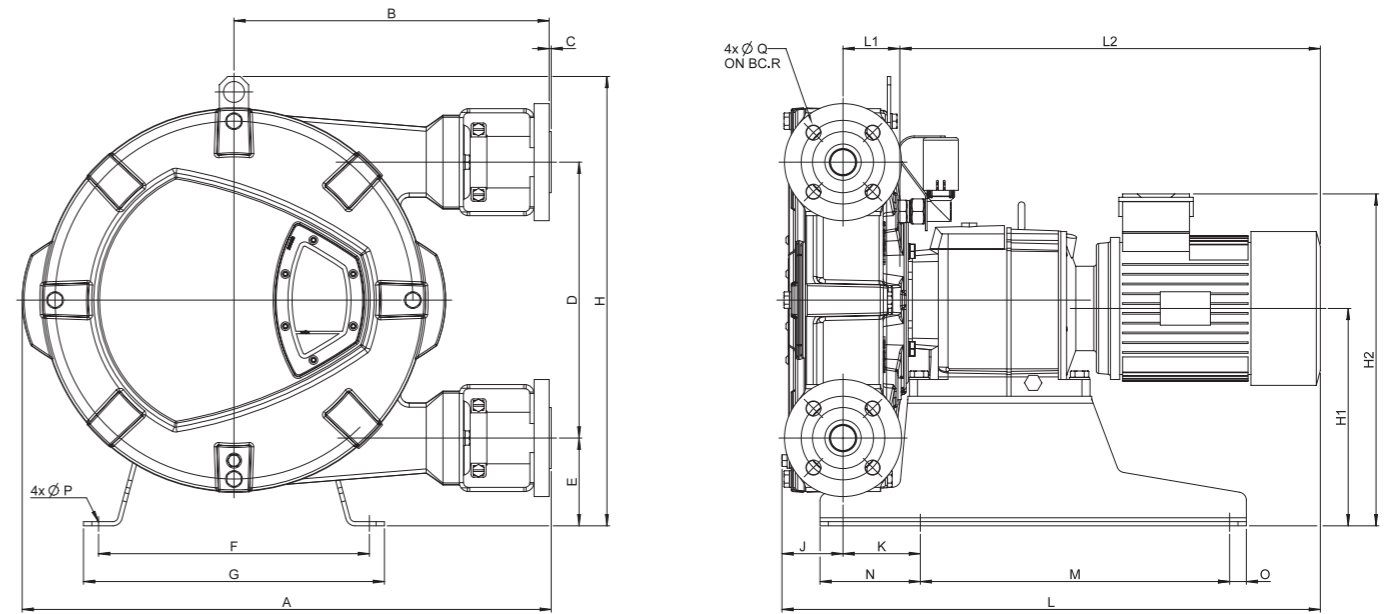


■ 连续工作
 ■ 间歇工作 (最多工作 2 小时, 然后至少停止 1 小时)



外形尺寸

注：测量值以 mm 为单位



类型	A	B	C	D	E	F	G	H	H1	H2 最大	J	K	L 最大	L1	L2 最大	M	N	O	P	Q	R
Bredel 25	521	304	2.5	264	98	279	315	460	222	359	66	97	592	58	468	305	120	15	Ø12	Ø14	85
Bredel 32	631	375	2.5	330	105	324	360	538	260	402	72	93	684	68	544	370	120	20	Ø12	Ø18	100

如何使用曲线

1. 所需流量及泵速
2. 计算出的出口压力
3. 所需电机净功率
4. 产品温度
5. 计算出的出口压力
6. 最大推荐泵转速

注：连续工作的区域会随着产品温度的升高而减小。若产品温度 >40°C，连续工作的区域会减少到对应的红色温度线。

酿造过程中的磨蚀性浆料

一家领先的酿酒商一直在使用隔膜泵来计量高磨蚀性的硅藻土浆料，但由于磨蚀性磨损，其停机时间很长。酿酒商用 Bredel 软管泵取代了这些泵，大大减少了维护，几乎消除了停机时间。在这一成功的基础上，这家酿酒商安装了 6 个软管泵来输送废酵母的磨蚀性浆料。这些泵取代了需要额外维护才能更换机械密封件和凸轮的旋转凸轮泵。

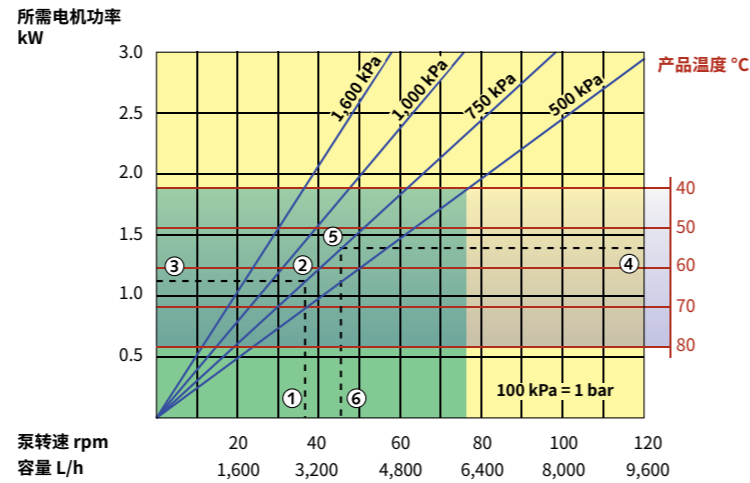


Bredel 40、Bredel 50

性能

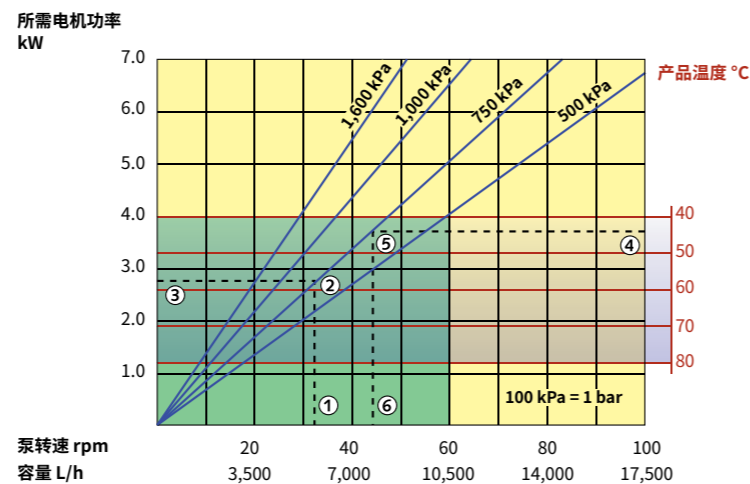
Bredel 40

最大流量：9,600 升 / 小时
 容量：1.33 升 / 圈
 最大排放压力：16 bar
 最高温度：80°C
 泵单元内径：40mm
 所需润滑油：5 升
 启动扭矩：320 Nm

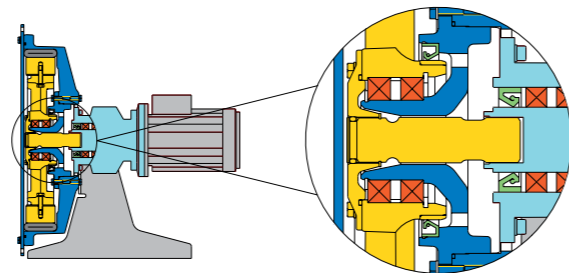
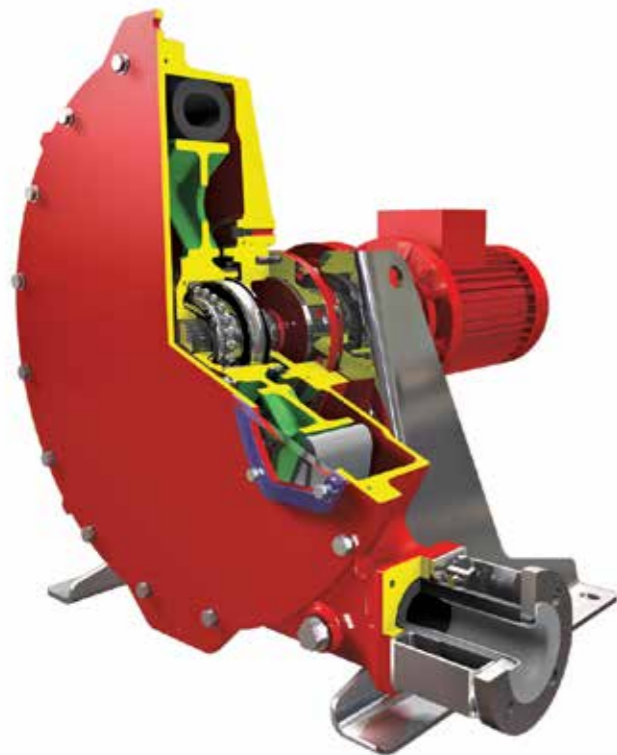


Bredel 50

最大流量：17,500 升 / 小时
 容量：2.92 升 / 圈
 最大排放压力：16 bar
 最高温度：80°C
 泵单元内径：50mm
 所需润滑油：10 升
 启动扭矩：620 Nm

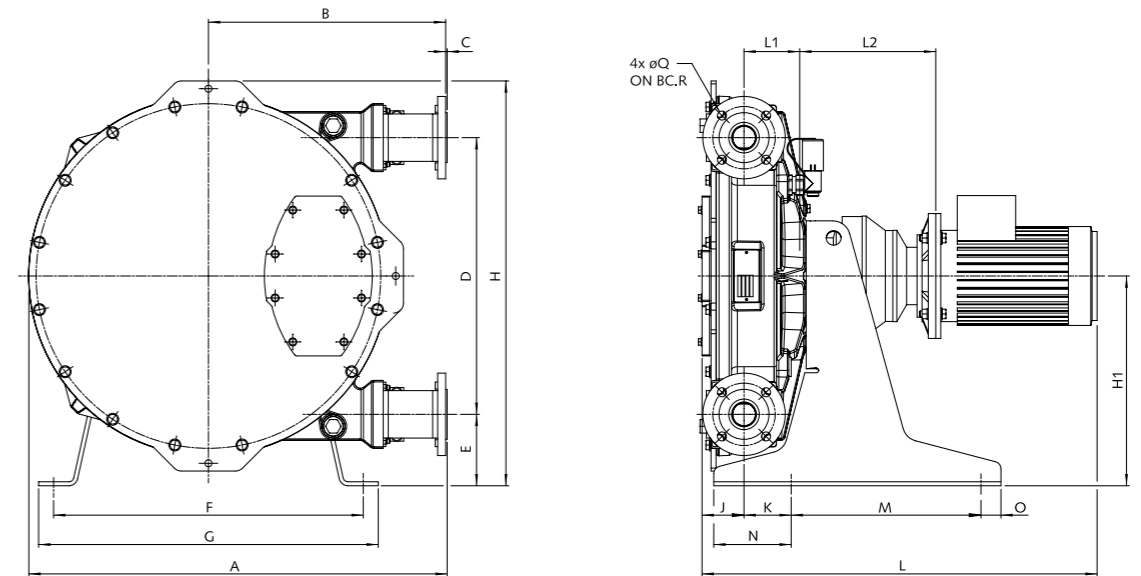


■ 连续工作
 ■ 间歇工作 (最多工作 2 小时, 然后至少停止 1 小时)



外形尺寸

注：测量值以 mm 为单位



类型	A	B	C	D	E	F	G	H	H1	J	K	L 最大	L1	L2 最大	M	N	O	P	Q	R
Bredel 40	705	412	2.5	430	110	490	540	643	325	73	84	906	91	301	300	120	30	Ø18	Ø18	110
Bredel 50	838	475	3	554	143	620	680	811	420	84	95	975	112	339	380	155	40	Ø18	Ø18	125

如何使用曲线

1. 所需流量及泵速
2. 计算出的出口压力
3. 所需电机净功率
4. 产品温度
5. 计算出的出口压力
6. 最大推荐泵转速

注：连续工作的区域会随着产品温度的升高而减小。若产品温度 >40°C，连续工作的区域会减少到对应的红色温度线。

无充气

一家生产优质骨瓷的工厂当时正在使用一台二冲程往复活塞泵将泥釉从泥釉房转移到铸造车间。由于泥釉中夹带的空气，铸件表面形成了针孔，这降低了成品的质量。泥釉具有触变性和高度磨蚀性。改用蠕动泵消除了这个问题。它的无压盖结构防止了空气进入。

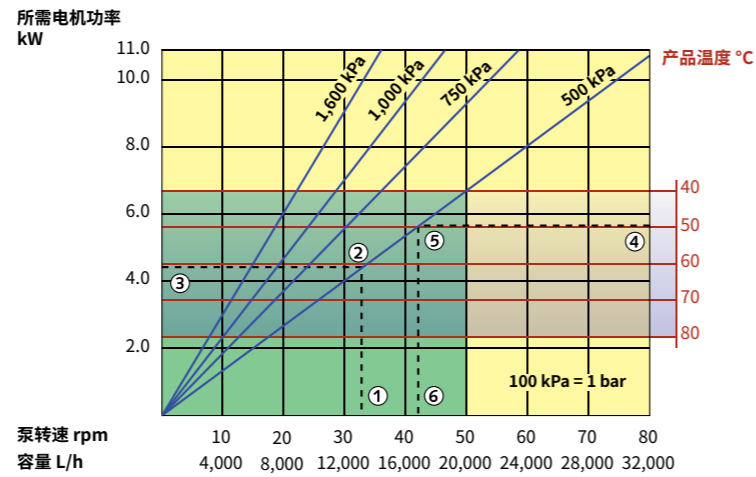


Bredel 65、Bredel 80、Bredel 100

性能

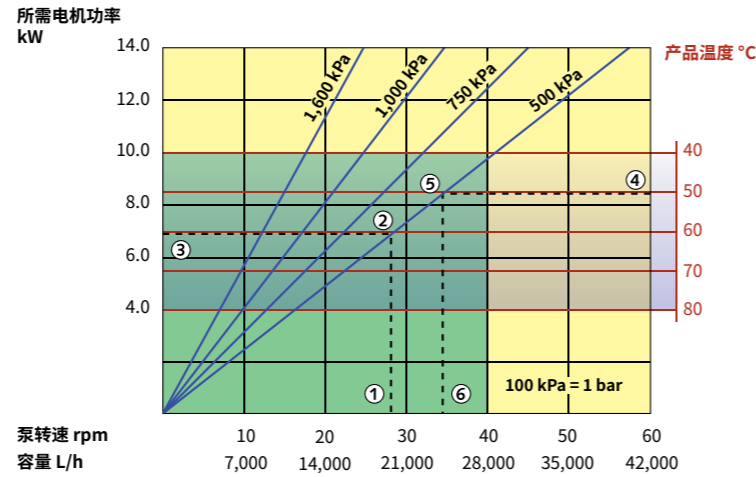
Bredel 65

最大流量：32,200 升 / 小时
 容量：6.7 升 / 圈
 最大排放压力：16 bar
 最高温度：80°C
 泵单元内径：65mm
 所需润滑油：20 升
 启动扭矩：1,150 Nm



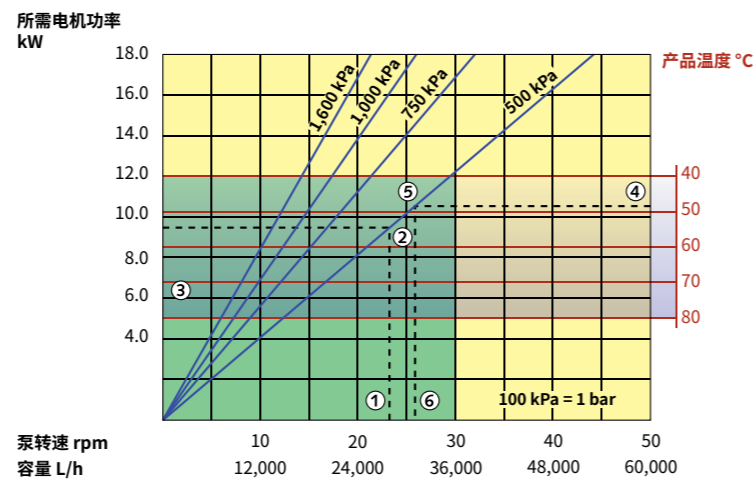
Bredel 80

最大流量：39,100 升 / 小时
 容量：11.7 升 / 圈
 最大排放压力：16 bar
 最高温度：80°C
 泵单元内径：80mm
 所需润滑油：40 升
 启动扭矩：2,000 Nm



Bredel 100

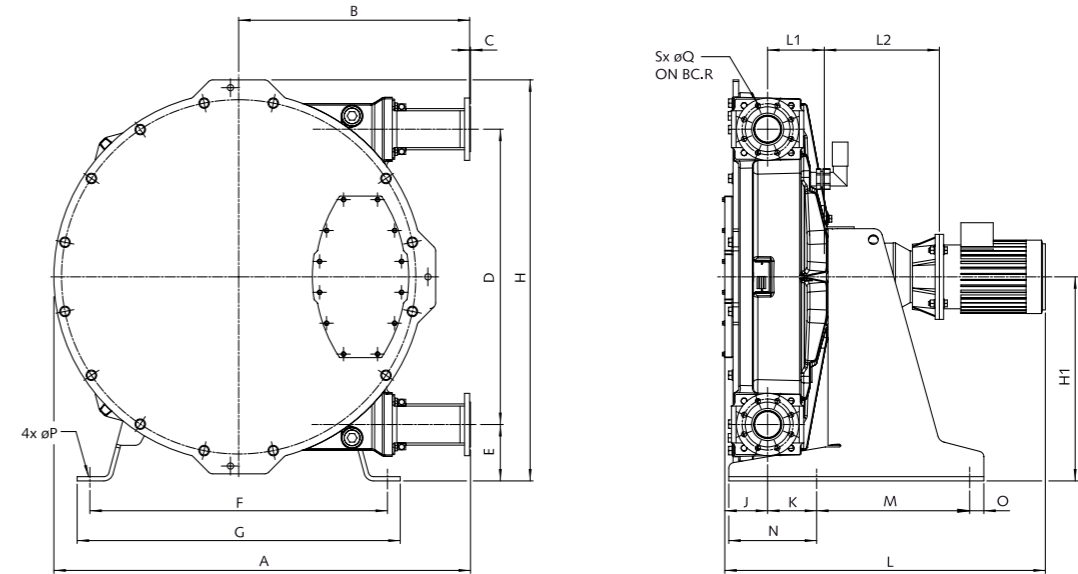
最大流量：52,900 升 / 小时
 容量：20 升 / 圈
 最大排放压力：16 bar
 最高温度：80°C
 泵单元内径：100mm
 所需润滑油：60 升
 启动扭矩：3,100 Nm



■ 连续工作
 ■ 间歇工作（最多工作 2 小时，然后至少停止 1 小时）

外形尺寸

注：测量值以 mm 为单位



类型	A	B	C	D	E	F	G	H	H1	J	K	L 最大	L1	L2 最大	M	N	O	P	Q	R	S
Bredel 65	1,059	580	3	746	152	680	740	1,036	525	104	137	1,172	141	486	415	220	50	Ø18	Ø18	145	4
Bredel 80	1,257	700	4	876	182	900	990	1,218	620	124	153	1,351	166	582	525	275	50	Ø22	Ø18	160	8
Bredel 100	1,468	813	3	1,042	199	1,050	1,140	1,415	720	151	173	1,392	200	489	540	310	50	Ø22	Ø18	180	8

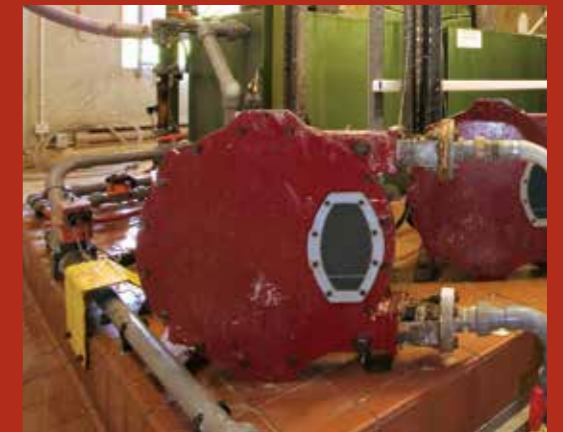
如何使用曲线

1. 所需流量及泵速
2. 计算出的出口压力
3. 所需电机净功率
4. 产品温度
5. 计算出的出口压力
6. 最大推荐泵转速

注：连续工作的区域会随着产品温度的升高而减小。若产品温度 >40°C，连续工作的区域会减少到对应的红色温度线。

固体 – 没有问题

当木屑在分解液中煮熟时，分解过程中会产生一种被称为黑液皂的处理过的残留物。造纸厂通常使用大型齿轮泵或其他旋转式泵来处理这种肥皂，通常相当困难。入口问题、干运行和小木材颗粒会使事情变得更糟。Bredel 软管泵提供最佳解决方案：它具有耐磨蚀性，能够处理固体，并且由于没有轴密封件，因此可以干运行。

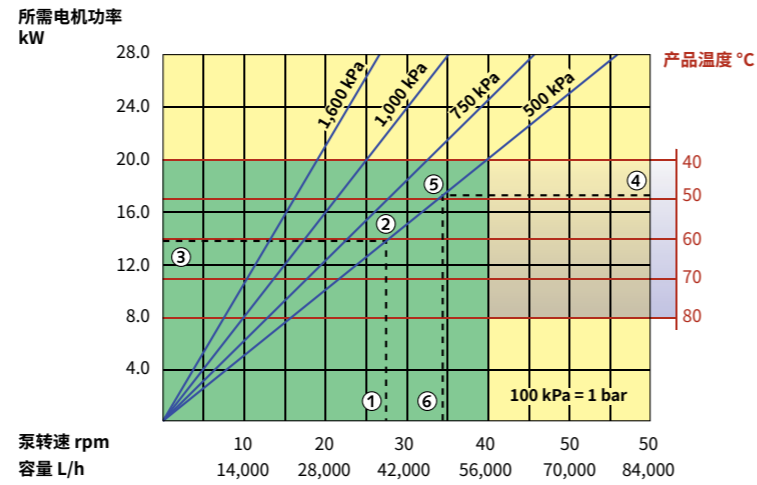


Bredel 280、Bredel 2100

性能

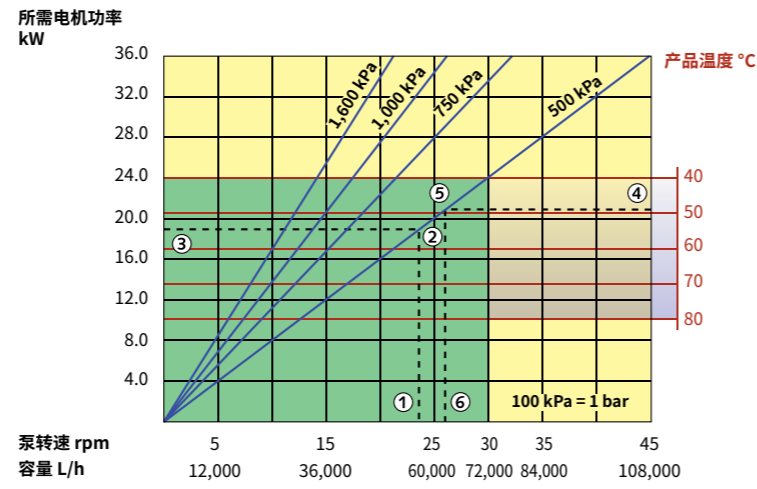
Bredel 280

最大流量：78,000 升 / 小时
 容量：23.4 升 / 圈
 最大排放压力：16 bar
 最高温度：80°C
 泵单元内径：80mm
 所需润滑油：80 升
 启动扭矩：3,400 Nm



Bredel 2100

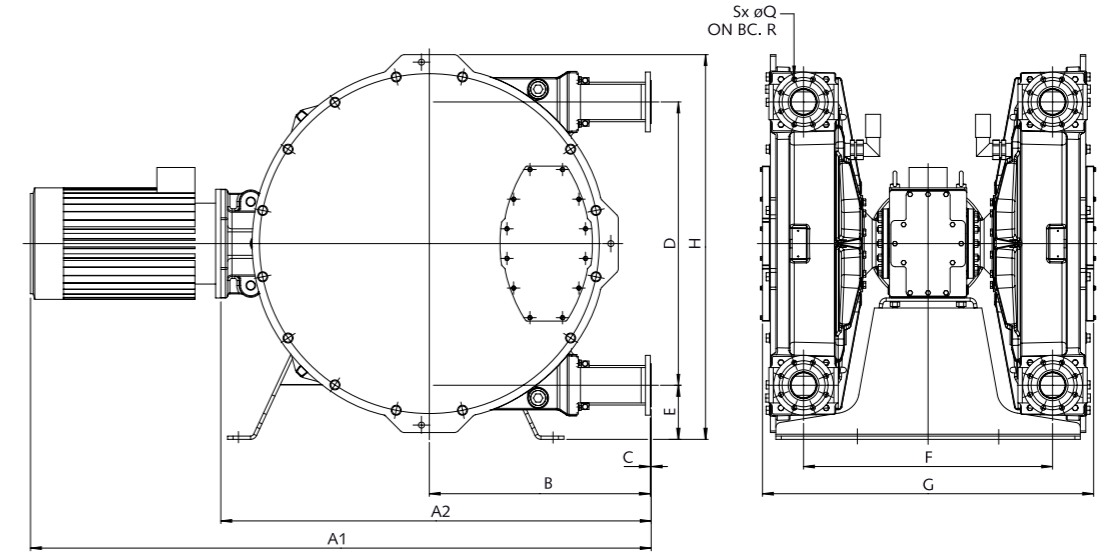
最大流量：108,000 升 / 小时
 容量：40 升 / 圈
 最大排放压力：16 bar
 最高温度：80°C
 泵单元内径：100mm
 所需润滑油：120 升
 启动扭矩：5,300 Nm



■ 连续工作
 ■ 间歇工作 (最多工作 2 小时, 然后至少停止 1 小时)

外形尺寸

注：测量值以 mm 为单位



类型	A1	A2	B	C	D	E	F	G	H	Q	R	S
Bredel 280	*	1,404	700	4	876	182	800	1,047	1,218	Ø18	160	8
Bredel 2100	*	1,516	813	3	1,042	199	916	1,218	1,415	Ø18	180	8

* 此尺寸会因选择的驱动器而异。

如何使用曲线

1. 所需流量及泵速
2. 计算出的出口压力
3. 所需电机净功率
4. 产品温度
5. 计算出的出口压力
6. 最大推荐泵转速

注：连续工作的区域会随着产品温度的升高而减小。若产品温度 >40°C，连续工作的区域会减少到对应的红色温度线。



* 有关更多信息，请咨询您的 Bredel 代表。Bredel 10 至 Bredel 65 系列泵还可采用双工执行。

所需的占地面积非常有限。

高流量

一家大型采矿公司需要几台泵来输送流量高达 68m³/h 的泥浆。独特的双工软管泵是适用于这种应用的解决方案。该装置有两个安装在单个驱动器上的泵头。在泵压靴以 90 度间隔定位的情况下，该泵能够产生比单个泵更高的流量，但比两个泵小得多的功率和空间要求。



DuCoNite® – 适用于腐蚀性液体的解决方案

DuCoNite 泵可用于最具挑战性的应用。一种高科技的表面保护方法使泵对腐蚀性液体具有超强的耐性。DuCoNite 软管泵提供五种泵尺寸 – 容量高达 5,250 升 / 小时，压力高达 16 bar。

DuCoNite 软管泵能可靠地处理各种苛刻的材料，如次氯酸钠、二氧化钛、氢氧化钠、催化剂、硫酸、石灰浆料、酸性液体、溶剂和树脂。



DuCoNite 优势

Bredel 软管泵需要的维护极低；要完全重建 Bredel 泵，只需更换软管。当保护泵仍是问题时，DuCoNite 泵为您提供了额外的优势：

针对常见水和废水处理化学品的“超越软管”保护

适用于食品行业冲洗的无漆泵壳

可在 DuCoNite 10、DuCoNite 15、DuCoNite 20、DuCoNite 25 和 DuCoNite 32 泵中计量和输送。



DuCoNite 10

最大流量：160 升 / 小时
最大排放压力：7.5 bar

DuCoNite 15

最大流量：525 升 / 小时
最大排放压力：7.5 bar

DuCoNite 20

最大流量：820 升 / 小时
最大排放压力：7.5 bar

DuCoNite 25

最大流量：2,880 升 / 小时
最大排放压力：16 bar

DuCoNite 32

最大流量：5,250 升 / 小时
最大排放压力：16 bar

DuCoNite® 化学责任保护

DuCoNite 由 Bredel 与冶金专家共同开发和测试，是一种三步式金属表面处理工艺，具有经过证明的优异耐化学性，可抵抗无数化学物质，包括软管泵在全球泵送的许多常见腐蚀性流体：

化学剂	浓度	流体温度	耐性
次氯酸钠	高达 18%	21-50°C	A
亚硫酸氢钠	38%	21-50°C	A
氯化铁	高达 50%	21-50°C	A
氯化亚铁	35%	21-50°C	A
明矾	50%	21-50°C	A
氟硅酸	18-24%	21-50°C	B
氢氧化钠	20-50%	21-50°C	A
高锰酸钾	50%	21-50°C	A
氨水	20%	21-50°C	B
硫酸	93-97%	21-50°C	A
柠檬酸	50%	21-50°C	A
甲氧苄啶	25%	21-50°C	A
磷酸	50%	21-50°C	A
硝酸	25%	21-50°C	A

有关尺寸图，请参阅页面 8-11。

固体处理

一家聚碳酸酯树脂颗粒生产商在泵送污水时遇到了问题。这些条状物被困在该公司用来将污水输送到压滤机的双隔膜泵中。

隔膜泵不断被堵塞，实际上起到了过滤器的作用。Bredel 软管泵现在可以轻松输送污水，几乎消除了停机时间。它还将压滤机的效率提高了 35 倍之多。

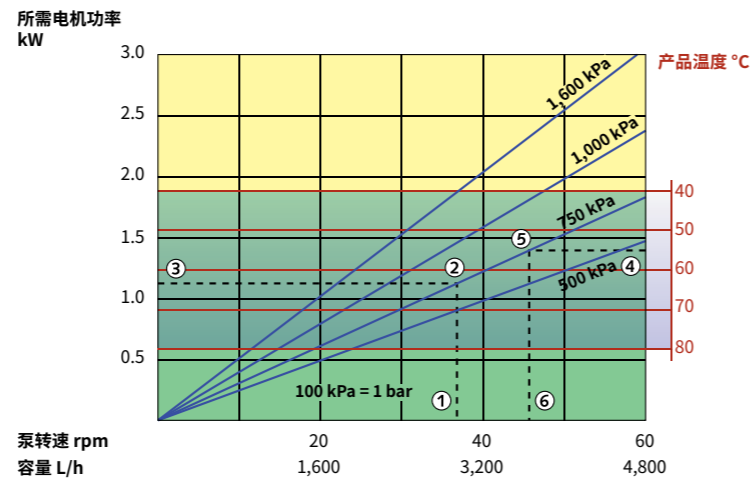


在线清洗: Bredel CIP 40、Bredel CIP 50

性能

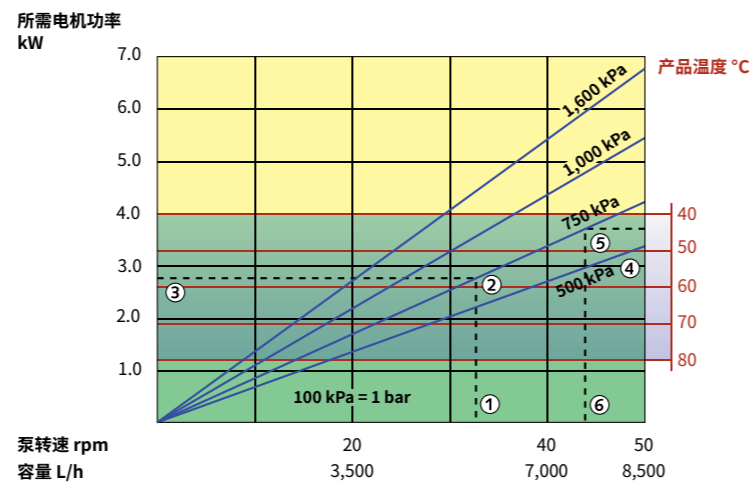
Bredel CIP 40

最大流量: 4,800 升 / 小时
容量: 1.33 升 / 圈
最大排放压力: 16 bar
泵单元内径: 40mm
所需润滑油: 10 升
最小启动扭矩: 320 Nm



Bredel CIP 50

最大流量: 8,500 升 / 小时
容量: 2.92 升 / 圈
最大排放压力: 16 bar
泵单元内径: 50mm
所需润滑油: 20 升
最小启动扭矩: 620 Nm



CIP 泵的特点

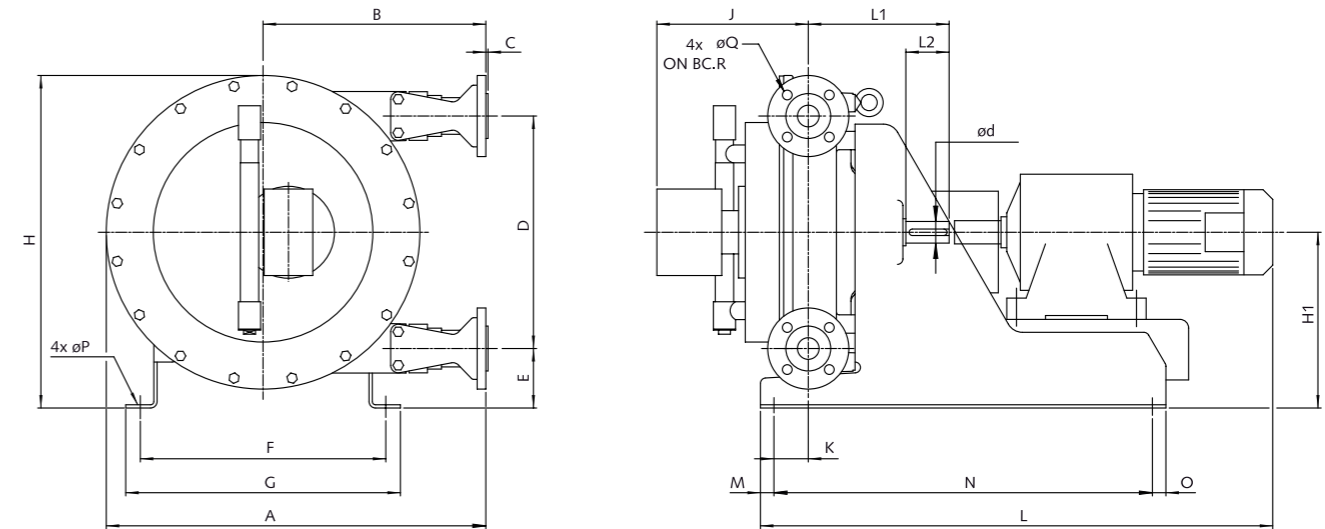
建议用于卫生工艺或其他需要定期清洁工艺管线的应用。

- 最高灭菌温度 120°C
- 提供食品行业认可的泵单元
- NSF® 注册食品级润滑剂
- 提供不锈钢卫生级接头
- 工艺压力高达 16 bar
- 转子上的压靴会自动缩回, 以便清洁内部的泵单元
- 电动、气动或手动凸轮

■ 连续工作
■ 间歇工作 (最多工作 2 小时, 然后至少停止 1 小时)

外形尺寸

注: 测量值以 mm 为单位



ANSI 316
PVC/PP/PVDF

类型	A	B	C	C	D	Ødxl	E	F	G	H	H1	J 最大	K	L	L1	L2	M	N	O	Q	R
Bredel CIP 40	702	412	2.5	10	430	40k6x80	110	454	508	615	325	414	64	*	260	80	25	700	25	18	110
Bredel CIP 50	835	475	3	10	554	50k6x100	123	444	496	760	400	433	78	*	325	100	25	870	25	18	125

如何使用曲线

1. 所需流量及泵速
2. 计算出的出口压力
3. 所需电机净功率
4. 产品温度
5. 计算出的出口压力
6. 最大推荐泵转速

注: 连续工作的区域会随着产品温度的升高而减小。若产品温度 >40°C, 连续工作的区域会减少到对应的红色温度线。

Bredel CIP 40 和 50 配备回缩压靴选项, 适用于 CIP 应用的非侵入式清洁。

剪切敏感

罐装工序使用 Bredel 软管泵将桃子从储罐输送到罐装线。该公司一直在使用离心泵, 但桃子受损的比例很高。蠕动泵的软管送动作消除了剪切, 并显著减少了损坏或不可接受的产量。

该公司还喜欢泵的可靠性、低维护以及在整个罐装季节全天候运行的能力。



软管是关键所在

软管是实现软管泵性能、耐用性和效率的最重要部件。为了确保卓越的压缩和一致可靠的性能，Bredel生产的软管采用优质复合橡胶，并用单独的编织尼龙层加固。卓越的压缩消除了滑动，滑动会破坏剪切敏感产品，降低计量精度，或使磨蚀性浆料对润湿零件造成严重破坏。

更换一根软管意味着换一台新泵，单一备件，减少库存

多层编织尼龙加强，提高软管的回复以及耐压性能



一致的壁厚将泵机械部件上的应力降至最低

100% 的软管压缩可消除回流，回流是软管损坏的常见原因

Bredel 软管可满足最严苛应用的流量、压力和温度特性。内层采用多种橡胶化合物，可提供优秀的化学相容性和优异的耐磨性，适合各种应用。

适合您的应用的正确软管



NR METERING/ NR TRANSFER

卓越的耐磨性。通常耐稀酸和酒精。

最高 80°C
最低 -20°C

BUNA N (NBR)

耐油、油脂、碱和清洁剂。

最高 80°C
最低 -10°C

EPDM

优良的耐化学性，特别是耐酮类、醇类物质和浓酸。

最高 90°C
最低 -10°C

CSM

对高浓度酸和碱具有卓越的耐化学性。

最高 80°C
最低 -10°C

NBR for food

适用于各种食品。耐受各种清洁剂。符合 EC 1935/2004。

最高 80°C
最低 -10°C

F-NBR

适用于所有食品，包括油及油脂。符合 FDA、EC 和 3A 标准。

最高 80°C
(最大 CIP 60°C)
最低 -10°C

附件

1. 出口脉冲阻尼器

在出口管路中安装了脉冲阻尼器，可消除高达 90% 的出口脉冲，保护泵、管道和仪表，并减少振动、锤击和噪音。

2. 入口脉动阻尼器 (IPA)

安装在入口侧时，IPA 可在入口条件变化时降低脉冲峰值。这能让运行更安静并尽量延长软管寿命

3. 高液位浮子

当连接到电机控制器时，高液位浮子开关会在软管破裂后切断泵电源。

4. 变频驱动器 (VFD)

带可变速度控制功能的集成变频器，适用于泵容量必须灵活或需要设置工艺的情况。

5. 泵盖提升装置

泵盖提升装置可在维护期间提供安全的工作环境。将其安装在泵上很简单，可以安全方便地拆卸和组装 Bredel 50 至 Bredel 100 泵的泵盖。

6. 泵手推车

泵手推车可用于在生产区安全方便地运输 Bredel 25 至 Bredel 50 泵。不锈钢框架卫生且易于清洁，配有接地点、电缆挂钩和简单的制动机构。

7. 转速计

转速计可根据软管堵塞情况进行计划内软管维护。它能够精确监控泵转速，并可连接到工艺控制系统。





Watson-Marlow Fluid Technology Solutions

Watson-Marlow Fluid Technology Solutions 通过广泛的
直销运营以及分销商全球网络在本地为其客户提供支持

wmfts.com/global

