

## SOLUZIONI PER IL RIEMPIMENTO ASETTICO



*Flexicon... Filled with experience*

Nei suoi oltre 30 anni di attività, Flexicon si è confermata come la scelta preferenziale per le apparecchiature di riempimento aseptico utilizzate nelle industrie soggette alle norme GMP (Pratiche di buona fabbricazione), quali ad esempio nei settori delle biotecnologie e della diagnostica.

I prodotti Flexicon offrono una completa scalabilità per la vostra attività: dalle unità indipendenti per il riempimento manuale, ai sistemi semiautomatici, fino ad arrivare alle macchine a funzionamento completamente automatico per la tappatura e la ghieratura. I sistemi possono essere customizzati per gestire un'ampia varietà di fiale e flaconi.

Alla base di tutti i sistemi di riempimento Flexicon vi è l'azione di pompaggio delicata e a basse sollecitazioni delle nostre riempitrici peristaltiche, che garantiscono il trasferimento del vostro prezioso prodotto senza danni e con elevata accuratezza e precisione.

Flexicon è l'unico produttore e fornitore globale di sistemi per il riempimento peristaltico a disporre di strutture proprie per la produzione dei tubi presso i propri stabilimenti.

I tubi Accusil sono ottimizzati per la massima precisione di riempimento, sono corredati di validazione completa e vengono sottoposti a post-vulcanizzazione per una purezza elevata, mentre l'incisione al laser ne garantisce la tracciabilità.

La tecnologia single-use dei tubi Accusil favorisce la rapidità dei processi di validazione e cambio produzione.

Inoltre, i nostri circuiti di dosaggio single-use aseptici incorporano i tubi Accusil in un'unità sterile completa validata con il metodo bioburden, già assemblata e pronta per l'installazione e il riempimento.

## La nostra nuova riempitrice da banco Flexicon PF7

La politica di Flexicon improntata allo sviluppo di prodotti che guardano al futuro continua a stimolare l'espansione della sua gamma di prodotti unici e di alta qualità, quali la nuova riempitrice peristaltica PF7.

Flexicon PF7 è il risultato di trent'anni di esperienza specializzata nel settore. La riempitrice PF7 è facile da usare, riduce il rischio di errori, è estremamente flessibile e offre le prestazioni precise che sono caratteristiche dei prodotti Flexicon, assicurando la conformità alle norme GMP e ad altre disposizioni di legge. Leggete di più sulla riempitrice PF7 a pagina 6.

**Flexicon**  
Liquid Filling



# Flexicon: flessibilità per crescere in base alle vostre necessità in continua evoluzione

## Una soluzione di riempimento davvero scalabile

Flexicon offre una gamma di prodotti che possono essere integrati l'uno con l'altro per espandere i sistemi al crescere delle vostre esigenze. Questo

approccio scalabile riduce i costi di validazione e limita la necessità di maggiori investimenti data dall'aumento della richiesta di capacità produttiva.

### Unità da banco

#### Riempitrici

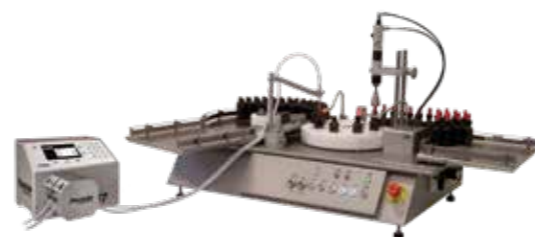


#### Tappatrici

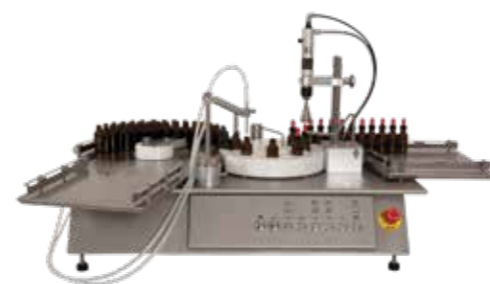


### Sistemi semiautomatici

#### Riempimento



#### Riempimento e tappatura



### Sistemi automatici

#### Automazione di riempimento, tappatura, aggraffatura e controllo del peso



#### Riempimento e aggraffatura modulare



### Soluzioni per l'integrazione o la riconfigurazione

#### Controller e riempitrici OEM



#### Soluzioni trolley per la sostituzione delle pompe a pistoncini



Laboratorio - R&D	Clinica I	Clinica II	Clinica III	Produzione ridotta	Produzione a regime	Alta velocità
Circuiti sterili monouso per il riempimento - asepticSU (pagine 22-23)						
Sistemi di dosaggio da banco - PF6, 520Di, PF22 (pagine 6-7)						
Tappatrici per tappi a vite e aggraffatrici per capsule da banco - FS e FC (pagine 8-9)						
Sistemi di gestione fiale/flaconi - FlexFeed15 e FlexFeed20 (pagine 10-11)						
Riempimento/Tappatura con tappi a vite - FlexFeed30 (pagine 12-13)						
Riempimento e tappatura - FP50 (pagine 14-15)						
Riempimento, tappatura e aggraffatura - FPC50 (pagine 16-17)						
FPC50 per l'integrazione in un isolatore o RAB - FPC50ISO (pagine 16-17)						
Monoblocco completamente automatico - FMB210 (pagine 18-19)						
Controller principali, trolley e pompe/riempitrici - Soluzioni OEM (pagine 20-21)						

## PF7: Unità da banco per riempimento aseptico di liquidi

Il modello PF7 è l'ultima aggiunta alla gamma di sistemi flessibili per il riempimento peristaltico, affidabili e versatili di Flexicon.

I prodotti Flexicon sono la scelta preferita delle industrie biotecnologiche e diagnostiche, e la tradizione continua grazie alla riempitrice PF7, con le sue funzioni avanzate e la configurazione concepita espressamente per le applicazioni specifiche.

Il modello PF7 è stato sviluppato per il riempimento di fluidi delicati, dal costo elevato e negli ambienti sterili, per produzioni soggette alle norme GMP.

- **Riempimento preciso anche con volumi minimi di 0,2 ml**
- **Precisione di riempimento ripetibile superiore a  $\pm 0,5\%$  per evitare costosi sprechi dovuti al riempimento eccessivo**
- **Nessuna formazione di schiuma, spruzzi o gocciolamento tra i cicli di riempimento**

- **Ricette programmabili dall'utente che ha la possibilità di definire i parametri di riempimento**
- **Collegamento ad una varietà di tipologie di bilance e stampanti, per una taratura priva di errori e la produzione di report sui lotti a supporto della conformità alle norme GMP e alle prescrizioni normative**
- **Superfici facili da pulire, prive di zone di intrappolamento e caratterizzate da un design ergonomico per il funzionamento sul banco, in isolatori e unità LAF**
- **Display a colori chiaro e intuitivo dotato di tastiera con tasti di grandi dimensioni, per un facile uso anche quando si indossano gli indumenti protettivi previsti per gli ambienti sterili**



## Sostituzione più rapida del kit di dosaggio dei fluidi

Il cambio del kit di dosaggio dei liquidi può essere effettuato in meno di un minuto. La chiusura del circuito elimina ogni rischio di contaminazione incrociata, per fare della PF7 un'apparecchiatura ideale per il riempimento aseptico.

## Concepita per i circuiti single-use per il dosaggio di liquidi

Con una configurazione ottimizzata per il riempimento di precisione, grazie all'utilizzo dei tubi Accusil, la PF7 è concepita per il funzionamento con circuiti single-use per il dosaggio di liquidi denominati asepticus.

## Affidabile e sicura

La riempitrice PF7 ha una garanzia di cinque anni. La documentazione IQ/OQ è disponibile su richiesta per supportare la validazione del processo.

## Interfaccia utente facile e potente

I tasti di grandi dimensioni e il chiaro display a colori agevolano la manipolazione in caso di utilizzo di guanti o quando si opera dietro il vetro nelle unità RAB o LAF. Il modello PF7 è già programmato con i parametri di riempimento raccomandati sulla base dei trenta anni di esperienza di Flexicon. Per una precisione ottimale, gli utilizzatori possono anche impostare i propri parametri personalizzati.

## Integrazione nelle soluzioni di riempimento automatico

Il modello PF7 si collega a svariati sistemi di gestione dei flaconi, quali ad esempio FlexFeed 15, 20 e 30 o macchine di altre marche. È inoltre disponibile una gamma di accessori che comprende i pedali per l'attivazione remota.



## E se è necessaria una capacità di erogazione superiore?

Il modello Flexicon PF22 permette di riempire quantitativi che vanno da meno di 5 ml fino a oltre 5000 ml.



# Tappatura di tappi a vite e aggraffatura di capsule da banco Flexicon

## Le aggraffatrici garantiscono prestazioni costanti di coppia e qualità della chiusura

Qualora fosse necessario aumentare la produttività pur mantenendo al minimo la fatica dell'operatore e il rischio che subisca infortuni da sforzo ripetuto (RSI, dall'inglese Repetitive Strain Injury), è possibile aggiungere le nostre aggraffatrici al processo in uso. Le caratteristiche offerte sia dalle tappatrici a vite che dalle aggraffatrici di capsule sono:

- Chiusura di qualità costante
- Tappatura fino a 1.000 unità/ora
- Cambi di produzione rapidi

La decisione sulla tappatrice giusta per il processo dipende dalle necessità di tappatura. Ogni tappatrice offre vantaggi specifici.

### Tappatrici per tappi a vite

- Non sono necessari utensili per il cambio di produzione
- Gestisce tappi fino a 65 mm e flaconi fino a 100 mm di diametro
- Coppia di chiusura regolabile

### Aggraffatrici per capsule

- Tappo di sigillatura in alluminio di alta qualità
- Rilascio di particelle ridotto
- Sono disponibili teste crimpanti di facile montaggio e utensili per flaconi di dimensioni standard o personalizzate
- Raccolta dell'aria compressa esausta

Nome tappatrice	Dimensioni max capsula		Dimensioni max flacone	
	Diametro	Altezza	Diametro	Altezza
FC10 a vite	50 mm	40 mm	55 mm	180 mm
FC32 a vite	65 mm	40 mm	100 mm	240 mm
FS10 capsule	8-20 mm ISO 8362		73 mm	180 mm
FS32 capsule	13-32 mm ISO 8362		95 mm	240 mm



Tappatrice per tappi a vite FC10

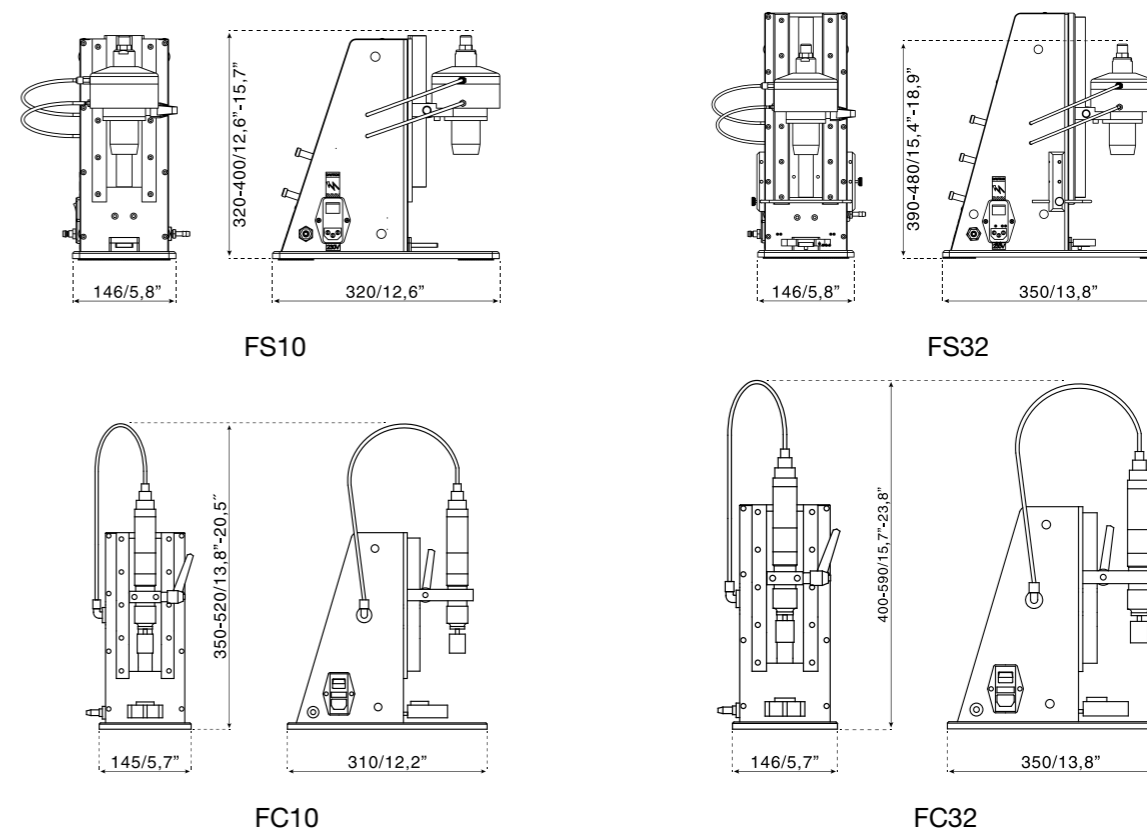
Aggraffatrice per capsule FS10

Aggraffatrice per capsule FS32



È disponibile una gamma di parti per il cambio formato per gestire diversi tipi e dimensioni di tappi, flaconi e fiale

Se lo spazio a disposizione è ridotto, il problema può essere risolto grazie alle dimensioni di ingombro ridotte delle nostre aggraffatrici:



## Riempimento automatico e sistema di gestione di fiale e flaconi da banco

Al crescere delle necessità di maggiore automazione, la linea di prodotti Flexicon soddisfa le esigenze di una produzione flessibile di piccoli lotti per conto terzi, che richiede operazioni di riempimento di flaconi in svariate dimensioni diverse.

La velocità con cui fiale o flaconi vengono presentati all'ago di riempimento è completamente regolabile, permettendo di riempire flaconi o fiale leggeri. È possibile creare soluzioni personalizzate i flaconi aventi forme particolari.

I sistemi FlexFeed15 e FlexFeed20, usati insieme ad una tappatrice per tappi a vite o ad una aggraffatrice per capsule in alluminio, rappresentano un mezzo di produzione semplice e flessibile e i clienti possono ottenere un rapido ritorno sugli investimenti.

- **Gestione di flaconi senza necessità di parti per il cambio formato in diametri da 12 mm a 50 mm (FF15)/78 mm (FF20)**
- **Cambio di produzione completo in meno di due minuti**
- **Previene infortuni dovuti a sforzo ripetuto**
- **Sistema dall'ingombro ridotto progettato per gli ambienti sterili**
- **Eccellente ritorno sugli investimenti**



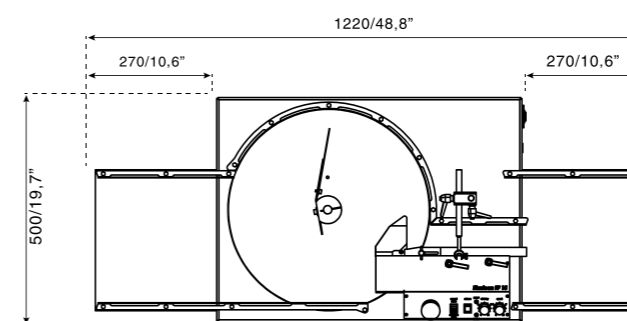
I sistemi FlexFeed sono ideali per il riempimento conto terzi in presenza di flaconi o fiale di molte dimensioni diverse



### Cambio di formato rapido e semplice

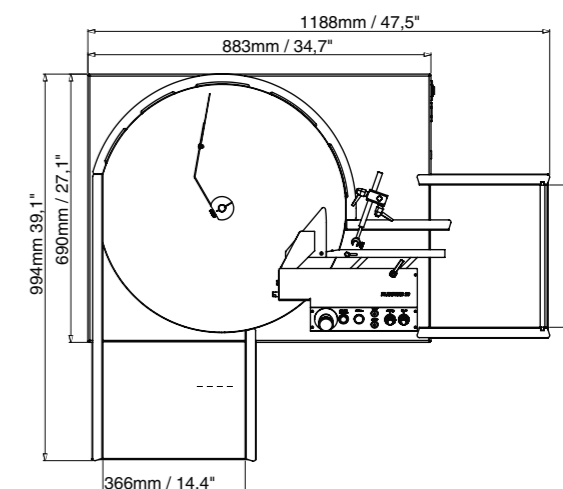
Il cambio di formato fra i vari flaconi o fiale può essere realizzato in due minuti e senza necessità di parti per il cambio formato, utensili o addestramento speciale dell'operatore.

### FlexFeed15



Dimensioni in mm/poll. Nei modelli FlexFeed20 e FlexFeed15, il vassoio di entrata può essere facilmente montato sul davanti o sul lato sinistro della macchina.

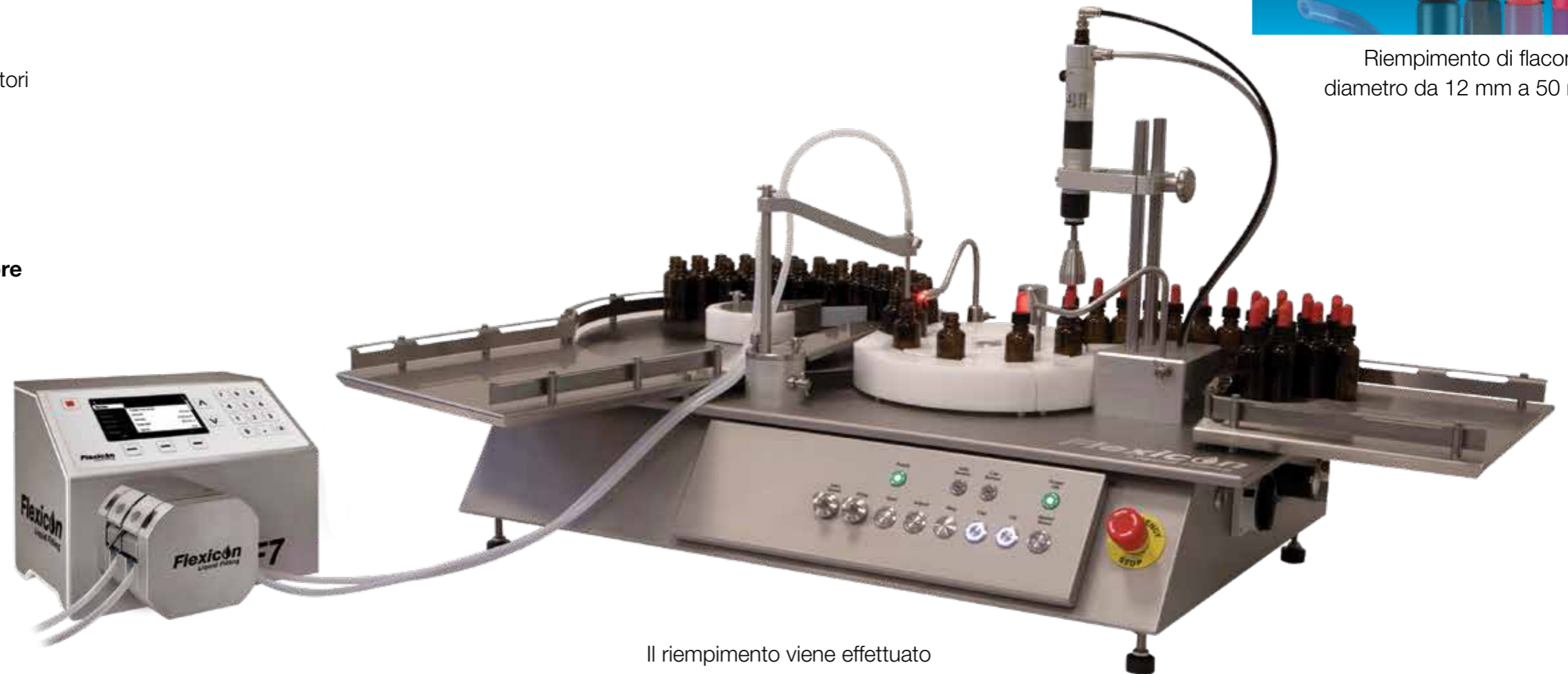
### FlexFeed20



## Sistema semi-automatico di riempimento e tappatura per piccoli lotti

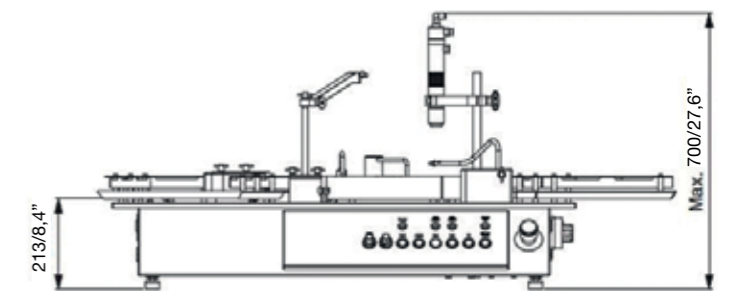
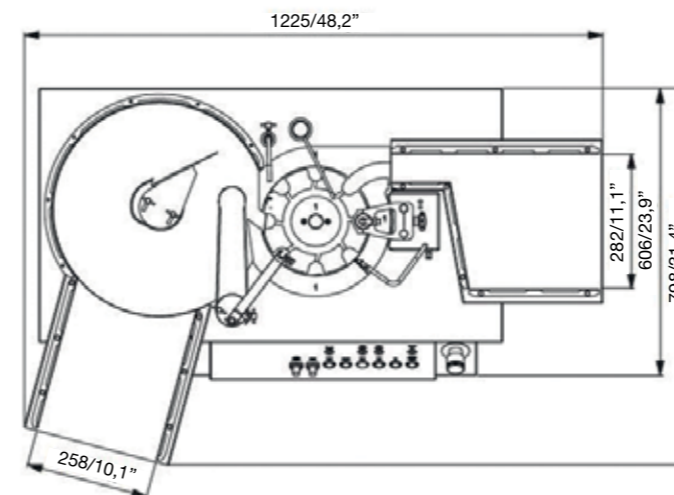
Il sistema FlexFeed30 è la risposta per i produttori conto terzi e per le aziende diagnostiche che puntano ad una produttività maggiore, una tappatura con tappi a vite di maggiore qualità e un'operatività senza infortuni dovuti a sforzo ripetuto.

- Costi di produzione ridotti e maggiore produttività
- La coppia di tappatura costante impedisce le perdite di liquido
- Fino a 1200 unità/ora
- Protegge gli operatori dagli infortuni dovuti a sforzi ripetuti
- Cambio completo di flaconi e tappi in meno di cinque minuti
- Riempimento di flaconi con diametro da 12 mm a 50 mm



Riempimento di flaconi di diametro da 12 mm a 50 mm

Il riempimento viene effettuato automaticamente, il tappo viene posizionato manualmente e la coppia di tappatura viene applicata automaticamente



Dimensioni in mm/poll.

## Riempimento e tappatura completamente automatici

L'automatizzazione di fasi chiave del processo di riempimento asettico riduce il rischio di errore da parte dell'operatore e di conseguente contaminazione. Inoltre, il sistema di riempimento peristaltico FP50 elimina i costi e i rischi connessi all'uso di pompe di riempimento volumetriche.

Il sistema FP50 è un sistema di riempimento da banco usato nei reparti di ricerca e sviluppo biofarmaceutici durante le prove cliniche, oppure nelle aziende di produzione a contratto, dove permette di aumentare la flessibilità e ridurre i costi.



La tappatura con tappi da 13 mm e 20 mm non richiede parti di formato diverso supplementari



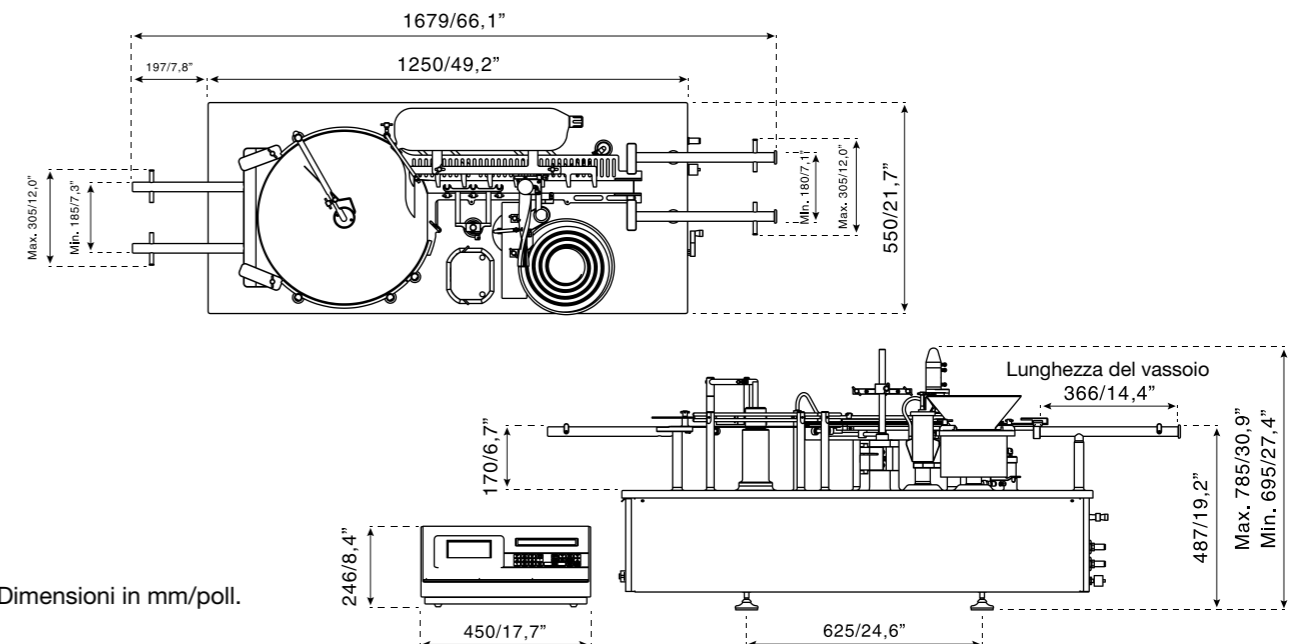
L'isolatore integra un sistema FP50 personalizzato che mantiene completamente separati il liquido e le fiale riempite.

- Fino a 25 unità/minuto
- L'eccellente precisione elimina il rischio di costosi riempimenti eccessivi
- Riempimento di fiale da 2R a 100H con capacità inferiore a 0,2 ml fino a 100 ml
- Tappatura totale o parziale
- Cambio di formato semplice e rapido
- Costi ridotti grazie alle parti di formato universale
- Ingombro ridotto per installazioni con banco a flusso laminare (LAF) o sistemi RAB
- Aumenta la flessibilità durante il riempimento di piccoli lotti - basta una sola macchina per riempire tutte le fiale

Aumenta la flessibilità durante il riempimento di piccoli lotti - basta una sola macchina per riempire tutte le fiale



Volumi di riempimento a partire da meno di 0,2 ml fino ad arrivare a 100 ml, con un massimo di 25 fiale al minuto





## Riempimento, tappatura e ghieratura completamente automatici, con opzione di controllo del peso in linea

Il sistema FPC50 è un sistema di riempimento, tappatura e aggraffatura pronto all'uso e facile da validare, adatto per la produzione flessibile di piccoli lotti farmaceutici.

È un sistema modulare che offre opzioni per il controllo del peso in linea e la possibilità di utilizzo in un sistema con cappe a flusso laminare (LAF) o RAB standard.

Il modello FPC50 può anche essere personalizzato per essere integrato in un isolatore con facile accesso a tutte le aree della macchina attraverso le aperture dotate di guanto.

Le parti di formato universale della FPC50 permettono il riempimento e la chiusura di una vasta gamma di fiale, tappi e capsule. Il sistema di riempimento peristaltico elimina la necessità di avere a magazzino pompe dedicate per prodotti e volumi specifici.

Godiamo di un'eccellente reputazione per quanto riguarda i tempi di consegna brevi e affidabili e l'esecuzione continua di prove FAT, IQ e OQ, evitando così ritardi costosi nei progetti.

- **Precisione elevata nel riempimento di volumi inferiori a 0,2 ml fino ad arrivare a 100 ml senza gocciolamenti, spruzzi e senza formazione di schiuma**
- **Cambio di produzione semplice e rapido tra i vari lotti con spreco di prodotto molto limitato all'avviamento**
- **Le parti di formato universale riducono i costi e aumentano la flessibilità**
- **Fino a 25 unità/minuto**
- **Rapporto dopo la produzione di ogni lotto e registrazione completa delle operazioni effettuate**
- **Documentazione di qualità e protocolli di sperimentazione FAT, SAT, IQ e OQ**
- **Software progettato e qualificato in base a GAMP5**
- **Software opzionale per supportare la norma 21 CFR Parte 11**

**La presenza di una riempitrice e di un kid di dispensazione dei liquidi monouso dello stesso fornitore facilita la validazione ed evita costosi riempimenti eccessivi**

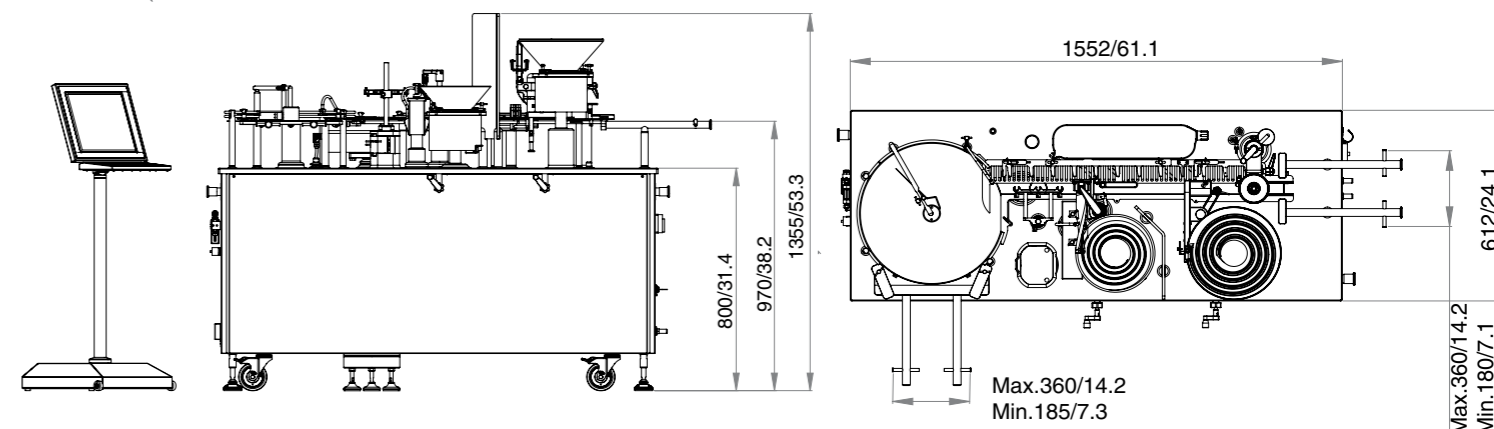
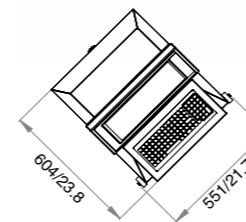
Testa crimpante del modello FPC50 per una turbolenza minima dell'aria e un rapido cambio di produzione tra le capsule



Le parti di formato universale permettono il riempimento, la tappatura e l'aggraffatura di un'ampia gamma di fiale



Il controller principale può essere posizionato all'esterno della cappa a flusso laminare o dell'unità RAB



Tutte le dimensioni sono in mm/poll. L'illustrazione comprende il sistema di controllo del peso in linea opzionale. Il vassoio di entrata può essere montato sul lato sinistro oppure sul davanti della macchina; la FPC50 può essere customizzata ai fini dell'integrazione nel sistema RAB o negli isolatori.

## Riempimento, tappatura e ghieratura completamente automatici per lotti di medie dimensioni, con facile messa a punto e cambio di produzione

Il sistema FMB210 è perfetto per il riempimento e la tappatura completamente automatici nelle applicazioni diagnostiche, oftalmiche e farmaceutiche. Può gestire un'ampia gamma di contenitori e di tipi di chiusura.

Una piattaforma utensili unica consente dei cambi di formato semplici, rapidi e precisi, nelle situazioni in cui è necessario lavorare vari prodotti su una sola riempitrice. Può essere configurato per una serie di opzioni in entrata e in uscita oppure per altre periferiche.



Qui sopra: FMB210 installata all'interno di una cappa a flusso laminare.

A destra: FMB210 alimentata da un'unità di smistamento dei flaconi.

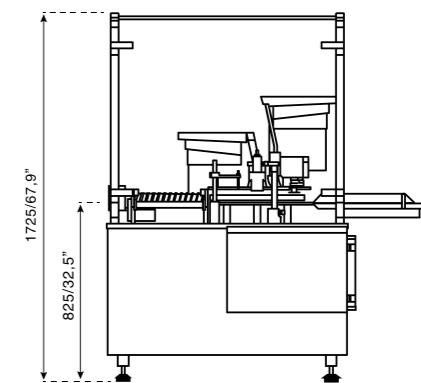
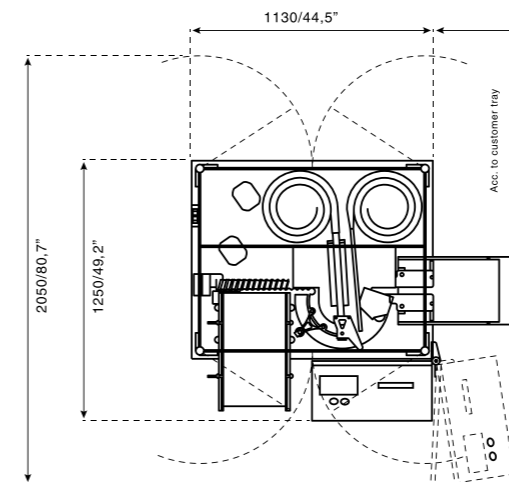
- **Applicazioni oftalmiche e diagnostiche: riempimento, inserimento del contagocce e chiusura elettronica del tappo a vite con una precisione della coppia di serraggio superiore a  $\pm 10$  Ncm ( $\pm 0,9$  lb/pollici) Per una maggiore produttività, è possibile utilizzare la versione con tappatura a vite pneumatica**
- **Riempimento asettico di medicinali per iniezione: riempimento, tappatura e chiusura a rullo delle capsule**
- **Design compatto dall'ingombro ridotto che consente il posizionamento in camere bianche di piccole dimensioni**
- **Fino a 75 unità/minuto: a seconda del tipo di tappo, delle dimensioni della fiala e del volume di riempimento**
- **Sistema di riempimento peristaltico completamente chiuso che garantisce l'assenza di contaminazione incrociata**

La presenza di una riempitrice e di un kit di dispensazione dei liquidi monouso dello stesso fornitore facilita la validazione ed evita costosi riempimenti eccessivi



Funziona con un'ampia varietà di contenitori e di tipi di chiusura

Il design modulare consente di personalizzare la tecnologia di tappatura e dei sistemi di ingresso e uscita dei flaconi



Dimensioni in mm/poll.



## Sistemi di riempimento su vasta scala strutturati da voi, per voi

Molti produttori di riempitrici hanno già incorporato con successo le soluzioni Flexicon nelle proprie linee di riempimento, aggiungendo valore ai propri prodotti e aumentando la soddisfazione dei clienti.

- **Totale flessibilità nei volumi di riempimento**
- **Evita il gocciolamento, gli spruzzi e la formazione di schiuma tra i cicli di riempimento**
- **Cambi di produzione rapidi**
- **L'elevata precisione di riempimento riduce i costi dei liquidi**
- **Supporto a livello globale e accessori di riempimento di alta qualità**

### Le applicazioni OEM comprendono:

- **Linee di riempimento esistenti in cui è necessario sostituire le pompe a pistoni**
- **Nuove linee di riempimento a capacità elevata per l'industria biotecnologica e farmaceutica**
- **Linee di riempimento per flaconi di forma inusuale destinati al settore diagnostico**



Le soluzioni trolley vengono fornite per l'integrazione in linee di riempimento nuove o esistenti con un massimo di 16 riempitrici peristaltiche



## Controller principali

I controller principali, quali ad esempio MC100 ed MC12, possono comandare fino a 16 pompe su una linea di riempimento. Forniamo controller autonomi, supporti per il montaggio su pannello e controller per la comunicazione con i sistemi per le linee di riempimento tramite PROFIBUS o DeviceNet. Il controller MC100 riceve i dati di riempimento attraverso un bus di campo industriale, calcola i valori di lavoro per le riempitrici e quindi trasmette i dati alle riempitrici attraverso il protocollo proprietario FlexNet.



## Controller MC12 con riempitrici multiple PD12

Il sistema MC12 + PD12 soddisfa tutti i requisiti solitamente richiesti e può essere esteso per includere diverse stazioni di riempimento, il sistema elettronico di immersione degli aghi, la stampante, il collegamento diretto con una bilancia per la ricalibrazione dinamica e molto altro.

Il controller principale MC12 è in grado di effettuare la ricalibrazione automatica.

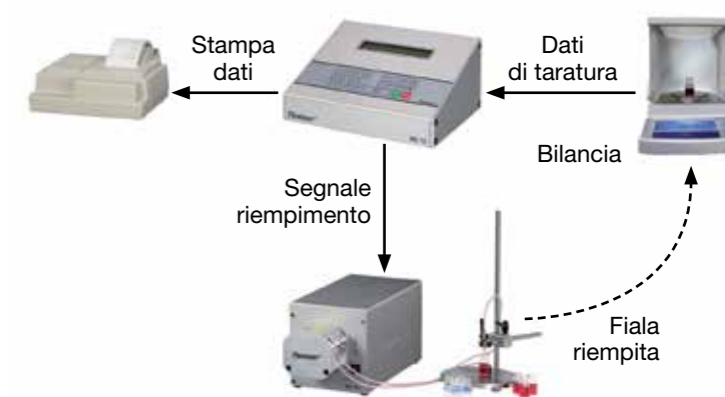
Collegando una cella di carico (bilancia) all'MC12, ogni valore rilevato viene utilizzato per effettuare la ricalibrazione dinamica senza bisogno di alcun intervento da parte dell'utilizzatore.

La riempitrice PD12 è disponibile in diverse versioni come unità indipendente o per il montaggio su pannello. Le versioni da montare su pannello possono essere ordinate con possibilità di integrazione verticale oppure orizzontale, e con la testa in alluminio anodizzato o in acciaio inossidabile.

### Configurazione della produzione in parallelo



### Impostazione della ritaratura dinamica



## Kit monouso di dispensazione liquidi asepticu

asepticu™ è un circuito di dosaggio dei liquidi sterile e monouso, concepito e sviluppato da Flexicon. La combinazione fra asepticu e la delicata azione di pompaggio dei sistemi peristaltici Flexicon porta a incrementi produttivi e rischi inferiori, oltre a contribuire alla riduzione dei tempi di validazione.

### asepticu semplifica la validazione della pulizia

asepticu è un circuito di dosaggio dei liquidi a norma USP Classe VI completamente tracciabile dall'inizio alla fine e semplice da validare. Dalla sacca al tubo, passando per la pompa e fino ad arrivare all'ago di riempimento, asepticu costituisce kit monouso per il contatto con il liquido già interamente preassemblato e con tracciabilità del lotto assoluta.

asepticu viene prodotto nelle nostre camere sterili a norma ISO Classe 7, per essere poi sterilizzato tramite il processo di irraggiamento gamma validato e inserito in un doppio imballaggio, pronto per l'uso.



asepticu migliora ulteriormente i sistemi di riempimento completi, quali ad esempio il sistema FPC50W (pagina 16)

## asepticu



**L'uso dei kit monouso per il dosaggio asepticu in combinazione con le riempitrici Flexicon garantisce:**

- **Costi e tempi inferiori per la validazione**
- **Eliminazione del rischio di contaminazione**
- **Assenza di costosi riempimenti eccessivi**
- **Produzione efficiente di piccoli lotti**

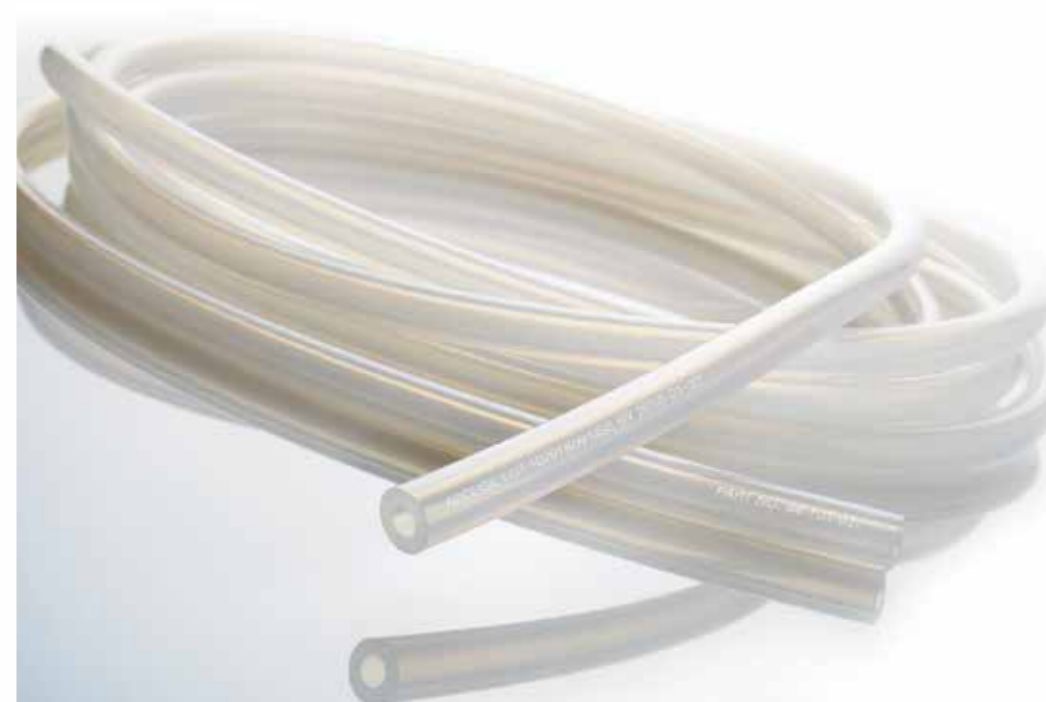


## Il tubo di precisione Accusil evita costosi riempimenti eccessivi

Per un'erogazione accurata e uniforme è necessario disporre del tubo corretto all'interno della pompa corretta. Accusil™ viene prodotto nel nostro moderno impianto di estrusione con criteri di massima qualità, una parete di spessore costante e durezza specifica per una elasticità del tubo ottimale.

**Accusil soddisfa i requisiti dell'industria farmaceutica ed è la soluzione ideale per i riempimenti single-use**

- **Totale conformità farmaceutica alle norme USP Classe VI, Farm. Eur. 6.8 Capitolo 3.1.9, ISO 10993 e FDA CFR 177.2600**
- **Disponibilità di un pacchetto di validazione all'avanguardia**
- **Tracciabilità assoluta grazie all'incisione al laser del numero del lotto, delle specifiche del prodotto e della data di scadenza**
- **Realizzato in uno stabilimento di produzione tubi all'avanguardia e conforme a ISO 14644-1 Classe 7**
- **Doppio imballaggio per evitare un'eventuale contaminazione**



I tubi accusil vengono prodotti e confezionati in camera sterile conforme a ISO Classe 7 e sono incisi al laser per offrire una tracciabilità del 100%

## ACCUSIL



- **Post-vulcanizzazione dopo l'estrusione per una purezza superiore**
- **Completamente sterilizzabile con raggi gamma, in autoclave o con ossido di etilene**
- **Privo di sostanze di origine animale**

**Costi ridotti e incremento della produttività con Accusil**

- **Ottima precisione di riempimento sulle pompe peristaltiche PF6 e PD12**
- **Dimensioni dei tubi per volumi di riempimento che vanno da meno di 0,2 ml a oltre 250 ml**
- **Consegna affidabile e in tempi brevi. Anche per quantità elevate**

SOLUZIONI PER I SETTORI DELLA BIOTECNOLOGIA E FARMACEUTICA



**Watson-Marlow Fluid Technology Solutions**

Watson-Marlow Fluid Technology Solutions fornisce assistenza locale ai clienti attraverso una vasta rete globale di servizi di vendita diretta e distributori

[wmfts.com/global](http://wmfts.com/global)

