

入口脉动阻尼器系列 IPA40、IPA65 及 IPA100

Bredel 系列

Bredel 软管泵

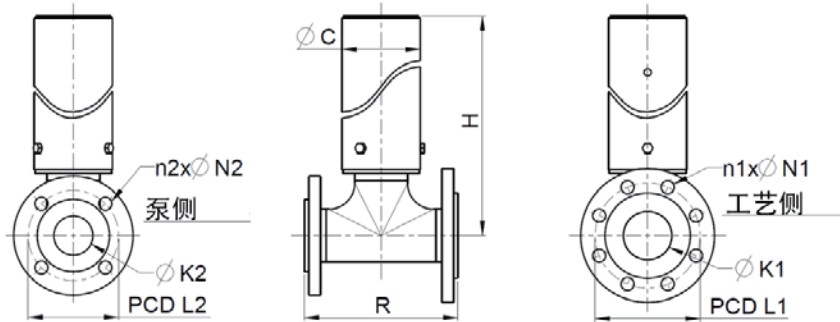
功能与优点

- 当入口条件变化时降低脉冲峰值
- 消除最多 90% 泵入口脉冲
- 让运行更安静并尽量延长软管寿命
- 低维护设计, 适用于软管尺寸从 25mm 至 100mm 的任何 Bredel 和 APEX 泵

有关为您的应用选择适当入口脉动阻尼器的建议, 请咨询您的 Bredel 销售代表。



尺寸



尺寸 (单位 mm, 用于 DIN/EN 法兰)

IPA 类型	泵 类型	C	SS H	PVC H	DIN/EN			DIN/EN			SS R	PVC R
					K1	L1	n1 x N1	K2	L2	n2 x N2		
IPA40	APEX28	89	402	396	DN40	110	4 x 18	DN25	85	4 x 14	180	190
IPA40	APEX35	89	402	396	DN40	110	4 x 18	DN32	100	4 x 18	180	190
IPA40	Bredel 25	89	402	396	DN40	110	4 x 18	DN25	85	4 x 14	180	190
IPA40	Bredel 32	89	402	396	DN40	110	4 x 18	DN32	100	4 x 18	180	190
IPA40	Bredel 40	89	402	396	DN40	110	4 x 18	DN40	110	4 x 18	180	190
IPA65	Bredel 50	108	511	513	DN65	145	8 x 18*	DN50	125	4 x 18	212	270
IPA65	Bredel 65	108	694	696	DN65	145	8 x 18*	DN65	145	8 x 18*	212	270
IPA100	Bredel 80	140	776	791	DN100	180	8 x 18	DN80	160	8 x 18	276	390
IPA100	Bredel 100	140	931	946	DN100	180	8 x 18	DN100	180	8 x 18	276	390

*PVC 版本上为 4 x 18

尺寸 (单位英寸, 用于 ANSI 法兰)

IPA 类型	泵 类型	C	SS H	PVC H	ANSI			ANSI			SS R	PVC R
					K1	L1	n1 x N1	K2	L2	n2 x N2		
IPA40	APEX28	3.5	15.8	15.6	1 1/2	3 7/8	4 x 5/8	1	3 1/8	4 x 5/8	7.1	7.5
IPA40	APEX35	3.5	15.8	15.6	1 1/2	3 7/8	4 x 5/8	1 1/2	3 7/8	4 x 5/8	7.1	7.5
IPA40	Bredel 25	3.5	15.8	15.6	1 1/2	3 7/8	4 x 5/8	1	3 1/8	4 x 5/8	7.1	7.5
IPA40	Bredel 32	3.5	15.8	15.6	1 1/2	3 7/8	4 x 5/8	1 1/4	3 1/2	4 x 5/8	7.1	7.5
IPA40	Bredel 40	3.5	15.8	15.6	1 1/2	3 7/8	4 x 5/8	1 1/2	3 7/8	4 x 5/8	7.1	7.5
IPA65	Bredel 50	4.3	20.1	20.2	2 1/2	5 1/2	8 x 3/4	2	4 3/4	4 x 3/4	8.3	10.6
IPA65	Bredel 65	4.3	27.3	27.4	2 1/2	5 1/2	8 x 3/4	2 1/2	5 1/2	8 x 3/4	8.3	10.6
IPA100	Bredel 80	5.5	30.6	31.1	4	7 1/2	8 x 3/4	3	6	8 x 3/4	10.9	15.4
IPA100	Bredel 100	5.5	36.7	37.2	4	7 1/2	8 x 3/4	4	7 1/2	8 x 3/4	10.9	15.4

技术规范

	IPA40	IPA65	IPA100
重量 - SS 版本	9.1kg	17.3kg	34.5kg
重量 - PVC 版本	3.8kg	10kg	25kg
吸入管线上的最大工作压力	350kPa, 3.5bar (50psi)		
环境温度	-20°C 至 45°C		
产品温度	-10°C 至 80°C		
存储温度	-40°C 至 70°C		
可用软管材料	NR, NBR, EPDM		
可用法兰	EN (DIN), ANSI		

主要材质

	IPA40, IPA65, IPA100
T 形管和法兰	AISI 316 或 PVC
防护罩	AISI 304
O 型圈	NBR

订购代码和配置选项

如需订购, 请告知:

- 法兰尺寸和类型
- 泵尺寸和类型
- 所需软管材料
- 所需 T 形管和法兰材料

有关入口脉冲累加器更多信息, 请联系您的 Bredel 代表。

更换软管单元			部件号				
软管类型	材质	颜色代码	IPA40/25 IPA40/32 IPA40/40	IPA65/50	IPA65/65	IPA100/80	IPA100/100
NR	天然橡胶	紫色	28-IP04004020	28-IP06505020	28-IP06506520	28-IP10008020	28-IP10010020
NBR	丁腈橡胶	黄色	28-IP04004040	28-IP06505040	28-IP06506540	28-IP10008040	28-IP10010040
EPDM	EPDM	红色	28-IP04004075	28-IP06505075	28-IP06506575	28-IP10008075	28-IP10010075

软管类型由软管内部挤压层的材料决定。每种软管都标有独特的颜色代码。

IPA 软管内衬材料应能耐受所泵送的化学物质。

相配的软管应根据应用来挑选。

- A - 天然橡胶材质的外部挤压层
- B - 两个尼龙增强层
- C - 内部挤压层

