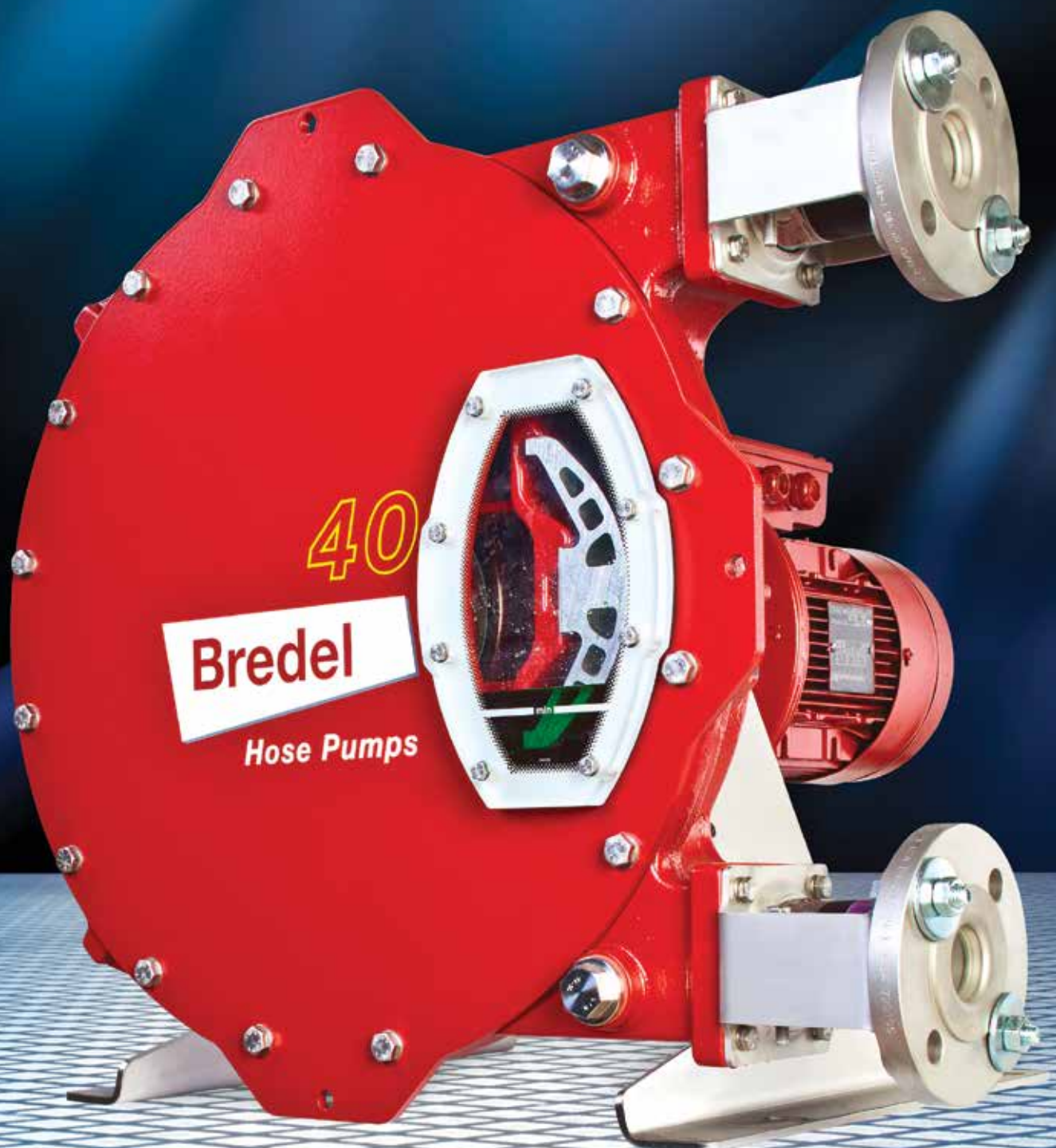


Bredel

Hose Pumps

**BREDEL ПОМПИ С МАРКУЧ
ЗА ТЕЖКО НАТОВАРВАНЕ**



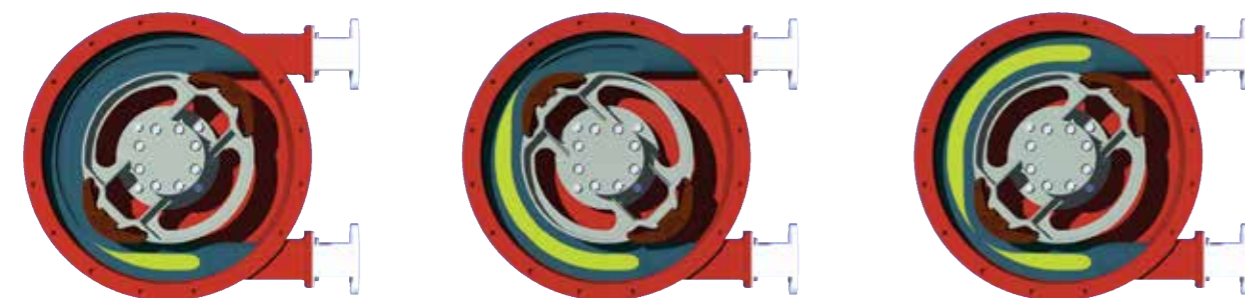
Добра новина...помпа без уплътнения или клапани, които се износват, задръстват или текат

Bredel е водещият световен производител на перисталтични помпи с широка гама от помпи и материали за елементите на помпите.

Днес Bredel има повече от 100 000 перисталтични помпи работещи без спиране по света. С работни налягания до 16 бара и дебити до около 100 куб. метра/час помпите с маркуч Bredel спестяват време и пари чрез успешно боравене в най-трудните приложения в широка гама от промишлени отрасли.

Инженерна простота

Изпомпващото действие произтича от редуващо се компресиране и отпускане на обработения маркуч между корпуса на помпата и компресиращите обувки. Течността пред обувката се изтласква към изхода, докато отскачащият маркуч зад обувката засмуква още течност. С 100% компресия през цялото време помпата не се приплъзва, като осигурява недостижима точност на дозиране и ефективност на поставяне под налягане. Без уплътнения, легла или клапани на помпата, абразивният шлам не е проблем. Тъй като течността контактува само с вътрешната стена на маркуча, помпата е перфектна за агресивни химикали.



Изпомпващото действие осигурява недостижима точност на дозиране и ефективност на поставяне под налягане.

Спестява време и пари

Мембранните помпи, помпите с въртяща се изпъкнала част или с увеличаваща се кухина, изискващи висока поддръжка, не могат да се сравняват със здравата, надеждна 24 часа на ден и 7 дни в седмицата работа на серията Bredel:

- Липса на спомагателно оборудване, невъзвратни клапани или уплътнителни системи за водно изплакване
- Изпомпва абразивен шлам, корозивни киселини и газообразни течности с лекота
- Идеална за продукти с висок вискозитет и чувствителни на срязване
- Работа на сухо неопределено време без повреда
- Минимална поддръжка – просто смяна на маркуча
- Със смукателен напорен капацитет до 9,5 м и самозаливащи се
- ±1% точност на дозиране

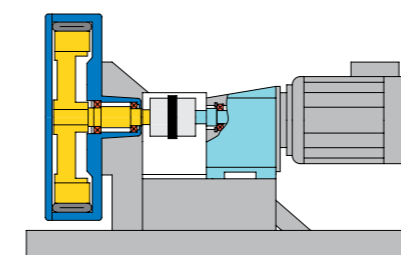
Предимства

Сравнителни предимства	За далечно скачване	За близко скачване	Директно скачана помпа Bredel
Лесна поддръжка	x		x
Защитен редуктор – смазочно уплътнение в главата на помпата	x		x
Надеждност – лагери в главата на помпата	x		x
Компактна конструкция		x	x
Бързо инсталиране – без подравняване на задвижването		x	x
Общо	3	2	5

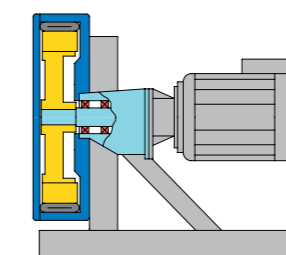


Напълно защитено задвижване

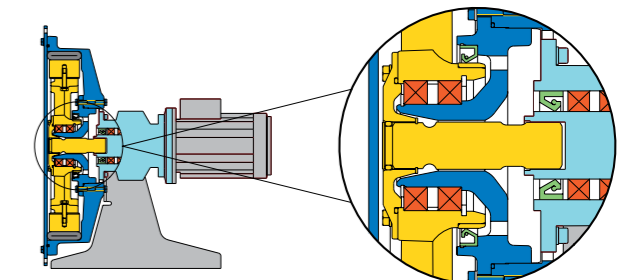
С помощта на технологията за директно скачване Bredel комбинира надеждността на помпите за далечно скачване с компактната конструкция на помпите за близко скачване. Лагерите за тежко натоварване на ротора с ротора на помпата и иновативната буферна зона защитават зъбната предавка от прекомерни натоварвания и замърсяване.



За далечно скачване



За близко скачване



Директно скачана помпа Bredel

Химикали

Корозивни киселини и основи

Третиране на вода и отпадъци

Вар, калий, натриев хипохлорит, железен хлорид и утайки

Бои и пигменти

Подаване на дисперсии в мелници, прехвърляне на пигменти и латекс

Пулпа и хартия

багрила, слепващи средства, средства за задържане и титанов диоксид

Минна индустрия

остатъчни шламове, утайки и реагенти

Керамика и стъкло

фин порцелан, тухли и фаянсови плочки

Строителство

цимент, покрития, пръскан бетон, оцветители и инертни материали

Печат и опаковки

лакове, мастила, покрития и лепила

Храни и напитки

приложения за почистване на място, вино, напитки, млечни продукти, пекарни, ароматизатори и добавки

Текстил

влакна, багрила и киселини

ОЕМ (производител на оригинално оборудване)

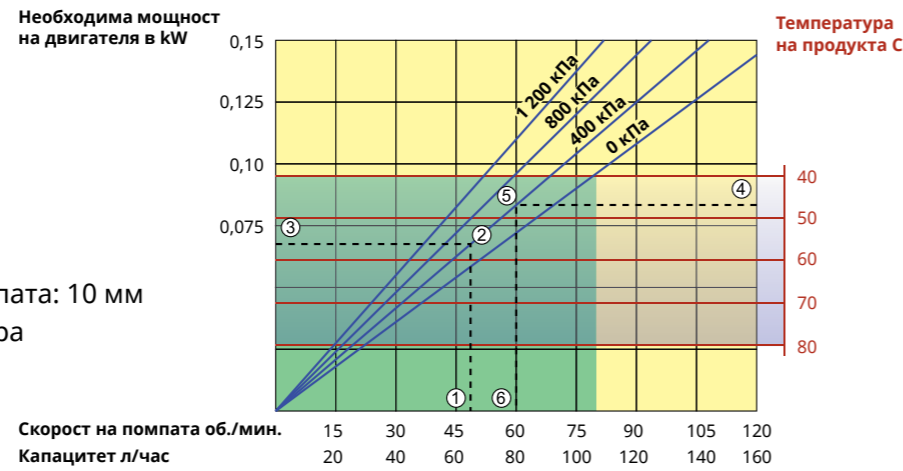
версиите са на разположение а системни доставчици

Bredel 10, Bredel 15, Bredel 20

Производителност

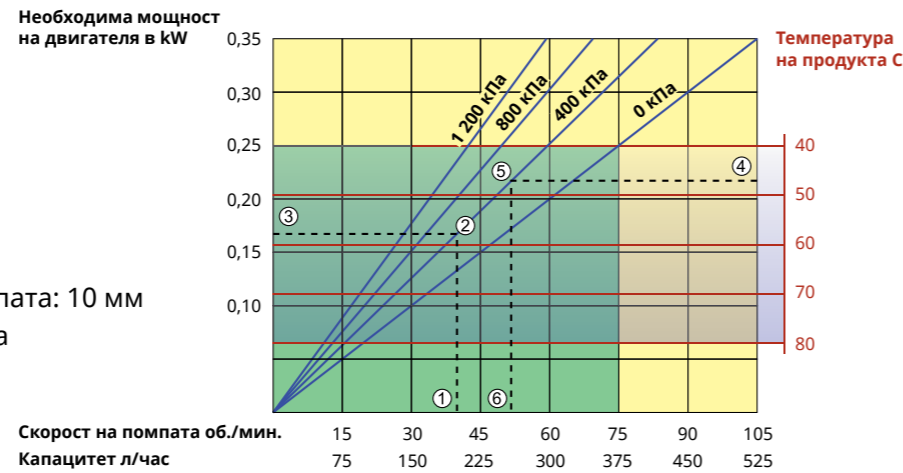
Bredel 10

Макс. дебит: 160 литра/час
 Капацитет: 0,022 литра/оборот
 Макс. налягане на изхода: 12 бара
 Макс. температура: 80C
 Вътрешен диаметър на елемента на помпата: 10 мм
 Необходимо смазочно средство: 0,25 литра
 Стартов въртящ момент: 47 Nm



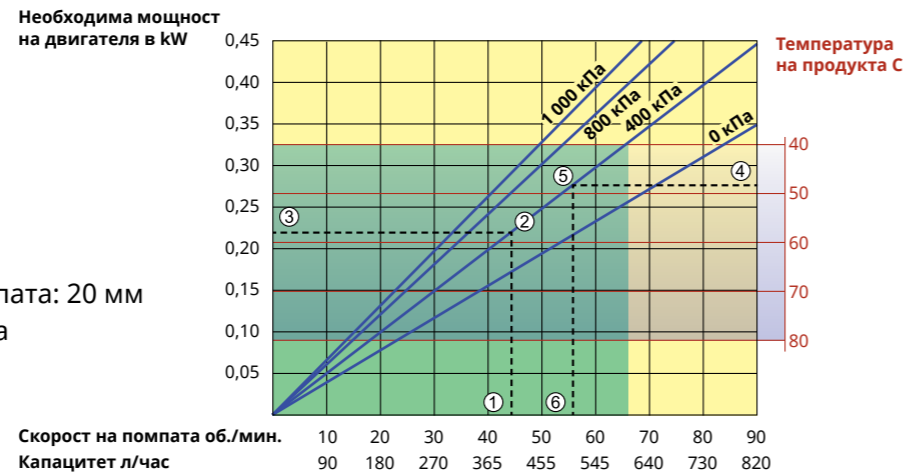
Bredel 15

Макс. дебит: 525 литра/час
 Капацитет: 0,083 литра/оборот
 Макс. налягане на изхода: 12 бара
 Макс. температура: 80C
 Вътрешен диаметър на елемента на помпата: 10 мм
 Необходимо смазочно средство: 0,5 литра
 Стартов въртящ момент: 60 Nm



Bredel 20

Макс. дебит: 820 литра/час
 Капацитет: 0,152 литра/оборот
 Макс. налягане на изхода: 10 бара
 Макс. температура: 80C
 Вътрешен диаметър на елемента на помпата: 20 мм
 Необходимо смазочно средство: 0,5 литра
 Стартов въртящ момент: 85 Nm

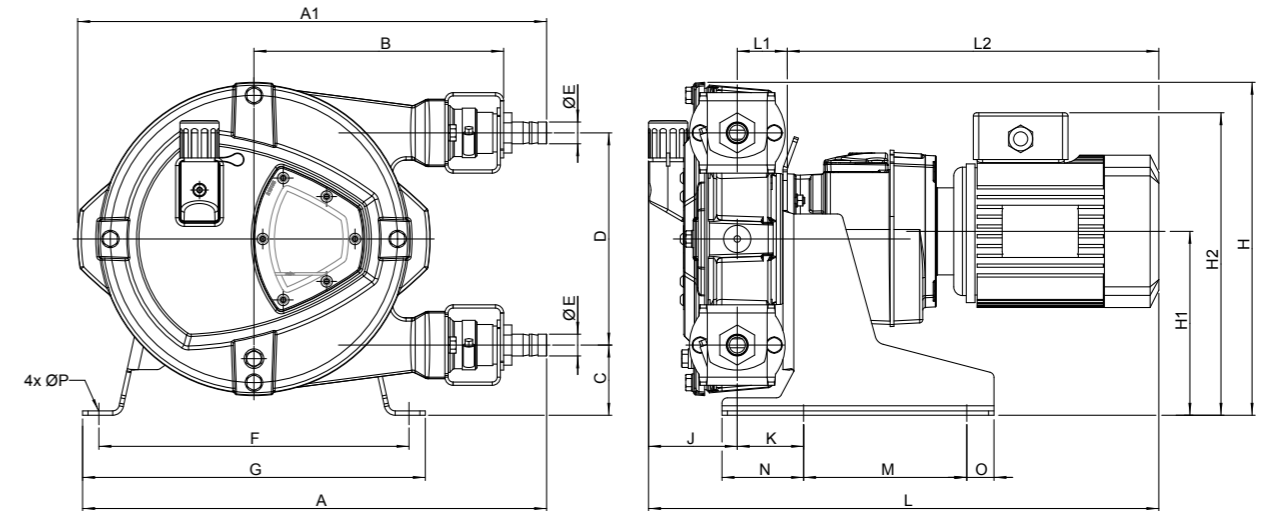


*Местоположението е отбелязано с "E" на оразмерения чертеж на следващата страница

■ Непрекъсната работа
 ■ Работа с прекъсвания (максимум 2 часа работа последвани от минимум 1 час спиране)

Размери

Забележка: размерите са в мм



Тип	A	A1	B	C	D	E	F	G	H	H1	H2 макс.	J	K	L макс.	L1	L2 макс.	M	N	O	P
Bredel 10	337	311	171	62	116	Ø16	235	265	225	127	254	78	51	501	46	378	150	65	25	Ø12
Bredel 15	427	431	230	63	195	Ø20	285	315	304	167	294	82	61	505	46	378	150	75	25	Ø12
Bredel 20	427	431	230	63	195	Ø20	285	315	304	167	294	82	61	505	46	378	150	75	25	Ø12

- Как се използват кривите
1. Необходимият дебит указва скоростта на помпата
 2. Изчислено налягане на изхода
 3. Необходима нетна мощност на двигателя
 4. Температура на продукта
 5. Изчислено налягане на изхода
 6. Максимална препоръчителна скорост на помпата

Забележка: Зоната на непрекъсната работа намалява с увеличаване на температурата на продукта. За температури на продукта >40C зоната на непрекъсната работа намалява до съответната червена температурна линия.

Дозиране на химикали

В съоръжение за третиране на вода водата постъпва по няколко много дълги тръбопровода. След предварителна обработка постъпващата вода преминава през инсталация за почистване за намаляване на съдържанието на сероводород от около 250 милионни части до по-малко от 0,1 милионни части. Мембранните помпи и РС помпите бяха заменени след възникване на продължителни времена на престой, високи разходи за поддръжка и лоша ефективност. Помпи с маркуч Bredel се използват в този процес за прехвърляне и дозиране на натриев хипохлорит, натриев хидроксид и натриев бисулфат.

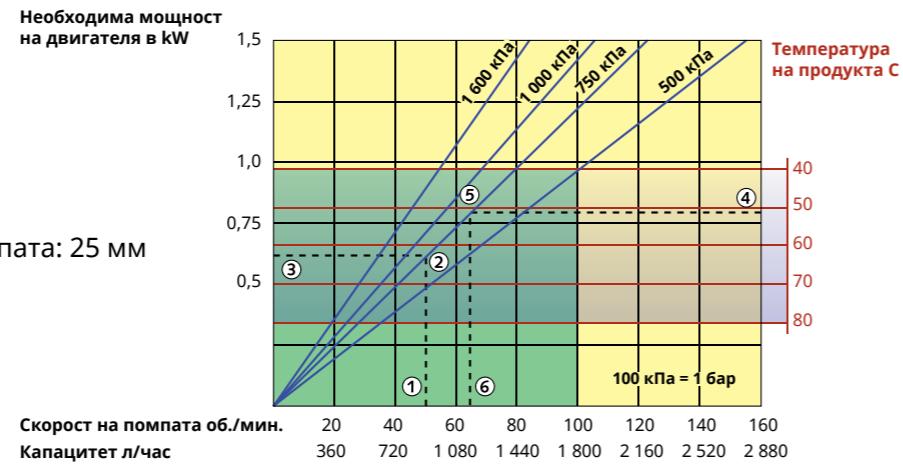


Bredel 25, Bredel 32

Производителност

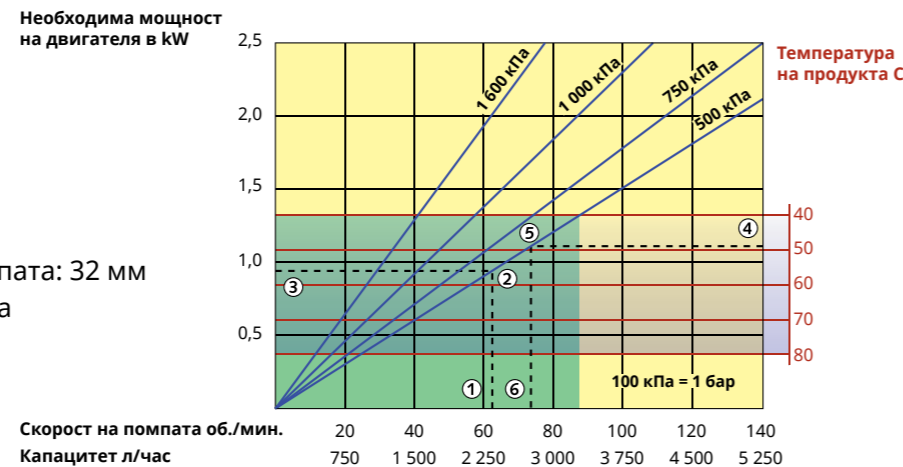
Bredel 25

Макс. дебит: 2 740 литра/час
 Капацитет: 0,300 литра/оборот
 Макс. налягане на изхода: 16 бара
 Макс. температура: 80C
 Вътрешен диаметър на елемента на помпата: 25 мм
 Необходимо смазочно средство: 2 литра
 Стартов въртящ момент: 115 Nm

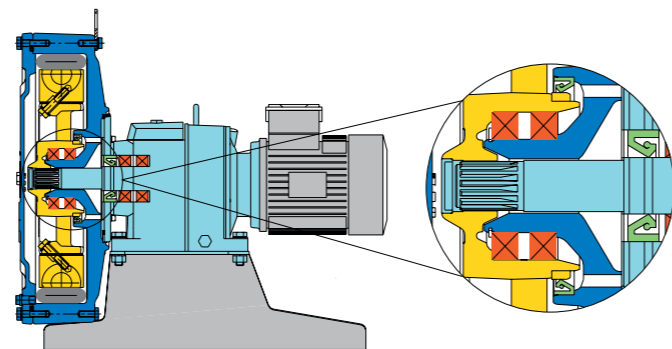
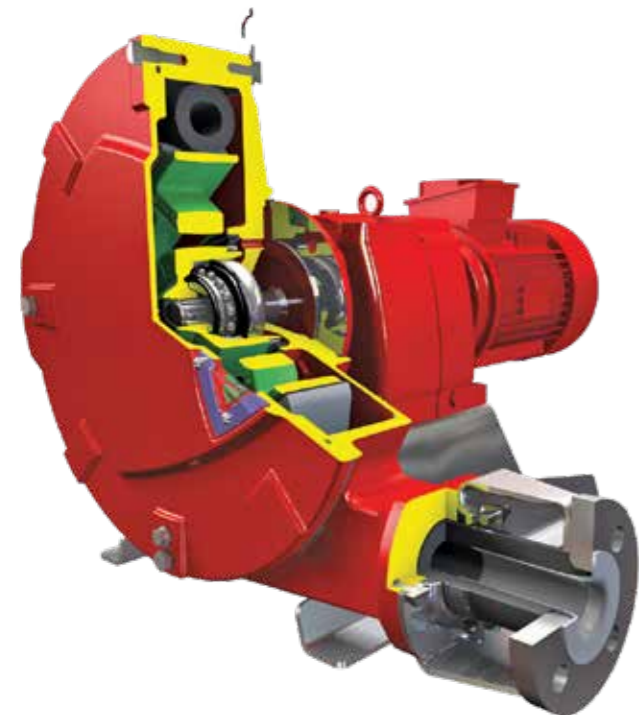


Bredel 32

Макс. дебит: 5 250 литра/час
 Капацитет: 0,625 литра/оборот
 Макс. налягане на изхода: 16 бара
 Макс. температура: 80C
 Вътрешен диаметър на елемента на помпата: 32 мм
 Необходимо смазочно средство: 3,5 литра
 Стартов въртящ момент: 210 Nm

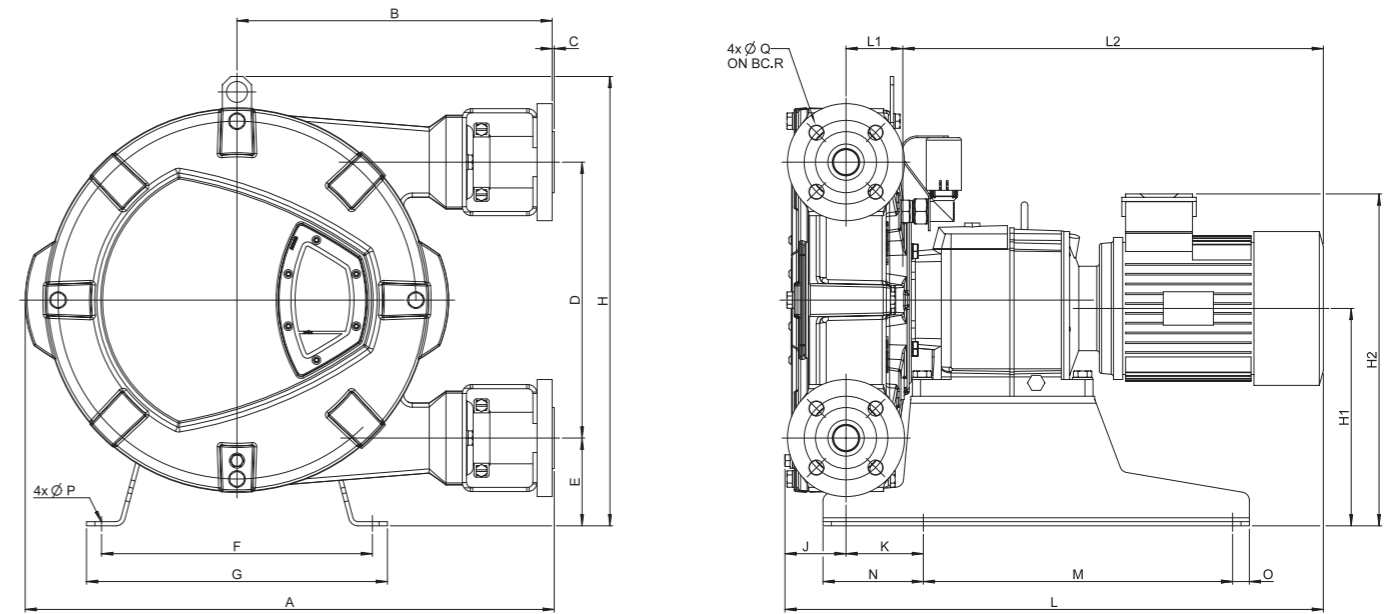


■ Непрекъсната работа
 ■ Работа с прекъсвания (максимум 2 часа работа последвани от минимум 1 час спиране)



Размери

Забележка: размерите са в мм



Тип	A	B	C	D	E	F	G	H	H1	H2 макс.	J	K	L макс.	L1	L2 макс.	M	N	O	P	Q	R
Bredel 25	521	304	2,5	264	98	279	315	460	222	359	66	97	592	58	468	305	120	15	Ø12	Ø14	85
Bredel 32	631	375	2,5	330	105	324	360	538	260	402	72	93	684	68	544	370	120	20	Ø12	Ø18	100

- Как се използват кривите
1. Необходимият дебит указва скоростта на помпата
 2. Изчислено налягане на изхода
 3. Необходима нетна мощност на двигателя
 4. Температура на продукта
 5. Изчислено налягане на изхода
 6. Максимална препоръчителна скорост на помпата

Забележка: Зоната на непрекъсната работа намалява с увеличаване на температурата на продукта. За температури на продукта >40C зоната на непрекъсната работа намалява до съответната червена температурна линия.

Абразивни шламове в пивоварната промишленост

Водещ пивовар използваше мембранни форми за дозиране на силно абразивна суспензия от инфузорна пръст, но изпитваше продължителни престои поради абразивно износване. Пивоварът замени тези помпи с помпи с маркуч Bredel, с което драматично намаля поддръжката и почти бяха отстранени престоеите. Въз основа на този успех пивоварът инсталира 6 помпи с маркуч за прехвърляне на абразивна суспензия от отработени дрожди. Помпите замениха помпи с въртяща се изпъкнала част, което навали прекомерната поддръжка за замяна на механични уплътнения и изпъкнали части.

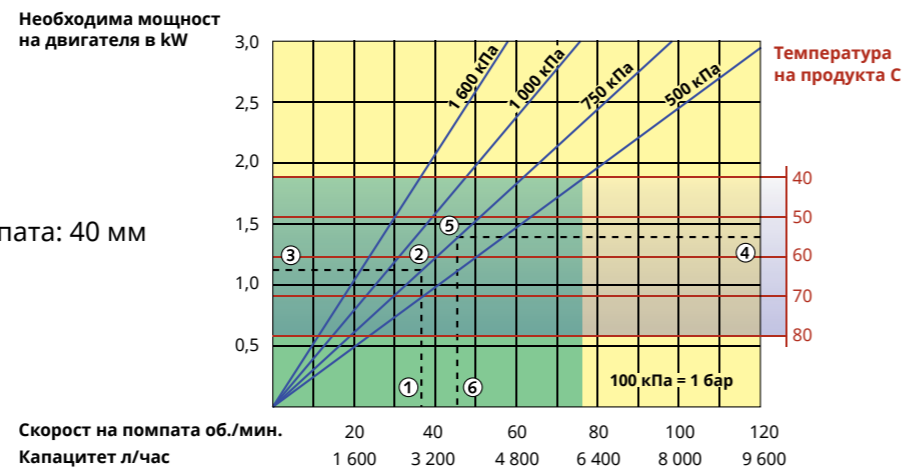


Bredel 40, Bredel 50

Производителност

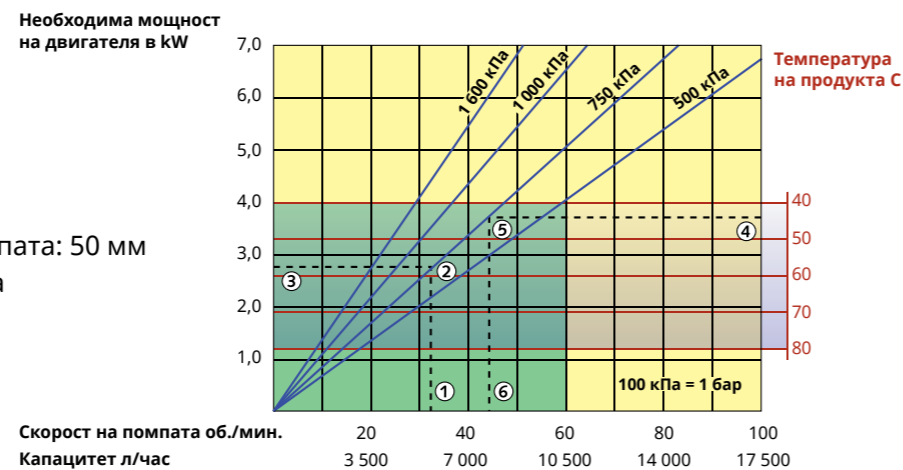
Bredel 40

Макс. дебит: 9 600 литра/час
 Капацитет: 1,33 литра/оборот
 Макс. налягане на изхода: 16 бара
 Макс. температура: 80C
 Вътрешен диаметър на елемента на помпата: 40 мм
 Необходимо смазочно средство: 5 литра
 Стартов въртящ момент: 320 Nm

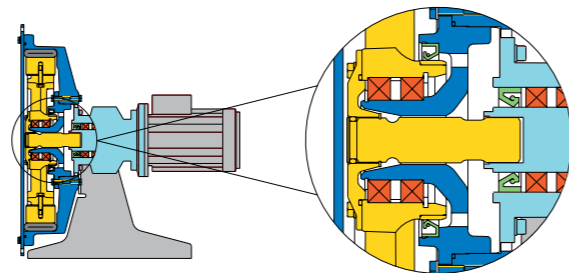
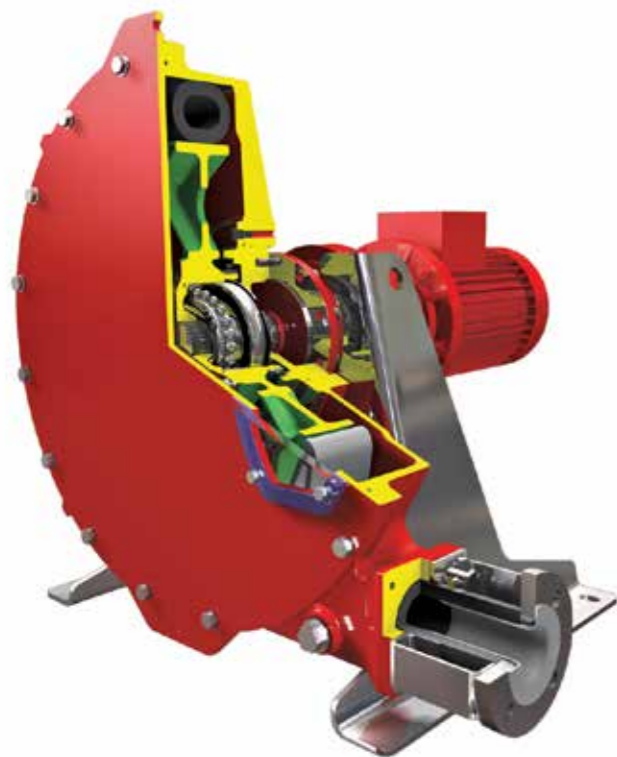


Bredel 50

Макс. дебит: 17 500 литра/час
 Капацитет: 2,92 литра/оборот
 Макс. налягане на изхода: 16 бара
 Макс. температура: 80C
 Вътрешен диаметър на елемента на помпата: 50 мм
 Необходимо смазочно средство: 10 литра
 Стартов въртящ момент: 620 Nm

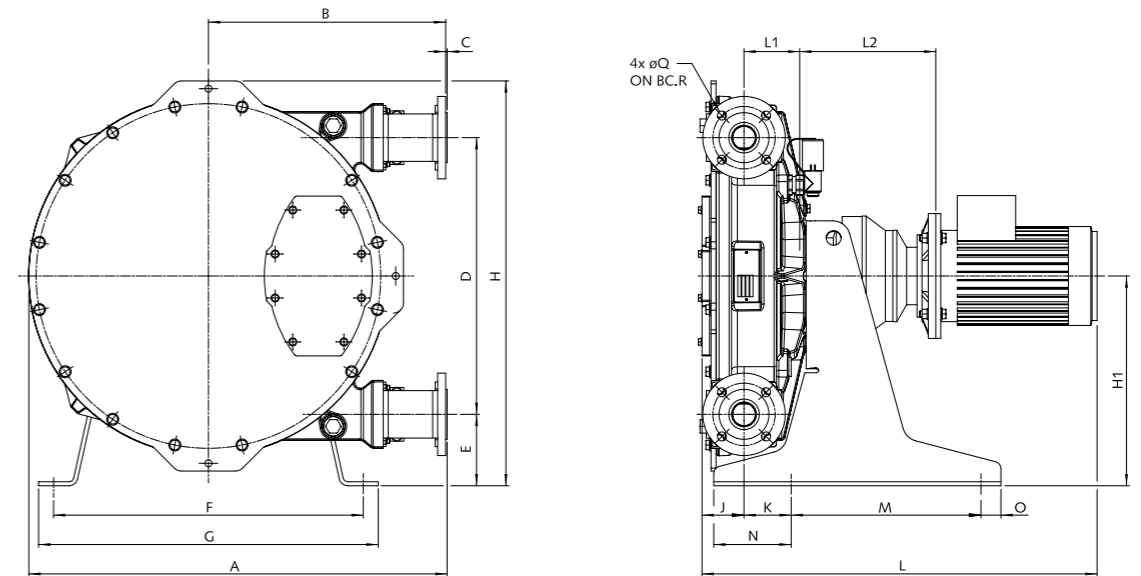


■ Непрекъсната работа
 ■ Работа с прекъсвания (максимум 2 часа работа последвани от минимум 1 час спиране)



Размери

Забележка: размерите са в мм



Тип	A	B	C	D	E	F	G	H	H1	J	K	L макс.	L1	L2 макс.	M	N	O	P	Q	R
Bredel 40	705	412	2,5	430	110	490	540	643	325	73	84	906	91	301	300	120	30	Ø18	Ø18	110
Bredel 50	838	475	3	554	143	620	680	811	420	84	95	975	112	339	380	155	40	Ø18	Ø18	125

Как се използват кривите

1. Необходимият дебит указва скоростта на помпата
2. Изчислено налягане на изхода
3. Необходима нетна мощност на двигателя
4. Температура на продукта
5. Изчислено налягане на изхода
6. Максимална препоръчителна скорост на помпата

Забележка: Зоната на непрекъсната работа намалява с увеличаване на температурата на продукта. За температури на продукта >40C зоната на непрекъсната работа намалява до съответната червена температурна линия.

Липса на аериране

Завод, който произвежда фин костен порцелан, използваше двуходови бутални помпи от възвратно-постъпателен тип за прехвърляне на суспензията от отделението за суспензия към цеха за отливане. Поради увлечения въздух в суспензията се формираха малки дупчици в повърхността на отливката, което влошаваше качеството на готовия продукт. Суспензията е тиксотропна и силно абразивна. Преминаването към перисталтична помпа отстрани този проблем. Нейната конструкция без салник предотврати проникването на въздух.

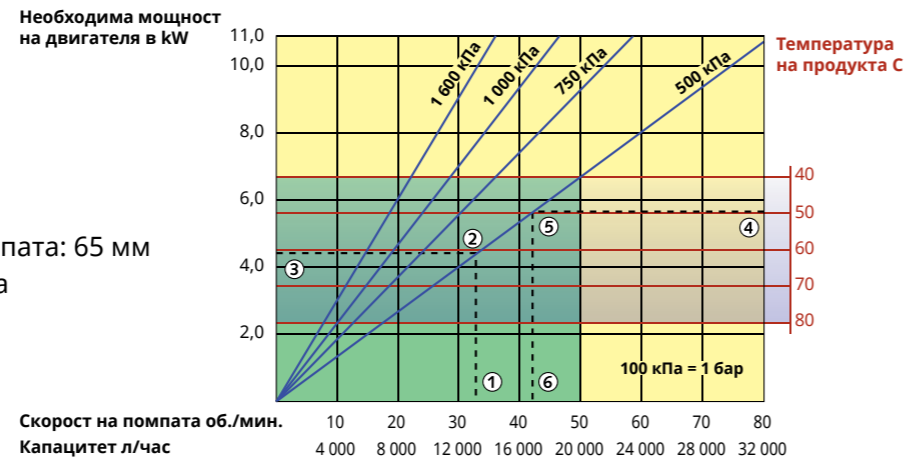


Bredel 65, Bredel 80, Bredel 100

Производителност

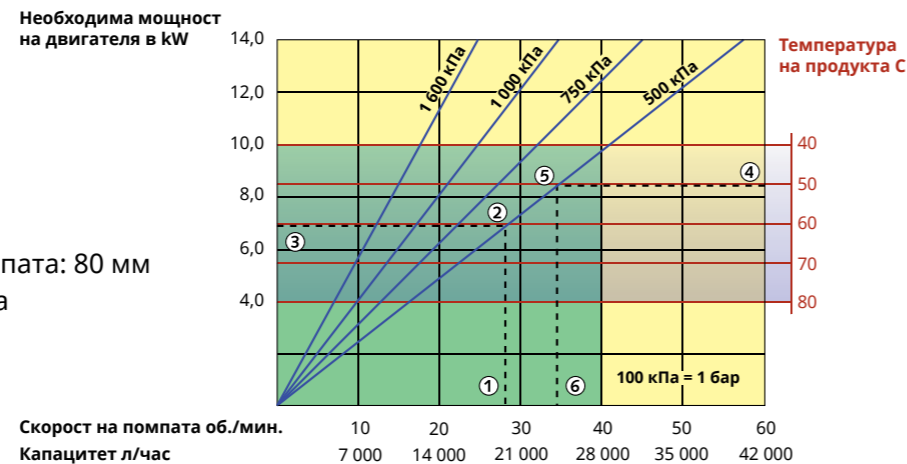
Bredel 65

Макс. дебит: 32 200 литра/час
 Капацитет: 6,7 литра/оборот
 Макс. налягане на изхода: 16 бара
 Макс. температура: 80C
 Вътрешен диаметър на елемента на помпата: 65 мм
 Необходимо смазочно средство: 20 литра
 Стартов въртящ момент: 1 150 Nm



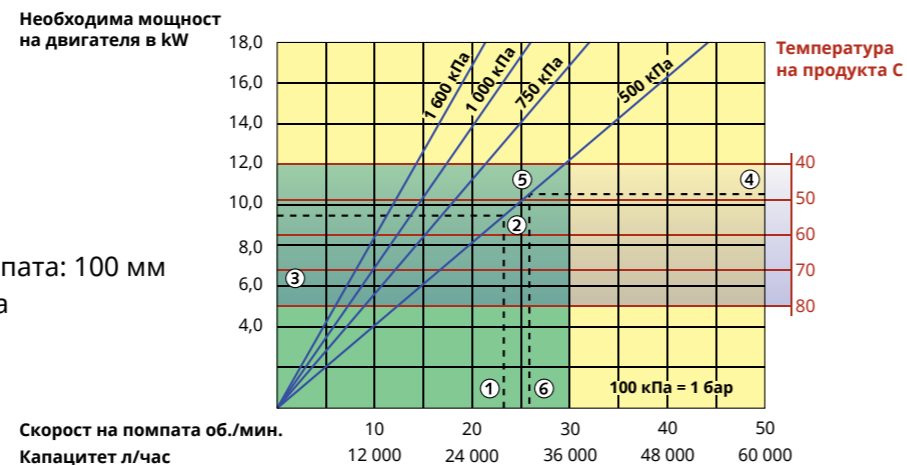
Bredel 80

Макс. дебит: 39 100 литра/час
 Капацитет: 11,7 литра/оборот
 Макс. налягане на изхода: 16 бара
 Макс. температура: 80C
 Вътрешен диаметър на елемента на помпата: 80 мм
 Необходимо смазочно средство: 40 литра
 Стартов въртящ момент: 2 000 Nm



Bredel 100

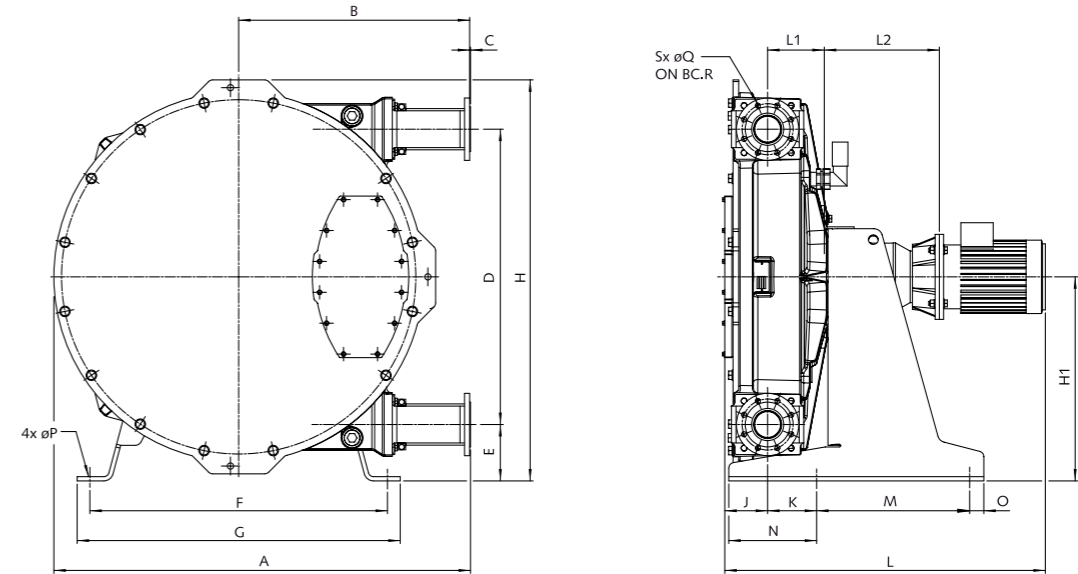
Макс. дебит: 52 900 литра/час
 Капацитет: 20 литра/оборот
 Макс. налягане на изхода: 16 бара
 Макс. температура: 80C
 Вътрешен диаметър на елемента на помпата: 100 мм
 Необходимо смазочно средство: 60 литра
 Стартов въртящ момент: 3 100 Nm



■ Непрекъсната работа
 ■ Работа с прекъсвания (максимум 2 часа работа последвани от минимум 1 час спиране)

Размери

Забележка: размерите са в мм



Тип	A	B	C	D	E	F	G	H	H1	J	K	L макс.	L1	L2 макс.	M	N	O	P	Q	R	S
Bredel 65	1 059	580	3	746	152	680	740	1 036	525	104	137	1 172	141	486	415	220	50	Ø18	Ø18	145	4
Bredel 80	1 257	700	4	876	182	900	990	1 218	620	124	153	1 351	166	582	525	275	50	Ø22	Ø18	160	8
Bredel 100	1 468	813	3	1 042	199	1 050	1 140	1 415	720	151	173	1 392	200	489	540	310	50	Ø22	Ø18	180	8

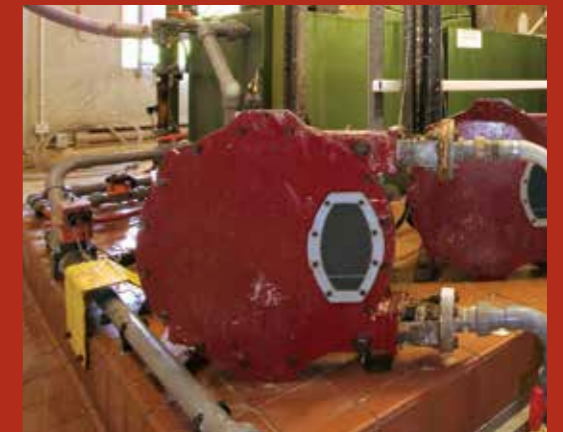
Как се използват кривите

1. Необходимият дебит указва скоростта на помпата
2. Изчислено налягане на изхода
3. Необходима нетна мощност на двигателя
4. Температура на продукта
5. Изчислено налягане на изхода
6. Максимална препоръчителна скорост на помпата

Забележка: Зоната на непрекъсната работа намалява с увеличаване на температурата на продукта. За температури на продукта >40C зоната на непрекъсната работа намалява до съответната червена температурна линия.

Твърди вещества – няма проблем

Когато дървените стърготини се варят в разграждаща течност, третиран остатък, известен като сапун от черен спирт, се получава от процеса на разграждане. Заводите за хартия обикновено използват голяла зъбна помпа или друга помпа от ротационен тип, за да боравят с този сапун, често със значителни затруднения. Проблеми със засмукването, работа на сухо и малки дървесни частици влошават още повече нещата. Помпата с маркуч Bredel предоставя оптималното решение: Тя е устойчива на абразиви, борави много добре с твърди вещества и поради липсата на уплътнения на вала може да работи на сухо.

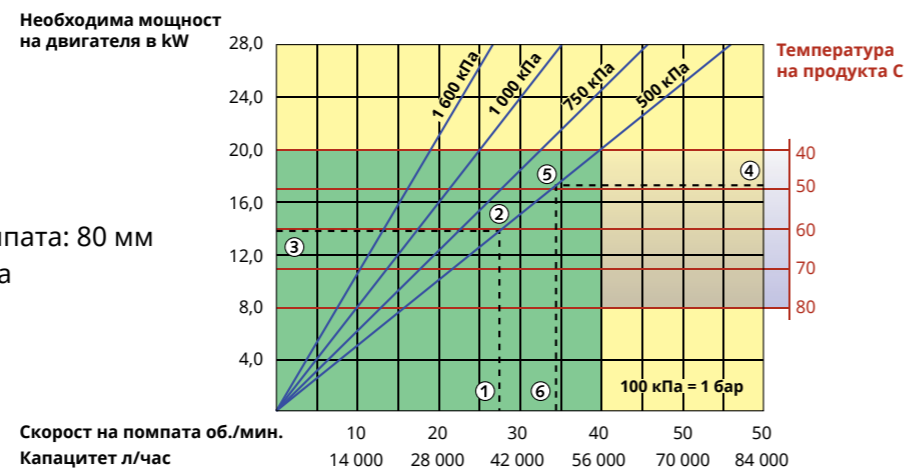


Bredel 280, Bredel 2100

Производителност

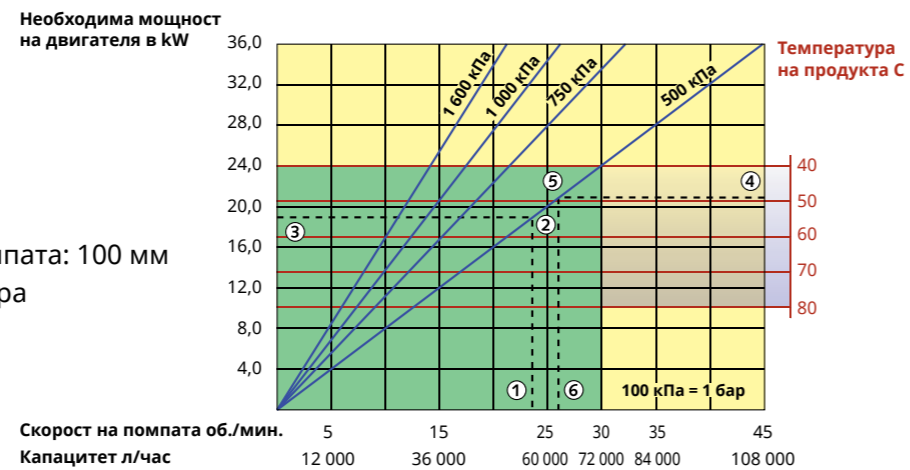
Bredel 280

Макс. дебит: 78 000 литра/час
 Капацитет: 23,4 литра/оборот
 Макс. налягане на изхода: 16 бара
 Макс. температура: 80C
 Вътрешен диаметър на елемента на помпата: 80 мм
 Необходимо смазочно средство: 80 литра
 Стартов въртящ момент: 3 400 Nm



Bredel 2100

Макс. дебит: 108 000 литра/час
 Капацитет: 40 литра/оборот
 Макс. налягане на изхода: 16 бара
 Макс. температура: 80C
 Вътрешен диаметър на елемента на помпата: 100 мм
 Необходимо смазочно средство: 120 литра
 Стартов въртящ момент: 5 300 Nm



■ Непрекъсната работа
 ■ Работа с прекъсвания (максимум 2 часа работа последвани от минимум 1 час спиране)

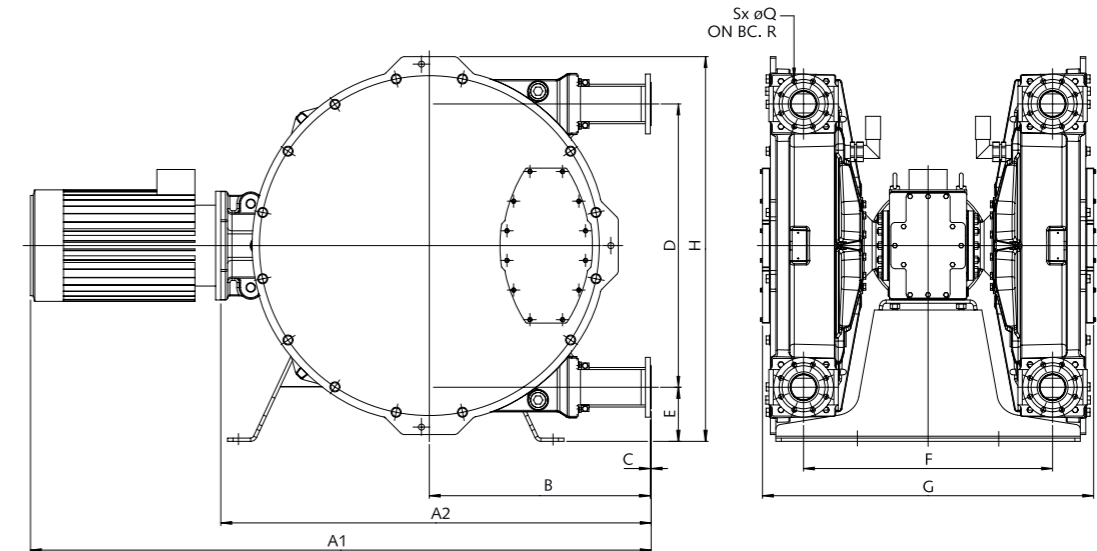


*За допълнителна информация, моля, консултирайте се със своя представител на Bredel. Предлагат се и двойни изпълнения за помпи от сериите Bredel 10 до Bredel 65.

Необходимо е много ограничено подово пространство.

Размери

Забележка: размерите са в мм



Тип	A1	A2	B	C	D	E	F	G	H	Q	R	S
Bredel 280	*	1 404	700	4	876	182	800	1 047	1 218	Ø18	160	8
Bredel 2100	*	1 516	813	3	1 042	199	916	1 218	1 415	Ø18	180	8

*Този размер варира според избора на задвижването.

Как се използват кривите

1. Необходимият дебит указва скоростта на помпата
2. Изчислено налягане на изхода
3. Необходима нетна мощност на двигателя
4. Температура на продукта
5. Изчислено налягане на изхода
6. Максимална препоръчителна скорост на помпата

Забележка: Зоната на непрекъсната работа намалява с увеличаване на температурата на продукта. За температури на продукта >40C зоната на непрекъсната работа намалява до съответната червена температурна линия.

Висок дебит

Голяма минна компания се нуждаеше от няколко помпи за прехвърляне на утайка с висок дебит до 68 м³/ч. Уникалната двойна помпа с маркуч беше решението за това приложение. Това устройство има две помпени глави монтирани към едно задвижване. С обувките на помпата, позиционирани на 90 градуса една от друга, помпата е в състояние да произведе по-високи дебители от единична помпа, но с по-малка мощност и изисквания за място от две помпи.



DuCoNite® – отговорът за агресивни течности

Помпата **DuCoNite** се използва за най-предизвикателните приложения. Високотехнологичен метод за защита на повърхността направи помпата свръхустойчива на агресивни течности. Помпите с маркуч DuCoNite се предлагат в пет размера на помпата – с капацитети до 5 250 литра/час и налягания до 16 бара.

Помпата с маркуч DuCoNite надеждно борава с различни трудни материали като натриев хипохлорит, титанов диоксид, натриев хидроксид, каталитични средства, сярна киселина, варова суспензия, киселинни течности, разтворители и смоли.

Предимство на DuCoNite

Помпите с маркуч Bredel изискват минимална поддръжка; за пълно възстановяване на една помпа Bredel просто сменете маркуча. Когато защитата на помпата също е проблем, помпата DuCoNite предоставя допълнително предимство:

Защита “след маркуча” срещу често използвани химикали за третиране на питейни и отпадни води

Корпусът на помпата, който е без боядисване, е перфектен за измиване в хранително-вкусовата промишленост

На разположение в помпите DuCoNite 10, DuCoNite 15, DuCoNite 20, DuCoNite 25 и DuCoNite 32 за дозиране и прехвърляне.



DuCoNite 10

Макс. дебит: 160 литра/час
Макс. налягане на изхода: 7,5 бара

DuCoNite 15

Макс. дебит: 525 литра/час
Макс. налягане на изхода: 7,5 бара

DuCoNite 20

Макс. дебит: 820 литра/час
Макс. налягане на изхода: 7,5 бара

DuCoNite 25

Макс. дебит: 2 880 литра/час
Макс. налягане на изхода: 16 бара

DuCoNite 32

Макс. дебит: 5 250 литра/час
Макс. налягане на изхода: 16 бара

DuCoNite® Защита при работа с химикали

Разработена и тествана от Bredel заедно с експерти металурзи, DuCoNite е трифазен процес за третиране на метални повърхности с доказана отлична химическа устойчивост към редица химикали, включително много от най-честите агресивни течности изпомпвани от помпи с маркуч по света:

Химикали	Концентрация	Температура на течността	Устойчивост
Натриев хипохлорит	до 18%	21-50С	A
Натриев бисулфит	38%	21-50С	A
Железен хлорид	до 50%	21-50С	A
Железен хлорид	35%	21-50С	A
Алуминий	50%	21-50С	A
Хидрофлуорсилициева киселина	18-24%	21-50С	B
Натриев хидроксид	20-50%	21-50С	A
Калиев пермаганат	50%	21-50С	A
Воден разтвор на амоняк	20%	21-50С	B
Сярна киселина	93-97%	21-50С	A
Цитрусова киселина	50%	21-50С	A
Цинков ортофосфат	25%	21-50С	A
Фосфорна киселина	50%	21-50С	A
Азотна киселина	25%	21-50С	A

За оразмерени чертежи, моля, вижте страници 8-11.

Боравене с твърди вещества

Производител на пелети от поликарбонатна смола изпитваше проблеми при изпомпване на отточната течност. Лентите бяха улавяни в двойната мембранна помпа, която фирмата използваше за транспортиране на отточната течност към филтърната преса.

Постоянно блокирана, мембранната помпа на практика действаше като филтър. Помпата с маркуч Bredel сега прехвърля отточната течност лесно, като практически елиминира времето на престой. Тя също подобри ефективността на филтърната преса с над 35 пъти.

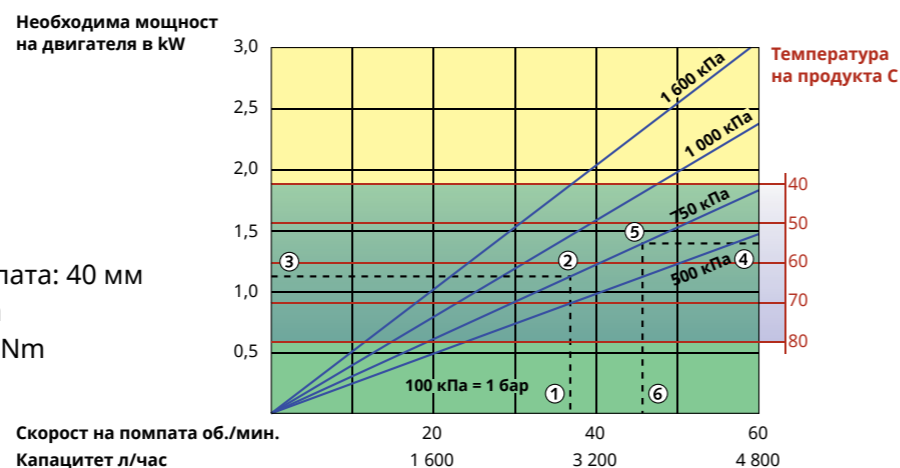


Почистване на място: Bredel CIP 40, Bredel CIP 50

Производителност

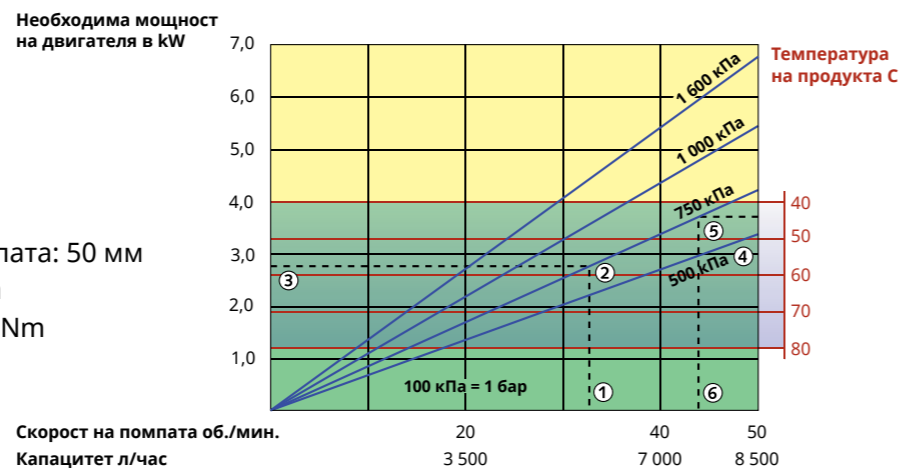
Bredel CIP 40

Макс. дебит: 4 800 литра/час
Капацитет: 1,33 литра/оборот
Макс. налягане на изхода: 16 бара
Вътрешен диаметър на елемента на помпата: 40 мм
Необходимо смазочно средство: 10 литра
Минимален стартов въртящ момент: 320 Nm



Bredel CIP 50

Макс. дебит: 8 500 литра/час
Капацитет: 2,92 литра/оборот
Макс. налягане на изхода: 16 бара
Вътрешен диаметър на елемента на помпата: 50 мм
Необходимо смазочно средство: 20 литра
Минимален стартов въртящ момент: 620 Nm



Характеристики на помпите за почистване на място

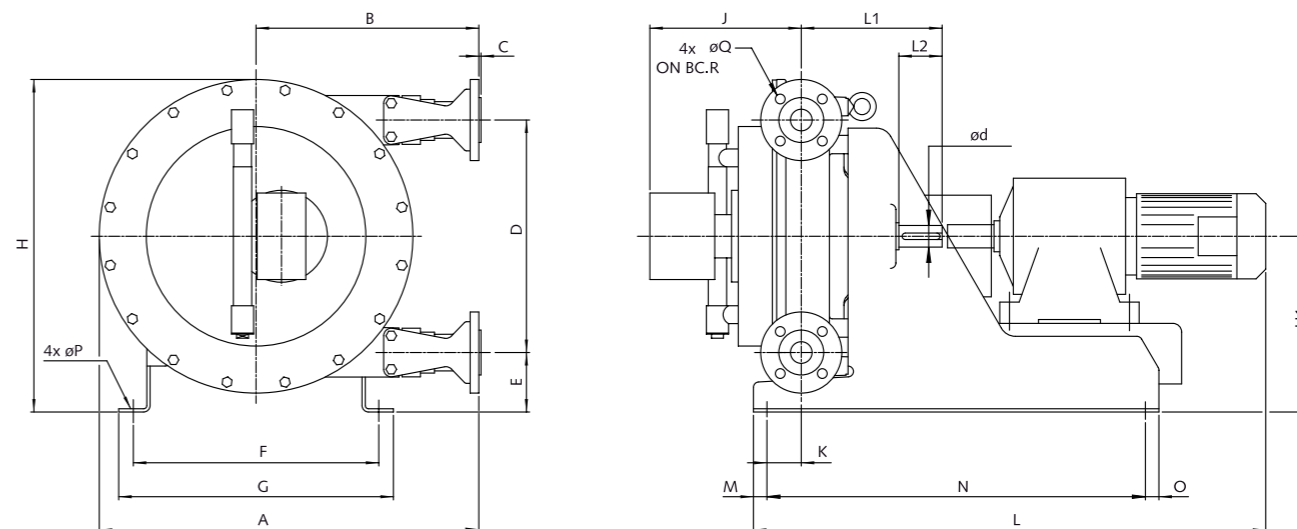
Препоръчвани за санитарни процеси или други приложения изискващи редовно почистване на технологичните линии.

- Максимална температура на стерилизация 120C
- Предлага се елемент на помпата разрешен за храни
- NSF® регистрирано смазочно средство с качество за храни
- Предлагат се санитарни конектори от неръждаема стомана
- Наляганя на процеса до 16 бара
- Обувките на ротора се прибират автоматично за почистване на елемента на помпата отвътре
- Гърбица задействана електрически, пневматично или ръчно

- Непрекъсната работа
- Работа с прекъсвания (максимум 2 часа работа последвани от минимум 1 час спиране)

Размери

Забележка: размерите са в мм



Тип	A	B	ANSI 316		D	Ødxl	E	F	G	H	H1	J макс.	K	L	L1	L2	M	N	O	Q	R
			C	C																	
Bredel CIP 40	702	412	2,5	10	430	40k6x80	110	454	508	615	325	414	64	*	260	80	25	700	25	18	110
Bredel CIP 50	835	475	3	10	554	50k6x100	123	444	496	760	400	433	78	*	325	100	25	870	25	18	125

Как се използват кривите

1. Необходимият дебит указва скоростта на помпата
2. Изчислено налягане на изхода
3. Необходима нетна мощност на двигателя
4. Температура на продукта
5. Изчислено налягане на изхода
6. Максимална препоръчителна скорост на помпата

Забележка: Зоната на непрекъсната работа намалява с увеличаване на температурата на продукта. За температури на продукта >40C зоната на непрекъсната работа намалява до съответната червена температурна линия.

Bredel CIP 40 и 50 се доставят с опцията прибиращи се обувки за неинтрузивно почистване на място.

Чувствителни на срязване

Производство на консерви използва помпа с маркуч Bredel за прехвърляне на праскови от събирателни контейнери към линията за консервиране. Фирмата е използвала центробежни помпи, но е бил налице висок процент на повредените праскови. Мекото изпомпващо действие на перисталтичната помпа отстранява срязването и драматично намалява количеството на повредената или неприемливата продукция.

Компанията също така желаеше надеждност, ниска поддръжка и способност на помпата да работи 24 часа дневно и 7 дни в седмицата през целия сезон на консервиране.



Маркучът е ключовият фактор

Маркучът е единственият жизнено важен компонент за производителността, надеждността и ефективността на помпата с маркуч. За гарантиране на перфектна компресия и постоянна, надеждна производителност Bredel произвежда маркучи от висококачествени смесени гуми подсилени с четири отделни слоя от оплетен найлон. Перфектната компресия отстранява хлъзгането, което може да разруши чувствителен на срязване продукт, да намали точността на дозиране или да позволи на абразивни шламове да причинят щети на намокрените части.

Маркучът е единственият компонент за смяна на помпата и в намалена складова наличност

Множество слоеве от найлонова армировка осигуряват отлични характеристики на засмукване и натиск



Еднаквата дебелина на стената намалява напрежението върху механичните компоненти на помпата

100% компресия на маркуча елиминира обратния поток, често срещана причина за повреда на маркуча

Маркучите Bredel спазват характеристиките на дебита, налягането и температурата за вашите най-трудни приложения. Вътрешният слой се предлага в гама от каучукови смеси, за да осигури максимална химическа съвместимост и изключителна устойчивост на абразиви за широк спектър от приложения.

Правилният маркуч за вашето приложение



NR METERING/ NR TRANSFER

Изключителна устойчивост на абразия Обща устойчивост на разредени киселини и алкохоли.

Макс. 80C
Мин. -20C



BUNA N (NBR)

Устойчивост на масла, греси, алкали и перилни препарати.

Макс. 80C
Мин. -10C



EPDM (етилен-пропилен-диенов мономер)

Отлична химическа устойчивост, особено на кетони, алкохоли и концентрирани киселини.

Макс. 90C
Мин. -10C



CSM

Превъзходна химическа устойчивост на високо концентрирани киселини и основи.

Макс. 80C
Мин. -10C



NBR за храни

Подходящи за широк спектър от хранителни продукти. Устойчиви на различни почистващи химикали. Отговарят на ЕС 1935/2004.

Макс. 80C
Мин. -10C



F-NBR

Подходящи за всички хранителни продукти, включително масла и мазнини. Отговарят на стандартите FDA, ЕС и 3A.

Макс. 80C
(Макс. CIP 60C)
Мин. -10C

Акcesoари

1. Гасител на пулсации на изхода

Монтирането на гасител на пулсации в изходната линия отстранява до 90% от пулсациите на изхода, предпазва помпата, тръбопровода и уредите и намалява вибрациите, ударното действие и шума.



2. Акумулатор на пулсации на входа (IPA)

Когато бъде монтиран от страната на засмукване, IPA намалява положителните и отрицателните пикове, когато входните условия варират. Това води до по-спокойна работа и удължава живота на маркуча

3. Сензор за високо ниво

Когато е свързан към контролер на двигател, сензорът за високо ниво може да задейства изключване на помпата в случай на неизправност на елемент на маркуч.

4. Задвижване с променлива честота (VFD)

Вграден честотен инвертор, с управление с променлива скорост, за употреба, когато капацитетът на помпата трябва да бъде гъвкав или ако процесът трябва да бъде настроен.

5. Устройство за повдигане на капака

Устройството за повдигане на капака осигурява безопасна работна среда по време на поддръжка. Лесно се монтира на помпата и позволява безопасно и лесно отстраняване и монтиране на капака за помпи Bredel 50 до Bredel 100.

6. Количка за помпа

Количката за помпа осигурява безопасно и лесно транспортиране на помпите Bredel 25 до Bredel 50 в производствената зона. Рамката от неръждаема стомана е хигиенична и лесна за почистване и е оборудвана със заземителна точка, кабелни куки и прост спирачен механизъм.

7. Оборотомер

Оборотомерът позволява планирана поддръжка на маркуча според запушванията на маркуча. Той позволява прецизно наблюдение на скоростта на помпата и може да се свърже в система за контрол на процеса.





Watson-Marlow Fluid Technology Solutions

Watson-Marlow Fluid Technology Solutions подпомага своите клиенти локално чрез обширна глобална мрежа за директни продажби и дистрибутори

wmfts.com/global

