

**WATSON  
MARLOW  
Pumps**



530 630 730

# 工业 流程泵

坚固 · 精确 · 直观

现已推出工业级  
以太网连接功能的  
蠕动泵

- 灵活且可扩展的流体处理，拥有成本低
- 出色的流量稳定性，最大流量可达 55 L/min
- 530、630 和 730 泵均具有等同的准确性和相同的控制方法



530 的流量介于 0.004 ml/min 至 3.5 L/min 之间  
 630 的流量介于 0.001 至 19 L/min 之间  
 730 的流量介于 0.12 至 3,300 L/hr 之间

通过可视化状态指示和直观的用户界面  
 来保持流程完整性

通过 Watson-Marlow 蠕动技术  
 简化了系统设计

3 级 PIN 权限提高生产过程的  
 安全性

875,000:1 流量控制范围，  
 相比典型隔膜计量泵的  
 100:1 范围优势显著



IP66 NEMA 4X 模块可在工业环境中提供防水 / 防尘保护



工业集成 — 手动、远程、模拟  
 和数字通信、RS232、RS485、  
 PROFIBUS、PROFINET 和  
 EtherNet/IP™

通过连接远程压力和流量传感器  
 来保护您的工艺流程

减少流程停机时间 — 一分钟维护

食品配料或危险化学品全面隔离，  
 令操作更安全

优化磨蚀性和粘性流体、气体以及悬  
 浮固体的计量

## 为什么 Watson-Marlow 是您的正确选择

Watson-Marlow Fluid Technology Solutions 是唯一能在每个流程步骤中与您深入合作，共同确保满足您的流体输送要求的制造商。无论是调味料添加还是化学计量，我们都有一套能够缩短泵停机时间并降低化学品成本的解决方案。

在食品加工、制造和环境行业的日常连续使用过程中，蠕动泵对于处理刺激性和剪切敏感的流体并防止遭受污染方面发挥了日益重要的作用。泵送的流体完全密封于软管中，实现了流体的全面隔离。

### 令人自信的可控性

Watson-Marlow 泵可与流程控制系统无缝集成。泵可以独立使用，也可轻松配置使用，因此不需要其他变频驱动或者复杂的控制设备。







### 食品和饮料

食品制造商对工艺设备有着各式各样的要求，但重中之重是在整个生产过程中保持产品的完整性。

530、630 和 730 泵能够安全地添加、计量和输送色素、调味料和添加剂，带来从微升级别一直到 55 L/min 的线性流量。流体采用符合 FDA 21CFR177.XXXX 标准的软管材质从源头泵送，甚至某些材质达到了 EC 1935/2004 标准。

### 环保行业

三个系列的蠕动泵可进行灵活且可扩展的流体处理，可精确实现从 0.001 至 55 L/min 的流量。

530、630 和 730 泵采用独立设计，可与流程控制系统轻松集成，广泛应用于水与废水处理中的次氯酸钠和其他常用化学消毒制剂的计量。

典型隔膜计量泵的流量控制范围为 100:1，而 Watson-Marlow 流程泵可达到 875,000:1，直观的菜单结构能提供可视化状态指示和精简的设置。



### 工业级

在需要更高压力的流量时，采用 LoadSure 软管单元泵头可提供精确、稳定的泵送性能，压力最大可达 7 bar。

LoadSure 泵实现了一分钟维护，在缩短停机时间的同时降低了成本。

四种可选的驱动装置带来可配置的数字通信功能，从而实现终极的流程控制。



## 功能

530Du	530DuN	530U	530UN	530S	530SN	530Bp/BpN	530En/EnN	530Pn/PnN
630Du	630DuN	630U	630UN	630S	630SN	630Bp/BpN	630En/EnN	630Pn/PnN
730Du	730DuN	730U	730UN	730S	730SN	730BpN	730EnN	730PnN

### 手动控制

直观的按键控制，彩色显示。流量或速度显示选项

•	•	•	•	•	•	•	•	•
•	•	•	•	•	•	•	•	•

流量校准（可更改流量单位）

### 远程控制

可配置的启动 / 停止，泄漏监控和压力开关输入，通过触点闭合或者 5 V TTL 或 24 V 工业逻辑实现

方向更改和自动 / 手动切换输入（通过触点闭合或者 5 V TTL 或 24 V 工业逻辑）

远程 MemoDose 触发（脚踏 / 手动开关或逻辑信号输入）

通过 24 V, 30 W 继电器的四种可配置数字状态输出

软件可配置的 IP31 输出

远程压力 / 流量传感器

### 模拟速度控制

完全可配置的输入；0-10 V 或 4-20 mA。  
模拟输出；0-10 V, 4-20 mA

通过键盘 / 模拟信号输入比例调速信号（取代隔膜泵）

转速频率输出；0-991 Hz

### 数字通信

RS485 网络控制

RS232 网络控制

PROFIBUS DP V0

PROFINET

EtherNet/IP

### 安全

3 级安全 PIN 锁

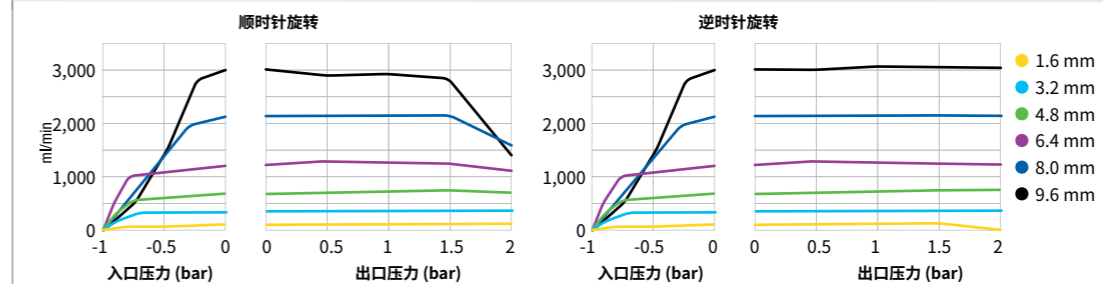
•	•	•	•	•	•	•	•	•
---	---	---	---	---	---	---	---	---



- 流量从 0.004 ml/min 到 3.5 L/min，压力最大可达 7 bar
- 彩色显示屏和直观的菜单结构
- IP31 或 IP66 盒式蠕动泵，手动、远程、模拟或 RS485 数字通信、PROFIBUS、PROFINET 和 EtherNet/IP™
- 四种驱动装置和三种泵头，可实现单通道和多通道流量
- 精确的 2,200:1 速度控制范围

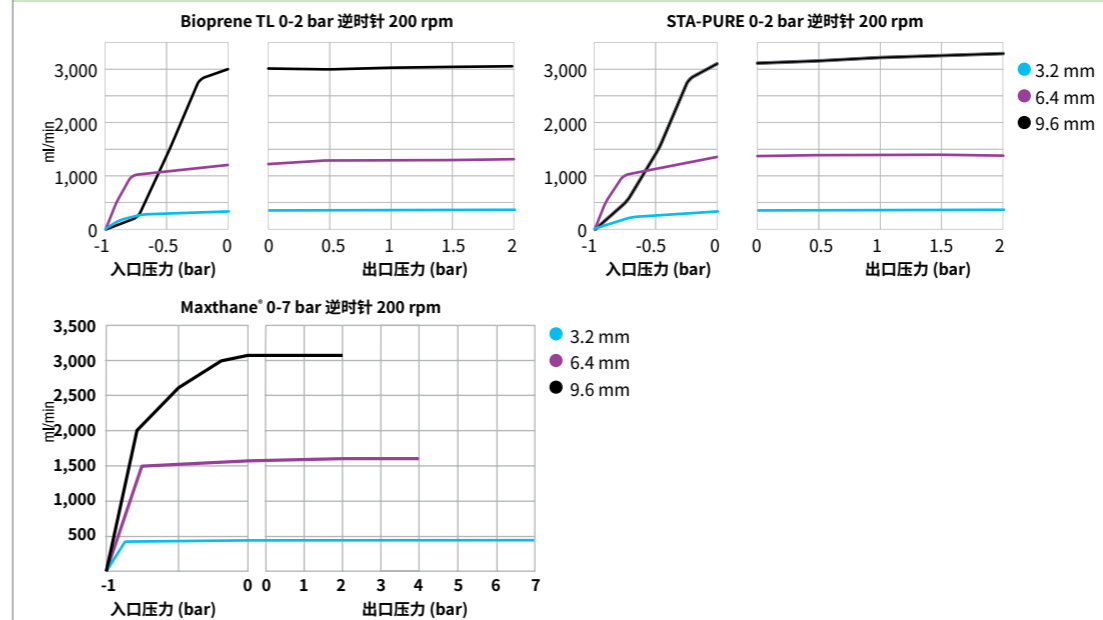
### 内径和流量 (ml/min)

软管材质	转速	0.5 mm	1.6 mm	3.2 mm	4.8 mm	6.4 mm	8.0 mm
Marprene®	0.1-220 rpm	0.004-9.5	0.04-97	0.18-390	0.40-870	0.70-1,500	1.1-2,400

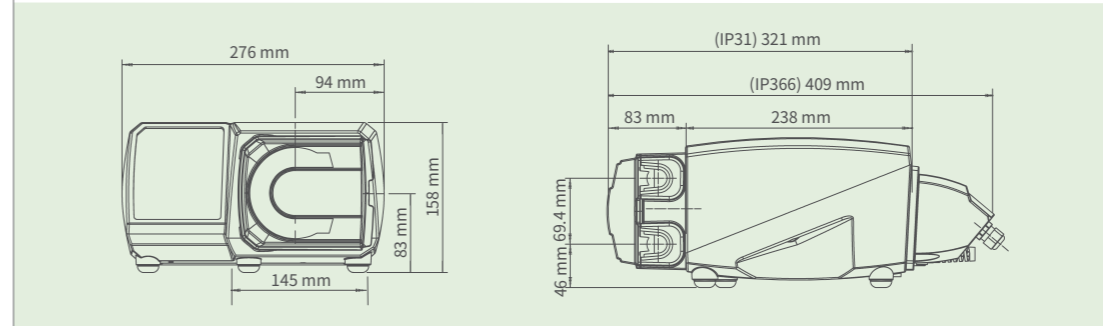


### LoadSure® 软管单元流量 (ml/min)

软管材质	转速	3.2 mm	6.4 mm	9.6 mm
Marprene®	0.1-220 rpm	0.18-390	0.70-1,500	1.6-3,500
Maxthane®	0.1-220 rpm	0.24-520	0.75-1,600	1.3-2,900



### 产品尺寸



520R/520R2

连续软管泵头可在 2 bar 下运行，流量可达 3.5 L/min



520REL/520REM/520REH

LoadSure 软管单元泵头可在 2、4 或 7 bar 下运行



313D/314D

顶部翻盖泵头可扩展最多六个单独的流量通道

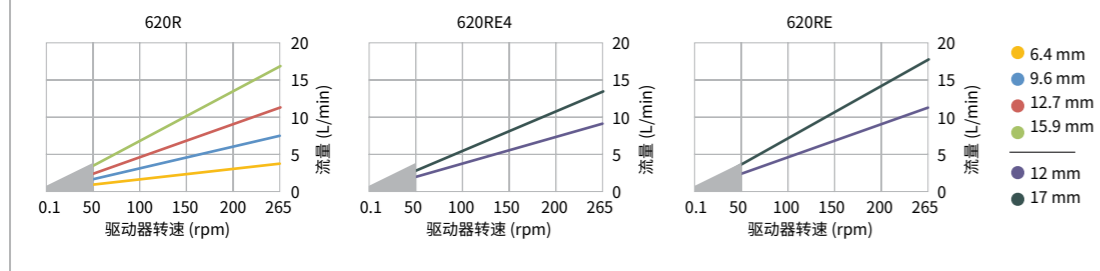




- 流量从 0.001 到 19 L/min，压力最大可达 4 bar
- 彩色显示屏和直观的菜单结构
- IP31 或 IP66 盒式蠕动泵，手动、远程、模拟或 RS485 数字通信、PROFIBUS、PROFINET 和 EtherNet/IP™
- 四种驱动装置和两种泵头，可实现单通道流量
- 精确的 2,650:1 速度控制范围

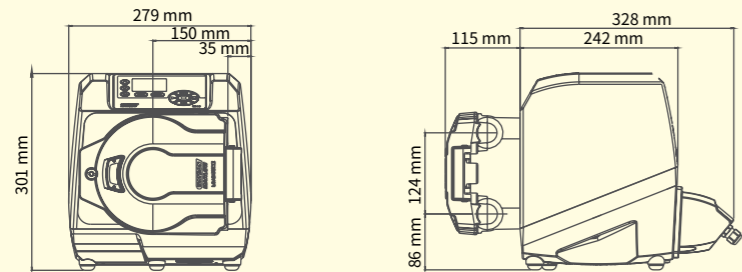
### 620 泵头：流量范围，0.1-265rpm, L/min

内径 (mm)		6.4,	8.0	9.6,	12.0	12.7,	15.9,	16.0	17.0
620R (连续软管)	Marprené <sup>®</sup> TL	0.001-3.4	-	0.003-6.6	-	0.004-11	0.005-12	-	-
	Marprené <sup>®</sup> TM	-	-	-	-	-	-	-	-
620RE (LoadSure 单元, 两个辊子)	Marprené <sup>®</sup> TL	-	-	-	0.004-11	-	-	-	0.006-16
	Marprené <sup>®</sup> TM	-	-	-	0.004-11	-	-	-	0.01-19
620RE4 (LoadSure 单元, 四个辊子)	Marprené <sup>®</sup> TL	-	-	-	0.003-8.3	-	-	-	0.005-12
	Marprené <sup>®</sup> TM	-	-	-	0.003-8.3	-	-	-	0.004-11



● 50rpm 以下最大 2 bar。流量因软管材质、泵进出口压力和粘度而异

### 产品尺寸



620R  
两个压辊、连续软管泵头



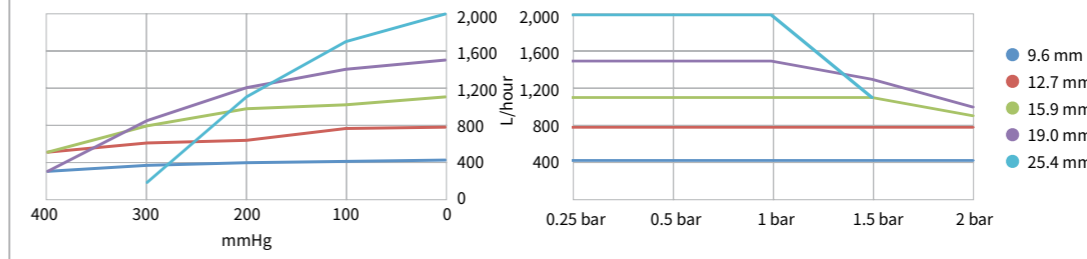
620RE / 620RE4  
LoadSure 软管单元泵头，  
带有两个或四个辊子，可实  
现一分钟维护



- 流量从 0.12 至 3,300 L/hr
- 彩色显示屏和直观的菜单结构
- IP66 盒式蠕动泵，手动、远程、模拟或 RS485 数字通信、PROFIBUS、PROFINET 和 EtherNet/IP™
- 四种驱动装置和两种泵头，可实现单通道和双通道流量
- 精确的 3,600:1 速度控制范围

### 730 盒式泵的性能

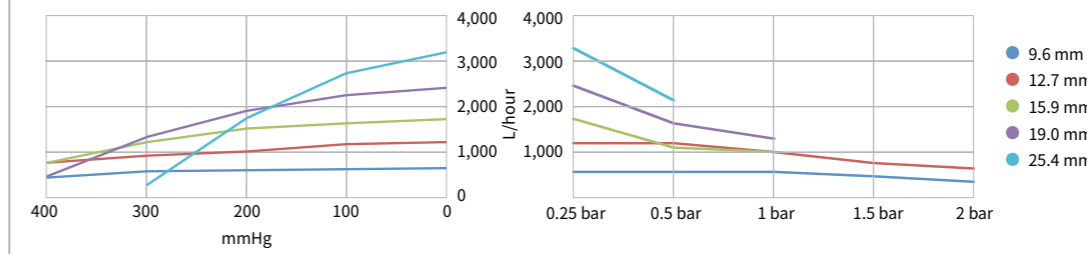
单泵头 (720R, 720RE)	0.25 bar		0.5 bar		1 bar		1.5 bar		2 bar	
	最大速度 (rpm)*	最大流量	最大速度 (rpm)*	最大流量	最大速度 (rpm)*	最大流量	最大速度 (rpm)*	最大流量	最大速度 (rpm)*	最大流量
9.6 mm	360	420 L/hr	360	420 L/hr	360	420 L/hr	360	420 L/hr	360	420 L/hr
12.7 mm	360	780 L/hr	360	780 L/hr	360	780 L/hr	360	780 L/hr	360	780 L/hr
15.9 mm	360	1,100 L/hr	360	1,100 L/hr	360	1,100 L/hr	360	1,100 L/hr	300	900 L/hr
19.0 mm	360	1,500 L/hr	360	1,500 L/hr	360	1,500 L/hr	300	1,300 L/hr	250	1,000 L/hr
25.4 mm	360	2,000 L/hr	360	2,000 L/hr	360	2,000 L/hr	200	1,100 L/hr	-	-



所述性能适用于所有软管材质

### 730 盒式泵的性能

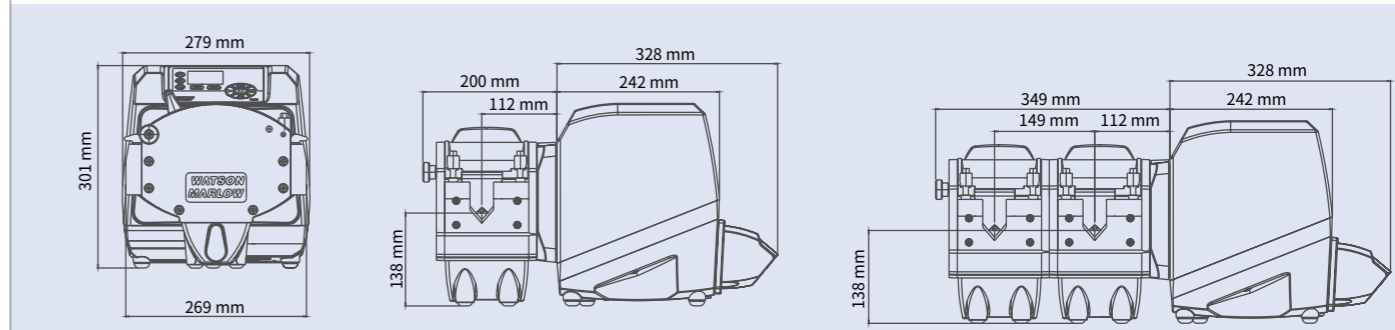
双泵头 (720R/ RX, 720RE/ REX)	0.25 bar		0.5 bar		1 bar		1.5 bar		2 bar	
	最大速度 (rpm)*	最大流量	最大速度 (rpm)*	最大流量	最大速度 (rpm)*	最大流量	最大速度 (rpm)*	最大流量	最大速度 (rpm)*	最大流量
9.6 mm	300*	700 L/hr	300*	700 L/hr	300*	700 L/hr	250	590 L/hr	200	470 L/hr
12.7 mm	300*	1,300 L/hr	300*	1,300 L/hr	250	1,100 L/hr	200	870 L/hr	175	760 L/hr
15.9 mm	300*	1,800 L/hr	200	1,200 L/hr	175	1,100 L/hr	-	-	-	-
19.0 mm	300*	2,500 L/hr	200	1,700 L/hr	160	1,390 L/hr	-	-	-	-
25.4 mm	300*	3,300 L/hr	200	2,200 L/hr	-	-	-	-	-	-



所述性能适用于所有软管材质

\* 减小最大转速来增加出口压力，以确保泵安全运行。

### 产品尺寸



720R  
连续软管泵头，可扩展以提  
供双通道流量



720RE  
LoadSure 软管单元泵头，  
可实现单通道或双通道流量



## LoadSure® 泵头保证正确的管路连接

Watson-Marlow LoadSure 技术采用卡扣式连接，一分钟即可完成维护。LoadSure 单元具有更高的可靠性，易于安装并提高生产能力。

### 520 LoadSure 泵头



- LoadSure® 单元带有快卸接头，3.2 mm、6.4 mm 和 9.6 mm 孔径的 Marprene TL 和 Neoprene 压力可达 2 bar，3.2mm 和 6.4 mm 孔径的 Marprene TM 压力可达 4 bar，而 3.2 mm 孔径的 Marprene TH 压力可达 7 bar。
- 520REH 压力可达 7 bar。流量可达 450 ml/min
- 520REM 压力可达 4 bar。流量可达 1,500 ml/min
- 520REL 压力可达 2 bar。流量可达 3,500 ml/min
- 使用 Maxthane® Loadsure 的 520RET 压力可达 7 bar。流量可达 3,300 ml/min

### 620 LoadSure 泵头



- LoadSure® 单元带有凸轮、凹槽式快速接头，配合 Marprene TM 可在 4 bar 下运行，而配合 Neoprene 可在 2 bar 下运行
- 两种软管单元孔径：12 mm 和 17 mm
- 620RE4 的四个轱子可实现最高的精确度和最低的脉动。620RE 的两个轱子可实现最大的流量
- 流量高达 13 L/min，压力高达 4 bar

### 720 LoadSure 泵头



- LoadSure® 单元带有凸轮、凹槽式接头，分为 Marprene 和 Neoprene
- 四种孔径：12.7mm、15.9mm、19.0mm 和 25.4 mm
- 720RE 泵头的最大流量可达 3,300 L/hr，压力最大可达 2 bar
- 720REX 扩展泵头具有同样的性能，但最大压力为 1 bar

LoadSure 单元让每次管路连接都变得非常简单快速



## 软管和泵一样都很重要

确定所选择的泵和软管组合是否适合您的特定应用很重要。

Watson-Marlow 是一家生产蠕动泵和蠕动泵泵管的制造商，这对希望确保蠕动泵从一开始便始终能正常运行的客户而言是一个真正的优势。



### Maxthane®

蠕动分装和计量应用的理想之选。

- 与多种化学物质相容
- LoadSure 单元更换方便
- 国际食品合规性



### Marprene®

工业级热塑性弹性体软管

- 广泛的化学相容性和长使用寿命
- 低透气性
- 高抗氧化性



行业解决方案



沃申马洛

沃申马洛流体技术集团凭借遍及全球的直接销售经营和分销商网络为客户提供本地支持。

[wmfts.com/global](http://wmfts.com/global)



免责声明：我们认为本文所含信息正确无误，如有任何错误，Watson-Marlow 有限公司概不负责，并保留对规格数据做出改动的权利，恕不另行通知。用户有责任自行确保产品适合其相关应用。Watson-Marlow、LoadSure、Qdos、ReNu、LaserTraceability、Pumpsil、PureWeld XL、Bioprene、Marprene 均为 Watson-Marlow 有限公司的注册商标。Tri-Clamp 是 Alfa Laval Corporate AB 的注册商标。GORE 和 STA-PURE 是 W.L.Gore and Associates 的注册商标。EtherNet/IP 是 ODVA, INC. 的商标。PROFIBUS 和 PROFINET 是 PROFIBUS Nutzerorganisation e.V. 的注册商标