

**WATSON
MARLOW**

Fluid
Technology
Solutions

certa
Plus

進歩する製薬の流体移送



masosine
Process Pumps



サインポンプの技術に関する豊富な専門知識により、Masosine社は製薬業界の幅広い用途に適したCerta Plusを開発しました。これには、次の項目が含まれます。

用途



坐薬 - 低粘度から高粘度までの優れた移送能力は、効率的なプロセスをサポート



シロップおよび精液 - 連続的なポンプの移送は、最終製品の濃縮時、循環プロセスを向上します。糖類の製品を乾燥から防止するために、シールを洗浄するオプションが利用可能



クリームおよびジェル - 強い吸込力は、攪拌タンク/リアクターから充填ラインまで高粘度の製品を容易に移送



錠剤 - 省エネルギーなポンプの移送は、高粘度の錠剤にも対応します。ジャケットのオプションは、ポンプが停止した場合、その中で製品が固着することを防止

メリット

- 粘性流体に対応する高い吸引力
- 低せん断、ほぼゼロに近い脈動、自動排出
- 使用電力がロータリポンプとピストンポンプの最大50%まで減少
- 洗浄しやすい設計（以下の認定付き）：
 - EHEDGタイプELクラスI
 - EHEDGタイプEL無菌クラスI
- 接液部品の材質は、電解研磨処理されたステンレス鋼1.4435
- 全接液部品の材質は、最新のFDAおよびUSPクラスVIに適合

サインポンプ設計

サインポンプ用ロータは、同容積の4つの部屋を作り出します。各部屋が回転すると、流体が吸込口から吐出口へスムーズに移送されます。それと同時に反対側の部屋が開き、次の流体を吸い込むため、脈動がほとんどない滑らかな流れが生み出されます。

仕切り板によって、流体が高圧の吐出口から低圧の吸込口へ逆流するのを防ぎます。



サインポンプのメリット

低せん断でゼロに近い脈動 - 高価な製品の均一性を保つ、超低せん断な移送

粘性物の優れた移送 - 最大0.085MPaの強い吸込力。1cPから800万cPの粘度を持つ製品を簡単に移送できます。

シンプル - 最小限の稼働停止時間。1本のシャフト、1個のシール、タイミングギヤがない構造のため、配管を接続したまま、フロントカバーからメンテナンスする事が可能です

互換性のある部品 - 同サイズのポンプでは、全て互換性のある構成のため、予備品の在庫が軽減

進歩する製薬の流体移送

ロータリポンプやピストンポンプより優れた洗浄能力

- EHEDGタイプELクラスIおよびEHEDGタイプEL I無菌クラスI
- Certa PlusのEL無菌クラスI認定は、分解せずに湿式定置洗浄（CIP）される密閉設備に適用されます。それは蒸気滅菌可能でバクテリアの発生を抑制します。全構成部品は、FDAおよびUSPクラスVI認定の原材料で作られています。
- サニタリー設計により、CIP洗浄後の残留物のリスクを排除
- 洗浄用薬品の使用量を減少し、必要な洗浄時間を最低限に抑える
- モジュールシールシステムのオプション：
シングルメカニカルシール
フラッシングメカニカルシール
ダブルメカニカルシール（過圧システムの有無に関わらず使用可能）

実質的に脈動はほとんど無し

- 補助ダンパーを必要としないスムーズな製品の移送により、製品の品質を保証
- 流量計の精度と熱交換器の効率向上

最小限の所有コスト

- 作業者が、現場で極めて簡単に保守作業を実施可能
- 供給タンクに移送流体を逆送する正逆運転を可能にした、特許取得済みの設計
- EHEDGタイプEL無菌クラスIによって証明されたバクテリアの発生を抑制する設計により、蒸気滅菌ポートを付加せずにCerta Plusを無菌プロセスに組み込むことが可能です。



ポンプのウエットエンド（ポンプヘッド）とパワーエンド（ベアリングハウジング）の間に空間があるため、シールが破損した場合は流体が確実に排出され、汚染のリスクはありません。

エネルギー効率

- 使用電力がロータリポンプまたはピストンポンプの最大50%まで減少
- 使用電力の大幅削減により、二酸化炭素排出量を削減
- 高粘度でより高い効率性が得られるため、最も処理が難しい用途で省エネルギーを促進

粒子や柔らかい固形物に適した低せん断な移送

- ロットの均一性と最終製品の品質を向上
- 低せん断性は、製品の循環時に重要である移送流体の温度上昇を最小限に抑制



Sustainability
curves

MasoSine Energy Efficiency(Mee)曲線は、粘性用途を送液する際、サインの原理が必要とする電力がいかに少ないかを示しています。この曲線は、MasoSine社製ポンプがどの程度サスティナビリティを向上するかを明確に示します。

50%

Certa Plusの使用電力は、ロータリポンプおよびピストンポンプの最大50%まで減少

用途

負荷軽減 - 強力、柔軟、洗浄し易い

CertaPlusポンプの吸込力は強力です。キャビテーション抑制して高粘度製品を送液する技術は、送液システムを損傷させずに高粘度製品を迅速に移送するために欠かせないものです。

移送および循環 - 衛生的、低せん断、適応性

Certa PlusのCIPはEHEDG規格および3A規格に対して完全に実証されており、洗浄プロセス後の残留物による製品汚染の可能性を回避します。サインポンプ用ロータのデザインは、重要な医薬品を最低限のせん断で移送し、製品の損傷を防止します。

プロセスおよび製品温度を維持するためにポンプにジャケットを装着することができ、Certa Plusはさまざまな異なる移送に適応可能です。

汎用性 - 確実な流体移送、迅速な製品交換

様々な用途において、温度変化は粘度を変化させます。例えば、坐薬の生産において、ポンプで低温にて移送すると製品の粘度が上昇します。

シール洗浄により、Certa Plusは、シロップや糖液そして錠剤まで幅広い製品を移送可能

最新のバリデーション文書で規制順守

Certa Plusは、最新の規制に適合するように厳密に試験されています。

オプションおよび付属品

接続口

Certa Plusポンプでは、DIN、Tri-clamp TC、RJT、SMSなど、お客様の用途に応じた標準規格の接続口を提供できます。カスタマイズされたオプションも必要に応じて提供できます。

接続口の向き

自動排出可能な接続口の向きを含め、設置要件に適した様々な接続口の向きにて配置可能です。

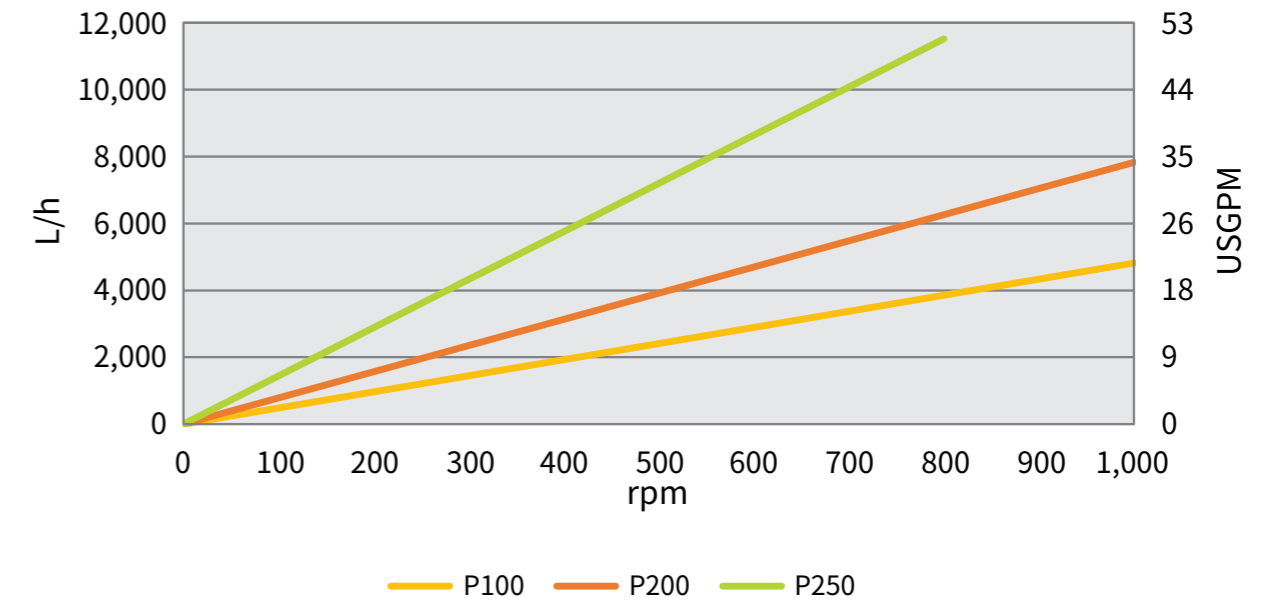
付属品

シールシステムの後部エリアを洗浄するために、静的および動的用フラッシングシステムが利用可能です。これは、シングルメカニカルシールでも可能です。

ジャケットシステムを使用すると、お客様のプロセスに最適な温度までポンプを加熱できます。



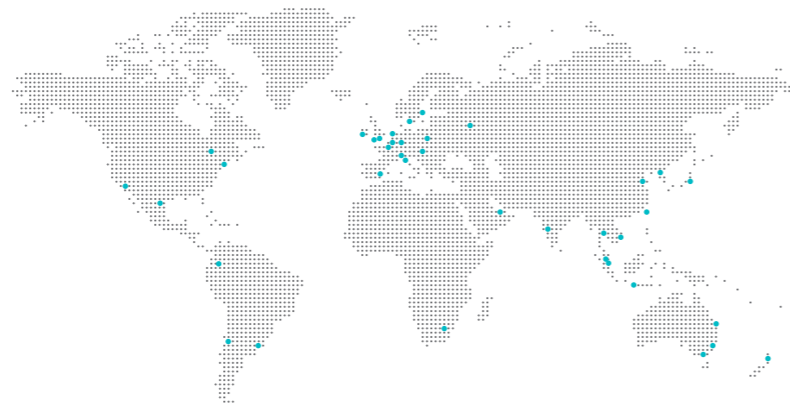
性能曲線



カスタマーサポート

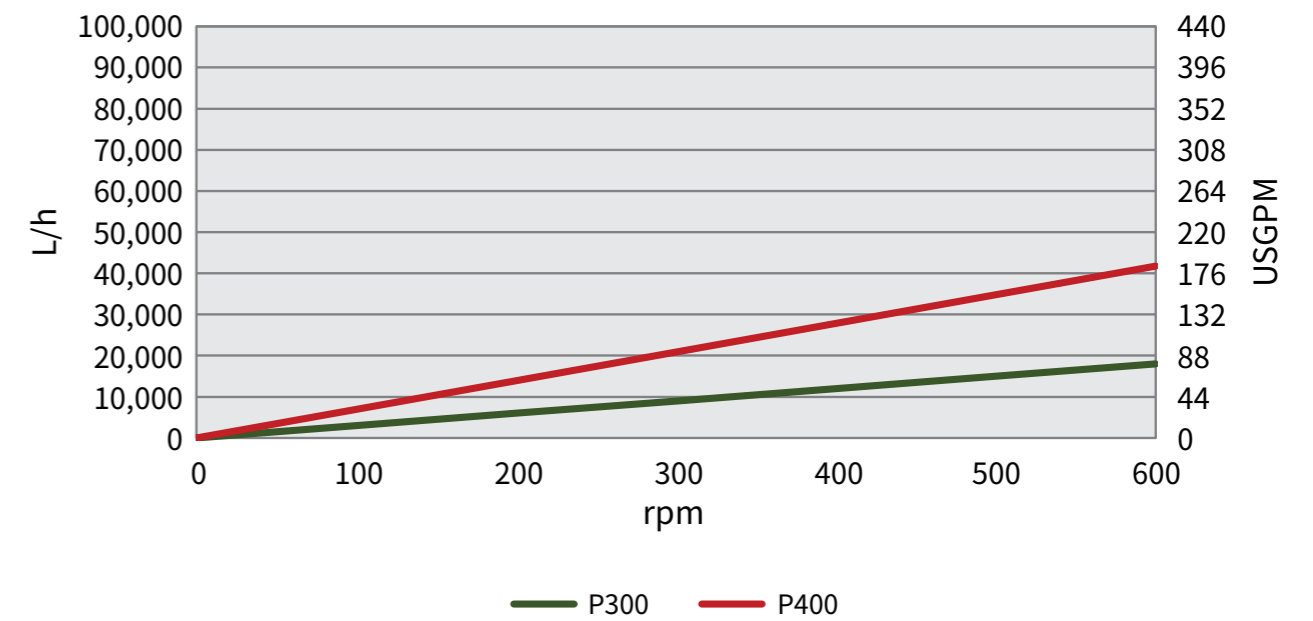
世界中で広範囲のサポートを提供するネットワーク

- 顧客対応窓口
- グローバルな構成部品およびシステムソリューション
- 現場技術サポート

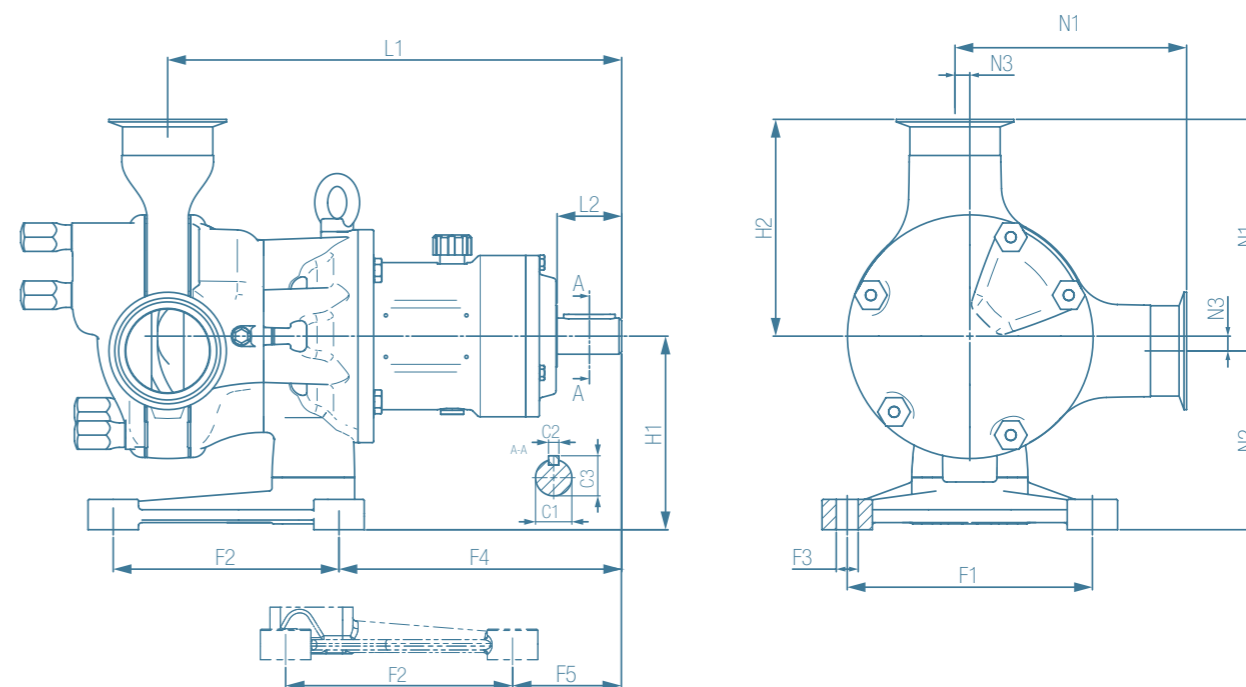


純正予備部品

MasoSine社が承認する部品のポリシーは、最高品質の材料のみをポンプの製造に使用することとなります。これにより、弊社のポンプがお客様の期待を裏切らないことを確信していただけます。



寸法



モデル	ノズル			フット					長さ		高さ		カップリング		
	N1 mm	N2 mm	N3 mm	F1 mm	F2 mm	F3 mm	F4 mm	F5 mm	L1 mm	L2 mm	H1 mm	H2 mm	C1 mm	C2 mm	C3 mm
Certa Plus 100	139	85	10	120	135	Ø12	143	57	265	50	95	129	Ø28	8	31
Certa Plus 200	155	99.5	10	120	135	Ø12	168	81.5	299	50	110	145	Ø28	8	31
Certa Plus 250	192	139	12	190	175	Ø17	219	84	352	50	150	180	Ø28	8	31
Certa Plus 300	238	153	18	250	215	Ø20	285	154	456	80	170	220	Ø50	14	54
Certa Plus 400	324	169	31	266.5	254	Ø21	301	169	514	77	200	293	Ø50	14	54

技術データ

モデル	最大粒子径	1回転あたりの吐出量	最高速度	最大流量	最大圧力	最高温度	シャフト径	シャフト高さ
	mm	リットル	rpm	L/h	bar	C	mm	mm
Certa Plus 100	13	0.08	1,000	4,800	6 bar	100	28	95
Certa Plus 200	18	0.13	1,000	7,800	6 bar	100	28	109.5
Certa Plus 250	22	0.24	800	11,520	6 bar	100	28	146
Certa Plus 300	30	0.50	600	18,000	6 bar	100	45	150
Certa Plus 400	38	1.16	600	41,760	6 bar	100	50	195

バイオ・医薬品向けポンピングソリューション



Watson-Marlow Fluid Technology Solutions

Watson-Marlow Fluid Technology Solutions は、広く世界的な直接販売と代理店のネットワークを通じて各地のお客様をサポートします

wmfts.com/global



免責条項：本書に記載されている情報は正確であると考えられますが、Watson-Marlow Limitedは、誤りがあった場合でも一切の責任を負いません。また、予告なしに仕様を変更する権利を有します。用途内での製品利用の適性を確認するのはお客様の責任範囲となります。Watson-Marlow、SineおよびMee Curvesは、Watson-Marlow Limitedの登録商標です。

A Spirax-Sarco Engineering plc company