

SPS 250

Bomba de processo SPS

Recursos e benefícios

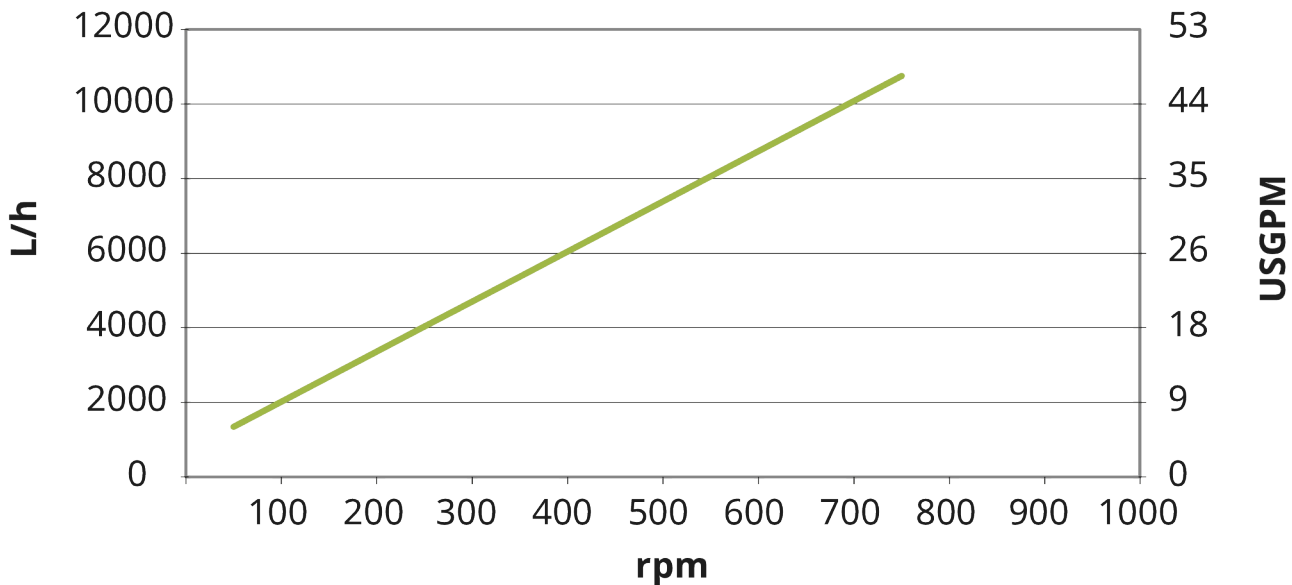
- Bomba de transferência de cisalhamento baixa, com vazão de até 99.000 L/h em pressões de até 15 bar
- Manuseio viscoso superior
- Fluxo consistente com alta capacidade de sucção de até 0,85 bar
- Configuração flexível da carcaça, tipo de bocal, orientação do tamanho, acionamento e placa de base
- Capacidade higiênica de CIP e SIP
- Conformidade com FDA e EC 1935/2004
- Temperaturas de funcionamento até 180 °C
- garantia de 20 anos na tampa dianteira e na carcaça da bomba



Desempenho de SPS 250

Performance curves

These performance curves show the theoretical flow without consideration of slip



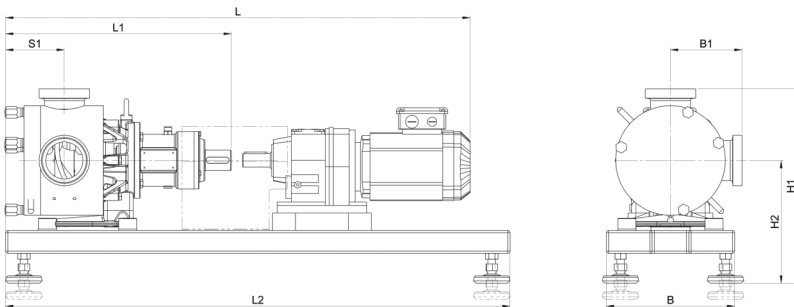
Especificações técnicas

	SPS 250
Vazão máx	11520 L/h
Vazão máx	50.5 US gal/min
Volume por revolução	0.24 L
Volume por revolução	0.063 USG
Tamanho máx. de partículas	22 mm
Tamanho máx. de partículas	0.87 pol
Pressão de sucção	85% de vácuo
Velocidade máxima de funcionamento	800 Rpm
Pressão de operação máxima	15 bar
Pressão de operação máxima	217 psi
Faixa de temperatura de funcionamento	-20 ao 180°C °C
Faixa de temperatura de funcionamento	-4 ao 356 °F °F
Normas	ATEX
Certificação	EC 1935/2004, FDA
Orientação da porta	Várias opções para atender às suas necessidades
Tipo de porta	Conexões para laticínios, Flange, RJT, SMS, TC
Diâmetro do eixo	28 mm
Diâmetro do eixo	1.1 inch
Altura do eixo	5.75 inch
Altura do eixo	146 mm

Materiais de construção

	SPS 250
Carcaça	Aço inox 1.4404, Aço inoxidável 316L
Estrutura do rolamento	Aço inox 1.4301, Aço inox 304
Rotor	Aço inox 1.4404, Aço inoxidável 316L
Porta e revestimentos	Poliamida
Selos/anéis de vedação	EPDM, FFKM, FKM, NBR, PTFE

Dimensões do SPS 250



Modelo	L				L1		L2		S1		B		B1				H1				H2			
	min.		máx.										min.		máx.		min.		máx.		min.		máx.	
	mm	pol	mm	pol	mm	pol	mm	pol	mm	pol	mm	pol	mm	pol	mm	pol	mm	pol	mm	pol	mm	pol	mm	pol
SPS 250	872	34,3	1091	43	428	16,9	800	31,5	114	4,5	210	8,3	126	4,96	156	6,14	375	14,8	445	17,5	250	9,84	290	11,4

Isenção de responsabilidade: Todas as vazões indicadas foram obtidas bombeando água a 20 °C (68 °F) com sucção zero e alturas manométricas. Isenção de responsabilidade: As informações deste documento são consideradas corretas, porém a Watson-Marlow Limited não se responsabiliza por nenhum erro que este documento possa conter e reserva-se o direito de alterar especificações sem aviso prévio. Watson-Marlow, MasoSine, Qdos, ReNu, LoadSure, Bioprene, Pumpsil e Marprene são marcas registradas da Watson-Marlow Limited. STA-PURE PFL® e STA-PCS® são marcas comerciais registradas da W.L Gore & Associates Inc. Pedimos que informe o código do produto ao fazer pedidos de bombas e mangueiras.

wmfts.com/global



31 May 2023